

第76回中部日本卓球選手権大会 愛知県予選

日時 令和6年5月5日(祝日)
会場 北スポーツセンター

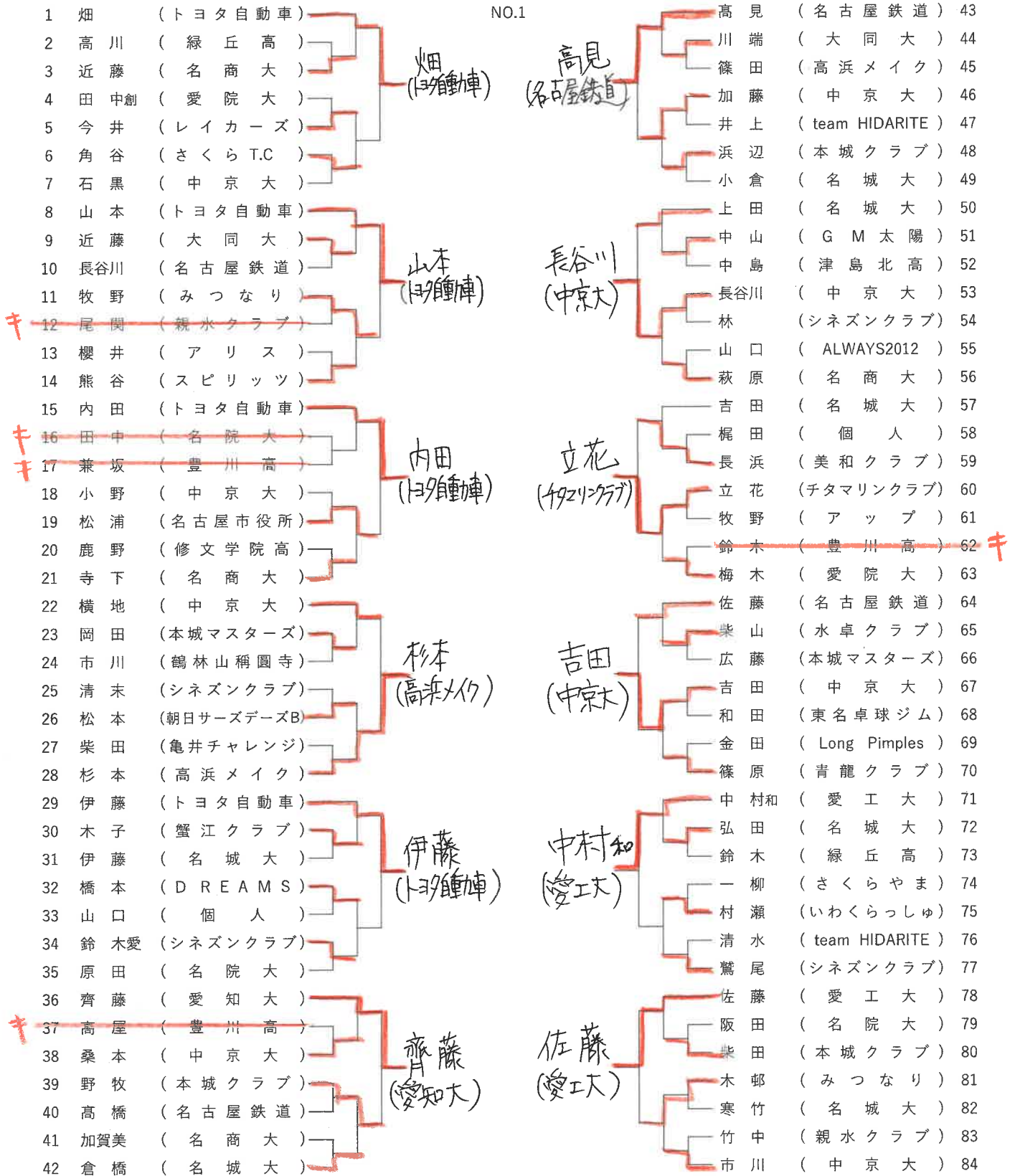
※順不同

男子シングルス	女子シングルス
<p>■前年度ランク</p> <p>杉浦、山岸(トヨタ自動車)、中村煌(愛工大) 柴田(日本製鉄名古屋)</p> <p>■ジュニアランク</p> <p>菅沼(愛工大名電高)</p> <p>■推薦</p> <p>坂井(愛工大名電高)</p> <p>■県予選通過者</p> <p>畑(トヨタ自動車)、山本(トヨタ自動車)、内田(トヨタ自動車) 杉本(高浜メイク)、伊藤(トヨタ自動車)、齊藤(愛知大) 高見(名古屋鉄道)、長谷川(中京大)、立花(チタマリンクラブ) 吉田(中京大)、中村和(愛工大)、佐藤(愛工大) 横谷(中京大)、岩戸(中京大)、岡野(中京大) 渡邊(愛工大名電高)、林(中京大)、森田(名院大) 西尾(中京大)、岩崎(名院大)、大島(中京大) 望月(中京大)、松浦(中京大)、松井(中京大)</p>	<p>■前年度ランク</p> <p>栗山、伊藤、山室、田(桜丘高)、今枝(愛工大)</p> <p>■ジュニアランク</p> <p>遊佐(愛み大瑞穂高)、長谷川(修文学院高) 西尾(名経大高蔵高)</p> <p>■推薦</p> <p>藤田、坂崎(愛工大)、花井、田治米(中京大) 中村(愛み大瑞穂高)</p> <p>■県予選通過者</p> <p>小木曾(中京大)、桶(中京大)、鶴岡(愛み大瑞穂高) 深谷(愛み大瑞穂高)、川山(愛み大瑞穂高)、 西脇(愛み大瑞穂高)、趙(桜丘高)、外山(桜丘高) 飯沼(中京大)、久保(岡崎信用金庫) 森田(中京大)、水野(中京大)、池内(中京大) 根本(中京大)、橋本(中京大)、中江(中京大) 後藤(修文学院高)、新名(修文学院高) 蜂須賀(愛知大)、藤井(名経大高蔵高)</p>
男子ダブルス	女子ダブルス
<p>■前年度ランク</p> <p>山本・杉浦(トヨタ自動車)</p> <p>■推薦</p> <p>中村・中村(愛工大)、坂井・面田(愛工大名電高)</p> <p>■県予選通過者</p> <p>畑・山岸(トヨタ自動車)、菅沼・持田(愛工大名電高) 佐藤・ソウザ(愛工大)、内田・伊藤(トヨタ自動車) 岩戸・横谷(中京大)、渡邊・杉浦(愛工大名電高) 郡司・原井(愛工大名電中)、杉浦・市川(中京大) 橋本・宮本(愛工大名電高)、西尾・林(中京大) 林・岡田(21クラブ愛知)、長谷川・岡野(中京大) 浅里・高森(愛工大名電中)、立川・山崎(愛工大名電中) 中野・川村(愛工大名電中)、日高・月原(愛工大名電高・中)</p>	<p>■前年度ランク</p> <p>栗山・田(桜丘高)</p> <p>■推薦</p> <p>藤田・今枝(愛工大)、花井・田治米(中京大)</p> <p>■県予選通過者</p> <p>桶・小木曾(中京大)、中村・遊佐(愛み大瑞穂高) 山室・丸添(桜丘高)、伊藤・中野(桜丘高) 長谷川・長谷川(修文学院高)、川山・近藤(愛み大瑞穂高) 稲吉・藤井碧(名経大高蔵高)、西脇・深谷(愛み大瑞穂高) 西原・小川(名経大高蔵高)、飯沼・水野(中京大) 池間・遊佐(愛み大瑞穂高)、西尾・蜂須賀(名経大高蔵高) 鬼頭・今枝(卓伸クラブ)、鶴岡・吉田(愛み大瑞穂高) 東・島崎(桜丘高)、橋本・渡邊(中京大)</p>

男子シングルス (24名)

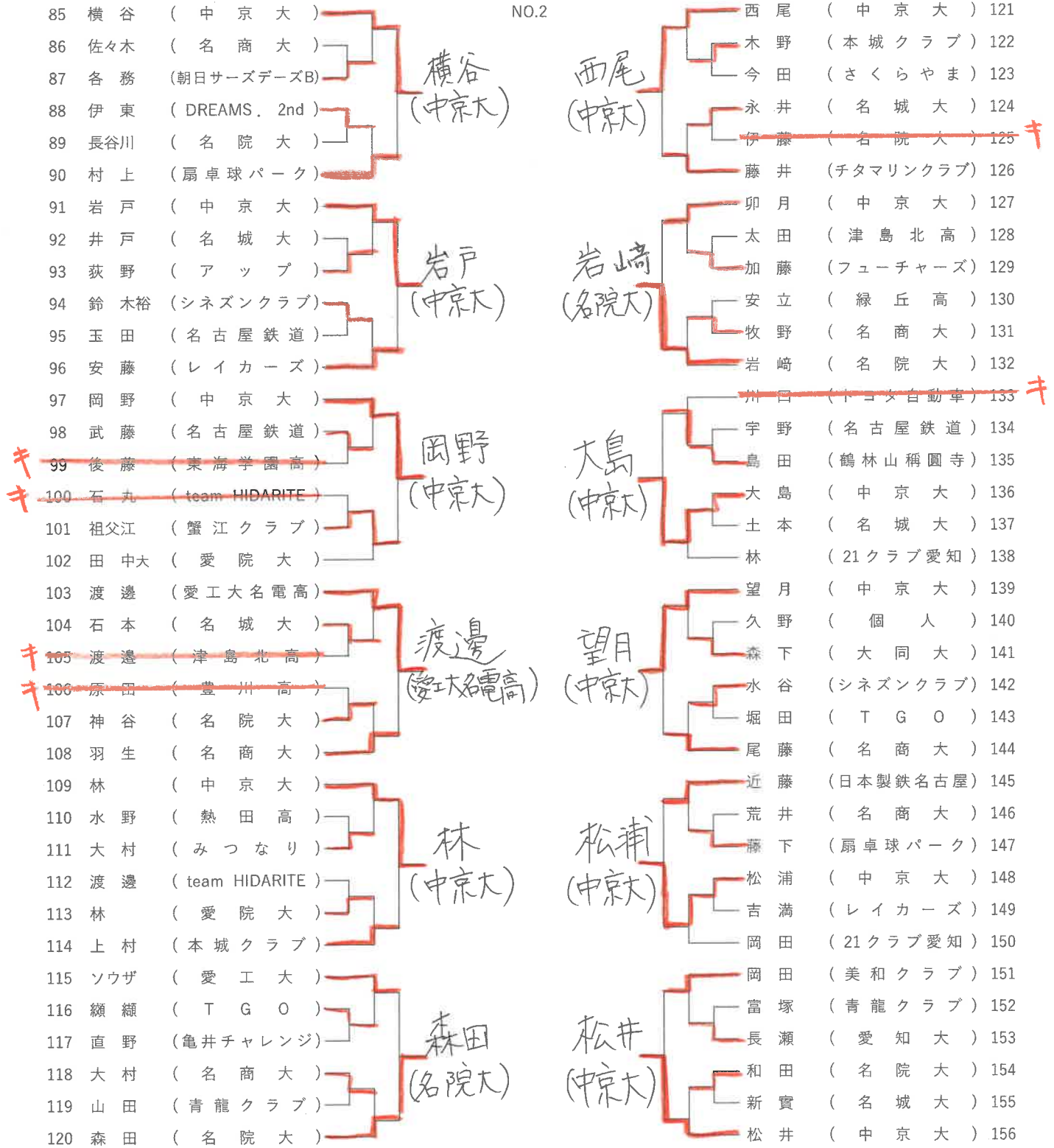
R 杉浦、山岸 (トヨタ自動車) 中村煌 (愛工大) 柴田 (日本製鉄名古屋)
 JR 菅沼 (愛工大名電高)
 推薦 坂井 (愛工大名電高)

NO.1



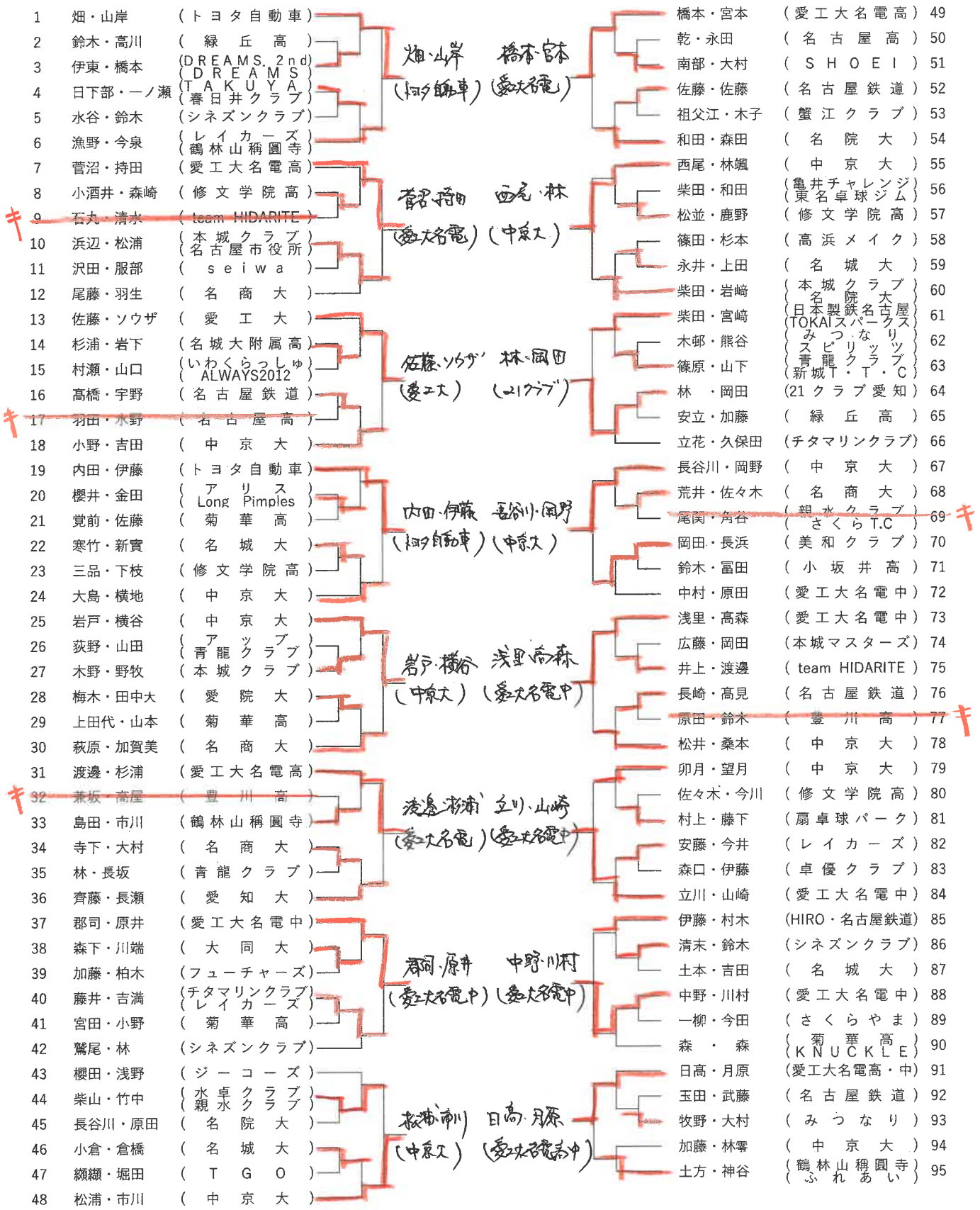
男子シングルス (24名)

NO.2



男子ダブルス (16組)

R 山本・杉浦 (トヨタ自動車)
推薦 中村・中村 (愛工大) 坂井・面田 (愛工大名電高)



女子シングルス (20名)

R 栗山、伊藤、山室、田 (桜丘高) 今枝 (愛工大)
JR 遊佐 (愛み大瑞穂高) 長谷川 (修文学院高) 西尾 (名経大高蔵高)
推薦 藤田、坂崎 (愛工大) 花井、田治米 (中京大) 中村 (愛み大瑞穂高)

1	小木曾 (中京大)	→	小木曾 (中京大)	森田 (中京大)	→	森田 (中京大) 21
2	浪川 (緑丘高)	→		嶋崎 (愛知大)	→	嶋崎 (愛知大) 22
3	桶 (中京大)	→	桶 (中京大)	水野 (中京大)	→	水野 (中京大) 23
4	大山 (高浜メイク)	→		藤井 (修文学院高)	→	藤井 (修文学院高) 24
5	鶴岡 (愛み大瑞穂高)	→	鶴岡 (愛み大瑞穂高)	池内 (中京大)	→	池内 (中京大) 25
6	前田 (菊華高)	→		田中 (白帝)	→	田中 (白帝) 26
7	深谷 (愛み大瑞穂高)	→	深谷 (愛み大瑞穂高)	根本 (中京大)	→	根本 (中京大) 27
8	松岡 (白帝)	→		飯干 (愛み大瑞穂高)	→	飯干 (愛み大瑞穂高) 28
9	川山 (愛み大瑞穂高)	→	川山 (愛み大瑞穂高)	橋本 (中京大)	→	橋本 (中京大) 29
10	大西 (修文学院高)	→		神谷 (高浜メイク)	→	神谷 (高浜メイク) 30
11	西脇 (愛み大瑞穂高)	→	西脇 (愛み大瑞穂高)	中江 (中京大)	→	中江 (中京大) 31
12	松原 (緑丘高)	→		中島 (修文学院高)	→	中島 (修文学院高) 32
13	趙 (桜丘高)	→	趙 (桜丘高)	小林 (愛知大)	→	小林 (愛知大) 33
14	杉本 (高浜メイク)	→		後藤 (修文学院)	→	後藤 (修文学院高) 34
15	外山 (桜丘高)	→	外山 (桜丘高)	渡邊 (中京大)	→	渡邊 (中京大) 35
16	堀 (愛知大)	→		新名 (修文学院)	→	新名 (修文学院高) 36
17	飯沼 (中京大)	→	飯沼 (中京大)	蜂須賀 (愛知大)	→	蜂須賀 (愛知大) 37
18	鈴木 (ささしま)	→		辻 (中京大)	→	辻 (中京大) 38
19	久保 (岡崎信用金庫)	→	久保 (岡崎信用金庫)	長谷川 (中京大)	→	長谷川 (中京大) 39
20	吉次 (中京大)	→		藤井 (名経大高蔵)	→	藤井 (名経大高蔵高) 40

女子ダブルス (16組)

R 栗山・田 (桜丘高)
 推薦 藤田・今枝 (愛工大) 花井・田治米 (中京大)

