

# 第76回中部日本卓球選手権大会 愛知県予選

日時 令和6年5月5日(祝日)  
会場 北スポーツセンター

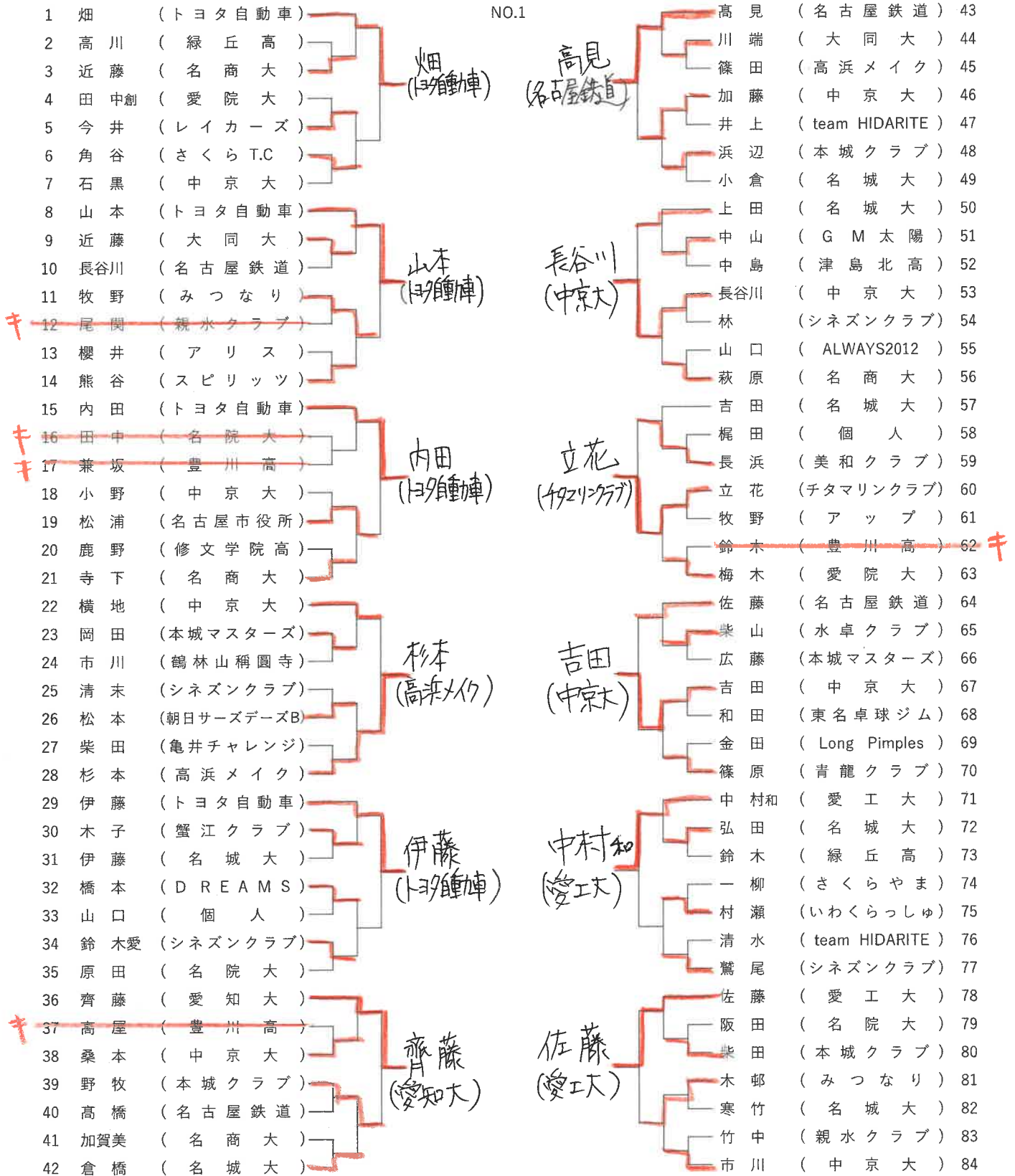
※順不同

男子シングルス	女子シングルス
<p>■前年度ランク</p> <p>杉浦、山岸(トヨタ自動車)、中村煌(愛工大) 柴田(日本製鉄名古屋)</p> <p>■ジュニアランク</p> <p>菅沼(愛工大名電高)</p> <p>■推薦</p> <p>坂井(愛工大名電高)</p> <p>■県予選通過者</p> <p>畑(トヨタ自動車)、山本(トヨタ自動車)、内田(トヨタ自動車) 杉本(高浜メイク)、伊藤(トヨタ自動車)、齊藤(愛知大) 高見(名古屋鉄道)、長谷川(中京大)、立花(チタマリンクラブ) 吉田(中京大)、中村和(愛工大)、佐藤(愛工大) 横谷(中京大)、岩戸(中京大)、岡野(中京大) 渡邊(愛工大名電高)、林(中京大)、森田(名院大) 西尾(中京大)、岩崎(名院大)、大島(中京大) 望月(中京大)、松浦(中京大)、松井(中京大)</p>	<p>■前年度ランク</p> <p>栗山、伊藤、山室、田(桜丘高)、今枝(愛工大)</p> <p>■ジュニアランク</p> <p>遊佐(愛み大瑞穂高)、長谷川(修文学院高) 西尾(名経大高蔵高)</p> <p>■推薦</p> <p>藤田、坂崎(愛工大)、花井、田治米(中京大) 中村(愛み大瑞穂高)</p> <p>■県予選通過者</p> <p>小木曾(中京大)、桶(中京大)、鶴岡(愛み大瑞穂高) 深谷(愛み大瑞穂高)、川山(愛み大瑞穂高)、 西脇(愛み大瑞穂高)、趙(桜丘高)、外山(桜丘高) 飯沼(中京大)、久保(岡崎信用金庫) 森田(中京大)、水野(中京大)、池内(中京大) 根本(中京大)、橋本(中京大)、中江(中京大) 後藤(修文学院高)、新名(修文学院高) 蜂須賀(愛知大)、藤井(名経大高蔵高)</p>
男子ダブルス	女子ダブルス
<p>■前年度ランク</p> <p>山本・杉浦(トヨタ自動車)</p> <p>■推薦</p> <p>中村・中村(愛工大)、坂井・面田(愛工大名電高)</p> <p>■県予選通過者</p> <p>畑・山岸(トヨタ自動車)、菅沼・持田(愛工大名電高) 佐藤・ソウザ(愛工大)、内田・伊藤(トヨタ自動車) 岩戸・横谷(中京大)、渡邊・杉浦(愛工大名電高) 郡司・原井(愛工大名電中)、松浦・市川(中京大) 橋本・宮本(愛工大名電高)、西尾・林(中京大) 林・岡田(21クラブ愛知)、長谷川・岡野(中京大) 浅里・高森(愛工大名電中)、立川・山崎(愛工大名電中) 中野・川村(愛工大名電中)、日高・月原(愛工大名電高・中)</p>	<p>■前年度ランク</p> <p>栗山・田(桜丘高)</p> <p>■推薦</p> <p>藤田・今枝(愛工大)、花井・田治米(中京大)</p> <p>■県予選通過者</p> <p>桶・小木曾(中京大)、中村・遊佐(愛み大瑞穂高) 山室・丸添(桜丘高)、伊藤・中野(桜丘高) 長谷川・長谷川(修文学院高)、川山・近藤(愛み大瑞穂高) 稲吉・藤井碧(名経大高蔵高)、西脇・深谷(愛み大瑞穂高) 西原・小川(名経大高蔵高)、飯沼・水野(中京大) 池間・遊佐(愛み大瑞穂高)、西尾・蜂須賀(名経大高蔵高) 鬼頭・今枝(卓伸クラブ)、鶴岡・吉田(愛み大瑞穂高) 東・島崎(桜丘高)、橋本・渡邊(中京大)</p>

男子シングルス (24名)

- R 杉浦、山岸 (トヨタ自動車) 中村煌 (愛工大) 柴田 (日本製鉄名古屋)
- JR 菅沼 (愛工大名電高)
- 推薦 坂井 (愛工大名電高)

NO.1



- 1 畑 (トヨタ自動車)
- 2 高川 (緑丘高)
- 3 近藤 (名商大)
- 4 田中創 (愛院大)
- 5 今井 (レイカーズ)
- 6 角谷 (さくらT.C)
- 7 石黒 (中京大)
- 8 山本 (トヨタ自動車)
- 9 近藤 (大同大)
- 10 長谷川 (名古屋鉄道)
- 11 牧野 (みつなり)
- 12 ~~尾関 (親水クラブ)~~
- 13 櫻井 (アリス)
- 14 熊谷 (スピリッツ)
- 15 内田 (トヨタ自動車)
- 16 ~~田中 (名院大)~~
- 17 ~~兼坂 (豊川高)~~
- 18 小野 (中京大)
- 19 松浦 (名古屋市役所)
- 20 鹿野 (修文学院高)
- 21 寺下 (名商大)
- 22 横地 (中京大)
- 23 岡田 (本城マスターズ)
- 24 市川 (鶴林山稱園寺)
- 25 清末 (シネズンクラブ)
- 26 松本 (朝日サーズデーズB)
- 27 柴田 (亀井チャレンジ)
- 28 杉本 (高浜メイク)
- 29 伊藤 (トヨタ自動車)
- 30 木子 (蟹江クラブ)
- 31 伊藤 (名城大)
- 32 橋本 (DREAMS)
- 33 山口 (個人)
- 34 鈴木愛 (シネズンクラブ)
- 35 原田 (名院大)
- 36 齊藤 (愛知大)
- 37 ~~高屋 (豊川高)~~
- 38 ~~桑本 (中京大)~~
- 39 野牧 (本城クラブ)
- 40 高橋 (名古屋鉄道)
- 41 加賀美 (名商大)
- 42 倉橋 (名城大)

- 高見 (名古屋鉄道) 43
- 川端 (大同大) 44
- 篠田 (高浜メイク) 45
- 加藤 (中京大) 46
- 井上 (team HIDARITE) 47
- 浜辺 (本城クラブ) 48
- 小倉 (名城大) 49
- 上田 (名城大) 50
- 中山 (GM太陽) 51
- 中島 (津島北高) 52
- 長谷川 (中京大) 53
- 林 (シネズンクラブ) 54
- 山口 (ALWAYS2012) 55
- 萩原 (名商大) 56
- 吉田 (名城大) 57
- 梶田 (個人) 58
- 長浜 (美和クラブ) 59
- 立花 (チタマリンクラブ) 60
- 牧野 (アップ) 61
- ~~鈴木 (豊川高) 62~~
- 梅木 (愛院大) 63
- 佐藤 (名古屋鉄道) 64
- 柴山 (水卓クラブ) 65
- 広藤 (本城マスターズ) 66
- 吉田 (中京大) 67
- 和田 (東名卓球ジム) 68
- 金田 (Long Pimples) 69
- 篠原 (青龍クラブ) 70
- 中村和 (愛工大) 71
- 弘田 (名城大) 72
- 鈴木 (緑丘高) 73
- 一柳 (さくらやま) 74
- 村瀬 (いわくらっしゅ) 75
- 清水 (team HIDARITE) 76
- 鷲尾 (シネズンクラブ) 77
- 佐藤 (愛工大) 78
- 阪田 (名院大) 79
- 柴田 (本城クラブ) 80
- 木邨 (みつなり) 81
- 寒竹 (名城大) 82
- 竹中 (親水クラブ) 83
- 市川 (中京大) 84

男子シングルス (24名)

NO.2

85 横谷 (中京大)	横谷 (中京大)	西尾 (中京大) 121	西尾 (中京大)
86 佐々木 (名商大)		木野 (本城クラブ) 122	
87 各務 (朝日サースデーズB)		今田 (さくらやま) 123	
88 伊東 (DREAMS. 2nd)		永井 (名城大) 124	
89 長谷川 (名院大)		<del>伊藤 (名院大) 125</del> <span style="color:red">キ</span>	
90 村上 (扇卓球パーク)	藤井 (チタマリクラブ) 126	卯月 (中京大) 127	岩崎 (名院大)
91 岩戸 (中京大)	岩戸 (中京大)	太田 (津島北高) 128	
92 井戸 (名城大)		加藤 (フューチャーズ) 129	
93 荻野 (アップ)		安立 (緑丘高) 130	
94 鈴木裕 (シネズンクラブ)		牧野 (名商大) 131	
95 玉田 (名古屋鉄道)		岩崎 (名院大) 132	
96 安藤 (レイカーズ)	岡野 (中京大)	<del>川口 (トヨタ自動車) 133</del> <span style="color:red">キ</span>	大島 (中京大)
97 岡野 (中京大)		宇野 (名古屋鉄道) 134	
98 武藤 (名古屋鉄道)		島田 (鶴林山稱圓寺) 135	
<del>99 後藤 (東海学園高)</del> <span style="color:red">キ</span>		大島 (中京大) 136	
<del>100 石丸 (team HIDARITE)</del> <span style="color:red">キ</span>		土本 (名城大) 137	
101 祖父江 (蟹江クラブ)	林 (21クラブ愛知) 138	望月 (中京大) 139	望月 (中京大)
102 田中大 (愛院大)	望月 (中京大) 139		
103 渡邊 (愛工大名電高)	久野 (個人) 140		
104 石本 (名城大)	森下 (大同大) 141		
<del>105 渡邊 (津島北高)</del> <span style="color:red">キ</span>	水谷 (シネズンクラブ) 142		
<del>106 原田 (豊川高)</del> <span style="color:red">キ</span>	堀田 (TGO) 143	松浦 (中京大)	
107 神谷 (名院大)	尾藤 (名商大) 144		
108 羽生 (名商大)	近藤 (日本製鉄名古屋) 145		
109 林 (中京大)	荒井 (名商大) 146		
110 水野 (熱田高)	藤下 (扇卓球パーク) 147		
111 大村 (みつなり)	林 (中京大)	松浦 (中京大) 148	松井 (中京大)
112 渡邊 (team HIDARITE)		吉満 (レイカーズ) 149	
113 林 (愛院大)		岡田 (21クラブ愛知) 150	
114 上村 (本城クラブ)		岡田 (美和クラブ) 151	
115 ソウザ (愛工大)		富塚 (青龍クラブ) 152	
116 額額 (TGO)	森田 (名院大)	長瀬 (愛知大) 153	
117 直野 (亀井チャレンジ)		和田 (名院大) 154	
118 大村 (名商大)		新實 (名城大) 155	
119 山田 (青龍クラブ)		松井 (中京大) 156	
120 森田 (名院大)			

男子ダブルス (16組)

R 山本・杉浦 (トヨタ自動車)  
推薦 中村・中村 (愛工大) 坂井・面田 (愛工大名電高)

1	畑・山岸	(トヨタ自動車)	畑・山岸 橋本宮本 (トヨタ自動車) (愛工大電)	橋本・宮本	(愛工大名電高)	49					
2	鈴木・高川	(緑丘高)		菅沼持田 西尾・林 (愛工大電) (中京大)	乾・永田	(名古屋高)	50				
3	伊東・橋本	(DREAMS, 2nd)			佐藤・ソウザ 林・岡田 (愛工大) (愛工大)	南部・大村	(SHOEI)	51			
4	日下部・一ノ瀬	(TAKUYA)				内田・伊藤 長谷川・岡野 (トヨタ自動車) (中京大)	佐藤・佐藤	(名古屋鉄道)	52		
5	水谷・鈴木	(シネズンクラブ)					岩戸・横谷 浅里高森 (中京大) (愛工大電中)	祖父江・木子	(蟹江クラブ)	53	
6	漁野・今泉	(レイカーズ)						渡邊・杉浦 立川・山崎 (愛工大電) (愛工大電中)	和田・森田	(名院大)	54
7	菅沼・持田	(愛工大名電高)							藤原・原井 中野川村 (愛工大電中) (愛工大電中)	西尾・林楓	(中京大)
8	小酒井・森崎	(修文学院高)	渡邊・杉浦 立川・山崎 (愛工大電) (愛工大電中)							柴田・和田	(亀井チャレンジ)
9	石丸・清水	(team HIDARITE)		渡邊・杉浦 立川・山崎 (愛工大電) (愛工大電中)						松並・鹿野	(修文学院高)
10	浜辺・松浦	(本城クラブ)			渡邊・杉浦 立川・山崎 (愛工大電) (愛工大電中)					篠田・杉本	(高浜メイク)
11	沢田・服部	(seiwaw)				渡邊・杉浦 立川・山崎 (愛工大電) (愛工大電中)				永井・上田	(名城大)
12	尾藤・羽生	(名商大)					渡邊・杉浦 立川・山崎 (愛工大電) (愛工大電中)			柴田・岩崎	(本城クラブ)
13	佐藤・ソウザ	(愛工大)						渡邊・杉浦 立川・山崎 (愛工大電) (愛工大電中)		柴田・宮崎	(日本製鉄名古屋)
14	杉浦・岩下	(名城大附属高)							渡邊・杉浦 立川・山崎 (愛工大電) (愛工大電中)	木邨・熊谷	(TOKAIスッパ)
15	村瀬・山口	(いわくらっしゅ)	渡邊・杉浦 立川・山崎 (愛工大電) (愛工大電中)							篠原・山下	(みずびりく)
16	高橋・宇野	(ALWAYS2012)		渡邊・杉浦 立川・山崎 (愛工大電) (愛工大電中)						林・岡田	(新龍T.C)
17	羽田・水野	(名古屋高)			渡邊・杉浦 立川・山崎 (愛工大電) (愛工大電中)					安立・加藤	(21クラブ愛知)
18	小野・吉田	(中京大)				渡邊・杉浦 立川・山崎 (愛工大電) (愛工大電中)				立花・久保田	(緑丘高)
19	内田・伊藤	(トヨタ自動車)					渡邊・杉浦 立川・山崎 (愛工大電) (愛工大電中)			長谷川・岡野	(チタマリンクラブ)
20	櫻井・金田	(アリス)						渡邊・杉浦 立川・山崎 (愛工大電) (愛工大電中)		荒井・佐々木	(中京大)
21	覚前・佐藤	(Long Pimples)							渡邊・杉浦 立川・山崎 (愛工大電) (愛工大電中)	尾関・角谷	(名商大)
22	寒竹・新實	(菊華高)	渡邊・杉浦 立川・山崎 (愛工大電) (愛工大電中)							岡田・長浜	(親水クラブ)
23	三品・下枝	(名城大)		渡邊・杉浦 立川・山崎 (愛工大電) (愛工大電中)						鈴木・冨田	(さくらT.C)
24	大島・横地	(修文学院高)			渡邊・杉浦 立川・山崎 (愛工大電) (愛工大電中)					中村・原田	(美和クラブ)
25	岩戸・横谷	(中京大)				渡邊・杉浦 立川・山崎 (愛工大電) (愛工大電中)				浅里・高森	(小坂井高)
26	荻野・山田	(青龍クラブ)					渡邊・杉浦 立川・山崎 (愛工大電) (愛工大電中)			広藤・岡田	(愛工大名電中)
27	木野・野牧	(本城クラブ)						渡邊・杉浦 立川・山崎 (愛工大電) (愛工大電中)		井上・渡邊	(本城マスターズ)
28	梅木・田中大	(愛院大)							渡邊・杉浦 立川・山崎 (愛工大電) (愛工大電中)	長崎・高見	(team HIDARITE)
29	上田代・山本	(菊華高)	渡邊・杉浦 立川・山崎 (愛工大電) (愛工大電中)							原田・鈴木	(名古屋鉄道)
30	萩原・加賀美	(名商大)		渡邊・杉浦 立川・山崎 (愛工大電) (愛工大電中)						松井・桑本	(豊川高)
31	渡邊・杉浦	(愛工大名電高)			渡邊・杉浦 立川・山崎 (愛工大電) (愛工大電中)					卯月・望月	(中京大)
32	兼坂・高屋	(豊川高)				渡邊・杉浦 立川・山崎 (愛工大電) (愛工大電中)				佐々木・今川	(修文学院高)
33	島田・市川	(鶴林山稱園寺)					渡邊・杉浦 立川・山崎 (愛工大電) (愛工大電中)			村上・藤下	(扇卓球パーク)
34	寺下・大村	(名商大)						渡邊・杉浦 立川・山崎 (愛工大電) (愛工大電中)		安藤・今井	(レイカーズ)
35	林・長坂	(青龍クラブ)							渡邊・杉浦 立川・山崎 (愛工大電) (愛工大電中)	森口・伊藤	(卓優クラブ)
36	齊藤・長瀬	(愛知大)	渡邊・杉浦 立川・山崎 (愛工大電) (愛工大電中)							立川・山崎	(愛工大名電中)
37	郡司・原井	(愛工大名電中)		渡邊・杉浦 立川・山崎 (愛工大電) (愛工大電中)						伊藤・村木	(HIRO・名古屋鉄道)
38	森下・川端	(大同大)			渡邊・杉浦 立川・山崎 (愛工大電) (愛工大電中)					清末・鈴木	(シネズンクラブ)
39	加藤・柏木	(フューチャーズ)				渡邊・杉浦 立川・山崎 (愛工大電) (愛工大電中)				土本・吉田	(名城大)
40	藤井・吉満	(チタマリンクラブ)					渡邊・杉浦 立川・山崎 (愛工大電) (愛工大電中)			中野・川村	(愛工大名電中)
41	宮田・小野	(レイカーズ)						渡邊・杉浦 立川・山崎 (愛工大電) (愛工大電中)		一柳・今田	(さくらやま)
42	鷲尾・林	(菊華高)							渡邊・杉浦 立川・山崎 (愛工大電) (愛工大電中)	森・森	(KNUCKLE)
43	櫻田・浅野	(シネズンクラブ)	渡邊・杉浦 立川・山崎 (愛工大電) (愛工大電中)							日高・月原	(愛工大名電高・中)
44	柴山・竹中	(ジーコース)		渡邊・杉浦 立川・山崎 (愛工大電) (愛工大電中)						玉田・武藤	(名古屋鉄道)
45	長谷川・原田	(水卓クラブ)			渡邊・杉浦 立川・山崎 (愛工大電) (愛工大電中)					牧野・大村	(みつなり)
46	小倉・倉橋	(親水クラブ)				渡邊・杉浦 立川・山崎 (愛工大電) (愛工大電中)				加藤・林零	(中京大)
47	額瀬・堀田	(名院大)					渡邊・杉浦 立川・山崎 (愛工大電) (愛工大電中)			土方・神谷	(鶴林山稱園寺)
48	松浦・市川	(TGO)						渡邊・杉浦 立川・山崎 (愛工大電) (愛工大電中)			
		(中京大)							渡邊・杉浦 立川・山崎 (愛工大電) (愛工大電中)		

女子シングルス (20名)

R 栗山、伊藤、山室、田 (桜丘高) 今枝 (愛工大)  
JR 遊佐 (愛み大瑞穂高) 長谷川 (修文学院高) 西尾 (名経大高蔵高)  
推薦 藤田、坂崎 (愛工大) 花井、田治米 (中京大) 中村 (愛み大瑞穂高)

1	小木曾 (中京大)	→	小木曾 (中京大)	森田 (中京大)	→	森田 (中京大) 21
2	浪川 (緑丘高)	→		嶋崎 (愛知大)	→	嶋崎 (愛知大) 22
3	桶 (中京大)	→	桶 (中京大)	水野 (中京大)	→	水野 (中京大) 23
4	大山 (高浜メイク)	→		藤井 (修文学院高)	→	<del>藤井 (修文学院高) 24</del>
5	鶴岡 (愛み大瑞穂高)	→	鶴岡 (愛み大瑞穂高)	池内 (中京大)	→	池内 (中京大) 25
6	前田 (菊華高)	→		田中 (白帝)	→	田中 (白帝) 26
7	深谷 (愛み大瑞穂高)	→	深谷 (愛み大瑞穂高)	根本 (中京大)	→	根本 (中京大) 27
8	松岡 (白帝)	→		飯干 (愛み大瑞穂高)	→	飯干 (愛み大瑞穂高) 28
9	川山 (愛み大瑞穂高)	→	川山 (愛み大瑞穂高)	橋本 (中京大)	→	橋本 (中京大) 29
10	大西 (修文学院高)	→		神谷 (高浜メイク)	→	神谷 (高浜メイク) 30
11	西脇 (愛み大瑞穂高)	→	西脇 (愛み大瑞穂高)	中江 (中京大)	→	中江 (中京大) 31
12	松原 (緑丘高)	→		中島 (修文学院高)	→	中島 (修文学院高) 32
13	趙 (桜丘高)	→	趙 (桜丘高)	小林 (愛知大)	→	小林 (愛知大) 33
14	杉本 (高浜メイク)	→		後藤 (修文学院)	→	後藤 (修文学院高) 34
15	外山 (桜丘高)	→	外山 (桜丘高)	渡邊 (中京大)	→	渡邊 (中京大) 35
16	堀 (愛知大)	→		新名 (修文学院)	→	新名 (修文学院高) 36
17	飯沼 (中京大)	→	飯沼 (中京大)	蜂須賀 (愛知大)	→	蜂須賀 (愛知大) 37
18	鈴木 (ささしま)	→		辻 (中京大)	→	辻 (中京大) 38
19	久保 (岡崎信用金庫)	→	久保 (岡崎信用金庫)	長谷川 (中京大)	→	長谷川 (中京大) 39
20	吉次 (中京大)	→		藤井 (名経大高蔵)	→	藤井 (名経大高蔵) 40

女子ダブルス (16組)

R 栗山・田 (桜丘高)  
推薦 藤田・今枝 (愛工大) 花井・田治米 (中京大)

