

第75回東京卓球選手権大会(TOKYO OPEN 2023) 愛知県予選会 (カデットの部) 訂正版

主催:愛知県卓球協会
 協賛:ニッタク
 令和4年11月23日(水・祝)
 西尾市総合体育館

推薦選手:郡司 景斗(愛工大名電中)、小林 右京(ピンテック)

予選通過人数:2人

男子シングルス(1)

1	1	佐々木 雄大	(愛工大名電中)	1	9	1	杉浦 輝磨	(SUNRISE)	1
	2	早川 侑希	(ピンテック)	2		2	大島 碧	(名古屋中)	2
	3	上原 漸	(うばこやまJr.)	4		3	岩瀬 昂生	(幸田北部中)	3
	4	木村 嘉希	(SHINE)	3		4	小笠原 吉隆	(碧南東中)	4
2	1	平岡 拓己	(S.みなみ)	2	10	1	河村 蒼大	(東名卓球ジム)	1
	2	佐野 遥都	(たかはまSC)	1		2	三輪 煌介	(フォレスト)	2
	3	長谷川 拓海	(幸田北部中)	4		4	新井 壮哉	(幸田中)	3
	4	森 千碩	(名古屋中)	3		3	安藤 心	(三好クラブ)	4
3	1	山北 貫太	(フレンドシップ)	1	11	1	小林 麟太郎	(卓伸クラブ)	1
	2	服部 洋司	(seiwa)	4		3	大澤 明徒	(M-two)	2
	3	久田 朋樹	(幸田中)	3		2	岡田 悠雅	(若草クラブ)	3
	4	鈴木 空	(キララEC)	2		4	孟 世程	(名古屋中)	4
4	1	山下 晃生	(富貴ジュニア)	1	12	1	三輪 知希	(ピンテック)	1
	2	佐藤 老多	(グランスター)	キ		2	福井 健太	(刈谷KH)	2
	3	眞野 響生	(名古屋中)	3		3	鈴木 晴道	(KSS卓球SC)	3
	4	山田 真矢	(碧南東中)	2		4	山本 琉稀	(矢作北中)	4
5	1	工藤 和希	(滝ノ水)	1	13	1	山田 悠真	(MAKOTO卓球ジム)	1
	2	瀬古 柚太	(米田道場)	2		2	浅沼 康輝	(ネクサス)	2
	3	山内 竜之介	(嵩山クラブ)	3		3	太田 悠熙	(名古屋中)	3
	4	内藤 丈翔	(幸田北部中)	4		4	柴田 拓侑	(幸田北部中)	4
6	1	大須賀 椋太郎	(ASURA)	1	14	1	真田 守偉	(愛工大名電中)	1
	2	近藤 直樹	(月曜クラブ)	2		2	磯村 晃佑	(SHINE)	2
	3	飯干 聡介	(卓伸クラブ)	3		3	片山 那智	(碧南東中)	3
	4	井村 奏太	(名古屋中)	4		4	市川 隼佑	(幸田中)	4
7	1	戸田 文殊	(M-two)	1	15	2	角谷 奏輔	(グランスター)	1
	2	宇治 隆之介	(名古屋中)	4		1	岩下 蒼大	(片葩クラブ)	2
	3	今川 諒	(明誠EC)	2		3	齋藤 匠	(若園)	3
	4	大石 瑠真	(幸田中)	3		4	服部 新	(名古屋中)	4
8	1	岡本 俊澤	(ブラックバインズ)	1	16	1	吉井 胡太郎	(Ash.TTC)	1
	2	前田 青海	(姚JTC)	3		キ	石野 雄也	(名古屋中)	2
	3	濱田 徠夢	(矢作北中)	2		2	渡邊 真人	(海陽学園)	3
	4	山本 琉晴	(Ash.TTC)	4		3	森 颯雅	(明誠EC)	4

○ 4-1、4-2、4-3、4-4の勝者(4人)でリーグ戦を行い、順位を決定する。

第75回東京卓球選手権大会 (TOKYO OPEN 2023) 愛知県予選会 (カデットの部) 訂正版

主催:愛知県卓球協会
 協賛:ニッタク
 令和4年11月23日(水・祝)
 西尾市総合体育館

男子シングルス(2)

17	1	原井 敢田	(愛工大名電中)	1	25	1	富田 亜惺	(A S U R A)	1
	2	岡本 好佑	(ピンテック)	2		2	河村 健太	(M - t w o)	2
	3	河村 優太	(M - t w o)	3		3	奥村 洋佑	(名古屋中)	3
	4	飯島 佑仁	(幸田中)	4		4	森園 琉生	(幸田北部中)	4
18	1	榑原 宏紀	(富貴ジュニア)	2	26	2	中矢 真登	(サードプレイス)	1
	2	飯田 絢士	(A h s h . T T C)	1		1	川合 裕大	(ピンテック)	2
	3	鎌田 真幸	(田原TTC)	3		4	杉浦 啓太	(碧南東中)	3
	4	杉野 早風	(名古屋中)	4		3	天野 悠虎	(幸田中)	4
19	1	瀧 雄成	(明誠EC)	1	27	1	横田 翔	(ネクサス)	1
	2	畔柳 雅也	(たかはまSC)	2		4	伊東 蓮	(名古屋中)	2
	3	河原 駿斗	(碧南東中)	3		2	グエンフーダト	(幸田中)	3
	4	稲吉 悠生	(幸田北部中)	4		3	西山 斗望	(矢作北中)	4
20	1	新越 恵太	(SHINE)	2	28	1	加藤 暖真	(三好クラブ)	1
	2	成瀬 周弥	(東名卓球ジム)	1		3	江坂 斗亜	(SHINE)	2
	3	佐野 栄亮	(名古屋中)	3		2	小嶋 海心	(キララEC)	3
	4	浅野 理一朗	(海陽学園)	4		キ	小出 日向	(名古屋中)	4
21	1	盛田 耀日	(M - t w o)	2	29	キ	金山 楓	(美崎クラブ)	1
	2	中村 誠大	(フレンドシップ)	1		1	田原 琉晟	(富貴ジュニア)	2
	3	奥野 翔也	(幸田中)	3		2	赤木 皇施	(幸田北部中)	3
	4	本田 創麻	(名古屋中)	4		3	高橋 海惺	(碧南東中)	4
22	1	長岡 潤	(姚JTC)	1	30	1	平岡 遼大	(菊友クラブ)	1
	2	上村 優心	(みつのきTTC)	2		3	大澤 理仁	(A h s h . T T C)	2
	3	磯部 隼	(幸田北部中)	4		2	明壁 湊	(常滑クラブ)	3
	4	棚田 陽太	(刈谷KH)	3		4	都築 遼伍	(名古屋中)	4
23	1	兼山 航輝	(YNS卓球スクール)	1	31	1	鬼頭 勇希	(卓伸クラブ)	1
	2	尾関 滯	(名古屋中)	4		2	高橋 心ノ介	(ブラックバインズ)	2
	3	野澤 徠斗	(矢作北中)	2		3	原野 翔空	(形原ジュニア)	3
	4	松井 創平	(ピンテック)	3		4	松原 千志朗	(海陽学園)	4
24	1	都築 陸	(卓伸クラブ)	1	32	1	山田 創介	(グランスター)	1
	2	榑原 湊太郎	(有松EC)	2		2	岩田 湧羽	(東名卓球ジム)	2
	3	鈴木 佑真	(うばこやまJr.)	3		3	日比野 泰	(名古屋中)	3
	4	山本 博貴	(名古屋中)	4		4	幸 良太	(幸田中)	4

第75回東京卓球選手権大会(TOKYO OPEN 2023) 愛知県予選会(カデットの部) 訂正版

主催:愛知県卓球協会
 協賛:ニッタク
 令和4年11月23日(水・祝)
 西尾市総合体育館

男子シングルス(3)

33	1	月原 弘暉	(愛工大名電中)	1	41	1	前田 翔伊	(みつのきTTC)	1
	2	平野 令	(たかはまSC)	2		2	中瀬 篤洋	(COSMIC)	2
	3	浅井 聡	(名古屋中)	3		3	石田 創大	(名古屋中)	3
	4	正木 涼久	(幸田北部中)	4		4	鳥居 煌揮	(碧南東中)	4
34	1	江坂 亮汰	(SHINE)	2	42	3	木全 渉	(三好クラブ)	1
	2	長坂 泰斗	(米田道場)	1		1	平塚 遥一	(M-two)	2
	3	後藤田 慎二郎	(海陽学園)	4		2	尾崎 真司	(キララEC)	3
	4	飯干 瑛太	(卓伸クラブ)	3		4	刈田 睦士	(幸田中)	4
35	1	稲垣 太斗	(SUNRISE)	1	43	1	隈元 慶真	(卓伸クラブ)	1
	2	榊原 正悟	(富貴ジュニア)	2		2	馬場 航	(サードプレイス)	2
	3	近藤 海琉	(形原ジュニア)	キ		3	佐々木 嶺羽	(S.みなみ)	3
	4	亀井 駿親	(名古屋中)	キ		4	梅田 悠真	(名古屋中)	4
36	1	岩間 悠真	(グランスター)	2	44	1	伏屋 龍志	(A h s h . T T C)	1
	2	小山 翔大	(M-two)	1		2	中川 結翔	(東名卓球ジム)	2
	3	菅沼 光騎	(幸田中)	3		3	下田 琉翔	(ピンテック)	3
	4	近藤 拓真	(碧南東中)	4		4	岩瀬 遥人	(幸田北部中)	4
37	1	栢山 瑠可	(ブラックバインズ)	1	45	1	久田 拓弥	(富貴ジュニア)	1
	2	山田 琳瑚	(さくら卓球道場)	3		3	富田 陸哉	(SHINE)	2
	3	鈴木 耀人	(名古屋中)	4		4	高山 流河	(碧南東中)	3
	4	上田 開晴	(明誠EC)	2		2	森脇 靖登	(片葩クラブ)	4
38	1	深井 康輝	(フレンドシップ)	1	46	1	小酒井 悠斗	(明誠EC)	1
	2	加藤 康誠	(東名卓球ジム)	2		2	杉村 虎助	(たかはまSC)	2
	3	磯野 遼哉	(嵩山クラブ)	3		3	天野 慶之	(KSS卓球SC)	3
	4	奥井 登夢	(名古屋中)	4		4	水野 孝太郎	(名古屋中)	4
39	1	三輪 大智	(ピンテック)	1	47	2	木下 雅晴	(ネクサス)	1
	2	山本 凌雅	(名古屋中)	3		1	片石 千裕	(刈谷KH)	2
	3	吉田 健人	(菊友クラブ)	4		3	石川 侑弥	(幸田中)	3
	4	本多 喜一	(幸田中)	2		4	壁谷 秀忠	(幸田北部中)	4
40	1	永井 悟志	(卓伸クラブ)	1	48	1	富田 有俄	(ASURA)	1
	2	篠田 朋孝	(リバーウエスト)	3		3	山本 優輝	(名古屋中)	2
	3	齋藤 壮綺	(幸田北部中)	2		4	中根 祥人	(月曜クラブ)	3
	4	瀬戸 翔吾	(矢作北中)	4		2	稲生 翔太	(M-two)	4

第75回東京卓球選手権大会 (TOKYO OPEN 2023) 愛知県予選会 (カデットの部) 訂正版

主催:愛知県卓球協会
 協賛:ニッタク
 令和4年11月23日(水・祝)
 西尾市総合体育館

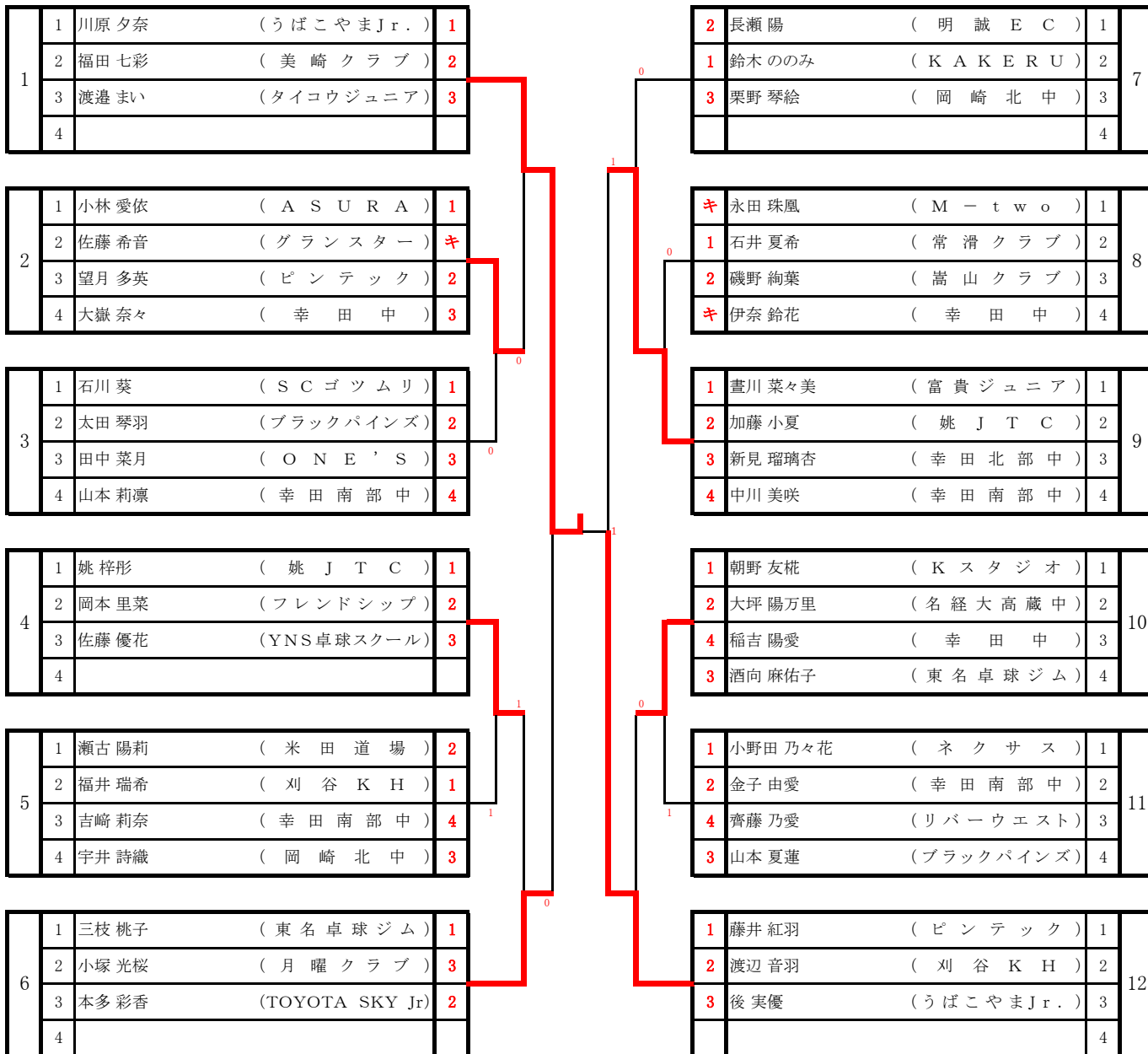
男子シングルス(4)

49	1	川村 侑輝	(M - t w o)	2	57	1	森 風人	(K N U C K L E)	1
	2	深澤 太馳	(若 草 ク ラ ブ)	3		2	山口 佳汰	(う ば こ や ま J r .)	2
	3	城戸 真大	(矢 作 北 中)	1		3	糸本 有輝	(名 古 屋 中)	3
	4	青木 春磨	(碧 南 東 中)	4		4	宮崎 大和	(碧 南 東 中)	4
50	1	佐々木 颯虎	(明 誠 E C)	1	58	2	杉本 壮優	(富 貴 ジ ュ ニ ア)	1
	2	姚 梓聡	(姚 J T C)	2		1	清水 紀喜	(M - t w o)	2
	3	神谷 侑吾	(キ ラ ラ E C)	3		3	加藤 美磨	(幸 田 北 部 中)	3
	4	南光 健成	(名 古 屋 中)	4		4	道下 拓海	(海 陽 学 園)	4
51	1	増田 洗也	(卓 伸 ク ラ ブ)	1	59	キ	金山 昌賢	(美 崎 ク ラ ブ)	1
	2	乾 志輝	(名 古 屋 中)	2		1	河村 秀哉	(フ ォ レ ス ト)	2
	3	彦坂 悠陽	(幸 田 北 部 中)	4		2	片石 巳裕	(刈 谷 K H)	3
	4	神谷 侑	(ブ ラ ッ ク パ イ ン ズ)	3		3	乙部 葉太	(幸 田 中)	4
52	1	中谷 柊斗	(タイ コ ウ ジ ュ ニ ア)	1	60	1	正者 幸樹	(フ レ ン ド シ ッ プ)	1
	2	井口 剛	(た か は ま S C)	2		2	宮治 真叶	(A h s h . T T C)	2
	3	川上 悠	(海 陽 学 園)	3		3	原田 颯太	(若 園)	3
	4	太田 斗優	(幸 田 中)	4		4	小島 直太郎	(名 古 屋 中)	4
53	1	松原 叶和	(グ ラ ン ス タ ー)	1	61	1	亀地 徹昭	(r a b b i t)	1
	2	川合 滉大	(ピ ン テ ッ ク)	2		3	金子 颯真	(月 曜 ク ラ ブ)	2
	3	石川 諒	(幸 田 中)	3		2	栗田 慧	(名 古 屋 中)	3
	4	有澤 統真	(名 古 屋 中)	キ		4	伊藤 来	(幸 田 北 部 中)	4
54	1	和田 純太	(東 名 卓 球 ジ ム)	1	62	1	大見 尚央	(ピ ン テ ッ ク)	1
	2	岡本 悠希	(富 貴 ジ ュ ニ ア)	2		3	大脇 奏人	(三 好 ク ラ ブ)	2
	3	磯貝 勇太	(碧 南 東 中)	3		2	東風平 侑希	(田 原 T T C)	3
	4	井戸田 絆夢	(A S U R A)	4		4	大東 快音	(名 古 屋 中)	4
55	1	磯村 祐希	(S H I N E)	1	63	2	永田 結大	(名 古 屋 中)	1
	2	松岡 大智	(A h s h . T T C)	2		1	今枝 賢伸	(卓 伸 ク ラ ブ)	2
	3	高木 尊仁	(片 葩 ク ラ ブ)	キ		3	大須賀 和樹	(幸 田 中)	3
	4	樋口 裕真	(名 古 屋 中)	3		4	金子 賢三	(碧 南 東 中)	4
56	1	石川 煌人	(S U N R I S E)	1	64	1	宮本 晟弥	(愛 工 大 名 電 中)	1
	2	楠木 要	(常 滑 ク ラ ブ)	3		2	船山 広太郎	(み つ の き T T C)	2
	3	堀内 宙	(名 古 屋 中)	4		4	香名 輝	(S H I N E)	3
	4	酒井 菜由汰	(米 田 道 場)	2		3	喜代浜 虹陽	(矢 作 北 中)	4

第75回東京卓球選手権大会 (TOKYO OPEN 2023) 愛知県予選会 (カデットの部)

主催:愛知県卓球協会
 協賛:ニッタク
 令和4年11月23日(水・祝)
 西尾市総合体育館

女子シングルス(1)

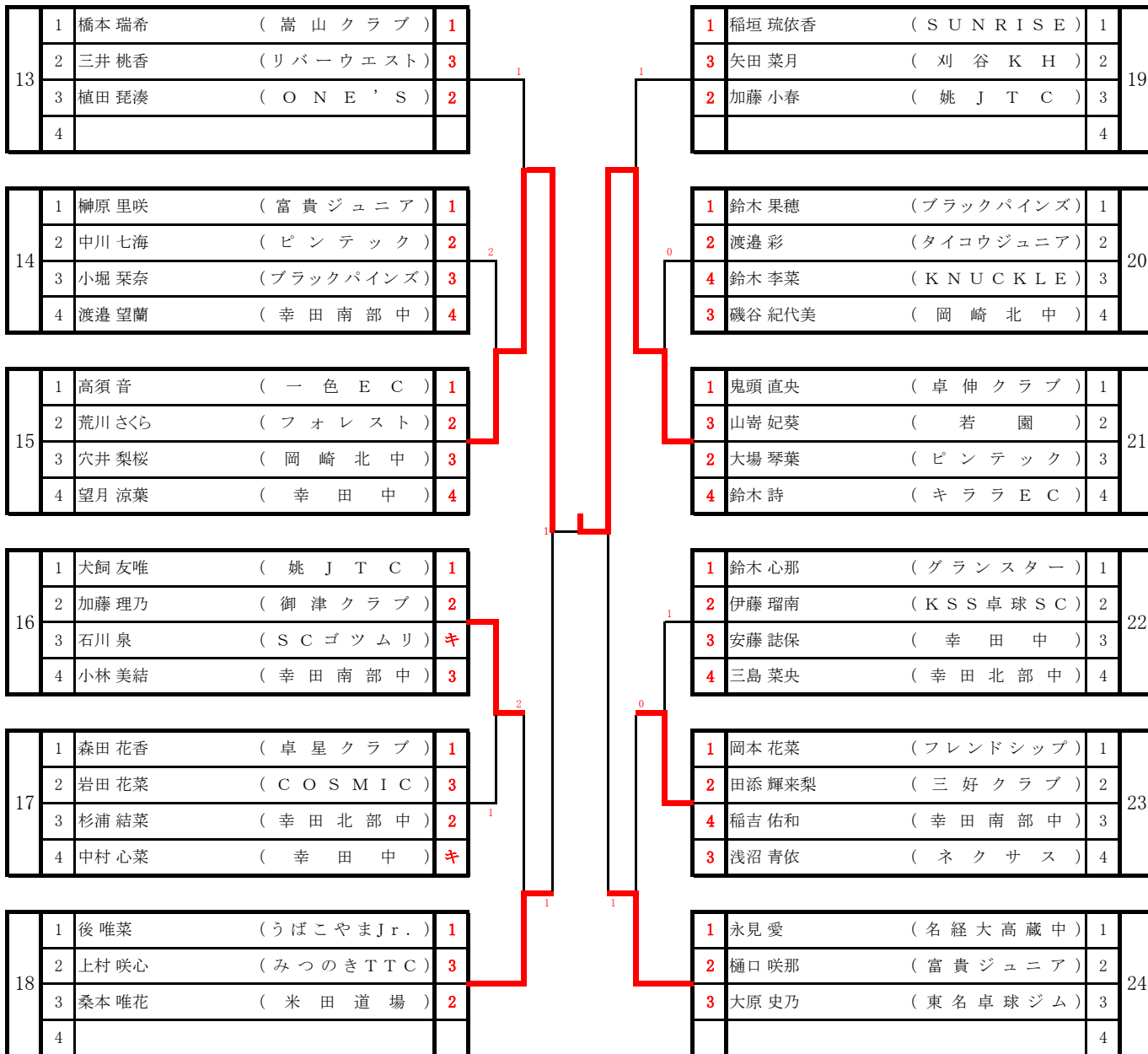


○ 4-1、4-2、4-3、4-4の勝者(4人)でリーグ戦を行い、順位を決定する。

第75回東京卓球選手権大会 (TOKYO OPEN 2023) 愛知県予選会 (カデットの部)

主催:愛知県卓球協会
 協賛:ニッタク
 令和4年11月23日(水・祝)
 西尾市総合体育館

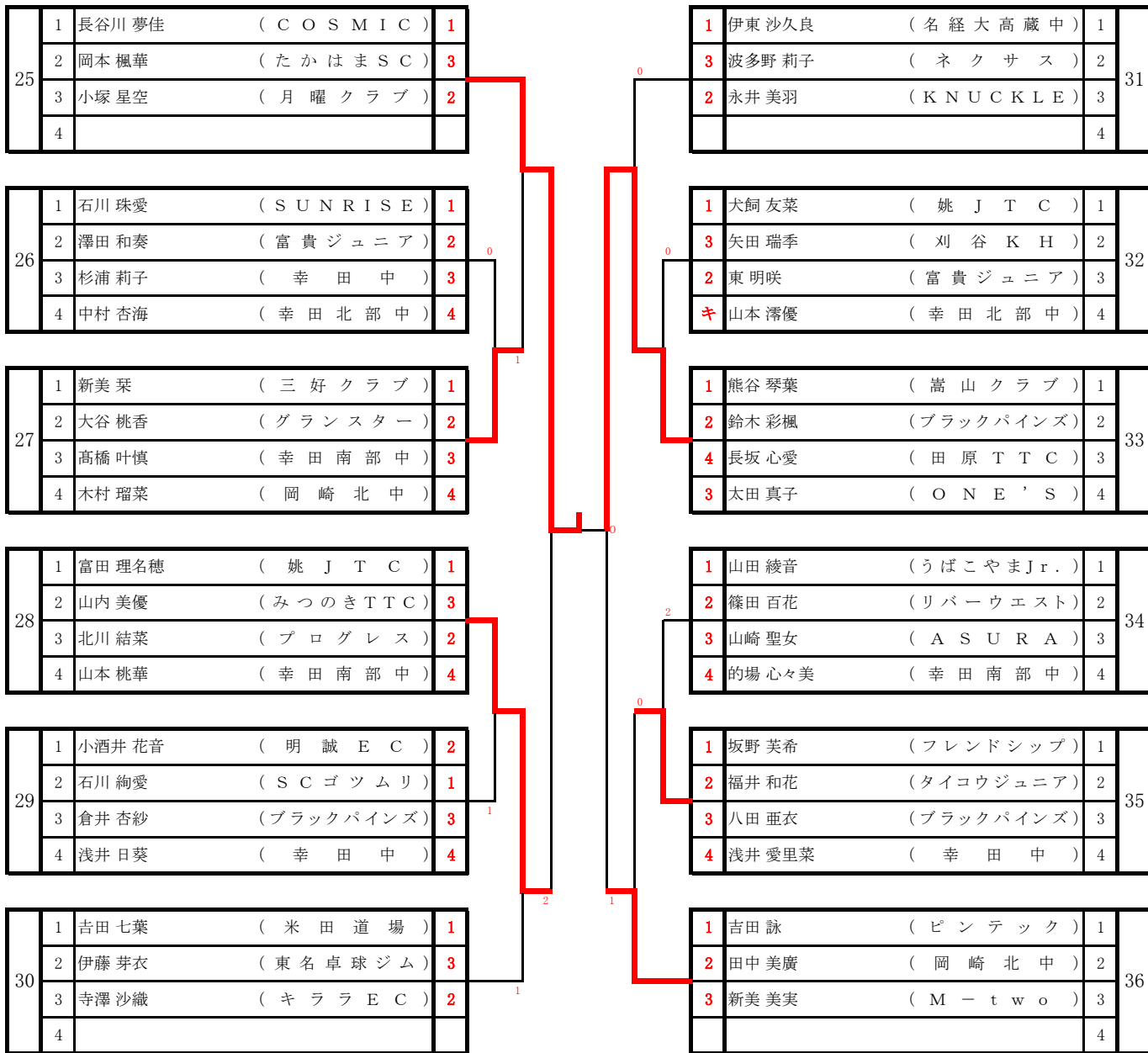
女子シングルス(2)



第75回東京卓球選手権大会 (TOKYO OPEN 2023) 愛知県予選会 (カデットの部)

主催:愛知県卓球協会
 協賛:ニッタク
 令和4年11月23日(水・祝)
 西尾市総合体育館

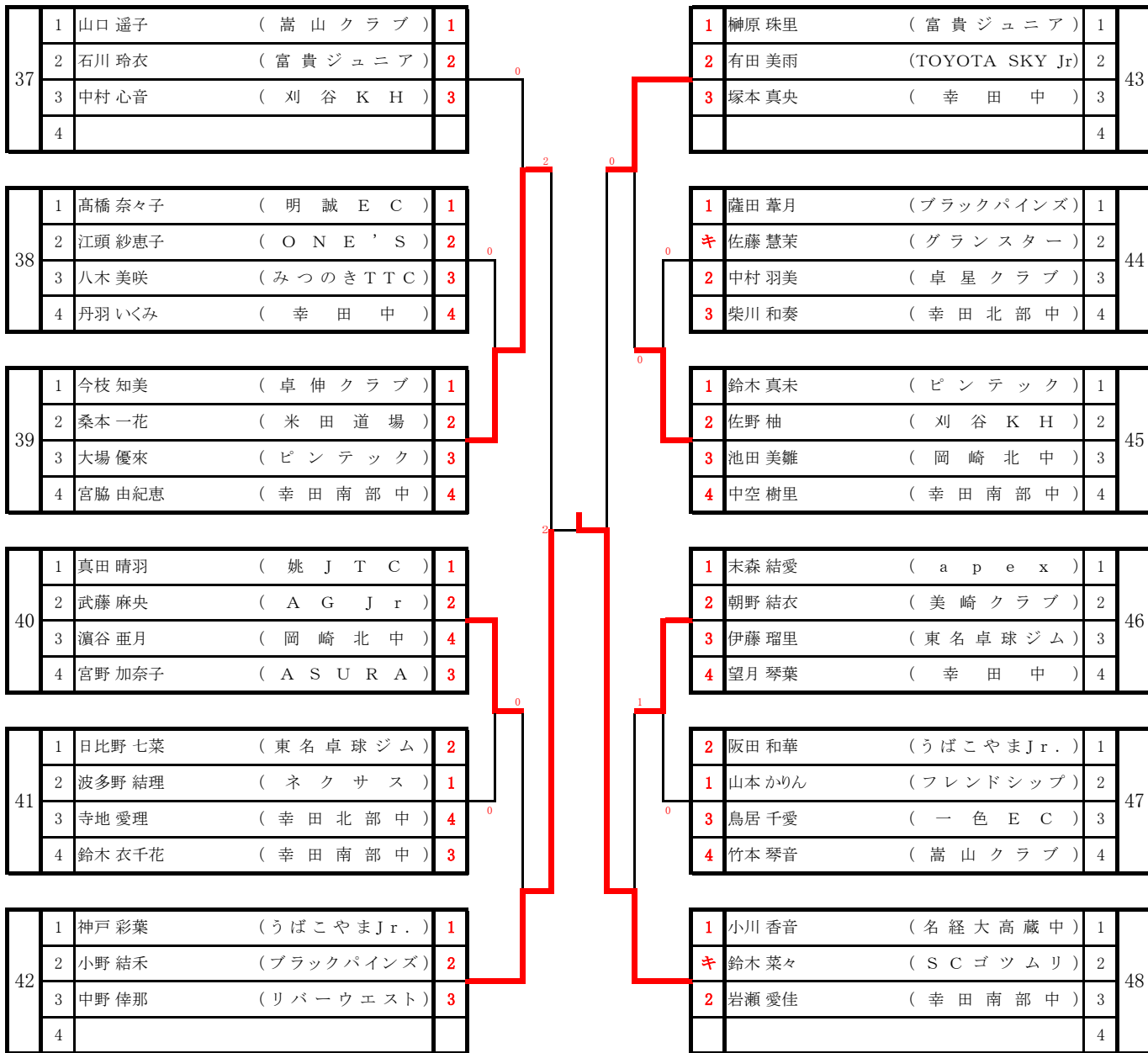
女子シングルス(3)



第75回東京卓球選手権大会 (TOKYO OPEN 2023) 愛知県予選会 (カデットの部)

主催:愛知県卓球協会
 協賛:ニッタク
 令和4年11月23日(水・祝)
 西尾市総合体育館

女子シングルス(4)



第75回東京卓球選手権大会 (TOKYO OPEN 2023) 愛知県予選会 (カデットの部)

主催:愛知県卓球協会
 協賛:ニッタク
 令和4年11月23日(水・祝)
 西尾市総合体育館

<代表決定リーグ>

男子シングルス

前 半		佐々木 雄大	宮本 晟弥	月原 弘暉	原井 敢田	勝点	順位	
(1)	佐々木 雄大 (愛工大名電中)		3 - 0	0 - 3	3 - 2	5	3	3/5
(4)	宮本 晟弥 (愛工大名電中)	0 - 3		2 - 3	0 - 3	3	4	
(3)	月原 弘暉 (愛工大名電中)	3 - 0	3 - 2		0 - 3	5	2	3/3
(2)	原井 敢田 (愛工大名電中)	2 - 3	3 - 0	3 - 0		5	1	5/3

女子シングルス

後 半		川原 夕奈	小川 香音	長谷川 夢佳	鬼頭 直央	勝点	順位	
(1)	川原 夕奈 (うばこやまJr.)		1 - 3	3 - 1	3 - 0	5	1	4/3
(4)	小川 香音 (名経大高蔵中)	3 - 1		3 - 2	1 - 3	5	2	4/4
(3)	長谷川 夢佳 (COSMIC)	1 - 3	2 - 3		1 - 3	3	4	
(2)	鬼頭 直央 (卓伸クラブ)	0 - 3	3 - 1	3 - 1		5	3	3/4