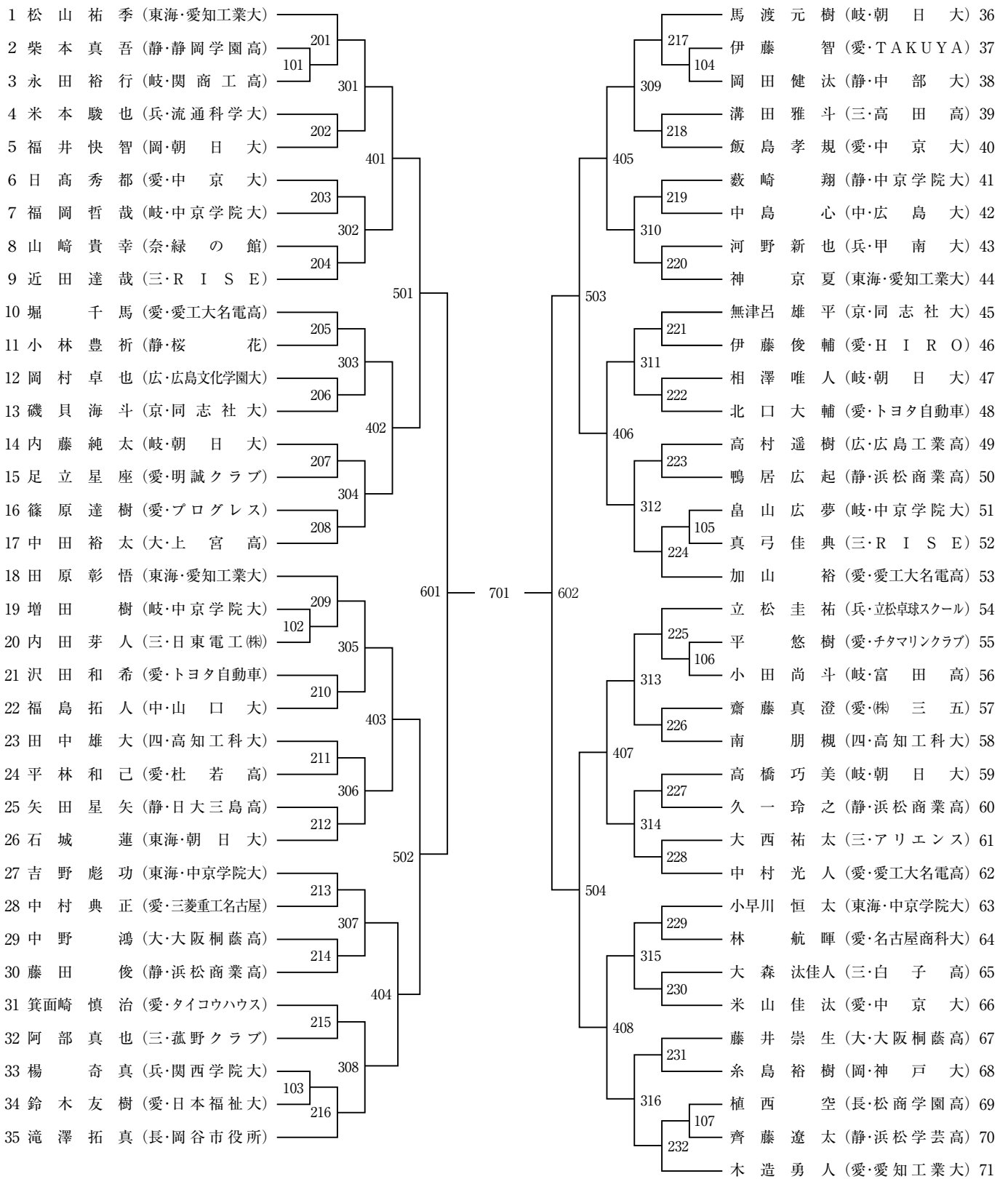
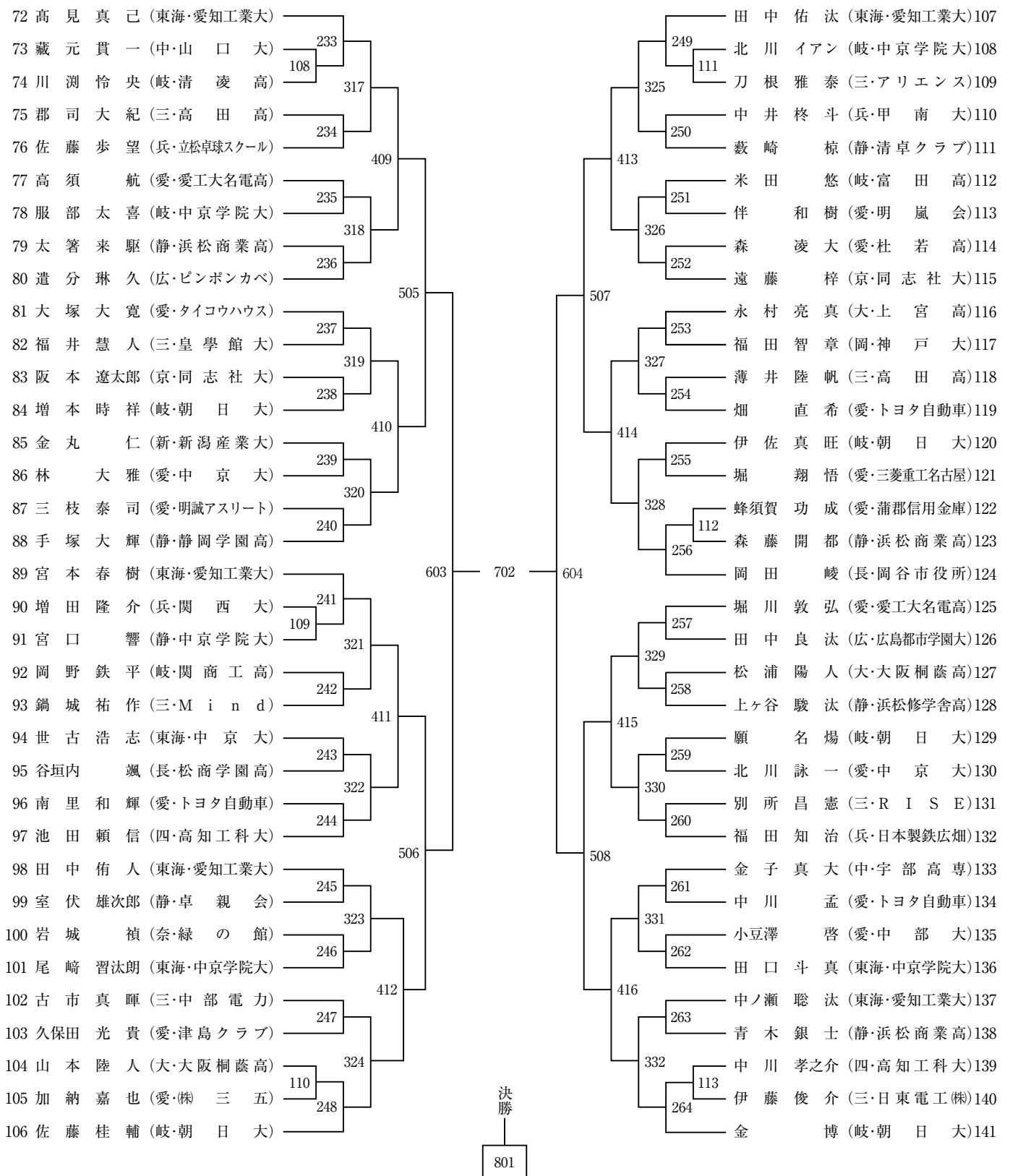


男子シングルス (MS)

(No.1)

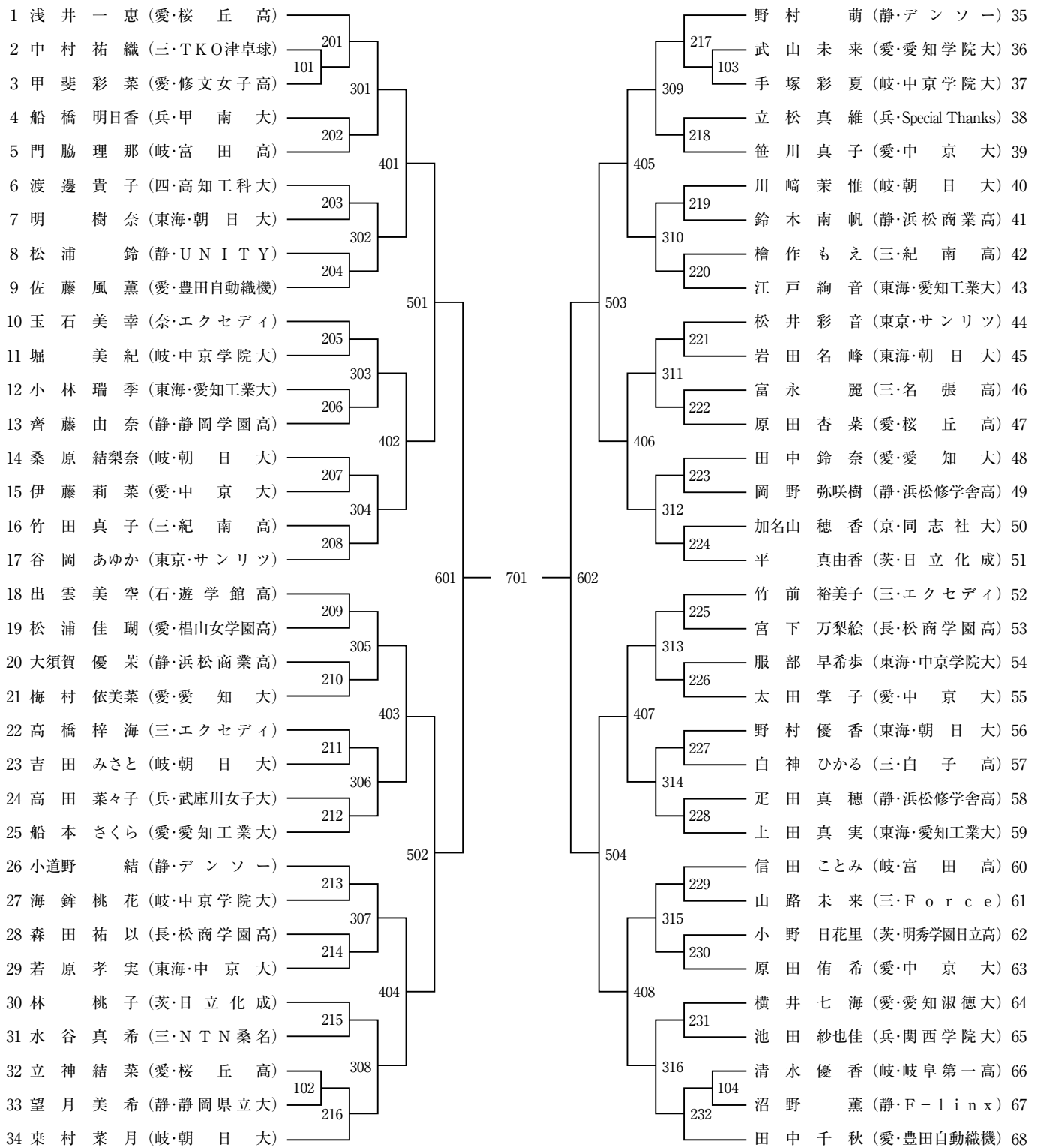


(No. 2)

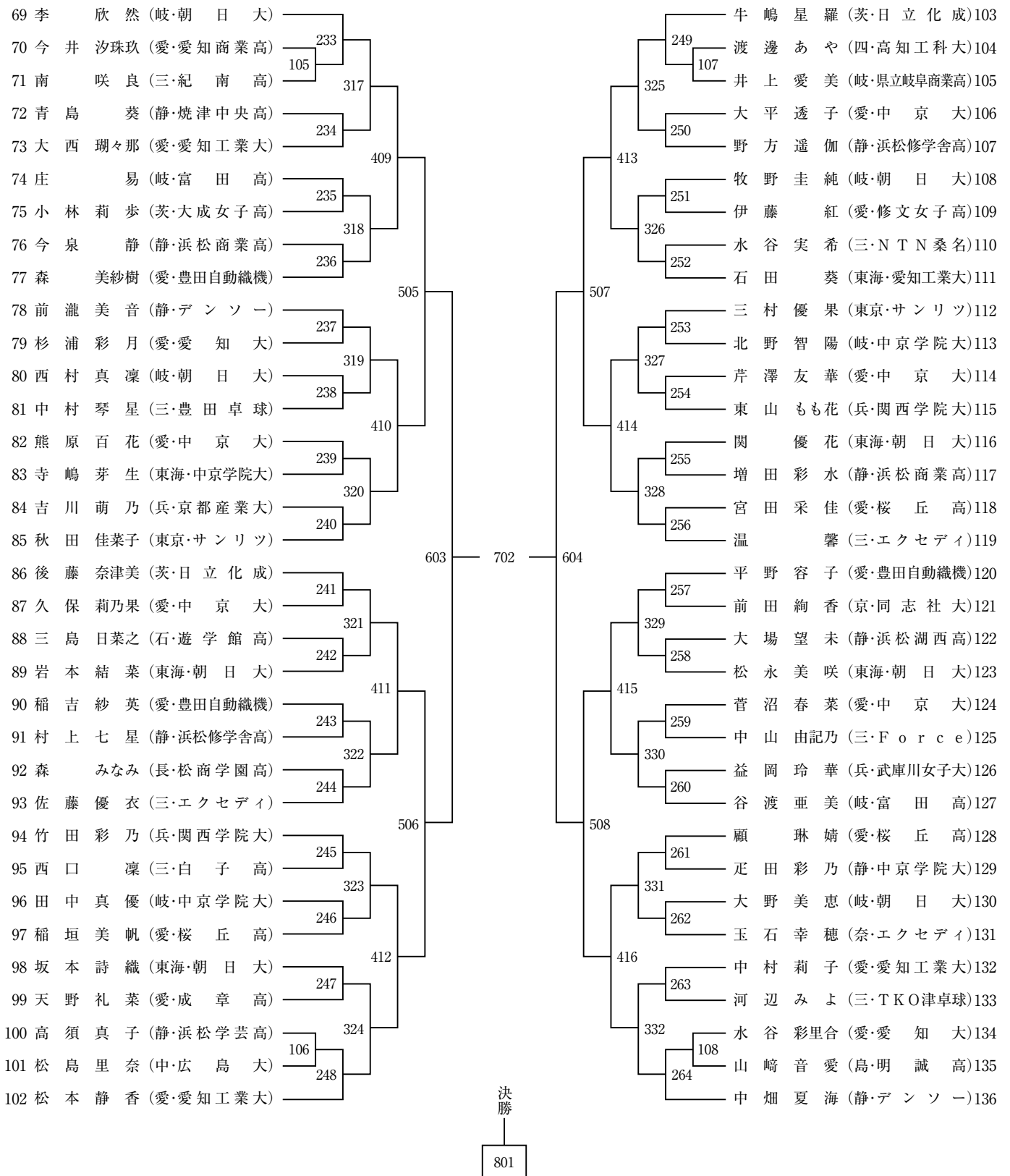


女子シングルス (WS)

(No.1)



(No. 2)

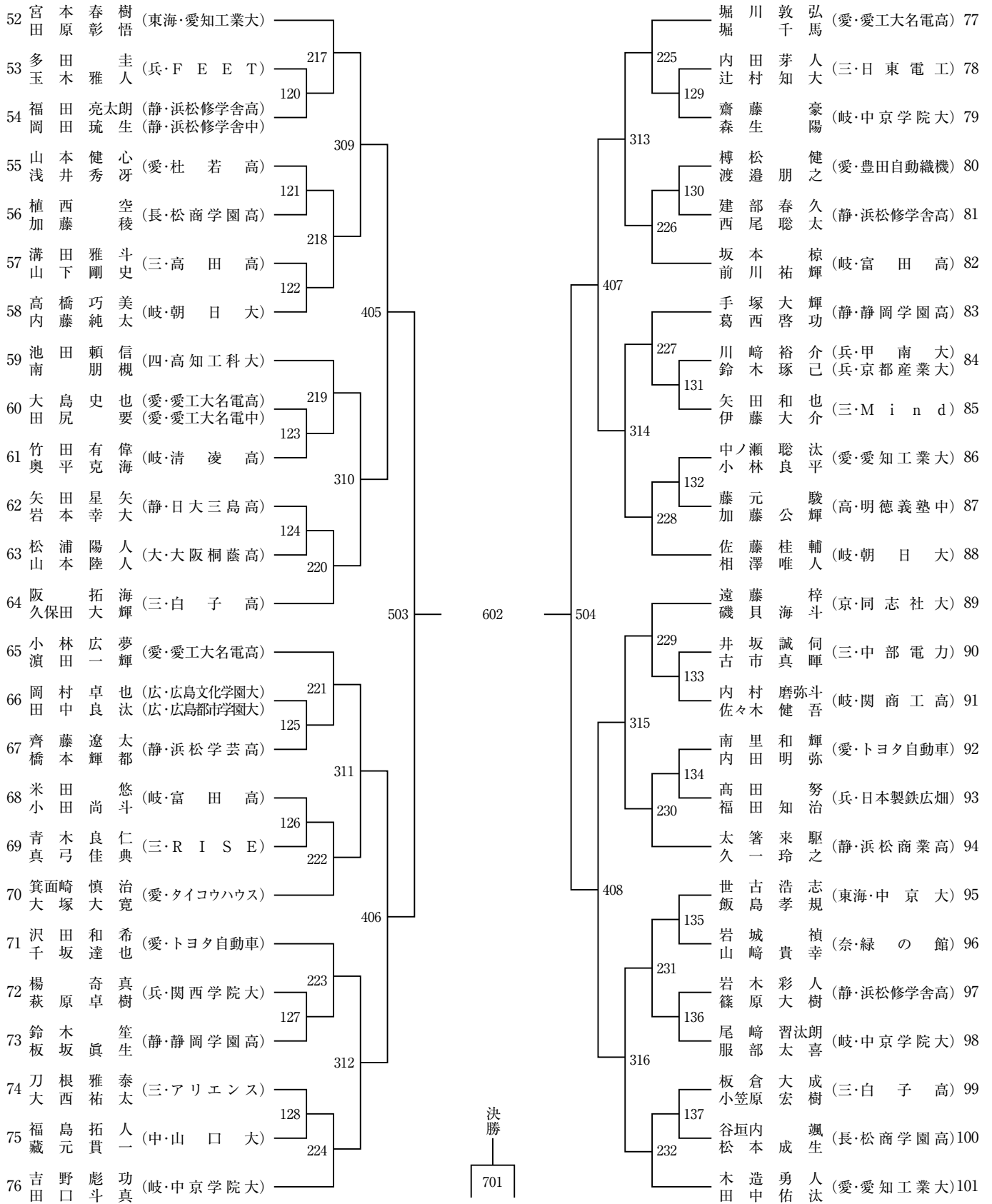


男子ダブルス (MD)

(No.1)

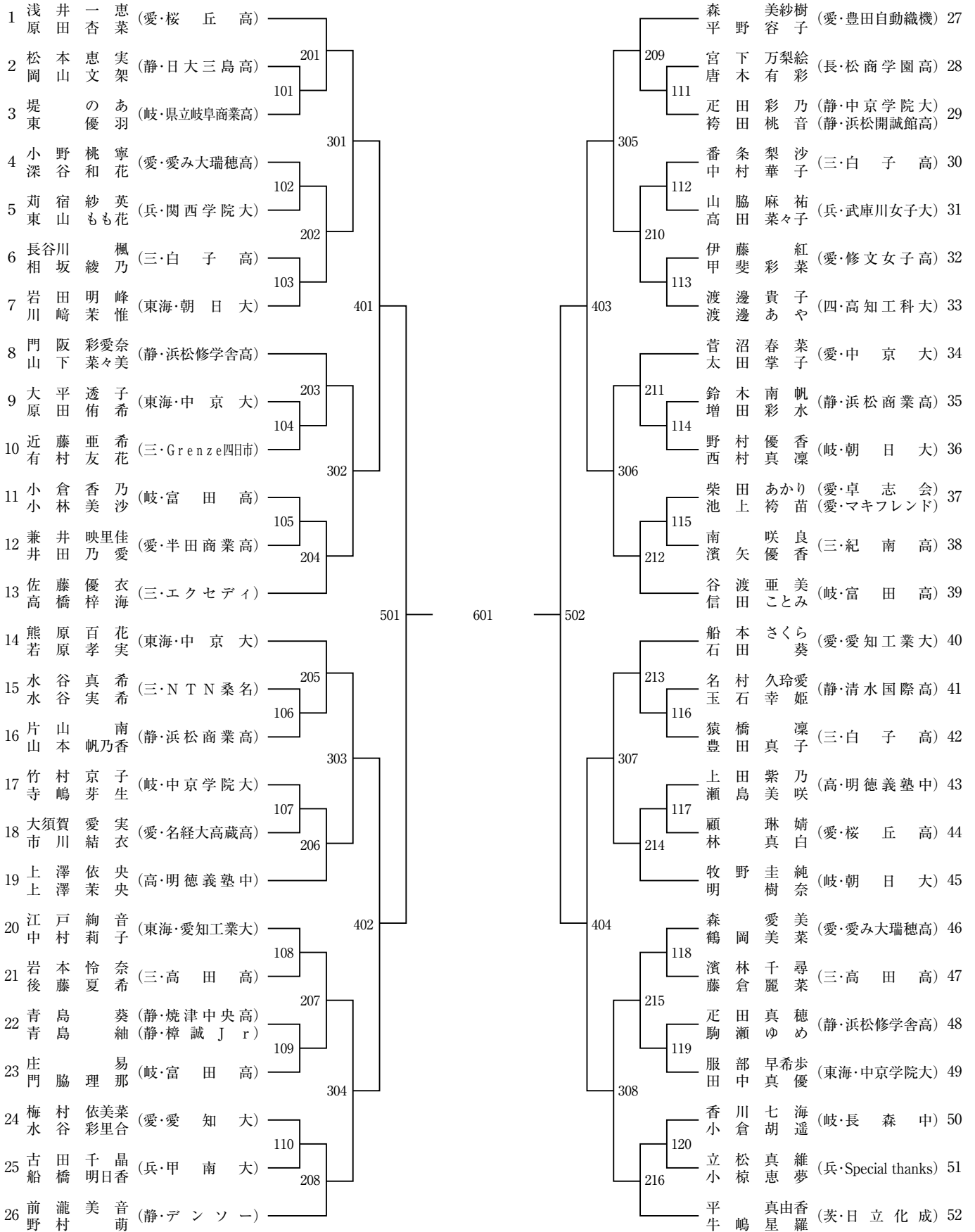
1	松山 祐季 (愛・愛知工業大)		馬渡 元樹 (東海・朝日大) 26
2	大浅 住修平也 (岐・朝日大)	201	林松山 大洋 雅季 (愛・中京大) 27
3	小岡 林豊 折汰 (静・桜花)	101	田村 浩希 (三・H.T.T.C.) 28
	野内 光志 (長・松商学園高)		高村 紀輝 (岐・富田高) 29
4	竹内 智一	102	高春 村名 博志 (兵・関西大) 30
5	田中 雄大 (四・高知工科大)	202	各増 務田 志介 (静・浜松商業高) 31
6	仲田 貴亮 (愛・豊田自動織機)	103	青木 銀士 (静・浜松商業高) 31
7	鈴木 波輝 (三・高田高)		北畑 大直 輔希 (愛・トヨタ自動車) 32
8	中白 村光人 (愛・愛工大名電高)		薄井 陸帆 (三・高田高) 33
9	岡野 鉄平 (岐・関商工高)	203	遣分 琳久 (広・ピンポンカベ)
10	宮口 響翔 (静・中京学院大)	104	高村 秀友 太樹 (高・明德義塾中) 35
11	向井 弓貴 (三・美里卓球クラブ)		島山 広夢 (岐・中京学院大) 36
	堀中 翔悟 (愛・三菱重工名古屋)	105	西田 有輝 (静・浜松修学舎中) 37
12	立松 圭祐 (兵・立松卓球スクール)	204	福澤 勇太 (愛・杜若高) 38
13	佐藤 歩望		後藤 藤世 羽史 (静・静岡学園高) 39
14	小早川 恒太 (東海・中京学院大)		箕面 崎圭 成座 (愛・明誠アスリート)
15	三木 浩嗣 (兵・神戸製鋼高砂)	205	足立 圭星 (愛・明誠クラブ)
16	西村 直吾 (静・静岡学園高)	106	中井 柊斗 (兵・甲南大) 41
17	川口 孟人 (愛・トヨタ自動車)		北川 イアン (岐・中京学院大) 42
18	宮崎 文啓 (岐・富田高)	107	伊藤 藤佑 実樹 (三・白子高) 43
19	上ヶ谷 駿汰 (静・浜松修学舎高)	206	神田 京侑 夏人 (東海・愛知工業大) 44
20	伊佐 真旺 (岐・朝日大)		藤井 崇生 (大・大阪桐蔭高) 45
21	日高 秀都 (愛・中京大)	207	金子 真大 (中・宇部高専) 46
22	鍋城 祐作 (三・Mind)	108	尾本 大悠 河斗 (静・浜松修学舎高) 47
23	阪本 遼太郎 (京・同志社大)		古福 市一 也人 (三・皇学館大) 48
24	若松 厚志 (高・明德義塾中)	109	竹尾 優太郎 (岐・清凌高) 49
	加山 裕一 (愛・愛工大名電高)	208	岡野 俊介 (愛・愛工大名電高)
25	吉山 僚一 (愛・愛工大名電中)		岡丹 田峻 (長・岡谷市役所) 51

(No. 2)

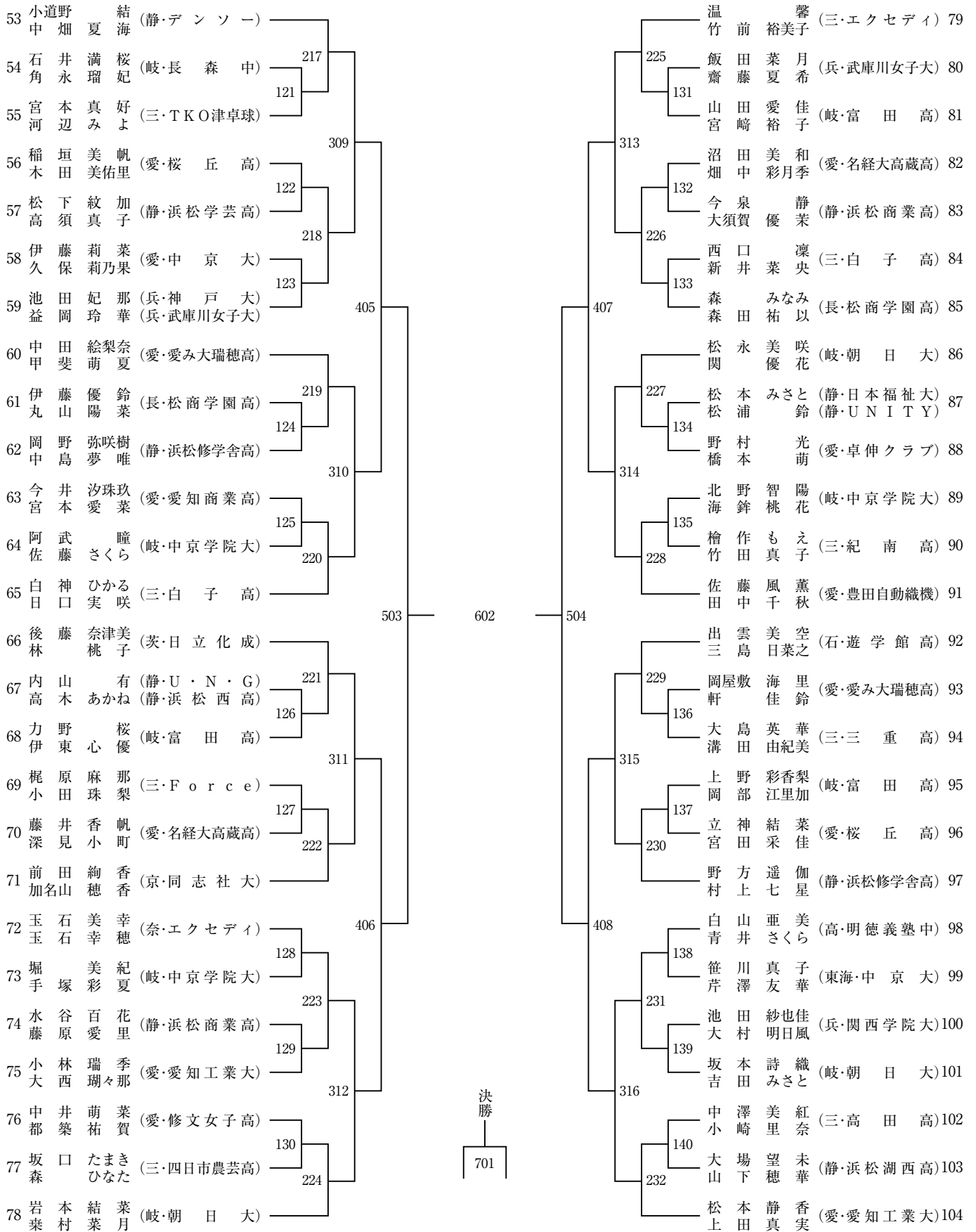


女子ダブルス (WD)

(No.1)

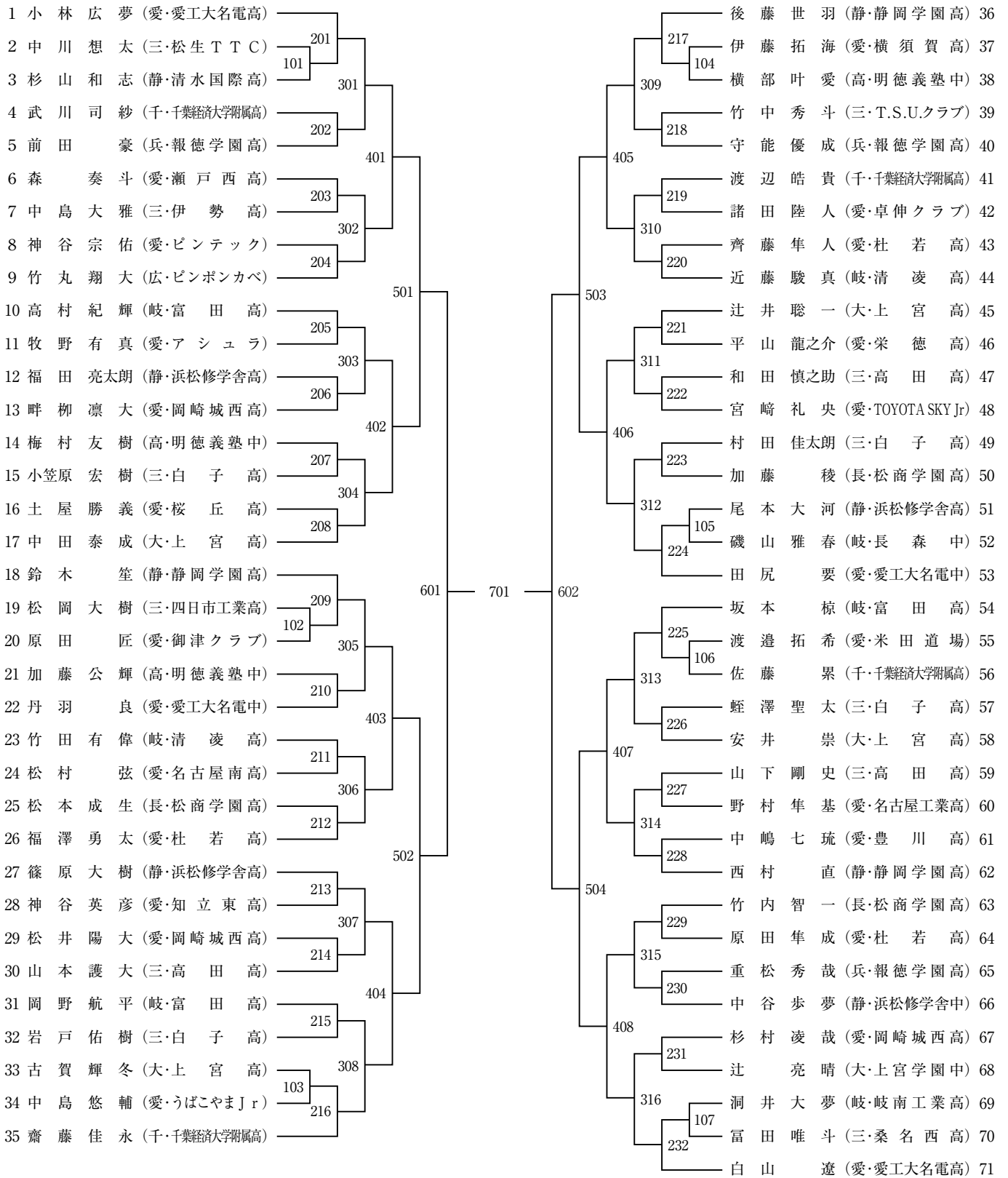


(No. 2)

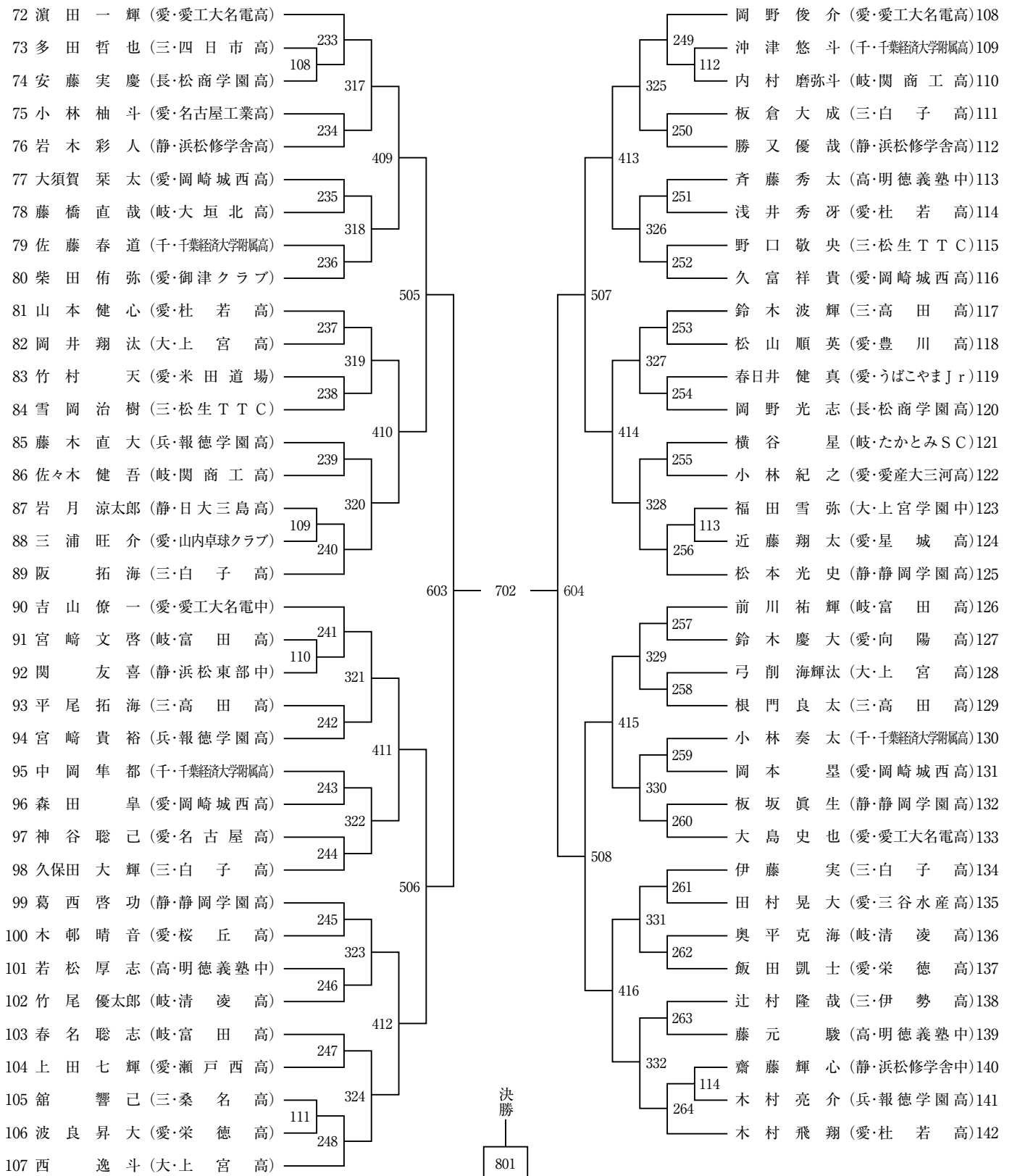


男子ジュニア (MJ)

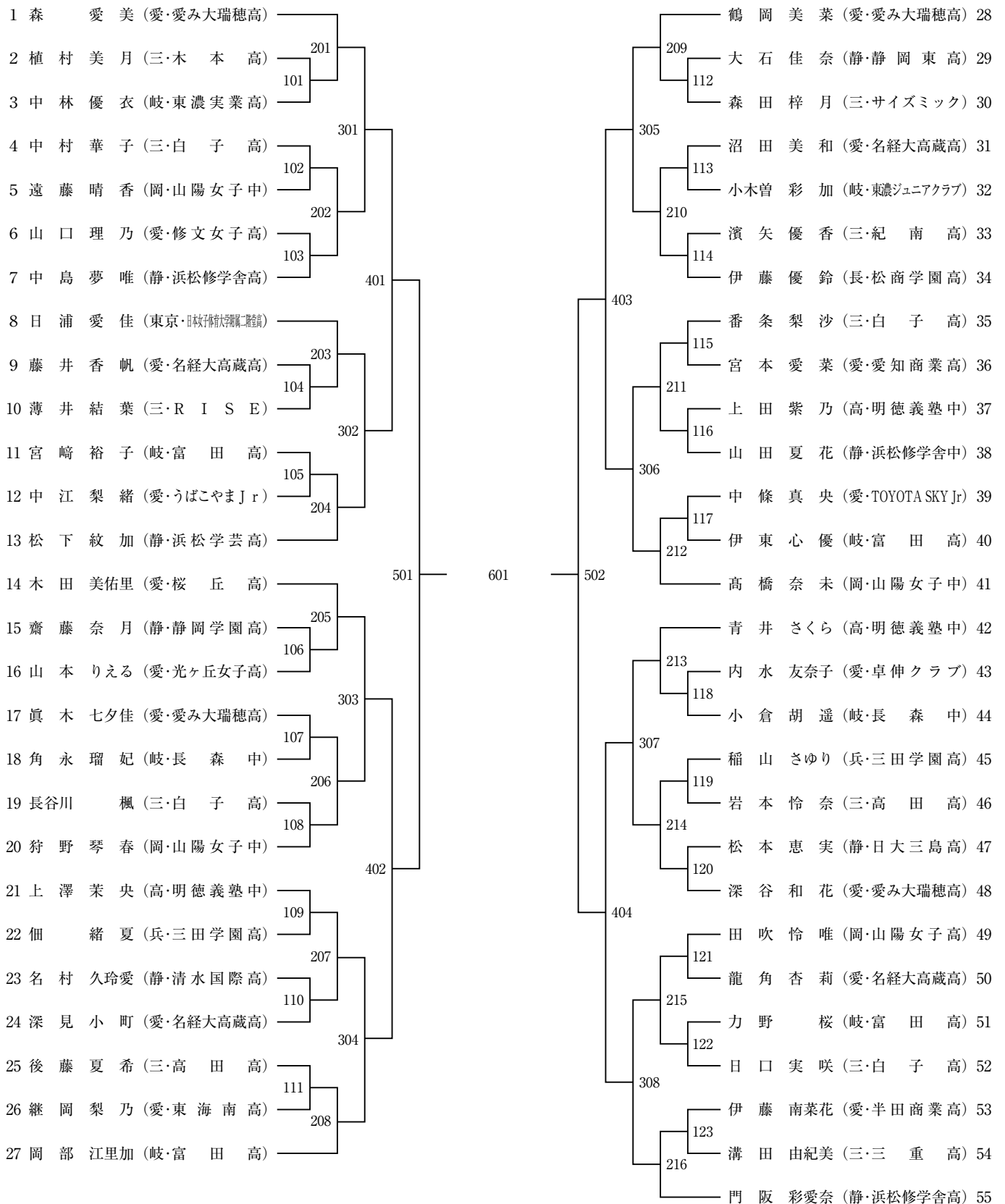
(No.1)



(No. 2)



女子ジュニア (WJ) (No.1)



(No.2)

