



記録

第70回記念

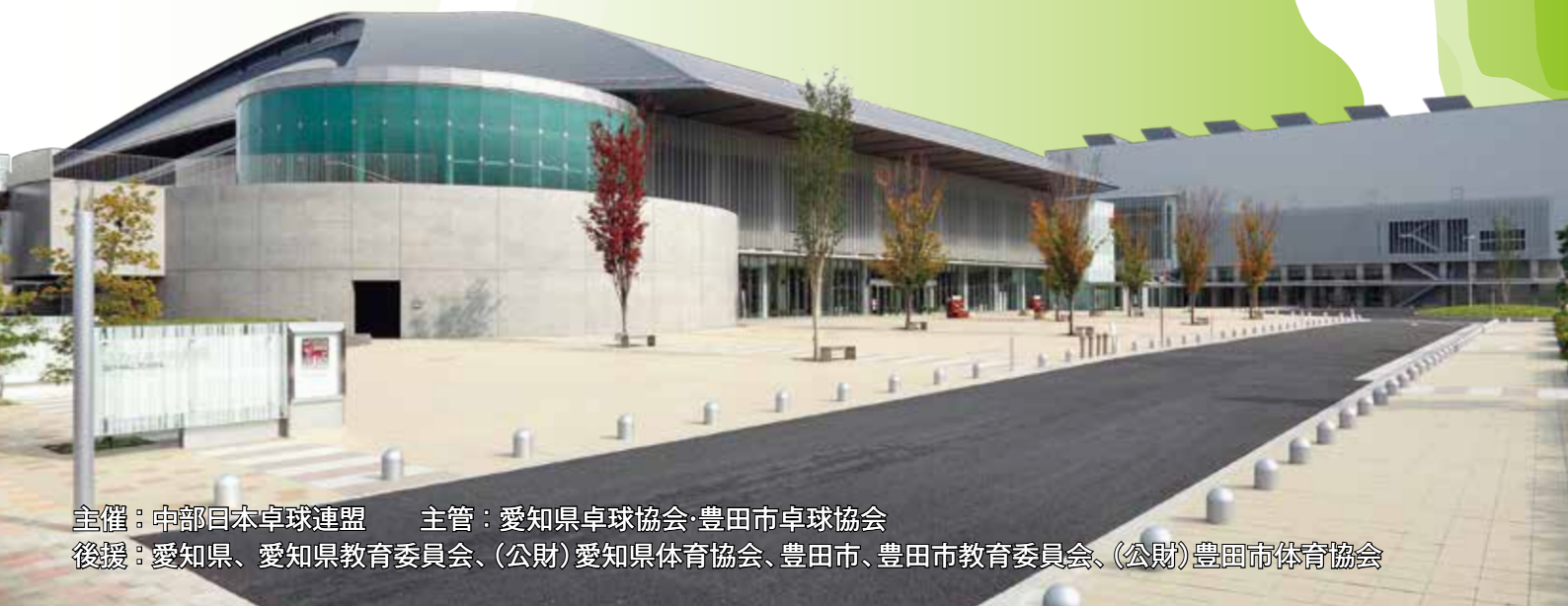
中部日本卓球 選手権大会

2018

7.14^土～16^月(祝)

スカイホール豊田

(豊田市総合体育館)



主催：中部日本卓球連盟 主管：愛知県卓球協会・豊田市卓球協会

後援：愛知県、愛知県教育委員会、(公財)愛知県体育協会、豊田市、豊田市教育委員会、(公財)豊田市体育協会

男子シングルス(MS)

No.1

1 岡田 峻 (長・岡谷市役所)	3	橋本 一輝 (愛・愛工大名電高)	30
2 吉田 昂平 (福・美 方 高)	0	中村 翔太 (新・新潟産業大)	31
3 田口 勇介 (愛・三菱重工クラブYG)	0	池田 翔吏 (静・しーぶいてえー)	32
4 間藤 義博 (岐・富 田 高)	3	山守 光 (石・遊 学 館 高)	33
5 松澤 将弥 (新・新潟産業大)	0	保野 智也 (三・名 城 大)	34
6 丹羽 将太 (石・トランテックス)	1	石川 一輝 (長・長野ラージヒルズ)	35
7 岡田 聖世 (静・浜松修学舎高)	3	森岡 郁也 (岐・O . T . T . C)	36
8 青木 大祐 (岐・岐阜信用金庫)	3	南里 和輝 (愛・トヨタ自動車)	37
9 三浦 和磨 (石・金沢学院高)	0	大澤 尚悟 (長・南郷クラブ)	38
10 松宮 享平 (愛・杜 若 高)	3	尾塩 凌哉 (富・富山工業高)	39
11 吉田 千畝 (静・静 岡 大)	0	石川 皓三 (岐・中京学院大)	40
12 五十嵐勇太 (愛・トヨタ自動車)	3	小唄 周平 (新・新潟産大附属高)	41
13 松嶋 快斗 (福・福井商業高)	0	松下 真也 (静・浜松学芸高)	42
14 松島 卓宏 (長・長野松代総合病院)	1	若林 侑矢 (石・金沢工業大)	43
15 土橋 拓実 (富・高岡龍谷高)	3	中村 徹文 (福・福井商業高)	44
16 柳井 陽介 (愛・新日鐵住金名古屋)	3	手塚 元彌 (静・静岡学園高)	45
17 横川 友也 (長・長野工業高)	3	河合 敬秀 (愛・株 三 五)	46
18 谷口 祐樹 (岐・岐阜工業高)	1	由雄 健太 (石・OVERLIGHT)	47
19 青木 良仁 (三・R I S E)	0	中島 知輝 (新・新潟産業大)	48
20 小谷 龍成 (新・新潟産業大)	3	山下紫寿綺 (愛・杜 若 高)	49
21 廣中 充 (静・ス ズ キ)	0	小林 達尚 (福・工大福井)	50
22 畑 和希 (石・高松機械工業)	3	高橋 浩明 (長・牧 ク ラ ブ)	51
23 老松 陸斗 (愛・愛工大名電高)	3	福井 慧人 (三・皇 學 館 大)	52
24 北川イアン (岐・中京学院大)	1	稲嶋 俊介 (愛・新日鐵住金名古屋)	53
25 河合 心 (富・富山第一高)	0	望月 正隼 (静・桜 花)	54
26 金田 悠汰 (石・遊 学 館 高)	3	佐藤 涼太 (岐・朝 日 大)	55
27 清水滉太郎 (福・工大福井)	1	明 祐生 (富・工 ポ カ ル)	56
28 河原 崇秀 (愛・T G O)	3	松岡 優喜 (愛・アイシン・エイ・ダブリュ)	57
29 宮澤 僚太 (新・新潟産業大大学院)	2	桑原 直人 (福・丹 生 高)	58
		北川 篤史 (長・タカラTTC)	59

男子シングルス (MS)

No.2

60 廣田 竜大 (岐・中京学院大)	3	村上 達哉 (長・松商学園高)	90
61 松本 剛征 (愛・名古屋大)	3	中村 典正 (愛・三菱重工名古屋)	91
62 山川 裕暉 (石・金沢桜丘高)	0	大川 広夢 (石・金沢工業大)	92
63 千坂 達也 (愛・トヨタ自動車)	3	則竹 伯紀 (愛・杜若高)	93
64 中村 拓矢 (福・工大福井)	0	岸上 知広 (福・啓新高)	94
65 鷓飼 啓 (長・飯田風越高)	0	岡田 健汰 (静・中部大)	95
66 小松 拓也 (新・新潟産業大)	3	木村 光樹 (岐・中京学院大)	96
67 堀野 琉星 (富・高岡西高)	3	吉井 大樹 (新・新潟産業大)	97
68 提坂 泰之 (静・平成クラブ)	2	伏見 拓也 (静・浜松商業高)	98
69 川田 龍征 (石・金沢学院高)	0	佐々木 優和 (福・ミナミラボ)	99
70 齊藤 健人 (新・Amitie)	キ	小澤 悠大 (長・駒ヶ根クラブ)	100
71 土肥 慶祐 (三・高田高)	2	津野 秀直 (富・高岡龍谷高)	101
72 高橋 将知 (長・タカラTTC)	3	井上 湧太 (岐・富田高)	102
73 浅井 優也 (岐・朝日大)	1	中山 皐太 (石・金沢錦丘高)	103
74 横谷 晟 (愛・愛工大名電高)	3	加藤 由行 (愛・新日鐵住金名古屋)	104
75 伊積 健太 (長・岡谷市役所)	3	番条 晃大 (三・白子高)	105
76 正村 泰生 (富・富山第一高)	0	堀田 太地 (愛・ハイビスカス)	106
77 真弓 佳典 (三・RISE)	0	任 晟啟 (新・新潟産業大)	107
78 村木 優哉 (愛・名古屋鉄道)	3	山田 祐也 (岐・岐阜信用金庫)	108
79 室伏雄次郎 (静・卓親会)	3	花村 尚弥 (長・岡谷市役所)	109
80 上野 真也 (新・新潟産業大)	0	浅野 文太 (石・トランテックス)	110
81 槻 大雅 (石・OVERLIGHT)	1	柴田 侑弥 (愛・日本福祉大)	111
82 小泉 潤朗 (福・福井商業高)	3	平林 大青 (静・静岡学園高)	112
83 卯木 将大 (愛・新日鐵住金名古屋)	キ	小川 拡 (福・敦賀高)	113
84 福井 快智 (岐・朝日大)	3	鈴木 悠矢 (愛・プログレス)	114
85 川森 正勝 (福・武生工業高)	1	石本 光 (新・開志国際高)	115
86 石月 将英 (長・須坂卓翔会)	3	市野 真 (静・しーぶいてえー)	116
87 小笠原健斗 (静・島田卓球クラブ)	2	畠山 広夢 (岐・中京学院大)	117
88 秋野 哲平 (愛・名古屋商科大)	3	室谷 敦也 (富・富山キングコング)	118
89 川村 大貴 (石・遊学館高)	3	田原 彰悟 (愛・愛工大名電高)	119

男子シングルス (MS)

No. 4

180	安藤 康寛 (岐・岐阜信用金庫)	3	重村 浩人 (石・遊学館高)	210
181	安藤 正寛 (長・長野工業高)	0	湯浅 雄記 (愛・プログレス)	211
182	平 賢治 (愛・チタマリンクラブ)	0	戸田 優哉 (静・浜松学芸高)	212
183	溝口 航 (福・敦賀高)	3	沖村 貴弘 (長・佐久総合病院)	213
184	安竹 海翔 (静・藤枝東高)	0	加藤 慎治 (新・新潟産業大)	214
185	吉田 拓矢 (石・トランテックス)	0	山本 龍兵 (岐・岐阜工業高)	215
186	加埜 智也 (富・高岡龍谷高)	3	堀 翔悟 (愛・三菱重工名古屋)	216
187	田村 涼 (愛・杜若高)	3	沢田 和希 (愛・トヨタ自動車)	217
188	小山まぐま (静・卓親会)	0	梅野 貴司 (石・金沢工業大)	218
189	松澤 紘希 (石・金沢工業大)	2	福岡 哲哉 (岐・中京学院大)	219
190	内藤 友成 (新・新潟産業大)	3	鹿嶋 弥月 (富・砺波工業高)	220
191	久保田光貴 (愛・津島クラブ)	1	内山 大輔 (長・長野松代総合病院)	221
192	樋渡 光樹 (岐・中京学院大)	3	飛塚 皓太 (新・新潟産大附属高)	222
193	田村 浩希 (三・H.T.T.C.)	0	小林 豊祈 (静・桜花)	223
194	桑原 勇希 (長・岡谷市役所)	3	斎藤 稜馬 (福・県スポーツ協会)	224
195	篠塚 大登 (愛・愛工大名電中)	3	石城 蓮 (三・高田高)	225
196	山本 大志 (福・啓新高)	0	小島 一斗 (長・松本大)	226
197	伊佐 真旺 (岐・朝日大)	3	寺井 奏太 (岐・清凌高)	227
198	仲俣 真実 (長・長野商業高)	1	深沢 大晴 (新・新潟産業大)	228
199	田中 敦也 (三・古河電工)	1	丸山 海翔 (福・福井商業高)	229
200	長田 将聖 (愛・日本福祉大)	3	小豆澤 啓 (愛・杜若高)	230
201	石田 魁 (石・石川県立工業高)	1	山本 享於 (石・OVERLIGHT)	231
202	村田 郁也 (新・デシカ)	3	稲木 晨悟 (静・静岡学園高)	232
203	丸子 未央 (福・中京学院大)	3	清野 将成 (愛・新日鐵住金名古屋)	233
204	鳥田 明寛 (静・湖西高)	0	杉山安斗夢 (静・マーレエレクト)	234
205	柴野 颯太 (富・高岡西高)	0	東 勇希 (福・工大福井)	235
206	原 悠真 (新・新潟産業大)	3	顧 名煬 (岐・富田高)	236
207	高橋 翔太 (長・タカラTTC)	3	平井 祐樹 (富・富山第一高)	237
208	高村 周作 (愛・TOKAIスパークス)	0	太田 敦大 (愛・名古屋大)	238
209	浅利 良維 (石・遊学館高)	3	滝澤 拓真 (長・岡谷市役所)	239

女子シングルス (WS)

No.1

1 野村 萌 (愛・愛み大瑞穂高)	3	3	中島 彩希 (福・敦賀高)	28
2 中上 真裕 (福・丹生高)	2	3	中山 衣舞 (愛・豊川高)	29
3 大野 紗生 (岐・岐阜総合学園高)	0	3	青木 玲緒 (新・新潟青陵高)	30
4 太田 萌水 (新・北越高)	3	3	林田萌々香 (岐・中京学院大)	31
5 畑中 溪 (愛・半田商業高)	2	3	野田 美里 (愛・安城学園高)	32
6 黒田 梓 (静・浜松市立高)	3	0	立木佳緒莉 (三・R I S E)	33
7 茅野 萌 (石・金沢学院大)	1	3	石山 七菜 (富・入善高)	34
8 村瀬 晶子 (長・信州大)	3	3	大野 順子 (愛・新日鐵住金名古屋)	35
9 児玉 柚那 (岐・中京学院大)	3	3	中山由記乃 (三・松阪商業高)	36
10 五十住寧々 (愛・椚山女学園高)	2	0	富永 咲良 (長・伊那西高)	37
11 坂田 澪奈 (新・新潟産業大)	3	0	澤井 遥菜 (福・美方高)	38
12 大澤 美春 (愛・卓志会)	+	2	小山 真奈 (静・静岡大)	39
13 有村 友花 (三・Grenze 四日市)	1	3	溝口 久未 (岐・県立岐阜商業高)	40
14 松浦 京佳 (静・浜松修学舎高)	3	3	石川 実麗 (石・遊学館高)	41
15 林 千智 (福・仁愛女子短大)	3	1	渡辺 美華 (岐・富田高)	42
16 高木玲於那 (愛・安城学園高)	2	0	清水 愛未 (福・ミナミラボ)	43
17 渡辺 晴子 (岐・富田高)	3	3	大矢 幸子 (愛・修文女子高)	44
18 稲垣 映奈 (愛・南山大)	+	2	藤井 柚凪 (静・浜松商業高)	45
19 恩田 梨花 (新・新潟産業大)	2	2	大野真梨紗 (新・新潟産業大)	46
20 瀧元 乃愛 (富・高岡龍谷高)	3	0	今井 菜央 (愛・日本福祉大)	47
21 三浦 佳子 (岐・岐阜信用金庫)	3	3	水谷 真希 (三・N T N 桑名)	48
22 川口 淳子 (三・上野クラブ)	0	3	川久 和花 (長・ファン卓球クラブ)	49
23 足田 彩乃 (静・中京学院大)	3	3	坂田 奈央 (福・仁愛女子短大)	50
24 土肥 美穂 (石・卓志会)	0	1	手塚 彩夏 (岐・中京学院大)	51
25 小坂 実莉 (長・伊那西高)	1	0	柳 果歩 (富・富山商業高)	52
26 麻生美紗子 (愛・日本福祉大)	3	3	日向 美貴 (静・袋井クラブ)	53
27 寺下 優花 (福・福井商業高)	3	2	中村 真理 (愛・光ヶ丘女子高)	54
		3	謝 嘉琪 (新・開志国際高)	55

女子シングルス (WS)

No.2

56	浅井 一恵 (愛・桜丘高)	3	太田 掌子 (愛・名経大高蔵高)	84
57	浅石 穂香 (三・名張高)	3	若原 彩香 (岐・岐阜工業高)	85
58	勝又 楓 (新・開志国際高)	0	新出 晴未 (石・金沢学院高)	86
59	牧田 有紗 (福・仁愛女子高)	2	杉浦 花純 (長・長野商業高)	87
60	内田千菜美 (愛・光ヶ丘女子高)	3	山本 楓恋 (福・若狭東高)	88
61	寺嶋 芽生 (岐・中京学院大)	3	吉田 ひかる (静・静卓クラブ)	89
62	村松 愛 (静・U N I T Y)	0	吉川 由 (新・新潟産業大)	90
63	東山もも花 (石・遊学館高)	3	田中 真優 (岐・中京学院大)	91
64	菊岡 舞海 (富・高岡商業高)	0	瀧見 千慧 (福・仁愛女子短大)	92
65	伊藤 由依 (福・坂井高)	0	河村 典香 (愛・光ヶ丘女子高)	93
66	原田 舞花 (愛・修文女子高)	3	横田江里洲 (長・長野松代総合病院)	94
67	古平 里穂 (新・糸魚川白嶺高)	1	五十嵐裕菜 (新・J A 柏崎)	95
68	横井 七海 (岐・愛知淑徳大)	3	原田 七緒 (愛・安城学園高)	96
69	岡野 莉奈 (長・松商学園高)	3	長江 日南 (三・高田高)	97
70	大島 奈々 (愛・愛み大瑞穂高)	3	上田 果穂 (富・高岡西高)	98
71	小平つむぎ (長・塩尻志学館高)	3	阿野田玲香 (三・四日市商業高)	99
72	本間 美蘭 (新・新潟産業大)	0	堀川 真唯 (愛・日本福祉大)	100
73	河合 美紅 (静・湖西高)	1	新沢 悠乃 (新・長岡農業高)	101
74	金入穂乃香 (愛・安城学園高)	3	宮下 真緒 (長・伊那西高)	102
75	北野 智陽 (岐・中京学院大)	2	佐野 蒔子 (岐・岐阜信用金庫)	103
76	北嶋 美月 (福・福井商業高)	3	上明戸早紀 (愛・新日鐵住金名古屋)	104
77	阿井 優香 (静・島田商業高)	3	松浦 鈴 (静・清水国際高)	105
78	山路 未来 (三・松阪商業高)	0	渡邊 花子 (岐・美濃加茂高)	106
79	田上沙也加 (愛・半田商業高)	3	藤住 望美 (石・穴水高)	107
80	鷺尾 奈々 (新・日本文理高)	1	佐原 有美 (愛・g l o b a l)	108
81	桑原 里沙 (福・武生東高)	3	大石 望生 (静・しーぶいてえー)	109
82	大森 瑞希 (愛・椚山女学園高)	2	遠藤 沙綾 (愛・誠信高)	110
83	岡本 彩里 (岐・富田高)	3	青木 千佳 (福・福井商業高)	111

女子シングルス (WS)

No.3

112 長澤 玲奈 (愛・新日鐵住金名古屋)	3	3	板花 美和 (愛・愛み大瑞穂高)	139		
113 江戸谷冬萌 (新・上越高)	0	3	3	深尾 采音 (岐・みわスポーツクラブ)	140	
114 須藤 佳那 (富・富山商業高)	キ	0	0	高野 桜 (長・伊那西高)	141	
115 藤井 野絵 (愛・光ヶ丘女子高)	3	0	3	渡会 彩江 (愛・修文女子高)	142	
116 前田 祐佳 (福・仁愛女子短大)	0	0	1	山口 優 (新・新潟産業大)	143	
117 武藤 亜美 (岐・岐阜信用金庫)	3	0	3	土肥 美咲 (石・卓志会)	144	
118 松本みさと (静・清水国際高)	2	3	0	丹生 涼 (三・四日市商業高)	145	
119 山田 美菜 (新・新潟産業大)	0	3	1	毛利 夏菜 (福・仁愛女子短大)	146	
120 福澤 真央 (長・伊那西高)	0	3	2	田中 瑠美 (愛・椚山女学園高)	147	
121 竹村 京子 (岐・中京学院大)	3	3	3	鳥畑 真衣 (岐・中京学院大)	148	
122 柴田あかり (愛・卓志会)	3	3	1	森 雅琴 (静・静岡大)	149	
123 羽兼 桜 (福・敦賀高)	0	0	1	秋山 清華 (新・糸魚川クラブ)	150	
124 水谷 実希 (三・NTN桑名)	2	0	3	杉山 琴美 (愛・日本福祉大)	151	
125 弓取 夏貴 (長・長野松代総合病院)	2	1	2	堀 聖佳 (富・南砺福野高)	152	
126 押山 桜月 (岐・中京学院大)	2	0	3	遠藤菜々美 (新・北越高)	153	
127 市川 友梨 (愛・明誠クラブ)	3	3	1	林 里穂 (愛・光ヶ丘女子高)	154	
128 大西 琴子 (愛・南山大)	3	2	0	前田 音々 (静・島田商業高)	155	
129 鈴木 理那 (三・松阪商業高)	0	3	2	加納和香菜 (福・武生東高)	156	
130 木村 美菜 (静・裾野クラブ)	0	3	0	中村 琴星 (三・Overdrive)	157	
131 北川奈々聖 (福・福井商業高)	3	3	3	1	橋戸 未来 (長・松商学園高)	158
132 笠井三矢美 (愛・名経大高蔵高)	3	3	3	堀 美紀 (岐・中京学院大)	159	
133 宮下 恋奈 (石・金沢学院高)	0	0	2	3	杉浦 彩月 (愛・桜丘高)	160
134 角 優里 (福・高志高)	0	1	3	0	真島 彩奈 (長・たくせん)	161
135 福島 朋美 (新・新潟産業大)	3	3	0	0	佐野 春菜 (岐・O.T.T.C)	162
136 鈴木 冴子 (静・静岡大)	1	0	3	0	山梨真奈美 (静・静岡北高)	163
137 河出 有里 (愛・安城学園高)	3	3	2	1	西山 智尋 (石・羽咋工業高)	164
138 坂本 詩織 (岐・富田高)	3	3	1	3	田口 絢捺 (愛・半田商業高)	165
			3	1	吉田 美央 (福・福井商業高)	166

女子シングルス (WS)

No.4

167 中田 玲奈 (愛・愛み大瑞穂高)	3	中園 恵 (愛・桜丘高)	195
168 多田明日香 (三・川越高)	0	杉本 夏光 (静・浜松市立高)	196
169 間宮 利帆 (岐・岐阜信用金庫)	0	久我 里菜 (新・新潟産業大)	197
170 榎本 理央 (新・新潟青陵高)	3	鈴木 幸奈 (愛・日福大附属高)	198
171 生井 麻衣 (愛・椚山女学園高)	0	朝野沙耶香 (富・富山商業高)	199
172 浅田和香菜 (福・仁愛女子短大)	3	田中 鈴奈 (岐・県立岐阜商業高)	200
173 山田 佳奈 (富・高岡西高)	0	南口 菜々 (福・福井商業高)	201
174 福澤 梨紗 (長・松商学園高)	3	大森 薫乃 (三・松阪商業高)	202
175 鈴木 佑佳 (愛・光ヶ丘女子高)	0	近藤 唯 (長・長野商業高)	203
176 百目鬼歩香 (石・金沢学院大)	0	柳田 志帆 (岐・中京学院大)	204
177 盛岡 夏美 (岐・中京学院大)	1	近藤 真帆 (愛・安城学園高)	205
178 佐野真由美 (愛・豊川高)	3	伊牟田 翠 (愛・光ヶ丘女子高)	206
179 山口 舞桜 (福・武生商業高)	0	杉本 千紘 (新・糸魚川白嶺高)	207
180 梅村 晃子 (静・金曜会)	3	芹澤 友華 (石・遊学館高)	208
181 齊藤 理紗 (福・福井商業高)	0	廣岡 瑞樹 (愛・愛み大瑞穂高)	209
182 加藤 葉月 (岐・東濃実業高)	3	早戸 凜 (静・浜松学芸高)	210
183 小林 美優 (新・開志国際高)	1	戸田 有紗 (福・仁愛女子高)	211
184 調子 楓 (愛・安城学園高)	3	栗本 愛子 (岐・岐阜総合学園高)	212
185 影山 舞 (静・静卓クラブ)	1	清水 美穂 (長・塩尻志学館高)	213
186 大橋 七海 (富・高岡商業高)	0	山岸 麻希 (新・新潟産業大)	214
187 長谷川 蒼 (三・白子高)	3	服部 早希歩 (岐・中京学院大)	215
188 梅村依美菜 (愛・名経大高蔵高)	3	中村奈津美 (愛・修文女子高)	216
189 森山 真衣 (長・飯山クラブ)	0	宮川 綾 (石・鹿西高)	217
190 久保みのり (静・浜松市立高)	1	近藤 亜希 (三・Grenze 四日市)	218
191 笠原 如乃 (新・新潟産業大)	0	菅野 真子 (長・伊那西高)	219
192 辻 百恵 (福・美方高)	3	上塩 愛美 (愛・名南工業高)	220
193 横井 美咲 (愛・日福大附属高)	0	鈴木 優 (福・ミナミラボ)	221
194 丹羽 里佳 (岐・富田高)	2		

男子シングルス 記録

準々決勝	1	岡田 峻 (長・岡谷市役所)	3	7 - 11 11 - 6 11 - 9 11 - 5	1	橋本 一輝 (愛・愛工大名電高)	30
	89	川村 大貴 (石・遊学館高)	1	4 - 11 6 - 11 11 - 9 9 - 11	3	田原 彰悟 (愛・愛工大名電高)	119
	120	加山 裕 (愛・愛工大名電高)	3	11 - 5 11 - 7 11 - 9	0	北口 大輔 (愛・トヨタ自動車)	165
	195	篠塚 大登 (愛・愛工大名電中)	2	7 - 11 11 - 4 12 - 10 8 - 11 7 - 11	3	斎藤 稜馬 (福・県スポーツ協会)	224
準決勝	1	岡田 峻 (長・岡谷市役所)	3	13 - 15 11 - 6 11 - 6 11 - 7	1	田原 彰悟 (愛・愛工大名電高)	119
	120	加山 裕 (愛・愛工大名電高)	3	11 - 3 11 - 5 11 - 9	0	斎藤 稜馬 (福・県スポーツ協会)	224
決勝	1	岡田 峻 (長・岡谷市役所)	2	4 - 11 11 - 8 13 - 11 6 - 11 7 - 11	3	加山 裕 (愛・愛工大名電高)	120

女子シングルス 記録

準々決勝	1	野村 萌 (愛・愛み大瑞穂高)	3	12 - 10 11 - 13 11 - 8 11 - 6	1	中島 彩希 (福・敦賀高)	28
	56	浅井 一恵 (愛・桜丘高)	3	11 - 7 12 - 10 11 - 8	0	青木 千佳 (福・福井商業高)	111
	138	坂本 詩織 (岐・富田高)	1	7 - 11 6 - 11 11 - 7 7 - 11	3	板花 美和 (愛・愛み大瑞穂高)	139
	167	中田 玲奈 (愛・愛み大瑞穂高)	3	11 - 8 6 - 11 11 - 7 3 - 11 11 - 9	2	中 蘭 恵 (愛・桜丘高)	195
準決勝	1	野村 萌 (愛・愛み大瑞穂高)	1	8 - 11 11 - 6 5 - 11 8 - 11	3	浅井 一恵 (愛・桜丘高)	56
	139	板花 美和 (愛・愛み大瑞穂高)	3	11 - 3 11 - 9 8 - 11 11 - 5	1	中田 玲奈 (愛・愛み大瑞穂高)	167
決勝	56	浅井 一恵 (愛・桜丘高)	3	10 - 12 11 - 9 11 - 7 11 - 6	1	板花 美和 (愛・愛み大瑞穂高)	139

男子ダブルス(MD)

順位	選手名	所属	スコア	順位	選手名	所属	スコア
1	田中 佑汰	(愛・愛工大名電高)	3	No.1	北口 大輔	(愛・トヨタ自動車)	22
2	甲斐 裕亮	(長・飯田卓球クラブ)	3		原 航志	(福・工大福井)	23
3	熊田 恒希	(静・静岡県立大)	0		鈴木 礁太郎	(静・静岡学園高)	24
4	福井 快智	(岐・朝日大)	2		小林 茂雄	(富・不二越)	25
5	畑森 和希	(石・高松機械工業)	0		伊藤 政克	(三・NTN桑名)	26
6	吉井 大樹	(新・新潟産業大)	0		則竹 伯紀	(愛・杜若高)	27
7	梨谷 真隆	(富・高岡西高)	0		岡野 鉄平	(岐・関商工高)	28
8	中村 拓矢	(福・工大福井)	3		石本 光航	(新・開志国際高)	29
9	赤塚 柊斗	(三・伊勢工業高)	0		若林 侑矢	(石・金沢工業大)	30
10	堀田 大地	(愛・八木イビスカス)	3		大橋 広巳	(愛・HIRO)	31
11	平林 大青	(静・静岡学園高)	2		近藤 怜央	(長・松商学園高)	32
12	林村 愛空	(岐・中京学院大)	3		清野 晃大	(石・遊学館高)	33
13	氷見 山昂	(石・トランテックス)	0		須賀 功成	(愛・愛知大)	34
14	松嶋 快斗	(福・福井商業高)	1		坂田 浩章	(富・星球会)	35
15	小唄 周平	(新・新潟産大附高)	3		米田 悠輝	(岐・富田高)	36
16	内山 大輔	(長・長野松代総合病院)	1		齊藤 健人	(新・Amitie)	37
17	稲嶋 俊介	(愛・新日鐵住金名古屋)	キ		篠原 大樹	(静・浜松修学舎中)	38
18	濱口 雄輝	(三・津工業高)	3		堀川 敦弘	(愛・愛工大名電高)	39
19	大石 孝弘	(静・飛誠塾R)	3		阪伊 拓海	(三・白子高)	40
20	森部 勝正	(岐・岐南工業高)	2		村松 凛音	(長・長野工業高)	41
21	土橋 拓実	(富・高岡龍谷高)	3		川竹 怜央	(岐・清凌高)	42
					小川 拓修	(福・敦賀高)	43

男子ダブルス(MD)

No.2

44	橋本 一輝 (愛・愛工大名電高)	3		石城 蓮斗 (三・高田高)	66
45	平原 颯生 (新・北越高)	3		岩田 典悠 (愛・東海クラブ)	67
46	佐藤 隆翔 (岐・県立岐阜商業高)	0	3	藪崎 翔人 (静・清水国際高)	68
47	乙部 由樹 (福・工大福井)	0		秋山 雄太朗 (長・南郷クラブ)	69
48	津野 秀直 (富・高岡龍谷高)	0		谷垣 佑真 (愛・愛工大名電中)	70
49	岩木 彩人 (静・浜松修学舎高)	1		村田 郁也 (新・デンカ)	71
50	久保田 大輝 (三・白子高)	3		松本 真治 (石・トランテックス)	72
51	顧坂 名煬 (岐・富田高)	3		森脇 亮太郎 (福・敦賀高)	73
52	五十嵐 貴弘 (長・長野商業高)	3		春名 聡志 (岐・富田高)	74
53	日置 佳敬 (愛・愛知大)	0		杉本 泰成 (富・星球会)	75
54	金田 悠汰 (石・遊学館高)	3		田村 涼 (愛・杜若高)	76
55	手塚 大輝 (静・静岡学園高)	2		柳井 陽介 (愛・新日鐵住金名古屋)	77
56	武藤 大和 (新・新潟産大附高)	3		齋木 柊也 (三・白子高)	78
57	室谷 拓人 (富・高岡西高)	0		高橋 有力 (静・浜松修学舎高)	79
58	福井 慧人 (三・皇學館大)	3		北川 イアン (岐・中京学院大)	80
59	渡辺 翔太 (福・仁愛大)	1		河村 直喜 (富・砺波工業高)	81
60	五十嵐 勇太 (愛・トヨタ自動車)	3		片岡 大輔 (福・福井商業高)	82
61	吉野 秀光 (長・松商学園高)	3		大野 聖弥 (石・遊学館高)	83
62	中山 凱勝 (石・OVERLIGHT)	2		大池 健次 (静・ドリム)	84
63	山添 豊 (静・卓親会)	3		松井 龍哉 (新・上越高)	85
64	松岡 優喜 (愛・アイシン・エイ・ダブルユ)	0		佐藤 克樹 (愛・名古屋大)	86
65	安藤 康寛 (岐・岐阜信用金庫)	3		岡田 峻真 (長・岡谷市役所)	87

男子ダブルス(MD)

No.3

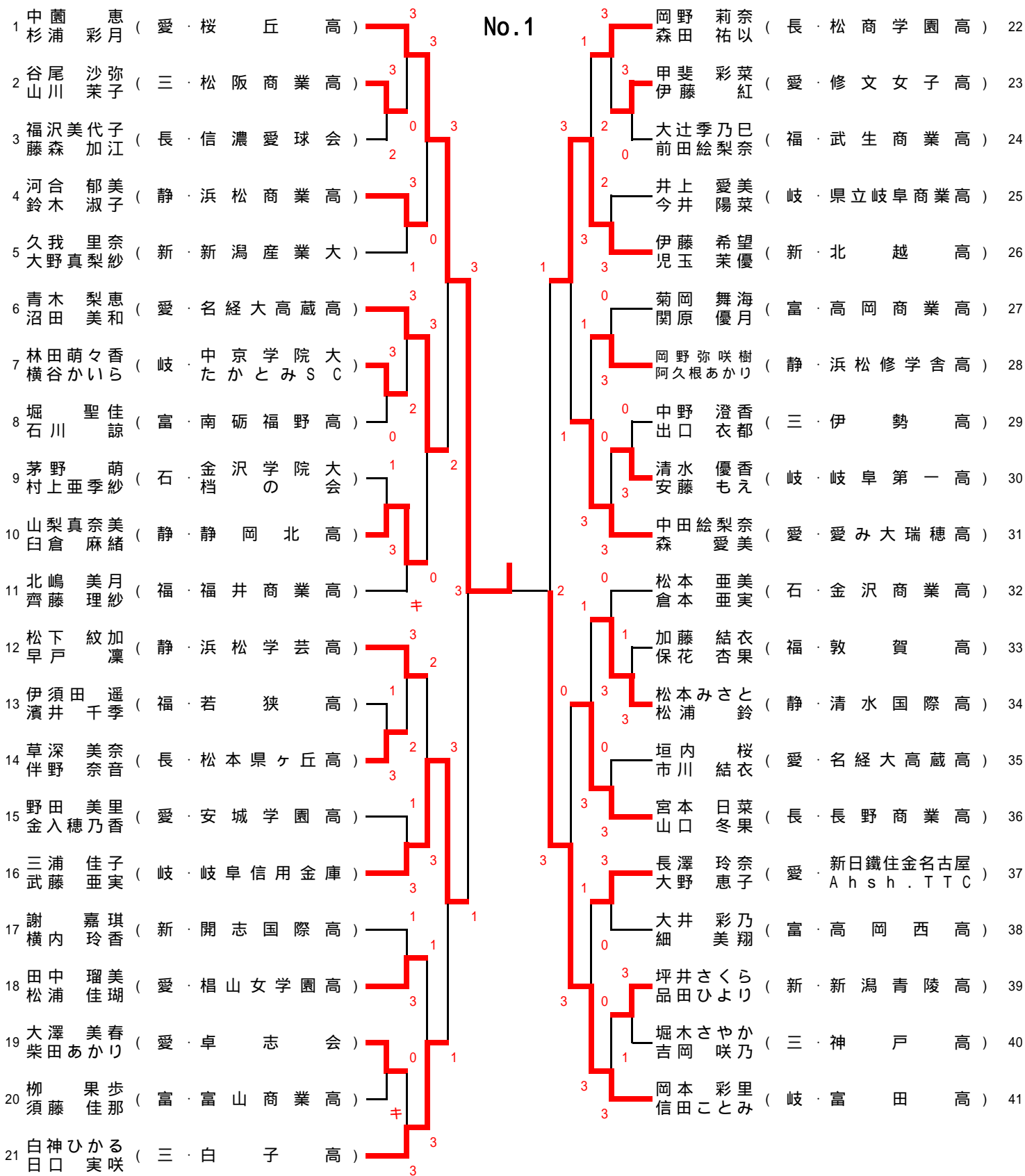
88	大久保俊輝 (愛・三菱重工名古屋)	3	浅利良維 (石・遊学館高)	109
89	伊藤優汰 (石・トランテックス)	3	袴田哲志 (静・スズキ)	110
90	大江新之助 (静・自由クラブ)	0	谷口祐樹 (岐・岐阜工業高)	111
91	小椋浩樹 (長・佐久総合病院)	2	出蔵恵二 (福・impulse)	112
92	井上湧太 (岐・富田高)	2	中川川口孟 (愛・トヨタ自動車)	113
93	齋藤駿介 (新・新潟産業大)	3	水口亮太 (富・なめりかわTTC)	114
94	井上大介 (三・高田高)	3	原梅田優太 (岐・中京学院大)	115
95	佐藤壮介 (富・富山第一高)	1	疋田兼也 (三・白子高)	116
96	鈴木俊志 (静・ドリーム)	3	飛塚皓太 (新・新潟産大附高)	117
97	大澤尚哉 (愛・春日井卓春クラブ)	2	横川友也 (長・長野工業高)	118
98	中村文海 (福・福井商業高)	3	加賀美利輝 (愛・愛工大名電高)	119
99	篠塚大登 (愛・愛工大名電中)	3	佐藤涼太 (岐・朝日大)	120
100	岩井柁弥 (静・浜松修学舎高)	3	朝倉拓郎 (愛・愛知大)	121
101	山高謙成 (新・上越高)	0	中内翔太 (新・新潟産業大)	122
102	藤井貢也 (富・星球会)	3	岩崎聖太 (三・古河電工)	123
103	矢田和也 (三・Mind)	0	加能恭兵 (石・高松機械工業)	124
104	吉田勝記 (石・遊学館高)	3	中村光人 (愛・愛工大名電高)	125
105	齋藤真澄 (愛・株三五)	1	森平凌和 (愛・杜若高)	126
106	羽尾知之 (福・若狭高)	0	高橋翔太 (長・タカラTTC)	127
107	服部太喜 (岐・関商工高)	3	小林達尚 (福・工大福井)	128
108	伊積健太 (長・岡谷市役所)	3	尾塩凌哉 (富・富山工業高)	129
			手塚元彌 (静・静岡学園高)	130

男子ダブルス(MD)

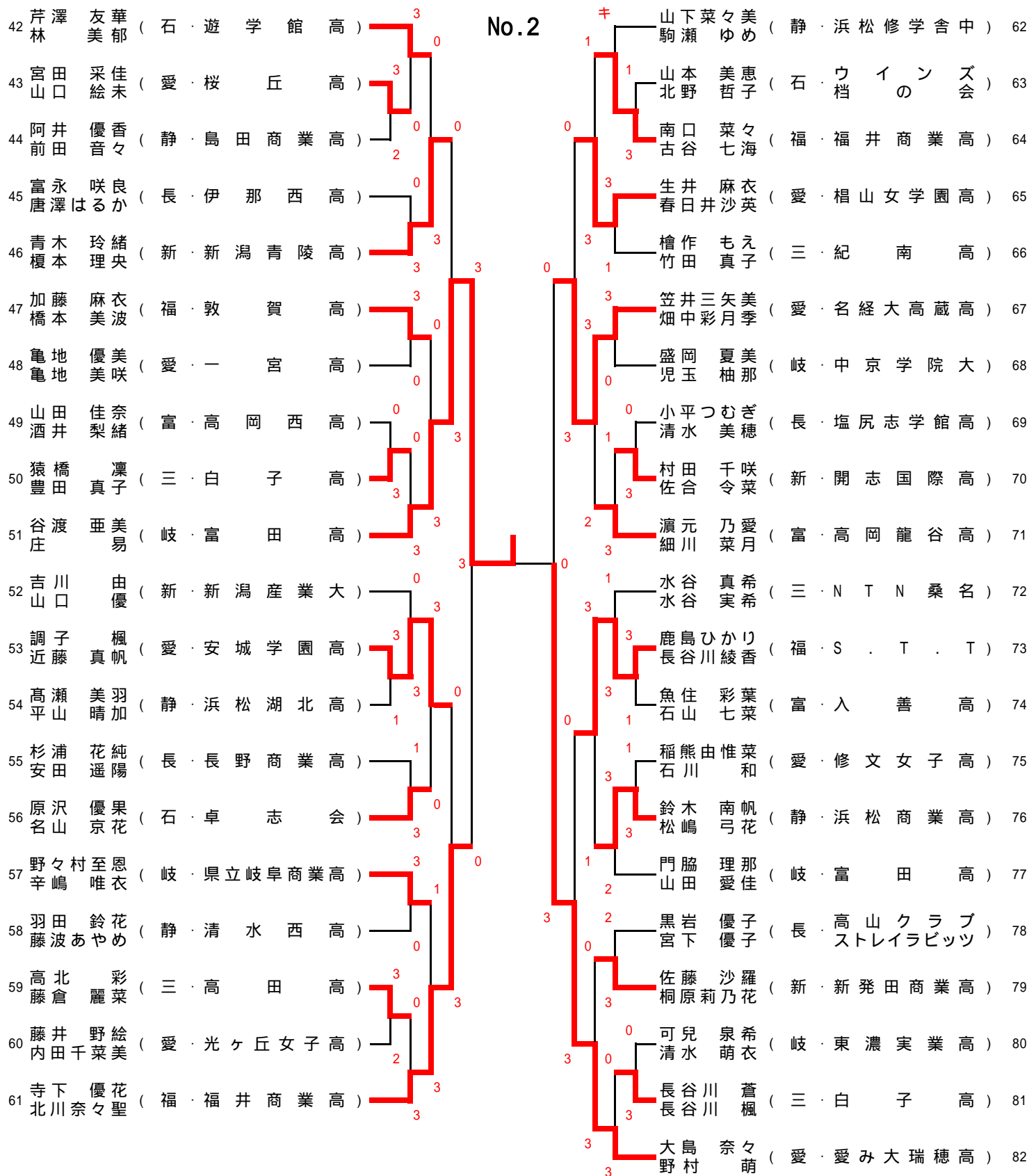
No.4

131	宮澤 僚太 (新・新潟産業大大学院)	3	曾根 翔悟 (愛・愛工大名電高)	153
	呂子韓 (新・新潟産大附属高)	3	田原 彰 (愛・愛工大名電高)	
132	高瀬 雄也 (三・ZERO-ONE)	3	堀野 琉星 (富・高岡西高)	154
	條弘美 (三・ZERO-ONE)	0	大井 圭介 (富・高岡西高)	
133	河合 心 (富・富山第一高)	0	中村 智弥 (石・金沢工業大)	155
	平祐樹 (富・富山第一高)	0	砂崎 泰輝 (石・金沢工業大)	
134	吉田 拓矢 (石・トランテックス)	0	薄井 陸帆 (三・高田高)	156
	丹将太 (石・トランテックス)	2	郡司 大紀 (三・高田高)	
135	老松 陸斗 (愛・愛工大名電高)	3	小泉 潤朗 (福・福井商業高)	157
	大島 史也 (愛・愛工大名電高)	3	麻王 大夢 (福・福井商業高)	
136	松土 文也 (静・静岡学園高)	1	市川 颯馬 (長・長野工業高)	158
	西村 直 (静・静岡学園高)	0	池田 湧斗 (長・長野工業高)	
137	大室 仁一朗 (岐・富田高)	3	田代 寿幸 (新・新潟産業大)	159
	竹尾 優健 (岐・富田高)	3	中島 知輝 (新・新潟産業大)	
138	松永 虎之丞 (福・工大福井)	0	佐々木 祐也 (岐・中京学院大)	160
	大場 拓実 (福・工大福井)	0	橋本 春哉 (岐・中京学院大)	
139	中村 洋一 (長・ライズ)	3	村木 優哉 (愛・名古屋鉄道)	161
	下平 晋也 (長・ライズ)	0	市岡 大夢 (愛・名古屋鉄道)	
140	永井 勝彦 (三・豊田卓球)	0	深沢 大陽 (静・浜松修学舎高)	162
	本健太 (三・豊田卓球)	0	岡田 大聖世 (静・浜松修学舎高)	
141	高橋 一真 (愛・新日鐵住金名古屋)	3	畑村 直希 (石・游学館高)	163
	加藤 由行 (愛・新日鐵住金名古屋)	3	川村 大貴 (石・游学館高)	
142	南内 和輝 (愛・トヨタ自動車)	3	岸上 知広 (福・啓新高)	164
	田明弥 (愛・トヨタ自動車)	3	旭峻 佑 (福・啓新高)	
143	渡邊 優哉 (新・開志国際高)	3	森岡 郁也 (岐・O.T.T.C)	165
	宮本 康志 (新・開志国際高)	0	本圭祐 (岐・朝日大)	
144	横田 健吾 (富・工ポカール)	0	大橋 佑斗 (愛・日本福祉大)	166
	明祐生 (富・工ポカール)	0	贄岳 裕 (愛・日本福祉大)	
145	小林 豊祈 (静・桜中部大)	1	堺米 正哉 (三・古河電工)	167
	田健汰 (静・桜中部大)	1	川英司 (三・古河電工)	
146	溝口 航 (福・敦賀高)	3	奥田 憲司 (富・高岡龍谷高)	168
	清水 壱政 (福・敦賀高)	3	津野 吉揮 (富・高岡龍谷高)	
147	番条 晃天 (三・白子高)	3	沢田 隼平 (愛・杜若高)	169
	西山 大智 (三・白子高)	3	松宮 享 (愛・杜若高)	
148	畠山 広夢 (岐・中京学院大)	2	吉田 千畝 (静・静岡大)	170
	齋藤 豪 (岐・中京学院大)	0	佐藤 佳輝 (静・静岡大)	
149	由雄 健太 (石・OVERLIGHT)	3	原角 慶彦 (新・新潟青陵高)	171
	槻大雅 (石・OVERLIGHT)	3	田英司 (新・新潟青陵高)	
150	太箸 来驱 (静・浜松商業高)	3	谷垣 颯 (長・松商学園高)	172
	久一玲之 (静・浜松商業高)	1	内智一 (長・松商学園高)	
151	高村 周作 (愛・TOKAIスーパークス)	1	青木 大祐 (岐・岐阜信用金庫)	173
	館周翔太 (愛・TOKAIスーパークス)	1	山田 祐也 (岐・岐阜信用金庫)	
152	桑原 勇希 (長・岡谷市役所)	3		
	花尚弥 (長・岡谷市役所)	3		

女子ダブルス (WD)



女子ダブルス (WD)



女子ダブルス (WD)

No.3

83	浅井 一恵 (愛・桜丘高)	3	口地 恋菜 (三・白子高)	104
	原田 杏菜		古沢 夏姫	
84	倉島 芽生 (新・新潟産大附高)	0	橋村 朱莉 (新・北越高)	105
	渡邊 早英華		牧野 百合	
85	濱矢 優香 (三・紀南高)	0	荒邦 結衣 (石・羽咋高)	106
	尾崎 萌音	3	杉永 未唯	
86	今泉 静水 (静・浜松商業高)	3	大須賀 愛実 (愛・名経大高蔵高)	107
	増田 彩		藤井 香帆	
87	田中 希美 (岐・高山西高)	0	竹山 美菜 (富・高岡西高)	108
	新井 琴子	1	上坂 凌香	
88	大南 小梨 (福・福井商業高)	3	福澤 梨紗 (長・松商学園高)	109
	森廣 伽衣	3	森 みなみ	
89	林中 穂理 (愛・光ヶ丘女子高)	1	横井 七海 (岐・愛知淑徳大)	110
	村 眞		佐野 春菜	
90	川久 和花 (長・ファン卓球クラブ)	0	榮石 凛香 (福・大野高)	111
	星河 絵里	3	倉 優衣	
91	田中 鈴奈 (岐・県立岐阜商業高)	3	浦中 美月 (静・浜松学芸高)	112
	溝口 久未	3	高須 眞子	
92	小林 美優 (新・開志国際高)	1	板花 美和 (愛・愛み大瑞穂高)	113
	勝又 楓	1	中田 玲奈	
93	武田 純子 (富・ブリエール)	0	本間 美蘭 (新・新潟産業大)	114
	佐々木 明美	3	恩田 梨花	
94	伊藤 美咲 (長・長野商業高)	3	高野 桜 (長・伊那西高)	115
	大平 恵里	2	宮下 眞緒	
95	高山 沙織 (愛・修文女子高)	3	加藤 千佳 (愛・滝ノ水)	116
	山口 理乃	1	佐原 有美	
96	菊池 まつり (富・富山商業高)	1	久保 みのり (静・浜松市立高)	117
	朝野 沙耶香	2	本 夏光	
97	西尾 菜美 (福・奥越明成高)	0	中島 彩希 (福・敦賀高)	118
	山田 陽向花	3	富田 梨香	
98	石川 実麗 (石・遊学館高)	3	土肥 美穂 (石・卓志学院大)	119
	東山 毛花	3	百目 鬼歩香	
99	足田 彩乃 (静・中京学院大)	1	近藤 亜希 (三・Grenze四日市)	120
	足田 真穂	0	有村 友花	
100	村井 結衣 (三・高田高)	3	高木 玲於那 (愛・安城学園高)	121
	濱林 千尋	3	原田 七緒	
101	江谷 冬萌 (新・上越高)	1	森崎 捺那 (岐・済美高)	122
	倉 繁優奈	0	井戸 理々香	
102	安井 佑美 (愛・椚山女学園高)	3	門阪 彩奈 (静・浜松修学舎高)	123
	竹内 加穂子	3	中島 愛夢	
103	坂本 詩織 (岐・富田高)	3		
	丹羽 里佳	3		

女子ダブルス (WD)

No.4

124	青木千佳 吉田美央	(福・福井商業高)	3		梅村依美 村田菜子	(愛・名経大高蔵高)	144
125	河村典香 本りえ	(愛・光ヶ丘女子高)	3		北澤舞衣 武田愛加	(長・長野商業高)	145
126	山畑星香 藤綾香	(三・明野高)	0	3	池田芽聖 林千智	(福・仁愛女子短大)	146
127	梅村晃子 高木あかね	(静・金曜西会高)	3		水谷百花 大須賀優	(静・浜松商業高)	147
128	坂田滯奈 笠原如乃	(新・新潟産業大)	0	3	太田萌水 遠藤菜々	(新・北越高)	148
129	林菜々子 表千紗	(石・金沢商業高)	1	3	渡辺晴子 渡辺美華	(岐・富田高)	149
130	渡会彩江 原田舞花	(愛・修文女子高)	3		大森薫乃 山路未来	(三・松阪商業高)	150
131	永井杏実 松本紫穂	(長・長野商業高)	3	0	河出有里 左右田真希	(愛・安城学園高)	151
132	新納怜奈 山野若菜	(三・神戸高)	1	3	服部遥香 干場真弥	(富・富山商業高)	152
133	鳥畑真衣 押山桜月	(岐・中京学院大)	1	2	宮下恋奈 新出晴未	(石・金沢学院高)	153
134	橋戸未来 宮下万梨絵	(長・松商学園高)	2	3	野方遥伽 村上七星	(静・浜松修学舎高)	154
135	古平里穂 杉本千紘	(新・糸魚川白嶺高)	0	3	大池桜月 澁谷萌恵	(長・松本県ヶ丘高)	155
136	大場望未 合美紅	(静・湖西高)	3	1	畑中深加 上沙也	(愛・半田商業高)	156
137	番条梨沙 井心菜	(三・21クラブ)	1	3	豊岡美紀子 滝波薫	(福・P a s c a)	157
138	廣岡瑞樹 軒佳鈴	(愛・愛み大瑞穂高)	3	1	渡邊花子 渡邊萌々	(岐・美濃加茂高)	158
139	大野順子 上明戸早紀	(愛・新日鐵住金名古屋)	3	1	西口凜 打田千尋	(三・白子高)	159
140	高木里沙 森島愛来	(静・浜松南高)	0	3	立神結菜 顧琳靖	(愛・桜丘高)	160
141	清水未結 澤井遥菜	(福・美方高)	0	3	上田果穂 林愛花	(富・高岡西高)	161
142	力野桜子 宮崎裕子	(岐・富田高)	3	0	成岡花野 小真奈	(静・静岡大)	162
143	岡崎絵理佳 佐藤佳乃子	(富・W E S T 工 水 力 工 場)	0	3	大野紗生 栗本愛子	(岐・岐阜総合学園高)	163
			1	3	市川友梨 山田美菜	(愛・明新誠EC大)	164

男子ダブルス 記録

準々決勝	1	田 中 佑 汰 加 山 裕 (愛・愛工大名電高)	3	11 - 7 11 - 8 11 - 8	0	北 口 大 輔 千 坂 達 也 (愛・トヨタ自動車)	22
	65	安 藤 康 寛 堀 大 志 (岐・岐阜信用金庫)	3	15 - 13 2 - 11 11 - 6 11 - 8	1	岡 田 拓 峻 滝 澤 拓 真 (長・岡谷市役所)	87
	88	大 久 保 俊 輝 堀 翔 悟 (愛・三菱重工名古屋)	3	6 - 11 12 - 10 8 - 11 12 - 10 13 - 11	2	手 塚 元 彌 稲 木 晨 悟 (静・静岡学園高)	130
	131	宮 澤 僚 太 呂 子 韓 (新・新潟産業大大学院) (新・新潟産大附属高)	2	14 - 12 3 - 11 8 - 11 11 - 4 3 - 11	3	曾 根 翔 悟 田 原 彰 悟 (愛・愛工大名電高)	153
準決勝	1	田 中 佑 汰 加 山 裕 (愛・愛工大名電高)	3	11 - 9 12 - 10 11 - 4	0	安 藤 康 寛 堀 大 志 (岐・岐阜信用金庫)	65
	88	大 久 保 俊 輝 堀 翔 悟 (愛・三菱重工名古屋)	0	7 - 11 11 - 13 4 - 11	3	曾 根 翔 悟 田 原 彰 悟 (愛・愛工大名電高)	153
決勝	1	田 中 佑 汰 加 山 裕 (愛・愛工大名電高)	3	12 - 10 11 - 5 7 - 11 11 - 5	1	曾 根 翔 悟 田 原 彰 悟 (愛・愛工大名電高)	153

女子ダブルス 記録

準々決勝	1	中 藺 恵 杉 浦 彩 月 (愛・桜丘高)	3	10 - 12 8 - 11 11 - 7 15 - 13 11 - 9	2	岡 本 彩 里 信 田 こ と み (岐・富田高)	41
	51	谷 渡 亜 美 庄 易 (岐・富田高)	3	11 - 8 12 - 10 11 - 7	0	大 島 奈 々 野 村 萌 (愛・愛み大瑞穂高)	82
	83	浅 井 一 恵 原 田 杏 菜 (愛・桜丘高)	3	11 - 9 11 - 13 12 - 10 11 - 8	1	板 花 美 和 中 田 玲 奈 (愛・愛み大瑞穂高)	113
	124	青 木 千 佳 吉 田 美 央 (福・福井商業高)	2	11 - 8 7 - 11 11 - 8 10 - 12 7 - 11	3	梅 村 依 美 菜 太 田 掌 子 (愛・名経大高蔵高)	144
準決勝	1	中 藺 恵 杉 浦 彩 月 (愛・桜丘高)	0	7 - 11 4 - 11 13 - 15	3	谷 渡 亜 美 庄 易 (岐・富田高)	51
	83	浅 井 一 恵 原 田 杏 菜 (愛・桜丘高)	3	10 - 12 11 - 1 11 - 5 11 - 1	1	梅 村 依 美 菜 太 田 掌 子 (愛・名経大高蔵高)	144
決勝	51	谷 渡 亜 美 庄 易 (岐・富田高)	0	3 - 11 7 - 11 5 - 11	3	浅 井 一 恵 原 田 杏 菜 (愛・桜丘高)	83

ジュニア男子 (MJ)

順位	選手名	所属校	得点	順位	選手名	所属校	得点
1	濱田 一輝	(愛・愛工大名電中)	3	No.1	渡辺 凱	(新・新潟産大附高)	38
2	山崎真那斗	(新・日本文理高)	1		所 承太郎	(愛・菊里高)	39
3	熊谷 圭祐	(岐・多治見クラブ)	0		山本涼太郎	(長・松本工業高)	40
4	近藤 亮汰	(愛・岡崎西高)	0		種田 興瀬	(岐・竹鼻中)	41
5	酒井 蓮	(富・高岡龍谷高)	3		浅井 秀冴	(愛・杜若高)	42
6	大森汰佳人	(三・白子高)	2		鈴木 波輝	(三・高田高)	43
7	林 零斗	(石・遊学館高)	3		田平 哲生	(愛・星城高)	44
8	鈴木 優斗	(静・元吉原中)	+		原 航志	(福・工大福井)	45
9	池田 湧斗	(長・長野工業高)	1		松本 光史	(静・静岡学園高)	46
10	青山 貴洋	(愛・ブラックパインズ)	3		谷垣内 颯	(長・松商学園高)	47
11	小林 真司	(岐・中京高)	2		高橋 有力	(静・浜松修学舎高)	48
12	尾崎 響生	(新・新潟産大附高)	1		平澤 航希	(石・遊学館高)	49
13	中村 友哉	(福・啓新高)	3		鈴木 奎佑	(愛・豊川高)	50
14	岩本 幸大	(静・日大三島高)	0		古野 優斗	(富・富山工業高)	51
15	五十嵐貴弘	(長・長野商業高)	3		谷口 来弥	(福・敦賀高)	52
16	大井 圭介	(富・高岡西高)	0		渡辺 佳祐	(新・開志国際高)	53
17	大越 共祐	(愛・岡崎城西高)	1		矢田 星矢	(静・日大三島高)	54
18	和仁 駿斗	(石・金沢学院高)	3		村田 士倅	(岐・多治見工業高)	55
19	薄井 陸帆	(三・高田高)	3		高須 航	(愛・愛工大名電高)	56
20	福澤 勇太	(愛・杜若高)	3		大野 聖弥	(石・遊学館高)	57
21	川淵 怜央	(岐・清凌高)	3		小林 陸哉	(静・浜松商業高)	58
22	桑原 蒼志	(静・加藤学園高)	0		宮崎 礼央	(愛・TOYOTA SKY Jr)	59
23	金崎 陸	(石・金沢泉丘高)	1		箱山 楓	(長・上田西高)	60
24	久保田大輝	(三・白子高)	3		柴田誠一郎	(愛・杜若高)	61
25	加藤慎之助	(福・福井商業高)	3		松本 駿弥	(富・富山商業高)	62
26	天堤 匠	(新・開志国際高)	0		竹内 陽	(愛・半田高)	63
27	李 東宇	(愛・向陽高)	1		前田 英俊	(三・白子高)	64
28	篠原 大樹	(静・浜松修学舎中)	+		阿部 改	(新・新潟青陵高)	65
29	高村 紀輝	(岐・富田高)	3		市川 歩夢	(岐・富田高)	66
30	松田 雄斗	(愛・岡崎高)	0		久世 雄登	(愛・知立東高)	67
31	川尻 大路	(愛・名古屋工業高)	0		小野田汰一	(新・日本文理高)	68
32	吉田 勝紀	(石・遊学館高)	3		平木 勝己	(石・金沢学院高)	69
33	山本 謙成	(新・上越高)	3		福田亮太郎	(静・浜松修学舎高)	70
34	野尻 圭	(福・高志高)	0		半田 青児	(長・長野工業高)	71
35	丸山 悠悟	(長・松本県ヶ丘高)	3		内村磨弥斗	(岐・関商工高)	72
36	大澤 遼	(愛・豊田北高)	1		牧野 歩夢	(富・新川高)	73
37	河村 直喜	(富・魚津高)	3		松井 陽大	(愛・東浦中)	74
					寺下 拓海	(福・福井商業高)	75

ジュニア男子 (M J)

No.2

76	小林 広夢 (愛 · 愛工大名電高)	3	岡野 鉄平 (岐 · 関商工高)	114
77	福岡 尚也 (三 · 津工業高)	1	上田 七輝 (愛 · 瀬戸西高)	115
78	中村 鴻太 (長 · 豊科高)	0	出倉 奎翔 (福 · 工大福井)	116
79	宮津 拓海 (静 · 新居中)	0	蛭澤 聖太 (三 · 緑ヶ丘中)	117
80	原 慶彦 (新 · 新潟青陵高)	0	北堀 亜由夢 (長 · 長野商業高)	118
81	谷口 智彦 (福 · 武生工業高)	0	横谷 星 (岐 · たかともS C)	119
82	柴木 司 (石 · 金沢学院高)	3	平原 颯 (新 · 北越高)	120
83	西垣 一輝 (愛 · 名古屋工業高)	0	太筭 来駆 (静 · 浜松商業高)	121
84	竹尾 優太郎 (岐 · 清凌高)	3	山本 健心 (愛 · 杜若高)	122
85	飯野 生基 (富 · 富山中部长)	1	加藤 稜 (長 · 松商学園高)	123
86	伊藤 祐貴 (愛 · 岡崎城西高)	1	岸本 隆志 (愛 · 名古屋高)	124
87	春名 聡志 (岐 · 富田高)	3	滝沢 幸平 (新 · 開志国際高)	125
88	斎田 成凌 (愛 · 常滑高)	3	岩木 彩人 (静 · 浜松修学舎高)	126
89	旭 峻佑 (福 · 啓新高)	2	梅次 陽生 (富 · 高岡龍谷高)	127
90	松尾 壮真 (岐 · 県立岐阜商業高)	3	加藤 龍之介 (福 · 三国高)	128
91	小林 央聖 (新 · 白根第一中)	0	岡戸 俊道 (石 · 遊学館高)	129
92	永田 翔 (静 · 清水国際高)	0	高橋 季邦 (岐 · 岐阜高)	130
93	柳川 翔 (愛 · 三好クラブ)	3	堀川 敦弘 (愛 · 愛工大名電高)	131
94	森山 拓人 (長 · 長野工業高)	3	大島 史也 (愛 · 愛工大名電高)	132
95	片岡 大輔 (福 · 福井商業高)	3	塚越 脩 (岐 · 可児工業高)	133
96	熊谷 童歩 (愛 · 東海商業高)	0	吉田 有佑 (富 · 富山商業高)	134
97	児玉 隆翔 (岐 · 大垣工業高)	0	中野 颯真 (新 · 新潟産大附高)	135
98	望月 良哉 (長 · 松商学園高)	0	加藤 航 (福 · 敦賀高)	136
99	奥山 堅也 (石 · 遊学館高)	3	高井 雅將 (愛 · 熱田高)	137
100	平林 和己 (愛 · 杜若高)	3	須山 聡斗 (静 · 沼津東高)	138
101	谷川 智那 (富 · 砺波工業高)	0	折戸 竜希 (石 · 金沢学院高)	139
102	猪塚 雄大 (愛 · 豊田西高)	0	三澤 良汰 (長 · 池田工業高)	140
103	藤田 俊 (静 · 浜松商業高)	3	阪 拓海 (三 · 白子高)	141
104	伊藤 実 (三 · 白子高)	3	坂本 棕 (岐 · 富田高)	142
105	宮本 康志 (新 · 開志国際高)	3	角田 英司 (新 · 新潟青陵高)	143
106	宮城 開 (静 · 静岡北高)	2	久富 祥貴 (愛 · 岡崎城西高)	144
107	柴田 侑弥 (愛 · 豊川中部中)	3	石黒 純貴 (富 · 高岡高)	145
108	反怖 昂生 (富 · 南砺福野高)	0	西 眞生 (静 · 静岡学園高)	146
109	野口 修平 (岐 · 岐阜工業高)	0	世古 晋一朗 (愛 · 名大附属高)	147
110	森脇 亮太 (福 · 敦賀高)	3	津呂 政慶 (愛 · 半田工業高)	148
111	田村 晃大 (愛 · 三谷水産高)	3	根門 良太 (三 · 松生T T C)	149
112	浦本 陸 (石 · 日本航空石川)	1	菊地 慎人 (石 · 遊学館高)	150
113	後藤 世羽 (静 · 静岡学園高)	3		

ジュニア男子 (MJ)

No.3

151	米田 悠	(岐・富田高)	3	鈴木 颯	(愛・愛工大名電中)	188
152	順教寺 創太	(石・金沢泉丘高)	3	山桐 颯真	(静・浜松学芸高)	189
153	奥田 和峰	(愛・向陽高)	0	西井 良成	(富・南砺福光高)	190
154	柴 拓磨	(長・赤穂高)	0	丹生 海	(三・四日市工業高)	191
155	武藤 大和	(新・新潟産大附高)	1	井越 柊	(新・新潟青陵高)	192
156	鈴木 慎司	(愛・岡崎城西高)	3	今井 淳	(石・金沢学院高)	193
157	玉木 佑汰	(福・啓新高)	0	野田 啓太	(愛・豊田南高)	194
158	岩崎 拳士郎	(静・加藤学園高)	3	永田 裕行	(岐・関商工高)	195
159	瀬戸 一慶	(富・富山商業高)	2	岡野 光志	(長・松商学園高)	196
160	山本 護大	(三・高田高)	3	林 敦生	(福・福井商業高)	197
161	梶野 孝介	(愛・緑高)	0	伊藤 宏斗	(岐・竹鼻中)	198
162	北口 翔太	(石・遊学館高)	1	安藤 裕希	(愛・安城農林高)	199
163	佐藤 隆翔	(岐・県立岐阜商業高)	1	板倉 大成	(三・白子高)	200
164	中島 峻汰	(長・松本国際高)	3	勝又 優哉	(静・浜松修学舎中)	201
165	佐々木 駿和	(福・福井商業高)	3	澤村 光佑	(石・金沢桜丘高)	202
166	村田 翔麻	(愛・豊橋商業高)	1	大村 悠真	(富・高岡龍谷高)	203
167	品田 涼真	(新・新潟青陵高)	0	岩月 涼太郎	(静・日大三島高)	204
168	西尾 聡太	(静・浜松修学舎中)	+	磯貝 悟志	(愛・岡崎高)	205
169	堀 千馬	(愛・愛工大名電高)	3	呂 子韓	(新・新潟産大附高)	206
170	木村 飛翔	(愛・杜若高)	3	手塚 大輝	(静・静岡学園高)	207
171	塩原 拓磨	(新・北越高)	3	長坂 瑠友	(愛・山本学園高)	208
172	伏屋 元亮	(岐・岐阜工業高)	0	中村 悠馬	(長・松本深志高)	209
173	野牧 大悟	(愛・一宮西高)	0	尾上 椋飛	(福・美方高)	210
174	村田 佳太郎	(三・白子高)	3	木下 佳希	(愛・東郷高)	211
175	藤井 大成	(愛・東海南高)	3	小島 基莞	(石・金沢龍谷高)	212
176	溝口 将生	(富・高岡西高)	0	二宮 美瑛斗	(三・白子高)	213
177	島村 怜和	(静・浜松修学舎中)	+	竹田 有偉	(岐・清凌高)	214
178	竹内 智一	(長・松商学園高)	2	箱岩 佑介	(新・白根北中)	215
179	趙 航	(新・開志国際高)	3	森 凌大	(愛・杜若高)	216
180	鴨居 広起	(静・浜松商業高)	0	高瀬 慎之助	(富・富山工業高)	217
181	山田 健登	(愛・名古屋工業高)	3	尾本 大河	(静・浜松修学舎高)	218
182	清水 壱政	(福・敦賀高)	2	齊藤 大気	(新・糸魚川白嶺高)	219
183	江東 嵩斗	(愛・旭野高)	3	古田 楓	(長・飯田風越高)	220
184	泉屋 吉志	(石・遊学館高)	2	小田 尚斗	(岐・富田高)	221
185	後藤 大二	(岐・岐阜第一高)	3	竹内 凌馬	(愛・新川高)	222
186	増山 京亮	(富・富山中部高)	0	松永 虎之丞	(福・工大福井)	223
187	村松 凜音	(長・長野工業高)	3	高橋 穰	(愛・豊田北高)	224
				三浦 竜樹	(石・遊学館高)	225

ジュニア男子 (MJ)

No.4

226	任 傑豪 (新・開志国際高)	3	溝田 雅斗 (三・高田高)	264
227	柴田 義史 (愛・半田高)	2	永井 隼人 (新・新潟青陵高)	265
228	辻村 隆哉 (三・サイズミック)	0	太田光乃佑 (長・上田東高)	266
229	中島 海知 (愛・滝高)	2	久保田啓輔 (富・富山中部高)	267
230	松土 文也 (静・静岡学園高)	3	原田 隼成 (愛・杜若高)	268
231	青井 龍生 (石・金沢学院高)	1	松尾 由明 (岐・岐阜阜高)	269
232	高村 勇気 (富・富山商業高)	3	浅井 建太 (愛・享栄高)	270
233	桑原 駿介 (愛・星城高)	1	建部 春久 (静・浜松修学舎中)	271
234	佐々木健吾 (岐・関商工高)	3	天野 一樹 (石・遊学館高)	272
235	上ヶ谷駿汰 (静・浜松修学舎高)	3	齋木 柊也 (三・白子高)	273
236	堀田 隆季 (愛・東邦高)	2	村松 啓介 (愛・豊川高)	274
237	嶋岡 諒真 (三・伊勢高)	0	羽尾 知之 (福・若狭高)	275
238	久保虹太郎 (福・福井商業高)	0	藤澤 一起 (岐・富田高)	276
239	野田 那樹 (愛・岡崎城西高)	3	安藤 佑悟 (愛・岡崎城西高)	277
240	五十嵐太陽 (新・日本文理高)	0	二口 恭 (石・金沢西高)	278
241	宮崎 文啓 (岐・富田高)	1	平田 涼介 (静・島田工業高)	279
242	山井 智貴 (長・上田高)	1	市場 翔太 (長・長野商業高)	280
243	春日井健真 (愛・うばこやま Jr.)	3	中村 光人 (愛・愛工大名電高)	281
244	金 世偉 (石・日本航空石川)	3	白山 遼 (愛・愛工大名電高)	282
245	津野 吉揮 (富・高岡龍谷高)	3	柄沢 政樹 (新・北越高)	283
246	洞井 大夢 (岐・岐南工業高)	2	佐藤 光希 (岐・大垣日大高)	284
247	岩瀬 翔磨 (愛・愛産大三河高)	0	山中 脩豊 (愛・知立東高)	285
248	疋田 兼也 (三・白子高)	3	郡司 大紀 (三・高田高)	286
249	東 輝正 (福・工大福井)	2	春日山達哉 (長・長野工業高)	287
250	久一 玲之 (静・浜松商業高)	3	西川 廉 (福・工大福井)	288
251	小田 智博 (愛・杜若高)	0	前崎 泰史 (富・富山工業高)	289
252	市川 颯馬 (長・長野工業高)	3	齊藤 隼人 (愛・杜若高)	290
253	新田 光一 (新・新潟青陵高)	0	西村 直 (静・静岡学園高)	291
254	清野 晃大 (石・遊学館高)	3	高橋 洸太 (新・上越高)	292
255	植西 空 (長・松商学園高)	3	高橋 健 (愛・豊橋工業高)	293
256	河合 敬佑 (愛・富田高)	1	中谷 歩夢 (静・浜松修学舎中)	294
257	久末 翔弥 (静・清水国際高)	0	奥平 克海 (岐・清凌高)	295
258	竹田 京平 (新・新潟産大附高)	3	斎藤 瑞貴 (岐・麗澤瑞浪高)	296
259	室谷 拓人 (富・高岡西高)	0	三浦 竜磨 (石・遊学館高)	297
260	林 颯也 (岐・大垣工業高)	3	河口源志郎 (富・富山商業高)	298
261	武野 雅也 (福・若狭東高)	1	竹田 真敏 (愛・富田高)	299
262	足立 光聖 (静・新居中)	3	坂田 修 (福・敦賀高)	300
263	谷垣 佑真 (愛・愛工大名電中)	3		

ジュニア女子 (WJ)

順位	選手名	所属校	得点	順位	選手名	所属校	得点
1	加藤 麻衣	(福・敦賀高)	3	No.1	細川 菜月	(富・高岡龍谷高)	38
2	鈴木 佑采	(愛・隼クラブ)	2		前田由実子	(愛・栄徳高)	39
3	斎藤 奈月	(静・高松中)	0		堤 のあ	(岐・県立岐阜商業高)	40
4	新井 琴子	(岐・高山西高)	3		中澤 里菜	(長・小諸商業高)	41
5	高田 春南	(石・金沢学院高)	0		石倉 優衣	(福・大野高)	42
6	倉島 芽生	(新・新潟産大附高)	0		大須賀愛実	(愛・名経大高蔵高)	43
7	甲斐 彩菜	(愛・修文女子高)	3		倉田 瞳	(静・城山中)	44
8	村瀬 怜奈	(三・松阪商業高)	0		堀田 歩那	(石・七尾高)	45
9	阿久根あかり	(静・浜松修学舎高)	3		檜作 もえ	(三・紀南高)	46
10	上坂 凌香	(富・高岡西高)	3		大平 恵里	(長・長野商業高)	47
11	濱井 千季	(福・若狭高)	3		可児 瑞笹	(愛・刈谷高)	48
12	鈴木 優女	(愛・豊田南高)	1		俵 那歩	(石・野々市明倫高)	49
13	沼田 美和	(愛・名経大高蔵高)	3		伊野 志保	(福・啓新高)	50
14	大西 里奈	(石・金沢商業高)	0		山下菜々美	(静・浜松修学舎中)	51
15	山口 冬果	(長・長野商業高)	2		増田 彩水	(静・浜松商業高)	52
16	宮崎 裕子	(岐・富田高)	3		澤田 有伽	(愛・半田農業高)	53
17	羽田 鈴花	(静・清水西高)	3		坪井さくら	(新・新潟青陵高)	54
18	山口 絵未	(愛・桜丘高)	1		今田 愛梨	(岐・済美高)	55
19	横内 玲香	(新・開志国際高)	3		原田 杏菜	(愛・桜丘高)	56
20	日口 実咲	(三・白子高)	3		岡野弥咲樹	(静・浜松修学舎高)	57
21	田邊 千弥	(福・美浜中)	キ		継岡 梨乃	(愛・富貴中)	58
22	中谷 莉子	(愛・蒲郡高)	2		長瀬 未夢	(富・南砺福野高)	59
23	小林 奈桜	(静・浜松修学舎中)	キ		渡邊 弥叶	(長・上田染谷丘高)	60
24	干場 真弥	(富・富山商業高)	1		富永 麗	(三・名張高)	61
25	西村 瞳	(新・北越高)	3		大滝 華鈴	(新・ブルースカイジュニア)	62
26	安井 七海	(愛・桜台高)	0		松井 美久	(岐・中京高)	63
27	鈴木 涼香	(愛・プログレス)	0		野村 虹子	(静・加藤学園高)	64
28	井上 愛美	(岐・県立岐阜商業高)	3		小川 姫奈	(愛・愛知商業高)	65
29	宮下万梨絵	(長・松商学園高)	0		大南 小梨	(福・福井商業高)	66
30	齋藤 由奈	(静・静岡学園高)	3		千田 朱莉	(石・金沢泉丘高)	67
31	左右田真希	(愛・安城学園高)	2		横山 由葵	(新・本成寺中)	68
32	澤 和希	(福・啓新高)	3		岩本 怜奈	(三・高田高)	69
33	安達 詩乃	(石・羽咋高)	2		春日井沙英	(愛・椋山女学園高)	70
34	山本 楓花	(岐・東濃実業高)	3		青木 美優	(富・新川高)	71
35	澁谷 萌恵	(長・松本県ヶ丘高)	1		小須田寛花	(長・野沢南高)	72
36	大久保紗綺	(愛・田原TTC)	3		前田 涼香	(静・静岡東高)	73
37	松下 紋加	(静・浜松学芸高)	3		鈴木愛理彩	(愛・阿久比高)	74
					谷渡 亜美	(岐・富田高)	75

ジュニア女子 (WJ)

No.2

76	森 愛美 (愛・愛み大瑞穂高)	3	三島日菜之 (石・遊学館高)	113
77	安達 裕菜 (静・葦山高)	2	中條 真央 (愛・TOYOTA SKY Jr)	114
78	新保 菜摘 (新・つばめジュニア)	0	水谷 百花 (静・浜松商業高)	115
79	林 愛花 (富・高岡西高)	3	唐木 有彩 (長・松商学園高)	116
80	代田裕紀乃 (長・飯田OIDE長姫高)	0	今田菜々美 (岐・東club)	117
81	田上 智恵 (愛・半田商業高)	1	小掠 夏生 (新・糸魚川白嶺高)	118
82	中田 愛理 (石・穴水高)	3	大田 円香 (愛・安城学園高)	119
83	瀨林 千尋 (三・高田高)	0	池田 優菜 (静・サレジオ高)	120
84	清水 優香 (岐・岐阜第一高)	3	由井 心菜 (三・21クラブ)	121
85	村上 七星 (静・浜松修学舎高)	3	石川 諒 (富・南砺福野高)	122
86	深澤 星 (長・須坂創成高)	3	森崎 捺那 (岐・済美高)	123
87	野尻 珠友 (福・高志高)	1	寺本日菜子 (福・藤島高)	124
88	鈴木 恵音 (愛・富貴中)	2	市川 結衣 (愛・名経大高蔵高)	125
89	今泉 静 (静・浜松商業高)	3	亀地 美咲 (愛・一宮高)	126
90	今井汐珠玖 (愛・愛知商業高)	2	松本 恵実 (静・日大三島高)	127
91	本間 鈴 (新・日本文理高)	3	数井 麗音 (石・金沢商業高)	128
92	小幡 優乃 (愛・光ヶ丘女子高)	0	百合嶋 光 (愛・豊川高)	129
93	力野 桜 (岐・富田高)	3	児玉 茉優 (新・北越高)	130
94	橋本 美波 (福・敦賀高)	3	庄 易 (岐・富田高)	131
95	森 みなみ (長・松商学園高)	3	鳥居 万琳 (福・美方高)	132
96	藤岡 真佑 (石・七尾高)	3	土屋 怜菜 (静・伊豆中央高)	133
97	澤田 彩夏 (富・高岡工芸高)	0	高津 優奈 (愛・半田農業高)	134
98	伊藤 紅 (愛・修文女子高)	3	竹田 真子 (三・紀南高)	135
99	野々村至恩 (岐・県立岐阜商業高)	2	永井杏実香 (長・長野商業高)	136
100	三星 日和 (静・浜松学芸高)	3	渡部 優香 (新・開志国際高)	137
101	小林 千紘 (新・柏崎常盤高)	0	細 美翔 (富・高岡西高)	138
102	青嶋 桃 (石・金沢泉丘高)	1	坪井 千晴 (愛・刈谷高)	139
103	青木 梨恵 (愛・名経大高蔵高)	3	刘 博雅 (石・日本航空石川)	140
104	立神 結菜 (愛・桜丘高)	3	打田 千尋 (三・白子高)	141
105	大場 望未 (静・湖西高)	2	折山 咲歩 (長・飯田高)	142
106	栗田 千帆 (福・啓新高)	1	水野 朱菜 (愛・誠信高)	143
107	小木曾彩加 (岐・東濃ジュニアクラブ)	0	青島 葵 (静・焼津中央高)	144
108	平林しほり (長・松本県ヶ丘高)	0	澁谷友梨咲 (岐・大垣日大高)	145
109	田中 希美 (岐・高山西高)	3	保花 杏果 (福・敦賀高)	146
110	福田 雅子 (静・浜松修学舎中)	0	佐藤 沙羅 (新・新発田商業高)	147
111	新野 藍莉 (愛・緑丘高)	0	松岡 七海 (愛・栄徳高)	148
112	口地 恋菜 (三・白子高)	3	門阪彩愛奈 (静・浜松修学舎高)	149

ジュニア女子 (WJ)

No.3

150	白神ひかる (三・白子高)	3	伊藤希望 (新・北越高)	187
151	内山友月 (愛・卓翔クラブ)	3	祐成優里 (愛・東邦高)	188
152	大井彩乃 (富・高岡西高)	0	井上美玖 (福・敦賀高)	189
153	可兒泉希 (岐・東濃実業高)	0	藤原愛理 (静・鹿玉中)	190
154	栗のどか (静・島田商業高)	1	森山加奈 (長・丸子修学館高)	191
155	中島星花 (愛・若宮商業高)	3	山崎愛海 (静・浜松修学舎中)	192
156	倉本歩実 (石・金沢商業高)	0	日暮香里 (愛・蒲郡高)	193
157	安田遥陽 (長・長野商業高)	0	酒井梨緒 (富・高岡西高)	194
158	野方遥伽 (静・浜松修学舎高)	3	西口凜 (三・白子高)	195
159	品田ひより (新・新潟青陵高)	3	今井陽菜 (岐・県立岐阜商業高)	196
160	小寺歩果 (岐・O P S T Y L E)	2	倉繁優奈 (新・上越高)	197
161	石川美玖 (愛・豊田南高)	0	吉田詩衣菜 (石・金沢桜丘高)	198
162	宮田采佳 (愛・桜丘高)	1	垣内桜 (愛・名経大高蔵高)	199
163	加藤結衣 (福・敦賀高)	3	片岡真弓 (静・浜松商業高)	200
164	篠澤倫果 (長・伊那弥生ヶ丘高)	3	高山沙織 (愛・修文女子高)	201
165	関原優月 (富・高岡商業高)	0	牧野七海 (愛・半田農業高)	202
166	安井佑美香 (愛・椋山女学園高)	3	端場のぞみ (岐・高山西高)	203
167	河合郁美 (静・浜松商業高)	0	伊藤美咲 (長・長野商業高)	204
168	桶あいな (石・金沢学院高)	2	伊東心優 (静・浜名中)	205
169	川辺紗嬉 (富・高岡工芸高)	3	渡邊萌々花 (岐・美濃加茂高)	206
170	田中南実 (愛・安城学園高)	2	深津柚稀 (愛・安城学園高)	207
171	西尾真菜美 (福・奥越明成高)	2	岩本美依奈 (石・金沢学院高)	208
172	猿橋凜 (三・白子高)	3	太田有奈 (長・松商学園高)	209
173	伊久美舞 (静・焼津高)	1	菊池まつり (富・富山商業高)	210
174	村田千咲 (新・開志国際高)	3	伊藤天音 (福・啓新高)	211
175	矢野由美子 (岐・県立岐阜商業高)	0	小出唯花 (新・つばめジュニア)	212
176	中山七海 (愛・光ヶ丘女子高)	0	高橋夏穂 (静・日大三島高)	213
177	中島夢唯 (静・浜松修学舎高)	3	軒佳鈴 (愛・愛み大瑞穂高)	214
178	伊須田遥 (福・若狭高)	3	高木あかね (静・浜松西高)	215
179	浦中美月 (静・浜松学芸高)	1	碓山湖都 (愛・桜台高)	216
180	宮本愛菜 (愛・愛知商業高)	3	井戸理々香 (岐・済美高)	217
181	薄井さくら (石・穴水高)	0	村井結衣 (三・高田高)	218
182	尾崎萌音 (三・紀南高)	0	浦杏寿 (石・飯田高)	219
183	牧野百花 (新・北越高)	3	原啓子 (新・新潟青陵高)	220
184	草深美奈 (長・松本県ヶ丘高)	3	原澤優子 (長・大町岳陽高)	221
185	藤井美凧 (愛・向陽高)	2	森谷萌 (愛・富貴中)	222
186	信田ことみ (岐・富田高)	3	森廣伽衣 (福・福井商業高)	223

ジュニア女子 (WJ)

No. 4

224	駒瀬 ゆめ (静・浜松修学舎中)	キ	1	富田 梨香 (福・敦賀高)	262
225	江角 愛妃 (愛・豊田JTC)	3	3	青山 友香 (愛・美和高)	263
226	小林 優衣 (福・高志高)	0	1	田口 可菜 (長・上田千曲高)	264
227	長谷川 楓 (三・白子高)	3	3	雲 璃海 (静・伊豆中央高)	265
228	魚住 彩葉 (富・入善高)	0	3	佐藤 美咲 (富・龍谷富山高)	266
229	清水 悠羽 (長・須坂創成高)	3	0	新田 智美 (新・新潟高)	267
230	和田穂乃花 (新・新潟産大附高)	2	3	佐野 梨子 (愛・安城学園高)	268
231	椿谷 美咲 (岐・県立岐阜商業高)	0	3	松田 涼花 (三・松阪商業高)	269
232	鶴岡 美菜 (愛・富貴中)	3	3	門脇 理那 (岐・富田高)	270
233	佐藤 杏香 (新・ブルースカイジュニア)	2	3	顧 琳婧 (愛・桜丘高)	271
234	保花 涼夏 (福・敦賀高)	0	3	近藤 奈々世 (静・静岡北高)	272
235	鈴木 麻由 (静・袋井中)	3	3	宮下 佳奈 (長・伊那北高)	273
236	藤井 香帆 (愛・名経大高蔵高)	0	3	橋村 朱莉 (新・北越高)	274
237	豎田 明里 (石・七尾高)	3	1	足田 真穂 (静・浜松修学舎高)	275
238	鈴木 南帆 (静・浜松商業高)	3	3	榮 凜香 (福・大野高)	276
239	川合ひかり (岐・中京高)	0	3	高見 友 (愛・富貴中)	277
240	尾関 里咲 (三・桑名高)	2	0	横谷 かいら (岐・たかとみSC)	278
241	山口 理乃 (愛・修文女子高)	3	3	林 美郁 (石・遊学館高)	279
242	竹山 美菜 (富・高岡西高)	3	1	古沢 夏姫 (三・白子高)	280
243	中田絵梨奈 (愛・愛み大瑞穂高)	3	3	斎藤ジオバナ (福・啓新高)	281
244	林 菜々子 (石・金沢商業高)	0	3	山崎 綾花 (愛・刈谷高)	282
245	小宮山朋香 (新・川口中)	3	3	松浦 佳瑚 (愛・椋山女学園高)	283
246	杉山 愛依 (静・浜松修学舎中)	キ	1	山田 夏花 (静・浜松修学舎中)	284
247	番条 梨沙 (三・21クラブ)	1	3	西原 慧夏 (愛・刈谷高)	285
248	亀地 優美 (愛・一宮高)	3	2	吉田 萌夏 (富・南砺福野高)	286
249	小林 里緒 (長・飯田女子高)	2	3	道辻 ちこ (石・日本航空石川)	287
250	服部 遥香 (富・富山商業高)	1	0	清水 萌衣 (岐・東濃実業高)	288
251	森 涼花 (愛・愛知商業高)	3	3	宮本 日菜 (長・長野商業高)	289
252	山田 愛佳 (岐・富田高)	3	3	松田 菜々 (石・鹿西高)	290
253	天野 礼菜 (愛・成章高)	3	3	山本りえる (愛・光ヶ丘女子高)	291
254	海野 和美 (静・島田樟誠高)	0	2	塚平 しほ (長・飯田高)	292
255	佐野 里奈 (石・金沢泉丘高)	3	3	松嶋 弓花 (静・浜松商業高)	293
256	石田 夏樹 (福・福井商業高)	0	0	辛嶋 唯衣 (岐・県立岐阜商業高)	294
257	佐合 令菜 (新・開志国際高)	3	1	五十嵐若菜 (新・新潟青陵高)	295
258	石塚 理彩 (静・浜松学芸高)	1	3	藤倉 麗菜 (三・高田高)	296
259	今津 夏海 (岐・加茂高)	2	1	真瀬 麻理華 (静・浜松学芸高)	297
260	有賀 心美 (愛・半田高)	3	3	畑中彩月季 (愛・名経大高蔵高)	298
261	森田 祐以 (長・松商学園高)	3	3		

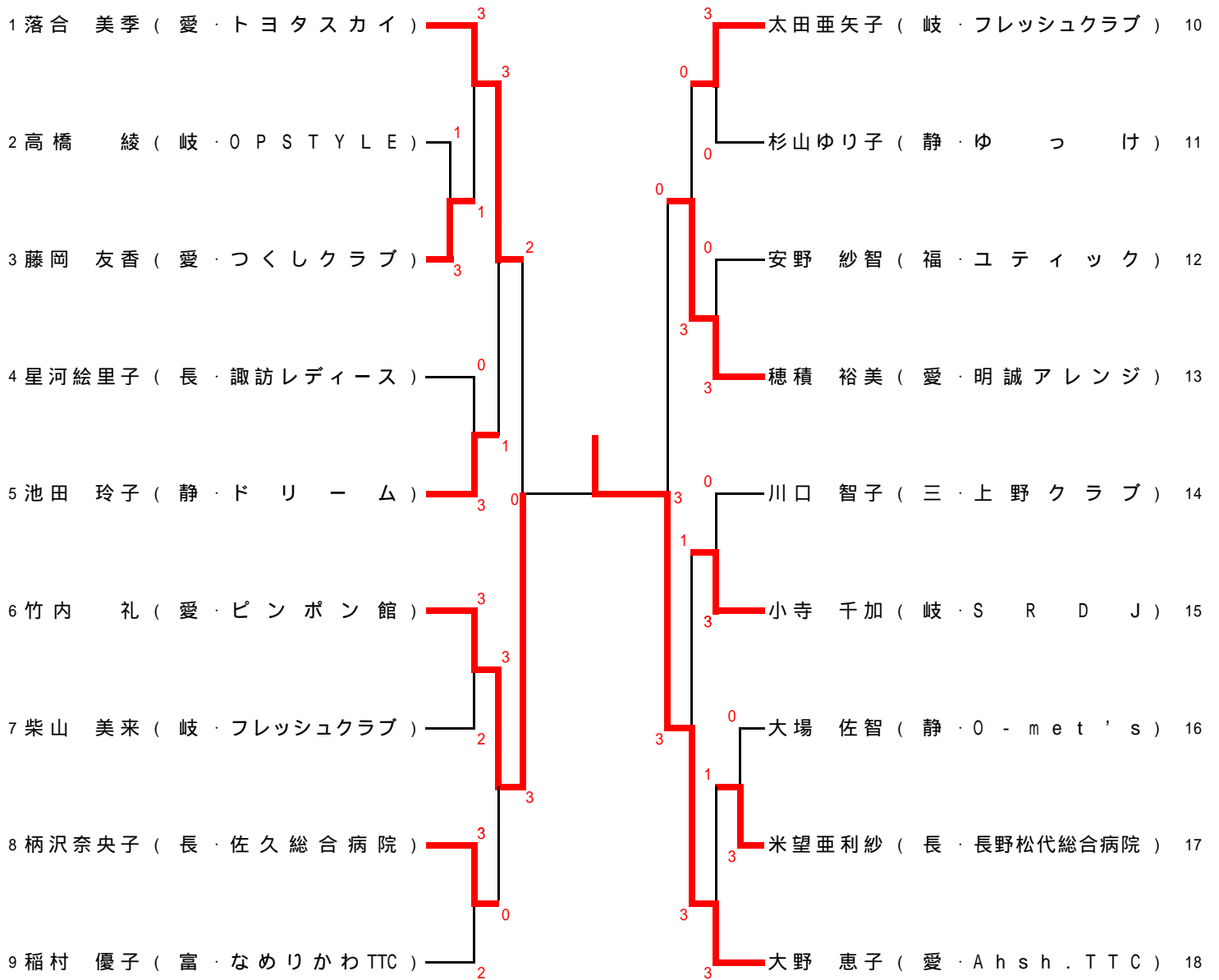
ジュニア男子 記録

準 々 決 勝	1	濱 田 一 輝 (愛・愛工大名電中)	3	9 - 11 11 - 8 6 - 11 11 - 7 11 - 4	2	大 野 聖 弥 (石・遊学館高)	57
	76	小 林 広 夢 (愛・愛工大名電高)	2	7 - 11 12 - 10 8 - 11 11 - 8 4 - 11	3	大 島 史 也 (愛・愛工大名電高)	132
	187	村 松 凜 音 (長・長野工業高)	3	6 - 11 11 - 7 11 - 9 11 - 7	1	鈴 木 颯 (愛・愛工大名電中)	188
	254	清 野 晃 大 (石・遊学館高)	3	11 - 7 6 - 11 11 - 7 7 - 11 11 - 5	2	中 村 光 人 (愛・愛工大名電高)	281
準 決 勝	1	濱 田 一 輝 (愛・愛工大名電中)	3	11 - 8 11 - 9 11 - 3 -	0	大 島 史 也 (愛・愛工大名電高)	132
	187	村 松 凜 音 (長・長野工業高)	0	9 - 11 8 - 11 3 - 11 -	3	清 野 晃 大 (石・遊学館高)	254
決 勝	1	濱 田 一 輝 (愛・愛工大名電中)	3	6 - 11 13 - 11 11 - 9 12 - 14 11 - 9	2	清 野 晃 大 (石・遊学館高)	254

ジュニア女子 記録

準 々 決 勝	1	加 藤 麻 衣 (福・敦賀高)	3	7 - 11 11 - 3 11 - 7 11 - 6 -	1	谷 渡 亜 美 (岐・富田高)	75
	76	森 愛 美 (愛・愛み大瑞穂高)	3	15 - 13 12 - 10 3 - 11 11 - 9 -	1	門 阪 彩 愛 奈 (静・浜松修学舎高)	149
	186	信 田 こ と み (岐・富田高)	3	6 - 11 11 - 8 11 - 8 11 - 9 -	1	伊 藤 希 望 (新・北越高)	187
	232	鶴 岡 美 菜 (愛・富貴中)	1	16 - 18 11 - 3 8 - 11 7 - 11 -	3	顧 琳 婧 (愛・桜丘高)	271
準 決 勝	1	加 藤 麻 衣 (福・敦賀高)	3	11 - 2 11 - 7 11 - 3 -	0	森 愛 美 (愛・愛み大瑞穂高)	76
	186	信 田 こ と み (岐・富田高)	2	8 - 11 11 - 8 11 - 9 9 - 11 8 - 11	3	顧 琳 婧 (愛・桜丘高)	271
決 勝	1	加 藤 麻 衣 (福・敦賀高)	3	11 - 7 11 - 7 11 - 3 -	0	顧 琳 婧 (愛・桜丘高)	271

サーティ女子 (30W)



サーティ男子 記録

準 々 決 勝	1	伊藤政克 (三・N T N 桑名)	3	12 - 10 11 - 6 11 - 5 -	0	小川真史 (愛・(株)三五)	17
	30	杜貝翔 (岐・太平洋工業)	3	11 - 8 10 - 12 9 - 11 13 - 11 11 - 7	2	大場健次 (静・ドリーム)	41
	48	笹木直人 (岐・T E N R Y U)	1	11 - 4 7 - 11 4 - 11 10 - 12	3	和田大輔 (岐・岐阜信用金庫)	71
	72	吉村正之 (三・N T N 桑名)	0	7 - 11 8 - 11 6 - 11 -	3	島畑和則 (愛・(株)三五)	94
準 決 勝	1	伊藤政克 (三・N T N 桑名)	2	11 - 9 12 - 10 9 - 11 9 - 11 9 - 11	3	杜貝翔 (岐・太平洋工業)	30
	71	和田大輔 (岐・岐阜信用金庫)	1	4 - 11 6 - 11 11 - 6 10 - 12 -	3	島畑和則 (愛・(株)三五)	94
決 勝	30	杜貝翔 (岐・太平洋工業)	0	9 - 11 8 - 11 7 - 11 -	3	島畑和則 (愛・(株)三五)	94

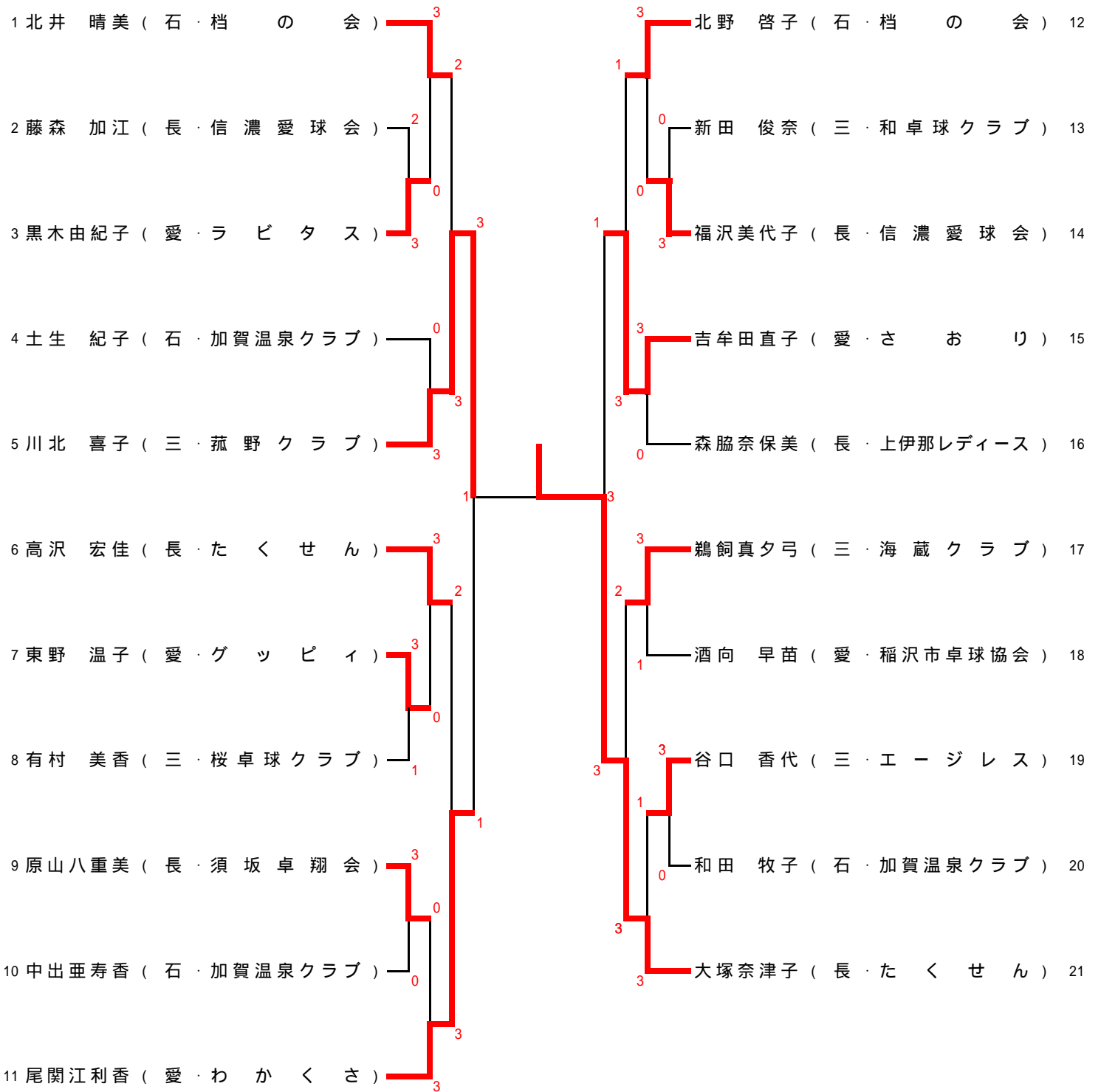
サーティ女子 記録

準 決 勝	1	落合美季 (愛・トヨタスカイ)	2	7 - 11 2 - 11 11 - 7 11 - 5 6 - 11	3	竹内礼 (愛・ピンポン館)	6
	13	穂積裕美 (愛・明誠アレンジ)	0	3 - 11 6 - 11 9 - 11 -	3	大野恵子 (愛・A h s h . T T C)	18
決 勝	6	竹内礼 (愛・ピンポン館)	0	6 - 11 4 - 11 4 - 11 -	3	大野恵子 (愛・A h s h . T T C)	18

フォーティ男子 (40M)

1	土屋 充彦	(長・飯田市役所)	3	3	草間 隆太	(愛・西卓)	46
2	田川 健治	(愛・個人)	1	3	古野 正史	(富・菁莪)	47
3	山梨 裕典	(三・海蔵クラブ)	3	1	平島 一樹	(三・Grenze 四日市)	48
4	有賀 昌樹	(岐・TCにしきつ)	3	2	中島 慶太	(愛・株三五)	49
5	岡田 秀晃	(愛・津島クラブ)	3	0	森 英樹	(長・飯島卓球クラブ)	50
6	米川 英司	(三・古河電工)	3	3	川辺 章貴	(三・トライス)	51
7	細川 高幸	(愛・明誠クラブ)	3	1	福田 稔修	(愛・個人)	52
8	村上 伸央	(富・菁莪)	0	2	白田 徳保	(静・横内夢クラブ)	53
9	渡辺 和典	(愛・三菱重工クラブ)	3	1	永井 勝彦	(三・豊田卓球)	54
10	行方 俊治	(三・中部電力株式会社)	0	3	山崎 晋吾	(愛・アイシンAWワークス)	55
11	池田 周作	(静・ドリーム)	3	3	濱口 尚紀	(岐・TENRYU)	56
12	上坂 修二	(富・福光卓友会)	0	3	瀧野 敦靖	(富・エポカル)	57
13	白瀧 由裕	(静・飛誠塾R)	3	3	鈴木 政洋	(長・飯山クラブ)	58
14	猪狩 達哉	(愛・TOKAIスパークス)	3	1	後藤 智宣	(愛・豊田クラブ)	59
15	佐藤 誠	(三・Grenze 四日市)	0	2	廣田 健二	(三・古河電工)	60
16	伊藤 健太郎	(岐・S I M S)	3	3	中村 暁	(石・档の会)	61
17	江東 拓哉	(愛・五色園クラブ)	3	1	大村 一史	(愛・TOKAIスパークス)	62
18	前川 直輝	(三・菰野クラブ)	3	2	大石 孝弘	(静・飛誠塾R)	63
19	切畑 仁志	(愛・新日鐵住金マスターズ)	3	1	来栖 貴史	(三・アリエンス)	64
20	松下 浩之	(長・豊丘クラブ)	0	1	浦井 良宣	(愛・名古屋マスターズ)	65
21	六車 英樹	(愛・ジャスティス)	0	0	和田 孝行	(岐・SRDJ)	66
22	秋元 浩二	(三・アリエンス)	3	3	青木 俊也	(三・卓楽358)	67
23	北井 守	(石・档の会)	3	3	端崎 秀一	(富・菁莪)	68
24	伊藤 和浩	(愛・三菱重工クラブ)	1	0	鎌倉 智晃	(長・飯田卓球クラブ)	69
25	早川 隆三	(三・Grenze 四日市)	2	3	黒崎 盛継	(愛・尾張クラブ)	70
26	田原比佐志	(静・井上卓球)	3	3	林田 一晋	(静・サワキュウTTC)	71
27	岩見 直幸	(愛・TAKUYA組)	1	1	浜田 晋	(三・NTN桑名)	72
28	久保山康彦	(三・アリエンス)	3	3	佐々木健志	(愛・三菱重工クラブ)	73
29	下島 博人	(長・STO)	3	2	江戸 啓城	(岐・Z団)	74
30	菅野 浩二	(愛・スピリッツ)	3	2	水上 貴雄	(愛・SEILIN)	75
31	中澤 久樹	(岐・B-WINS)	0	3	坂井 剛	(三・伊勢OB)	76
32	加藤 隆司	(三・卓楽358)	0	3	曾我 徹	(愛・愛知県庁)	77
33	林 祐介	(石・档の会)	3	3	足利 衆	(新・卓泳会)	78
34	佐藤 栄	(富・菁莪)	0	3	片山 晃	(三・Grenze 四日市)	79
35	出雲 卓	(石・とりやクラブ)	0	1	田辺 義朗	(福・若狭TTC)	80
36	山本 健太	(三・豊田卓球)	1	1	長谷川 憲司	(愛・フューチャーズ)	81
37	佐藤 達也	(愛・豊田クラブ)	3	3	谷林 寿浩	(富・なめりかわTTC)	82
38	丹川 哲男	(三・伊勢OB)	0	2	山下 弘行	(三・中部電力株式会社)	83
39	杉浦 洋久	(愛・愛知県庁クラブ)	3	2	山口 博樹	(長・須坂卓翔会)	84
40	林 剛嗣	(岐・Z団)	3	3	守本 朝信	(愛・名古屋卓球クラブ)	85
41	渡部 浩史	(三・Grenze 四日市)	3	2	稲葉 克己	(静・井上卓球)	86
42	安藤 雅大	(愛・グリーンクラブ)	0	2	杉山 直樹	(三・アリエンス)	87
43	伊藤 英明	(愛・MultiMa)	2	2	岩佐 正直	(愛・個人)	88
44	山本 眞弘	(福・impulse)	3	2	清家 彰	(三・海蔵クラブ)	89
45	河内 啓恭	(静・ウインサム)	3	3	野村 幸正	(石・加賀温泉クラブ)	90

フォーティ女子 (40W)



フォーティ男子 記録

準 々 決 勝	1	土 屋 充 彦 (長 ・ 飯 田 市 役 所)	1	6 - 11 11 - 7 11 - 13 6 - 11	3	北 井 守 (石 ・ 档 の 会)	23
	33	林 祐 介 (石 ・ 档 の 会)	3	11 - 7 6 - 11 8 - 11 11 - 6 11 - 6	2	林 剛 嗣 (岐 ・ Z 団)	40
	56	濱 口 尚 紀 (岐 ・ T E N R Y U)	3	11 - 9 11 - 7 9 - 11 11 - 8	1	青 木 俊 也 (三 ・ 卓 楽 3 5 8)	67
	74	江 戸 啓 城 (岐 ・ Z 団)	0	7 - 11 7 - 11 10 - 12	3	野 村 幸 正 (石 ・ 加 賀 温 泉 ク ラ ブ)	90
準 決 勝	23	北 井 守 (石 ・ 档 の 会)	3	11 - 9 10 - 12 11 - 8 8 - 11 11 - 8	2	林 祐 介 (石 ・ 档 の 会)	33
	56	濱 口 尚 紀 (岐 ・ T E N R Y U)	1	7 - 11 14 - 12 4 - 11 7 - 11	3	野 村 幸 正 (石 ・ 加 賀 温 泉 ク ラ ブ)	90
決 勝	23	北 井 守 (石 ・ 档 の 会)	3	11 - 7 11 - 5 11 - 8	0	野 村 幸 正 (石 ・ 加 賀 温 泉 ク ラ ブ)	90

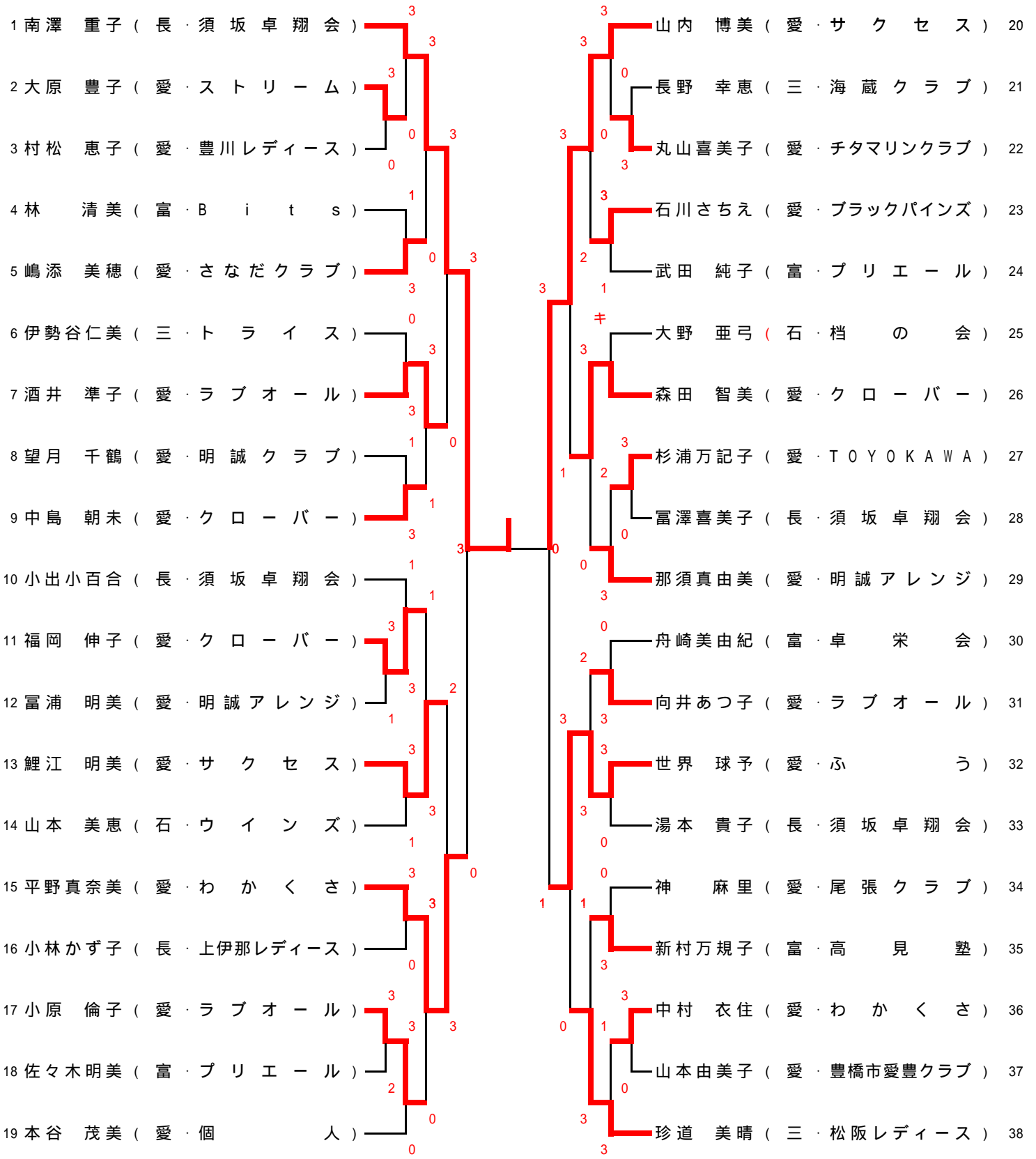
フォーティ女子 記録

準 決 勝	5	川 北 喜 子 (三 ・ 菰 野 ク ラ ブ)	3	8 - 11 11 - 9 11 - 4 11 - 9	1	尾 関 江 利 香 (愛 ・ わ か く さ)	11
	15	吉 牟 田 直 子 (愛 ・ さ お り)	1	11 - 6 10 - 12 3 - 11 6 - 11	3	大 塚 奈 津 子 (長 ・ た く せ ん)	21
決 勝	5	川 北 喜 子 (三 ・ 菰 野 ク ラ ブ)	1	2 - 11 11 - 6 11 - 13 12 - 14	3	大 塚 奈 津 子 (長 ・ た く せ ん)	21

フィフティ男子 (50M)

1	狩野 浩和	(新・ボラテクノ)				山内 剛	(愛・ブルーバード)	40
2	藤井 清和	(愛・ジャスティス)				村田 仁	(三・菰野クラブ)	41
3	小川 眞知	(三・トライス)				石月 英夫	(長・須坂卓翔会)	42
4	袴田 哲志	(静・スズキ)				岡部 利夫	(愛・明誠クラブ)	43
5	稲吉 学	(愛・蒲郡愛卓クラブ)				高野 賢治	(新・卓泳会)	44
6	朝日 康喜	(富・星球会)				鈴木 祥次	(静・卓朋クラブ)	45
7	馬場 幸男	(愛・グリーンクラブ)				瀧 朋広	(愛・ZERO)	46
8	藤田 敦	(長・須坂卓翔会)				葛谷 誠	(愛・オールグレイ)	47
9	長崎 静男	(愛・名古屋鉄道)				加藤 弘樹	(富・富山県庁クラブ)	48
10	松波 昌史	(岐・富卓会)				増井 俊一	(三・中部電力株式会社)	49
11	清家 浩文	(愛・名東サンデー)				笹田 栄二	(静・沼津ドリーム)	50
12	杉山 佳隆	(静・卓朋クラブ)				黒田 浩	(愛・木曾川クラブ)	51
13	遠藤 修正	(愛・江南TTC)				石川 拓実	(岐・南濃 KORESHIKI)	52
14	森山 直明	(長・飯山クラブ)				小林 茂雄	(富・不二越)	53
15	西村 俊夫	(愛・豊田信用金庫)				千坂 拓也	(愛・名古屋卓球クラブ)	54
16	内田 雅彦	(三・菰野クラブ)				小林 健一	(長・たくせん)	55
17	川崎 伸二	(愛・水卓クラブ)				竹本 勝義	(愛・新日鐵住金マスターズ)	56
18	福沢 直哉	(長・信濃愛球会)				鈴木 浩一	(福・Four-U)	57
19	長尾 生野	(愛・犬山クラブ)				山田 諭	(三・トライス)	58
20	箕面崎 圭成	(愛・明誠アスリート)				伊藤 幸弘	(愛・春日井クラブ)	59
21	丸山 芳弘	(愛・チタマリンレジェンド)				真鍋 哲夫	(愛・豊田信用金庫)	60
22	隅元 英孝	(静・卓朋クラブ)				山崎 宏和	(長・須坂卓翔会)	61
23	中村 剛	(愛・名古屋卓球団)				新立 勝則	(愛・ジャスティス)	62
24	山田 真	(三・海蔵クラブ)				伊藤 孝	(愛・豊川クラブ)	63
25	吉山 明志	(愛・明誠クラブ)				高岡 敏昭	(三・紀北卓球クラブ)	64
26	黒川 進	(福・Four-U)				中越 孝夫	(愛・明誠アスリート)	65
27	水上 拓也	(富・星球会)				村井 壽洋	(岐・SIMS)	66
28	池田 真二	(愛・JPグリーン)				岡田 富士夫	(静・卓朋クラブ)	67
29	青木 寛	(長・須坂卓翔会)				松田 隆司	(愛・江南TTC)	68
30	永田 和男	(岐・KAN I)				坂田 浩章	(富・星球会)	69
31	浜中 実先	(愛・翔卓会)				瀧 直正	(長・サウス長野)	70
32	内田 浩司	(三・H.T.T.C)				足立 光生	(愛・愛卓会)	71
33	新田 哲也	(新・卓泳会)				厚 正人	(三・海蔵クラブ)	72
34	田中 幹人	(愛・本城クラブ)				奥田 健司	(愛・愛知県庁)	73
35	室内 利治	(静・浜松ホトニクス)				江間 淑浩	(静・裾野クラブ)	74
36	渡 元春	(愛・豊田クラブ)				羽田野 晃良	(愛・豊橋市愛豊クラブ21)	75
37	高橋 良治	(長・タカラTTC)				加藤 悟	(愛・明誠クラブ)	76
38	大河 良之	(三・古河電工)				斉藤 正博	(新・デンカ)	77
39	住田 賢一	(愛・木曾川クラブ)				堺 正哉	(三・古河電工)	78

フィフティ女子 (50W)



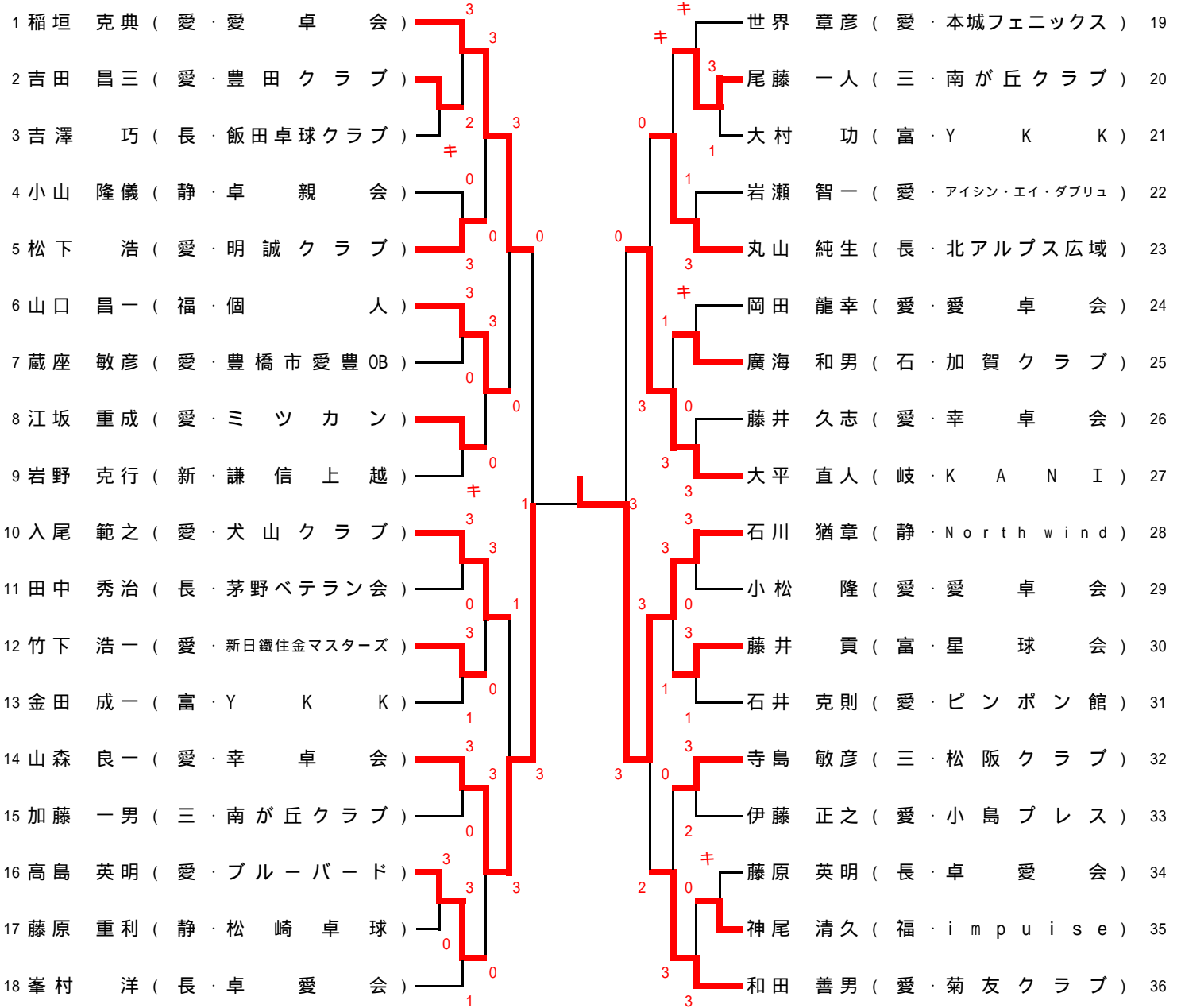
フィフティ男子 記録

準 々 決 勝	6	朝 日 康 喜 (富 ・ 星 球 会)	2	6 - 11 11 - 7 11 - 6 9 - 11 5 - 11	3	松 波 昌 史 (岐 ・ 富 卓 会)	10
	29	青 木 寛 (長 ・ 須 坂 卓 翔 会)	3	11 - 6 7 - 11 12 - 10 7 - 11 11 - 7	2	渡 元 春 (愛 ・ 豊 田 ク ラ ブ)	36
	40	山 内 剛 (愛 ・ ブ ル ー バ ー ド)	2	9 - 11 11 - 8 4 - 11 11 - 9 3 - 11	3	伊 藤 幸 弘 (愛 ・ 春 日 井 ク ラ ブ)	59
	60	真 鍋 哲 夫 (愛 ・ 豊 田 信 用 金 庫)	3	9 - 11 5 - 11 11 - 3 11 - 8 11 - 5	2	堺 正 哉 (三 ・ 古 河 電 工)	78
準 決 勝	10	松 波 昌 史 (岐 ・ 富 卓 会)	3	11 - 9 3 - 11 9 - 11 11 - 4 11 - 7	2	青 木 寛 (長 ・ 須 坂 卓 翔 会)	29
	59	伊 藤 幸 弘 (愛 ・ 春 日 井 ク ラ ブ)	3	23 - 21 11 - 8 11 - 4 - -	0	真 鍋 哲 夫 (愛 ・ 豊 田 信 用 金 庫)	60
決 勝	10	松 波 昌 史 (岐 ・ 富 卓 会)	3	11 - 6 11 - 8 11 - 8 - -	0	伊 藤 幸 弘 (愛 ・ 春 日 井 ク ラ ブ)	59

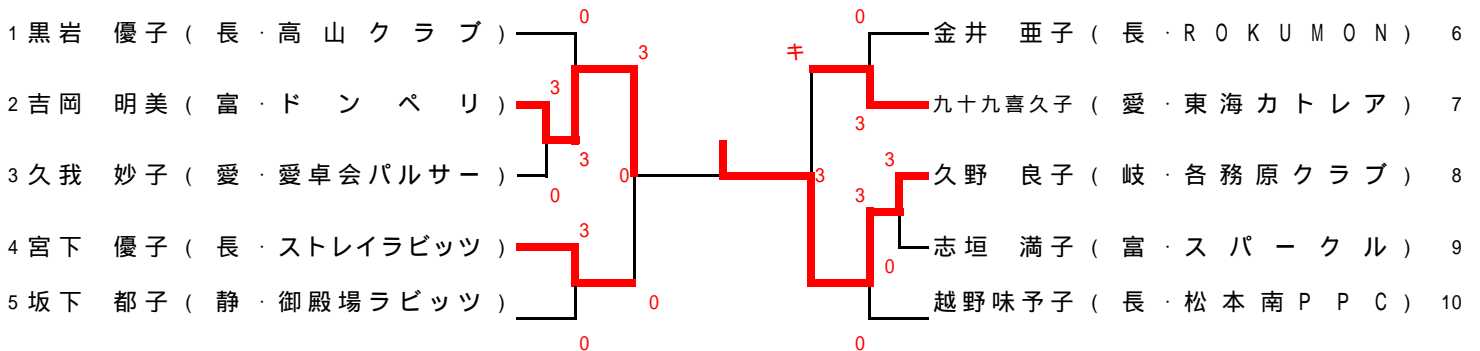
フィフティ女子 記録

準 決 勝	1	南 澤 重 子 (長 ・ 須 坂 卓 翔 会)	3	11 - 4 11 - 8 11 - 8 - -	0	平 野 真 奈 美 (愛 ・ わ か く さ)	19
	20	山 内 博 美 (愛 ・ サ ク セ ス)	3	7 - 11 11 - 7 11 - 3 11 - 7 -	1	世 界 球 予 (愛 ・ ふ う)	32
決 勝	1	南 澤 重 子 (長 ・ 須 坂 卓 翔 会)	3	11 - 9 11 - 9 11 - 5 - -	0	山 内 博 美 (愛 ・ サ ク セ ス)	20

ローシックスティ男子(60M)



ローシックスティ女子(60W)



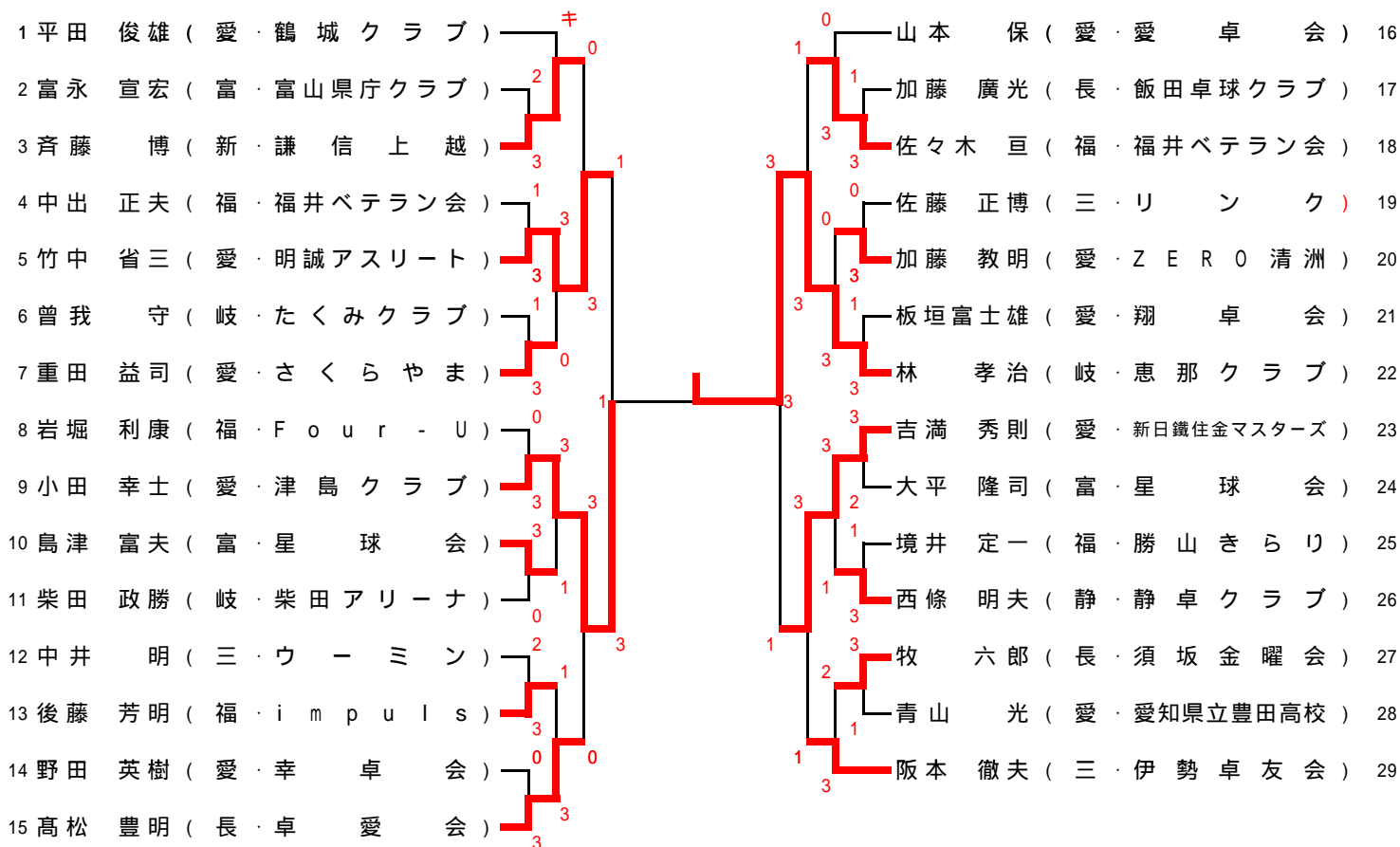
ローシックスティ男子 記録

準 決 勝	1	稲垣 克典 (愛・愛卓会)	0	8 - 11 9 - 11 6 - 11 -	3	山森 良一 (愛・幸卓会)	14
	27	大平 直人 (岐・K A N I)	0	8 - 11 4 - 11 5 - 11 -	3	石川 猶章 (静・North wind)	28
決 勝	14	山森 良一 (愛・幸卓会)	1	6 - 11 11 - 9 8 - 11 4 - 11 -	3	石川 猶章 (静・North wind)	28

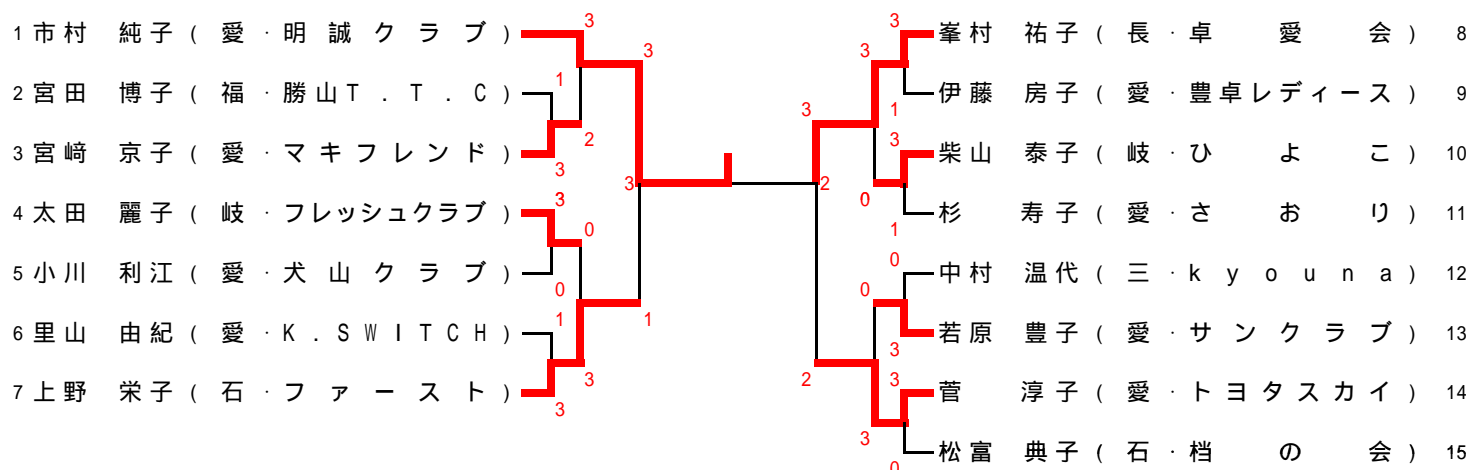
ローシックスティ女子 記録

準 決 勝	2	吉岡 明美 (富・ドンペリ)	3	11 - 8 11 - 6 11 - 4 -	0	宮下 優子 (長・ストレイラビッツ)	4
	7	九十九 喜久子 (愛・東海カトレア)	L	- - -	W	久野 良子 (岐・各務原クラブ)	8
決 勝	2	吉岡 明美 (富・ドンペリ)	0	8 - 11 8 - 11 7 - 11 -	3	久野 良子 (岐・各務原クラブ)	8

ハイシックスティ男子(65M)



ハイシックスティ女子(65W)



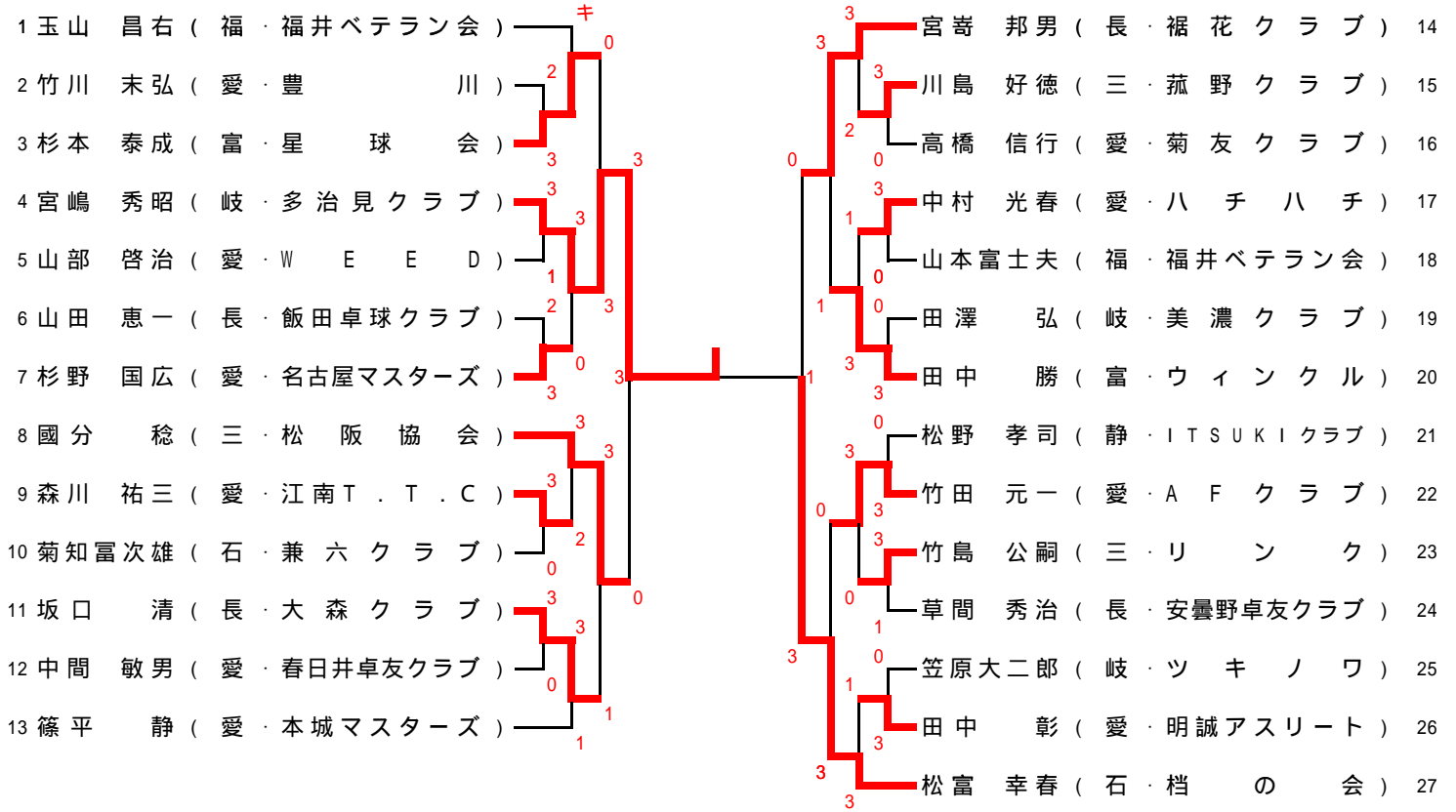
ハイシックスティ男子 記録

準 決 勝	5	竹 中 省 三 (愛・明誠アスリート)	1	8 - 11 9 - 11 11 - 9 9 - 11 -	3	小 田 幸 士 (愛・津島クラブ)	9
	22	林 孝 治 (岐・恵那クラブ)	3	12 - 10 6 - 11 11 - 5 11 - 6 -	1	吉 満 秀 則 (愛・新日鐵住金マスターズ)	23
決 勝	9	小 田 幸 士 (愛・津島クラブ)	1	10 - 12 8 - 11 11 - 9 7 - 11 -	3	林 孝 治 (岐・恵那クラブ)	22

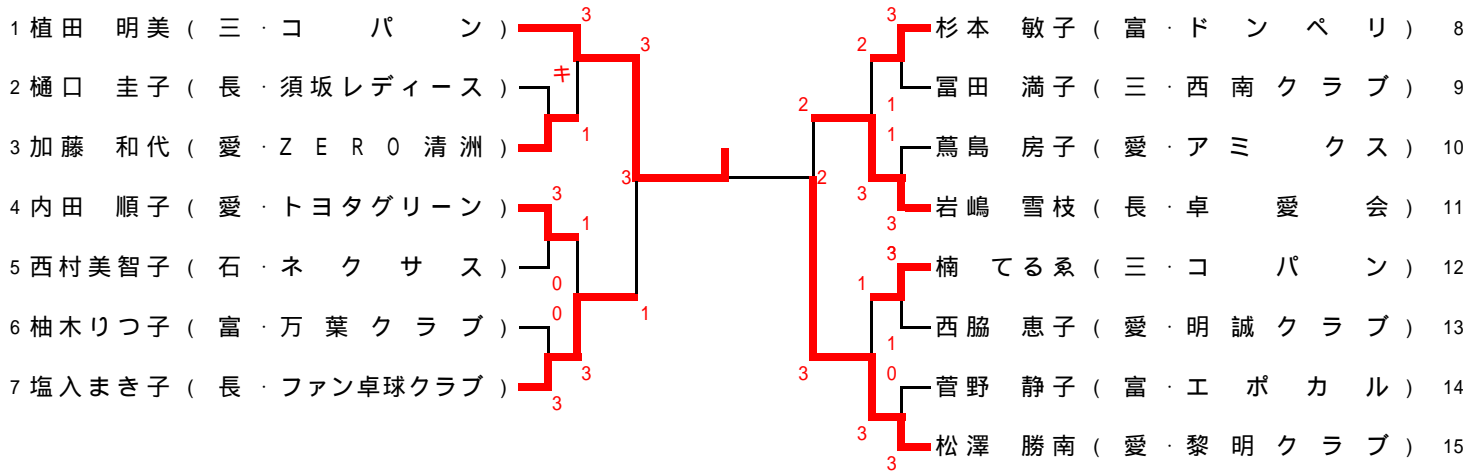
ハイシックスティ女子 記録

準 決 勝	1	市 村 純 子 (愛・明誠クラブ)	3	11 - 8 11 - 5 9 - 11 11 - 8 -	1	上 野 栄 子 (石・ファースト)	7
	8	峯 村 祐 子 (長・卓愛会)	3	4 - 11 11 - 9 11 - 13 11 - 6 11 - 8 -	2	菅 淳 子 (愛・トヨタスカイ)	14
決 勝	1	市 村 純 子 (愛・明誠クラブ)	3	4 - 11 11 - 4 6 - 11 11 - 9 12 - 10 -	2	峯 村 祐 子 (長・卓愛会)	8

セブンティ男子 (70M)



セブンティ女子 (70W)



セブンティ男子 記録

準 決 勝	4	宮 嶋 秀 昭 (岐・多治見クラブ)	3	11 - 9 11 - 4 11 - 7 -	0	國 分 稔 (三・松阪協会)	8
	14	宮 崎 邦 男 (長・裾花クラブ)	0	11 - 13 9 - 11 10 - 12 -	3	松 富 幸 春 (石・档の会)	27
決 勝	4	宮 嶋 秀 昭 (岐・多治見クラブ)	3	11 - 7 6 - 11 11 - 8 13 - 11 -	1	松 富 幸 春 (石・档の会)	27

セブンティ女子 記録

準 決 勝	1	植 田 明 美 (三・コパン)	3	11 - 5 3 - 11 12 - 10 11 - 8 -	1	塩 入 ま き 子 (長・ファン卓球クラブ)	7
	11	岩 嶋 雪 枝 (長・卓愛会)	2	9 - 11 12 - 10 8 - 11 11 - 6 6 - 11 -	3	松 澤 勝 南 (愛・黎明クラブ)	15
決 勝	1	植 田 明 美 (三・コパン)	3	11 - 5 9 - 11 10 - 12 11 - 6 11 - 9 -	2	松 澤 勝 南 (愛・黎明クラブ)	15

第70回記念中部日本卓球選手権大会 ランキング一覧表

【男子シングルス】

ランク	氏名	県名	所属
1	加山 裕	愛知	愛工大名電高
2	岡田 峻	長野	岡谷市役所
3	田原 彰悟	愛知	愛工大名電高
4	斎藤 稜馬	福井	県スポーツ協会
5	篠塚 大登	愛知	愛工大名電中
6	橋本 一輝	愛知	愛工大名電高
7	川村 大貴	石川	遊学館高
8	北口 大輔	愛知	トヨタ自動車
9	畑 直希	石川	遊学館高
10	手塚 元彌	静岡	静岡学園高
11	加藤 由行	愛知	新日鐵住金名古屋
12	横谷 晟	愛知	愛工大名電高
13	深沢 大陽	静岡	浜松修学舎高
14	老松 陸斗	愛知	愛工大名電高
15	稲木 晨悟	静岡	静岡学園高
16	安藤 康寛	岐阜	岐阜信用金庫

【男子ダブルス】

ランク	氏名	県名	所属
1	田中 佑汰 加山 裕	愛知	愛工大名電高
2	曾根 翔 田原 彰悟	愛知	愛工大名電高
3	安藤 康寛 堀 大志	岐阜	岐阜信用金庫
4	大久保 俊輝 堀 翔太	愛知	三菱重工名古屋
5	宮澤 僚太 呂 子韓	新潟	新潟産業大大学院 新潟産大附属高
6	手塚 元彌 稲木 晨悟	静岡	静岡学園高
7	岡田 峻 滝澤 拓真	長野	岡谷市役所
8	北口 大輔 千坂 達也	愛知	トヨタ自動車
9	伊積 健太 佐藤 大究	長野	岡谷市役所
10	橋本 一輝 横谷 晟	愛知	愛工大名電高
11	南里 和輝 内田 明弥	愛知	トヨタ自動車
12	浅利 良維 重村 浩人	石川	遊学館高校
13	堀川 敦弘 小林 広夢	愛知	愛工大名電高
14	畑 直希 川村 大貴	愛知	遊学館高校
15	小唄 周平 渡辺 凱	新潟	新潟産大附高
16	田村 涼 山下 紫寿綺	愛知	杜若高

【女子シングルス】

ランク	氏名	県名	所属
1	浅井 一恵	愛知	桜丘高
2	板花 美和	愛知	愛み大瑞穂高
3	野村 萌	愛知	愛み大瑞穂高
4	中田 玲奈	愛知	愛み大瑞穂高
5	中園 恵	愛知	桜丘高
6	中島 彩希	福井	敦賀高
7	坂本 詩織	岐阜	富田高
8	青木 千佳	福井	福井商業高
9	渡辺 美華	岐阜	富田高
10	岡本 彩里	岐阜	富田高
11	堀 美紀	岐阜	中京学院大
12	梅村 依美菜	愛知	名経大高蔵高
13	三浦 佳子	岐阜	岐阜信用金庫
14	太田 掌子	愛知	名経大高蔵高
15	長澤 玲奈	愛知	新日鐵住金名古屋
16	廣岡 瑞樹	愛知	愛み大瑞穂高

【女子ダブルス】

ランク	氏名	県名	所属
1	浅井 一恵 原田 杏菜	愛知	桜丘高
2	谷渡 亜美 庄 美易	岐阜	富田高
3	梅村 依美菜 太田 掌子	愛知	名経大高蔵高
4	中園 恵 杉浦 彩月	愛知	桜丘高
5	岡本 彩里 信田 ことみ	岐阜	富田高
6	青木 千佳 吉田 美央	福井	福井商業高
7	板花 美和 中田 玲奈	愛知	愛み大瑞穂高
8	大島 奈々 野村 萌	愛知	愛み大瑞穂高
9	大野 順子 上明戸 早紀	愛知	新日鐵住金名古屋
10	伊藤 希望 児玉 茉優	新潟	北越高
11	三浦 佳子 武藤 亜実	岐阜	岐阜信用金庫
12	加藤 千佳 佐原 有美	愛知	滝ノ水 Global
13	野方 遥伽 村上 七星	静岡	浜松修学舎高
14	寺下 優花 北川 奈々聖	福井	福井商業高
15	坂本 詩織 丹羽 里佳	岐阜	富田高
16	笠井 三矢美 畑中 彩月季	愛知	名経大高蔵高

【ジュニア男子】

ランク	氏名	県名	所属
1	濱田 一輝	愛知	愛工大名電中
2	清野 晃大	石川	遊学館高
3	村松 凜音	長野	長野工業高
4	大島 史也	愛知	愛工大名電高
5	中村 光人	愛知	愛工大名電高
6	大野 聖弥	石川	遊学館高
7	小林 広夢	愛知	愛工大名電高
8	鈴木 颯	愛知	愛工大名電中
9	米田 悠	岐阜	富田高
10	金 世偉	石川	日本航空石川
11	吉田 勝紀	石川	遊学館高
12	奥山 堅也	石川	遊学館高
13	堀川 敦弘	愛知	愛工大名電高
14	坂田 修	福井	敦賀高
15	三浦 竜樹	石川	遊学館高
16	松本 光史	静岡	静岡学園高

【サーティ男子】

ランク	氏名	県名	所属
1	鳥畑 和則	愛知	(株)三五
2	杜 貝翔	岐阜	太平洋工業
3	伊藤 政克	三重	N T N 桑名
4	和田 大輔	岐阜	岐阜信用金庫
5	大場 健次	静岡	ドリーム
6	笹木 直人	岐阜	T E N R Y U
7	吉村 正之	三重	N T N 桑名
8	小川 真史	愛知	(株)三五
9	丹羽 紀安	岐阜	T E N R Y U
10	栗田 博文	岐阜	岐阜信用金庫
11	天野 浩孝	愛知	明嵐会
12	小椋 浩樹	長野	佐久総合病院
13	寺田 智哉	愛知	岡崎信用金庫
14	有賀 良介	長野	ファン卓球クラブ
15	高橋 裕樹	静岡	長泉卓球クラブ
16	成田 吉希	愛知	パブル

【ジュニア女子】

ランク	氏名	県名	所属
1	加藤 麻衣	福井	敦賀高
2	顧 琳婧	愛知	桜丘高
3	信田 ことみ	岐阜	富田高
4	森 愛美	愛知	愛み大瑞穂高
5	門阪彩愛奈	静岡	浜松修学舎高
6	鶴岡 美菜	愛知	富貴中
7	伊藤 希望	新潟	北越高
8	谷渡 亜美	岐阜	富田高
9	白神ひかる	三重	白子高
10	松下 紋加	静岡	浜松学芸高
11	口地 恋菜	三重	白子高
12	中田絵梨奈	愛知	愛み大瑞穂高
13	原田 杏菜	愛知	桜丘高
14	森廣 伽衣	福井	福井商業高
15	畑中彩月季	愛知	名経大高蔵高
16	由井 心菜	三重	21クラブ

【サーティ女子】

ランク	氏名	県名	所属
1	大野 恵子	愛知	A h s h . T T C
2	竹内 礼	愛知	ピンボン館
3	落合 美季	愛知	トヨタスカイ
4	穂積 裕美	愛知	明誠アレンジ

【フォーティ男子】

ランク	氏名	県名	所属
1	北井 守	石川	档の会
2	野村 幸正	石川	加賀温泉クラブ
3	林 祐介	石川	档の会
4	濱口 尚紀	岐阜	TENRYU
5	林 剛嗣	岐阜	Z 団
6	青木 俊也	三重	卓楽358
7	土屋 充彦	長野	飯田市役所
8	江戸 啓城	岐阜	Z 団
9	河内 啓恭	静岡	ウインサム
10	守本 朝信	愛知	名古屋卓球クラブ
11	草間 隆太	愛知	西卓
12	白瀧 由裕	静岡	飛誠塾R
13	久保山康彦	三重	アリエンス
14	池田 周作	静岡	ドリーム
15	佐々木健志	愛知	三菱重工クラブ
16	瀧野 敦靖	富山	エポカル

【フィフティ男子】

ランク	氏名	県名	所属
1	松波 昌史	岐阜	富卓会
2	伊藤 幸弘	愛知	春日井クラブ
3	青木 寛	長野	須坂卓翔会
4	真鍋 哲夫	愛知	豊田信用金庫
5	渡 元春	愛知	豊田クラブ
6	朝日 康喜	富山	星球会
7	堺 正哉	三重	古河電工
8	山内 剛	愛知	ブルーバード

【ローシックスティ男子】

ランク	氏名	県名	所属
1	石川 猶章	静岡	North wind
2	山森 良一	愛知	幸卓会
3	稲垣 克典	愛知	愛卓会
4	大平 直人	岐阜	KANI

【ハイシックスティ男子】

ランク	氏名	県名	所属
1	林 孝治	岐阜	恵那クラブ
2	小田 幸士	愛知	津島クラブ
3	竹中 省三	愛知	明誠アスリート
4	吉満 秀則	愛知	新日鐵住金マスターズ

【セブンティ男子】

ランク	氏名	県名	所属
1	宮嶋 秀昭	岐阜	多治見クラブ
2	松富 幸春	石川	档の会
3	宮崎 邦男	長野	裾花クラブ
4	國分 稔	三重	松阪協会

【フォーティ女子】

ランク	氏名	県名	所属
1	大塚奈津子	長野	たくせん
2	川北 喜子	三重	菰野クラブ
3	尾関江利香	愛知	わかくさ
4	吉牟田直子	愛知	さおり

【フィフティ女子】

ランク	氏名	県名	所属
1	南澤 重子	長野	須坂卓翔会
2	山内 博美	愛知	サクセス
3	世界 球予	愛知	ふう
4	平野真奈美	愛知	わかくさ

【ローシックスティ女子】

ランク	氏名	県名	所属
1	久野 良子	岐阜	各務原クラブ
2	吉岡 明美	富山	ドンペリ
3	宮下 優子	長野	ストレイラビッツ
4	九十九喜久子	愛知	東海カトレア

【ハイシックスティ女子】

ランク	氏名	県名	所属
1	市村 純子	愛知	明誠クラブ
2	峯村 祐子	長野	卓愛会
3	菅 淳子	愛知	トヨタスカイ
4	上野 栄子	石川	ファースト

【セブンティ女子】

ランク	氏名	県名	所属
1	植田 明美	三重	コバン
2	松澤 勝南	愛知	黎明クラブ
3	岩嶋 雪枝	長野	卓愛会
4	塩入まき子	長野	ファン卓球クラブ