

平成30年度愛知県冬季卓球新人大会

日時
会場

30. 12. 15
名古屋市市中村S C

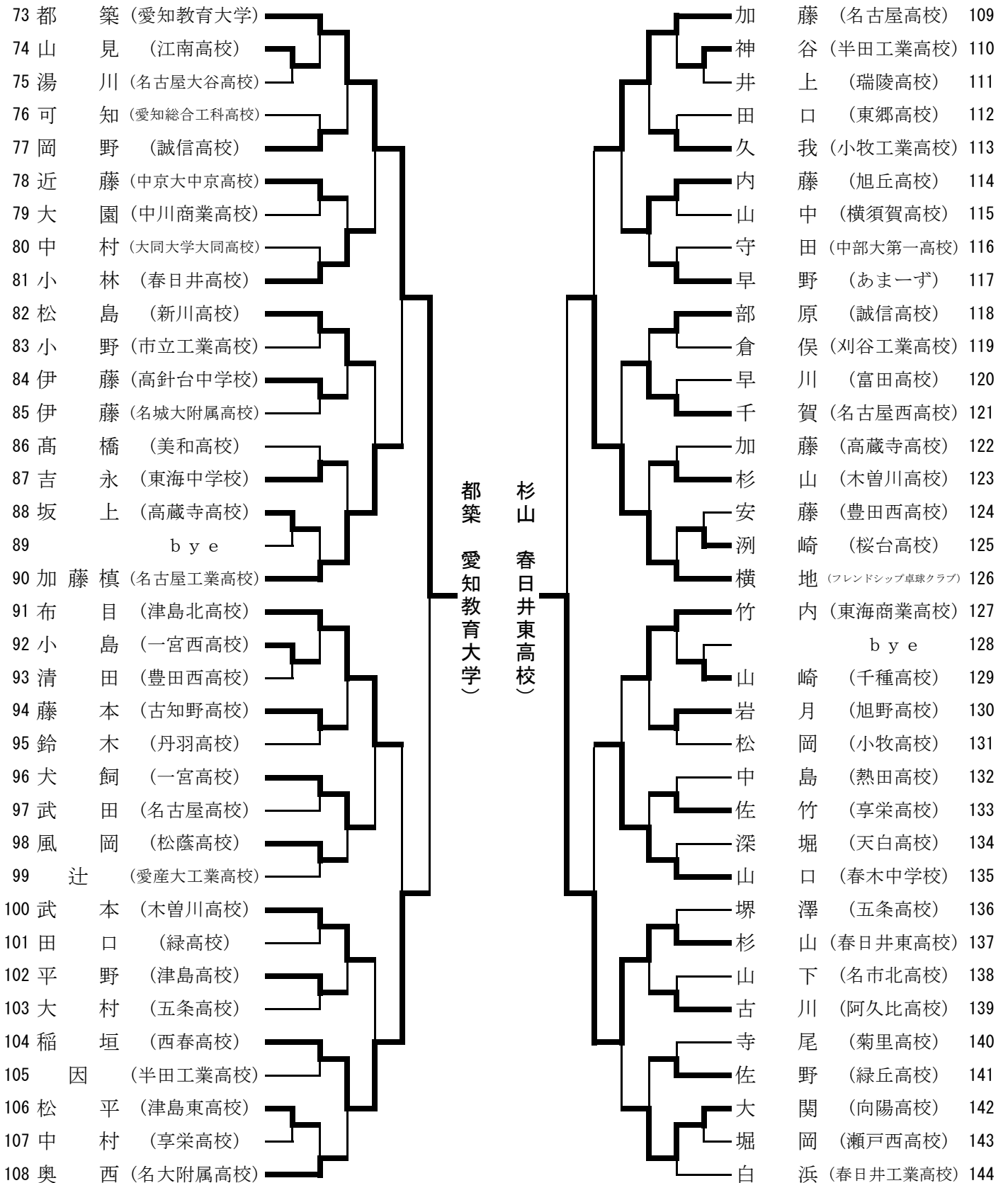
男子シングルス (1)

1	竹 田 (富田高校)		平 山 (栄徳高校)	37
2	磯 部 (旭丘高校)		永 野 (五条高校)	38
3	原 (高蔵寺高校)		前 田 (春日井東高校)	39
4	伊藤海 (佐織工業高校)		平 間 (幡山卓球クラブ)	40
5	稲 垣 (江南高校)		大 野 (愛知総合工科高校)	41
6	中 村 光 (半田工業高校)		井 本 (天白高校)	42
7	西 川 (菊里高校)		森 本 (江南高校)	43
8	早 瀬 (惟信高校)		森 下 (熱田高校)	44
9	穎 川 (津島北高校)		青 木 (新川高校)	45
10	住 田 (大同大学大同高校)		鎌 田 (名東高校)	46
11	川 崎 (天白高校)		友 清 (旭野高校)	47
12	籠 橋 康 (菊友クラブ)		奥 村 (名古屋高校)	48
13	小 川 (東海中学校)		鈴 木 (津島東高校)	49
14	高 木 (佐屋高校)		清 水 (知立東高校)	50
15	藤 田 (菊華高校)		戸 谷 (瀬戸北総合高校)	51
16	歳 森 (東海学園高校)		森 (昭和高校)	52
17	b y e		岩 田 (名市工芸高校)	53
18	森 瀬 (一宮西高校)		川 上 (豊田西高校)	54
19	田 島 (阿久比高校)		内 藤 (卓伸クラブ)	55
20	高 山 (東邦高校)		峯 村 (刈谷工業高校)	56
21	加 藤 (向陽高校)		橋 野 (瀬戸西高校)	57
22	村 上 (松蔭高校)		鵜 飼 (緑高校)	58
23	永 井 (美和高校)		青 木 (鳴海高校)	59
24	種 村 (名城大附属高校)		小 久 保 (名古屋大谷高校)	60
25	山 尾 (大府東高校)		柳 原 (東海商業高校)	61
26	廣 瀬 (東海商業高校)		春 山 (向陽高校)	62
27	遠 藤 (高針台中学校)		西 野 (小牧高校)	63
28	袴 田 (豊田西高校)		丹 羽 (中部大第一高校)	64
29	近 藤 (名市北高校)		石 川 (享栄高校)	65
30	佐 高 (新川高校)		船 津 丸 (春日井西高校)	66
31	野 村 (中京大中京高校)		中 村 (小牧工業高校)	67
32	柴 田 (名経大市邨高校)		梅 村 (守山高校)	68
33	水 野 (小牧工業高校)		岡 田 (春日井工業高校)	69
34	西 村 (中村高校)		木 村 (木曾川高校)	70
35	高 木 (誠信高校)		久 野 (桜台高校)	71
36	岩 永 (明和高校)		兵 頭 (市立工業高校)	72

竹田 富田高校)
内藤 卓伸クラブ)

主催 愛知県卓球協会
 後援 株式会社VICTAS
 日本卓球株式会社
 株式会社タマス

男子シングルス (2)



平成30年度愛知県冬季卓球新人大会

日時
会場

30. 12. 15
名古屋市市中村S C

男子シングルス (3)

145 森 島 (佐屋クラブ)		鷹 見 (名城大附属高校)	181
146 北 野 (名古屋高校)		酒 井 (美和高校)	182
147 江 口 (菊友クラブ)		伊 藤 輔 (津島北高校)	183
148 磯 村 (半田工業高校)		鈴 木 (瀬戸西高校)	184
149 中 村 優 (富田高校)		石 川 悠 (昭和高校)	185
150 双 津 (古知野高校)		鈴 木 (旭野高校)	186
151 杉 野 (大同大学大同高校)		吉 川 (名古屋高校)	187
152 永 井 (横須賀高校)		小 川 (佐織工業高校)	188
153 鈴 木 (中部大第一高校)		太 田 (春日井工業高校)	189
154 森 (瑞陵高校)		池 戸 (新川高校)	190
155 梶 田 (春日井東高校)		仲 谷 (小牧工業高校)	191
156 松 浦 (名大附属中学校)		河 村 (春日井高校)	192
157 赤 松 (桜台高校)		伊 藤 (東郷高校)	193
158 川 内 (卓伸クラブ)		高 橋 (熱田高校)	194
159 米 津 (東海学園高校)		富 山 (中村高校)	195
160 宮 本 (津島高校)		小 川 (木曾川高校)	196
161 b y e		中 田 (瀬戸窯業高校)	197
162 大 橋 (菊華高校)		平 野 (東海商業高校)	198
163 宇 野 (瀬戸西高校)	宇野 瀬戸西高校)	山 守 (松蔭高校)	199
164 太 田 (新川高校)		b y e	200
165 山 口 (刈谷工業高校)	安福 (一宮高校)	後 藤 (江南高校)	201
166 伏 屋 (誠信高校)		加 藤 (中部大春日丘高校)	202
167 杉 本 (向陽高校)		山 本 (至学館高校)	203
168 寺 下 (佐屋高校)		櫻 井 (日進北中学校)	204
169 鈴木 遼 (高針台中学校)		甲 斐 (名古屋大谷高校)	205
170 佐々木 (高蔵寺高校)		石 川 (名経大市邨高校)	206
171 中 島 (東海中学校)		柳 田 (五条高校)	207
172 稲 積 (名市北高校)		吉 田 (中京大中京高校)	208
173 木 本 (享栄高校)		安 福 (一宮高校)	209
174 中 野 (五条高校)		牧 (愛知総合工科高校)	210
175 柳 原 (天白高校)		寺 野 (名古屋工業高校)	211
176 加 藤 (フレンドシップ卓球クラブ)		田 口 (豊田西高校)	212
177 中 瀬 (一宮西高校)		田 中 (春木中学校)	213
178 齋 藤 (阿久比高校)		藤 松 (守山高校)	214
179 飼 鳥 (東海商業高校)		今 井 (名古屋西高校)	215
180 坂 本 (市立工業高校)		阿 部 (名東高校)	216

主催 愛知県卓球協会
 後援 株式会社VICTAS
 日本卓球株式会社
 株式会社タマス

男子シングルス (4)

217	山口 (東海商業高校)		池田 (緑高校)	253
218	猪口 (豊田西高校)		矢野 (西春高校)	254
219	野崎 (新川高校)		古田 (昭和高校)	255
220	柴垣 (熱田高校)		小谷 (誠信高校)	256
221	小池 (半田東高校)		望月 (高針台中学校)	257
222	鈴木 (愛知教育大学)		成田 (熱田高校)	258
223	花森 (向陽高校)		末崎 (旭野高校)	259
224	棚橋 (名古屋市立大学)		加藤 (愛知総合工科高校)	260
225	石川 (大同大学大同高校)		村瀬 颯 (美和高校)	261
226	西 (市立工業高校)		天野 (津島東高校)	262
227	吉田 (高蔵寺高校)		塩田 (桜台高校)	263
228	小島 (春日井工業高校)		松山 (半田工業高校)	264
229	佐藤 (小牧工業高校)		長谷川 (菊里高校)	265
230	岡部 (木曾川高校)		三輪 (東海商業高校)	266
231	中尾 (中村高校)		高崎 (春日井高校)	267
232	石田 (愛知学院大学)		今村 (惟信高校)	268
233	b y e		松永 (佐織工業高校)	269
234	杉浦 (知立東高校)		中村 (東邦高校)	270
235	浅野 (瀬戸西高校)		尾関 (愛産大工業高校)	271
236	鈴木 (千種高校)		b y e	272
237	加藤 (五条高校)		片桐 (天白高校)	273
238	西谷 (小牧高校)		藪谷 (一宮西高校)	274
239	澤田 (刈谷工業高校)		濱田 (旭丘高校)	275
240	岩塚 (明和高校)		石原 (愛知大学)	276
241	松枝 (春木中学校)		松本 (横須賀高校)	277
242	佐藤 (名経大市邨高校)		尾山 (名古屋工業高校)	278
243	苗村 (名古屋高校)		猿渡 (豊田西高校)	279
244	恒川 (瑞陵高校)		鈴木 (春日井西高校)	280
245	平原 (名城大附属高校)		入倉 (向陽高校)	281
246	圓倉 (中部大第一高校)		金子 (新川高校)	282
247	中村界 (半田工業高校)		栗田 (享栄高校)	283
248	田嶋 (松蔭高校)		高橋 (日進西高校)	284
249	山崎 (津島北高校)		小川 (大府東高校)	285
250	元房 (江南高校)		伊藤 (名市工芸高校)	286
251	釜谷 (誠信高校)		平林 (栄徳高校)	287
252	山本佳 (享栄高校)		伊藤 (名古屋南高校)	288

山口 東海商業高校)
 成田 熱田高校)

平成30年度愛知県冬季卓球新人大会

日時
会場

30. 12. 15
名古屋市中村S C

男子シングルス (5)

289	堀田	(熱田高校)	堀田 熱田高校)	松岡 春日井工業高校)	伊津野	(栄徳高校)	325
290	高橋	(中京大中京高校)			保科	(小牧高校)	326
291	伊藤	(横須賀高校)			渡辺	(五条高校職員)	327
292	宮地	(半田工業高校)			保崎	(佐屋高校)	328
293	松田	(個人)			川地	(向陽高校)	329
294	倉又	(菊華高校)			長谷川	(フレンドシップ卓球クラブ)	330
295	山際	(美和高校)			吉田	(昭和高校)	331
296	山崎	(刈谷工業高校)			尾藤	(佐織工業高校)	332
297	平野	(一宮西高校)			川口	(名城大附属高校)	333
298	布目	(新川高校)			恒川	(半田工業高校)	334
299	立石	(高蔵寺高校)			平石	(富田高校)	335
300	奥村	(名市工芸高校)			中村	(江南高校)	336
301	水上	(大同大学大同高校)			釜田	(豊田西高校)	337
302	泉	(瑞陵高校)			加賀美	(名経大市邨高校)	338
303	近藤	(豊田西高校)			柘植	(西春高校)	339
304	小川	(名古屋高校)			鈴木	(春日井高校)	340
305	bye				細井	(東郷高校)	341
306	加藤	(至学館高校)			鈴木	(愛産大工業高校)	342
307	三浦	(中部大第一高校)			是久	(東海商業高校)	343
308	高橋	(明和高校)			白井	(名古屋南高校)	344
309	立石	(小牧工業高校)	溝上	(新川高校)	345		
310	寺田	(一宮高校)	鈴木	(天白高校)	346		
311	清水	(五条高校)	永井	(享栄高校)	347		
312	小林	(名市北高校)	國谷	(愛知総合工科高校)	348		
313	脇田	(木曾川高校)	服部	(阿久比高校)	349		
314	後藤	(中村高校)	仁科	(高蔵寺高校)	350		
315	加藤	(春日井西高校)	太田	(津島東高校)	351		
316	山崎	(瀬戸西高校)	松岡	(春日井工業高校)	352		
317	有馬	(津島北高校)	磯崎	(大同大学大同高校)	353		
318	犬塚	(名東高校)	落合	(守山高校)	354		
319	末木	(東海学園高校)	鈴木	(名古屋大谷高校)	355		
320	劉	(松蔭高校)	白石	(誠信高校)	356		
321	紫牟田	(菊友クラブ)	池田	(旭丘高校)	357		
322	櫻井	(高針台中学校)	沢田	(惟信高校)	358		
323	山田	(春木中学校)	杉浦	(旭野高校)	359		
324	田中雅	(緑高校)	鈴木	(東邦高校)	360		

主催 愛知県卓球協会
 後援 株式会社VICTAS
 日本卓球株式会社
 株式会社タマス

男子シングルス (6)

361 矢田 (美和高校)		木村 (半田工業高校)	397
362 横井 (富田高校)		坂野 (東海商業高校)	398
363 伊藤蒼 (佐織工業高校)		青山 (千種高校)	399
364 安藤 (瀬戸窯業高校)		臼井 (阿久比高校)	400
365 佐久間 (津島東高校)		高杉 (名古屋大谷高校)	401
366 山本 (小牧工業高校)		佐藤 (豊田西高校)	402
367 前田 (熱田高校)		安藤 (津島高校)	403
368 川本 (津島北高校)		伊藤 (旭野高校)	404
369 山崎 (瀬戸北総合高校)		大野 (江南高校)	405
370 渡辺 (名古屋高校)		佐藤 (春木中学校)	406
371 石黒 (名市北高校)		前田 (名古屋西高校)	407
372 二村智 (惟信高校)		加藤亮 (一宮西高校)	408
373 宮崎 (名東高校)		鈴木 -383	409
374 清水 (春日井東高校)		末竹 (享栄高校)	410
375 篠原 (小牧高校)		太田垣 (向陽高校)	411
376 佐田 (旭野高校)		三沢 (鳴海高校)	412
377 b y e		木下 (春日井工業高校)	413
378 加藤 (昭和高校)		高羽 (大同大学大同高校)	414
379 柴田 (半田高校)		三輪 (誠信高校)	415
380 瀬瀬 (瑞陵高校)		b y e	416
381 藤平 (緑丘高校)		山田 (中村高校)	417
382 高須 (知立東高校)		與語 (瀬戸西高校)	418
383 林 (日進西高校)		河上 (日進北中学校)	419
384 平田 (豊田西高校)		旭 (刈谷工業高校)	420
385 松田 (享栄高校)		酒井 (名大附属高校)	421
386 長瀬 (愛知総合工科高校)		吉岡 (中京大中京高校)	422
387 山北 (フレンドシップ卓球クラブ)		竹内 (春日井高校)	423
388 佐竹 (明和高校)		櫻井 (名古屋工業高校)	424
389 酒向 (新川高校)		五十住 (松蔭高校)	425
390 大澤 (高蔵寺高校)		梅林 (名経大市邨高校)	426
391 浅野 (五条高校)		古田 (名古屋高校)	427
392 伊藤 (木曾川高校)		落合 (天白高校)	428
393 澤田 (桜台高校)	土居 (中部大第一高校)	429	
394 松田 (古知野高校)	原 (菊里高校)	430	
395 松村 (向陽高校)	勝崎 (名城大附属高校)	431	
396 石井 (市立工業高校)	白井 (東海中学校)	432	

平成30年度愛知県冬季卓球新人大会

日時
会場

30. 12. 15
名古屋市市中村S C

男子シングルス (7)

433	吉川 (名古屋大谷高校)		伊藤 歩 (津島北高校)	469
434	奥村 (高針台中学校)		乗田 (丹羽高校)	470
435	杓名 (市立工業高校)		高橋 (愛知総合工科高校)	471
436	飯田 (千種高校)		長沼 (菊里高校)	472
437	倉知 (春日井東高校)		大平 (西春高校)	473
438	久野 (昭和高校)		今野 (富田高校)	474
439	長縄 (天白高校)		竹村 (春日井南高校)	475
440	太田 (旭野高校)		柳本 (守山高校)	476
441	岡村 (美和高校)		平澤 (江南高校)	477
442	小島 (栄徳高校)		柴田 (名古屋南高校)	478
443	永徳 (旭丘高校)		谷口 (中村高校)	479
444	村橋 (桜台高校)		森重 (向陽高校)	480
445	下野 (東海商業高校)		高橋 (佐織工業高校)	481
446	神野 (名古屋高校)		久里 (刈谷工業高校)	482
447	岡嶋 (春日井工業高校)		鮑 (東海中学校)	483
448	武市 (新川高校)		藤原 (小牧工業高校)	484
449	b y e		加藤 (享栄高校)	485
450	稲葉 (横須賀高校)		小林 (中部大第一高校)	486
451	野見山 (半田東高校)		長谷川 (熱田高校)	487
452	二村 (菊友クラブ)		b y e	488
453	水野 (五条高校)		小林 (東海学園高校)	489
454	鈴木 (木曾川高校)		奥村 (豊田西高校)	490
455	仲田 (名南工業高校)		猪俣 (阿久比高校)	491
456	林直 (豊田西高校)		勝浦 (菊華高校)	492
457	藤澤 (愛鋼卓球同好会)		中平 (半田工業高校)	493
458	須志原 (春木中学校)		鳥越 (春日井高校)	494
459	近藤 (瑞陵高校)		鈴木 (東海商業高校)	495
460	伴 (一宮西高校)		長谷川 (五条高校)	496
461	美濃輪 (瀬戸西高校)		加藤遼 (一宮西高校)	497
462	福谷 (日進北中学校)		江崎 (春日井西高校)	498
463	飯田 (津島東高校)		牧 (日進西高校)	499
464	加藤 (名城大附属高校)		佐々木 (大同大学大同高校)	500
465	鵜飼 (松蔭高校)		柴原 (緑高校)	501
466	奥村 (誠信高校)		田中豪 (瀬戸西高校)	502
467	都築 (中京大中京高校)		柴田 (高蔵寺高校)	503
468	田中 (東郷高校)		永井 (名古屋市北高校)	504

平成30年度愛知県冬季卓球新人大会

日時
会場

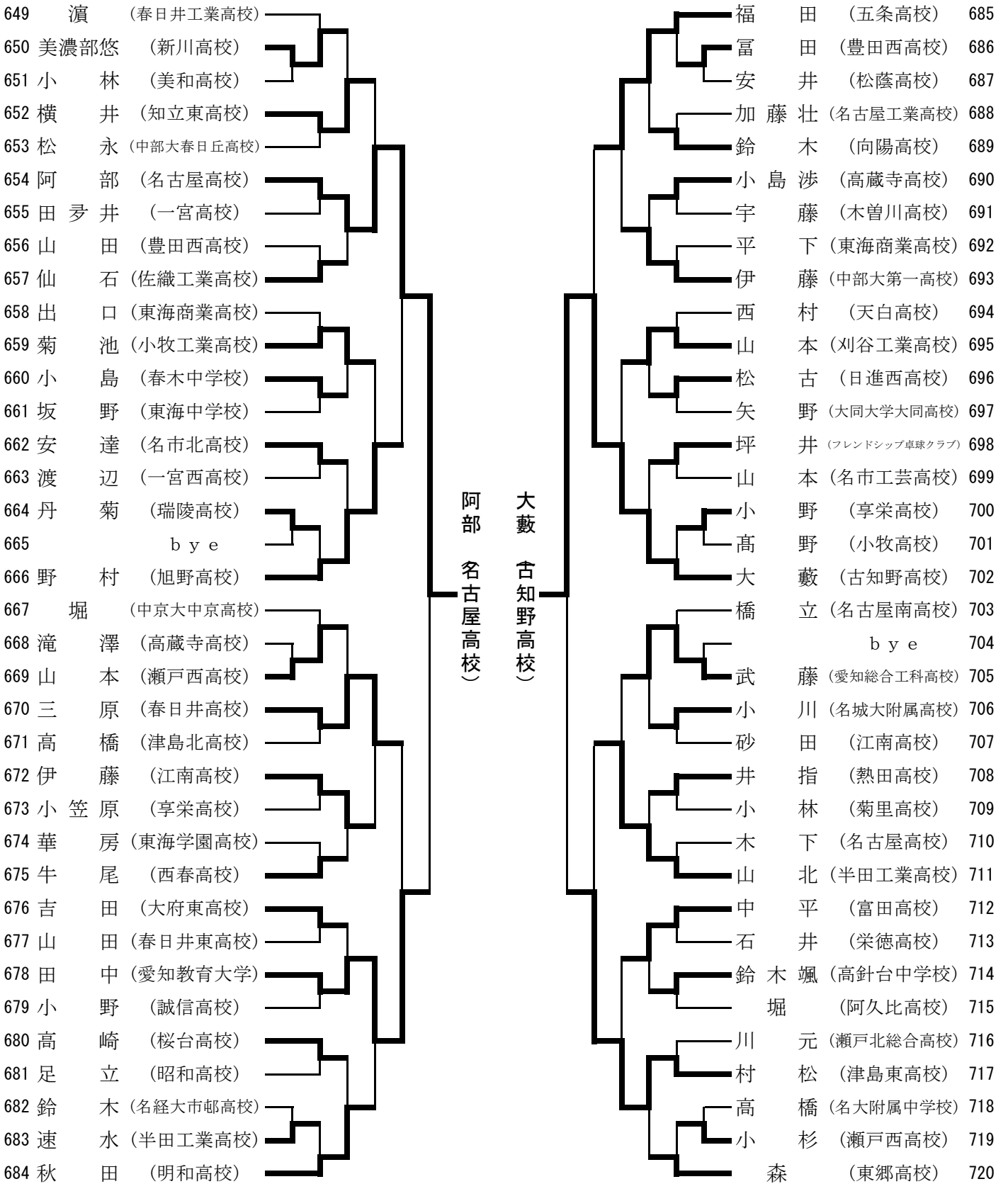
30. 12. 15
名古屋市 中村 S C

男子シングルス (9)

577	原	(新川高校)		坂野	(緑高校)	613
578	野入	(瀬戸西高校)		河合	(新川高校)	614
579	川本	(菊華高校)		三品	(佐屋高校)	615
580	森	(五条高校)		亀嶽	(春日井工業高校)	616
581	小久江	(菊里高校)		彦坂	(名古屋西高校)	617
582	近藤	(名東高校)		和泉	(東海商業高校)	618
583	原山	(守山高校)		片岡	(東海中学校)	619
584	立松	(桜台高校)		河野	(春木中学校)	620
585	渡辺	(高蔵寺高校)		野々目	(高針台中学校)	621
586	間宮	(至学館高校)		加藤	(瀬戸窯業高校)	622
587	西島	(津島高校)		宮本	(江南高校)	623
588	飯田	(向陽高校)		出口	(佐織工業高校)	624
589	川口	(一宮西高校)		黒川	(東邦高校)	625
590	和氣	(春日井高校)		坂田	(愛知もず山)	626
591	水谷	(木曾川高校)		今枝	(瑞陵高校)	627
592	大木	(昭和高校)		山口	(中部大第一高校)	628
593		b y e		那須	(向陽高校)	629
594	中村	(中村高校)		一柳	(丹羽高校)	630
595	大橋	(東海商業高校)		林岳	(豊田西高校)	631
596	小嶋	(誠信高校)		林	(惟信高校)	632
597	水谷	(享栄高校)		池田	(阿久比高校)	633
598	森田	(春日井西高校)		平野	(津島東高校)	634
599	國枝	(栄徳高校)		太田	(卓伸クラブ)	635
600	南川	(千種高校)		船橋	(誠信高校)	636
601	金田	(刈谷工業高校)		山口	(天白高校)	637
602	角野	(豊田西高校)		佐藤	(熱田高校)	638
603	中里	(旭野高校)		高木	(大同大学大同高校)	639
604	桐生	(松蔭高校)		古閑	(半田工業高校)	640
605	浏崎	(横須賀高校)		志波	(名古屋高校)	641
606	横井	(津島北高校)		菅沼	(名古屋大谷高校)	642
607	松岡	(菊友クラブ)		渥美	(春日井南高校)	643
608	千葉	(愛知総合工科高校)		國分	(美和高校)	644
609	山本	(旭丘高校)	桜井	(享栄高校)	645	
610	岩井	(小牧工業高校)	長谷川	(名城大附属高校)	646	
611	丹羽	(名経大市邨高校)	田口	(名市北高校)	647	
612	戸谷	(市立工業高校)	渡邊	(春日井東高校)	648	

主催 愛知県卓球協会
 後援 株式会社VICTAS
 日本卓球株式会社
 株式会社タマス

男子シングルス (10)



平成30年度愛知県冬季卓球新人大会

日時
会場

30. 12. 15
名古屋市市中村S C

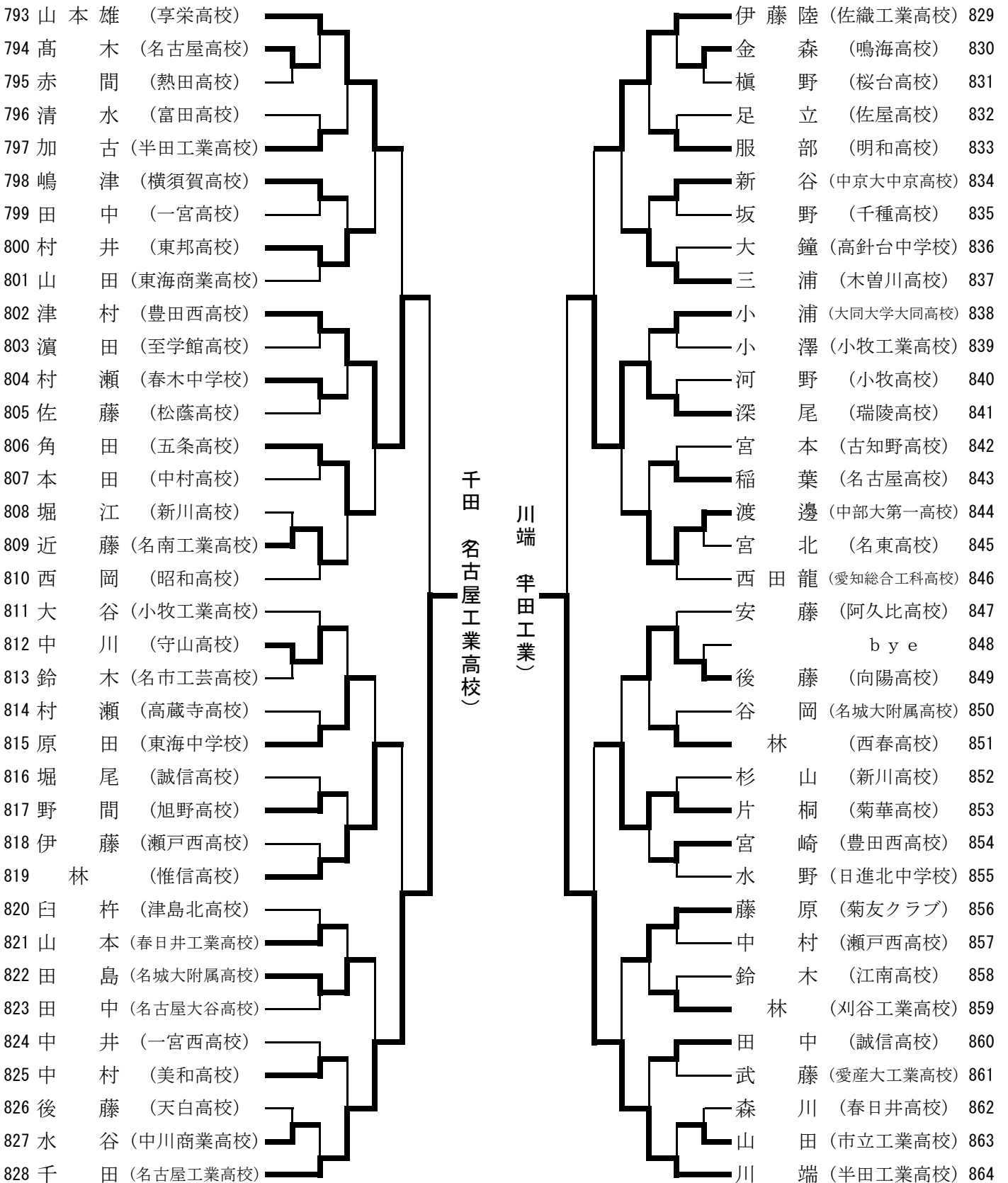
男子シングルス (11)

721	樋口	(名市北高校)				川満	(市立工業高校)	757
722	木村	(津島東高校)				大野	(新川高校)	758
723	盧	(名古屋高校)				富岡	(大同大学大同高校)	759
724	諫山	(享栄高校)				森本	(天白高校)	760
725	杉山	(名大附属高校)				寺島	(東海学園大学)	761
726	石川	(小牧工業高校)				伊藤	(五条高校)	762
727	森	(旭野高校)				林	(名古屋西高校)	763
728	松坂	(惟信高校)				山田	(名古屋大谷高校)	764
729	横江	(あまーず)				武藤	(春日井工業高校)	765
730	加古	(横須賀高校)				鈴木	(豊田西高校)	766
731	大玉	(桜台高校)				森田	(東海商業高校)	767
732	高岡	(春木中学校)				迫	(刈谷工業高校)	768
733	江川	(豊田西高校)				山本	(名古屋南高校)	769
734	田中	(瑞陵高校)				新垣	(愛知総合工科高校)	770
735	森岡	(東海商業高校)				奥村	(享栄高校)	771
736	貝原	(緑丘高校)				西	(名城大附属高校)	772
737		b y e				中山	(富田高校)	773
738	竹野	(小牧高校)				横山	(名東高校)	774
739	玉腰	(佐織工業高校)				吉見	(春日井西高校)	775
740	棚橋	(東海中学校)					b y e	776
741	加藤	(愛知大学)				久保田	(高蔵寺高校)	777
742	山本	(半田東高校)				河野	(美和高校)	778
743	戸田	(五条高校)				籠原	(菊友クラブ)	779
744	仲島	(旭丘高校)				永井	(春日井東高校)	780
745	内藤	(木曾川高校)				瀬尾	(東郷高校)	781
746	佐藤	(江南高校)				山森	(阿久比高校)	782
747	中村	(菊里高校)				岩田	(木曾川高校)	783
748	大西	(知立東高校)				田中	(一宮西高校)	784
749	森井	(向陽高校)				岩原	(瀬戸西高校)	785
750	松田	(誠信高校)				井上	(半田工業高校)	786
751	乗富	(熱田高校)				高木	(松蔭高校)	787
752	重信	(名古屋市立大学)				足立	(一宮高校)	788
753	小川	(中村高校)				河合	(津島北高校)	789
754	高木	(中部大第一高校)				島谷	(東海学園高校)	790
755	鈴木	(大府東高校)				下方	(フレンドシップ卓球クラブ)	791
756	岩瀬	(緑高校)				山下	(栄徳高校)	792

乗富
熱田高校)
足立
(一宮高校)

主催 愛知県卓球協会
 後援 株式会社VICTAS
 日本卓球株式会社
 株式会社タマス

男子シングルス (12)



平成30年度愛知県冬季卓球新人大会

日時
会場

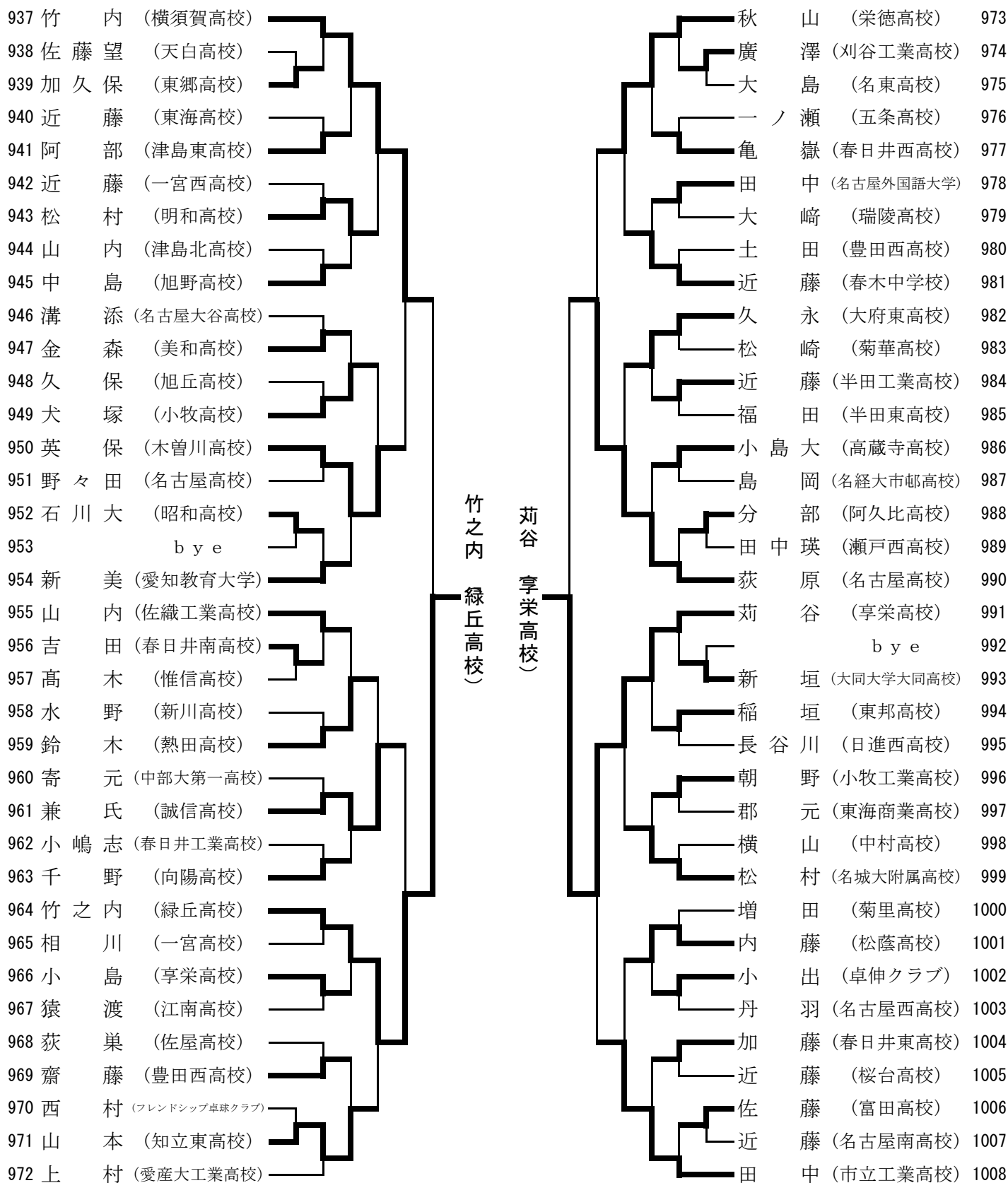
30. 12. 15
名古屋市市中村SC

男子シングルス (13)

865	久田	(名古屋高校)	石川 大谷 中部大第一高校 名市工芸高校	澤田	(名大附属高校)	901
866	大塚	(誠信高校)		宇佐美	(新川クラブ)	902
867	山田	(名市北高校)		長友	(東海商業高校)	903
868	西田	(小牧高校)		白井	(向陽高校)	904
869	長谷部	(日進北中学校)		糸長	(享栄高校)	905
870	国枝	(名経大市邨高校)		北川	(愛知総合工科高校)	906
871	浅井	(小牧工業高校)		岩田	(瀬戸北総合高校)	907
872	野村	(市立工業高校)		岩田	(瀬戸西高校)	908
873	石川	(中部大第一高校)		稲垣	(半田工業高校)	909
874	熊谷	(東海商業高校)		田中	(津島高校)	910
875	浅野	(高針台中学校)		前田	(中村高校)	911
876	松田	(守山高校)		藤川	(東海中学校)	912
877	村瀬祐	(美和高校)		森部	(五条高校)	913
878	相羽	(名城大附属高校)	伊藤	(春日井高校)	914	
879	北浦	(春日井西高校)	丹羽	(一宮南高校)	915	
880	山崎	(江南高校)	星野	(熱田高校)	916	
881	bye		田中	(フレンドシップ卓球クラブ)	917	
882	吉田	(瑞陵高校)	新井	(菊友クラブ)	918	
883	大西	(新川高校)	佐橋	(江南高校)	919	
884	上山	(大同大学大同高校)	bye		920	
885	佐久間	(菊華高校)	藤井	(天白高校)	921	
886	佐藤	(あまーず)	松浦	(古知野高校)	922	
887	渡邊	(半田工業高校)	鏡	(新川高校)	923	
888	加藤	(刈谷工業高校)	小柳	(春木中学校)	924	
889	長崎	(木曾川高校)	青山	(東海学園高校)	925	
890	松田	(高蔵寺高校)	櫻木	(一宮西高校)	926	
891	柴田	(豊田西高校)	伊藤	(名古屋大谷高校)	927	
892	福田	(中京大中京高校)	加藤	(津島北高校)	928	
893	西尾	(春日井工業高校)	糟谷	(津島東高校)	929	
894	関口	(瀬戸西高校)	柴田	(千種高校)	930	
895	都築	(阿久比高校)	浅枝	(桜台高校)	931	
896	西原	(名古屋工業高校)	富	(横須賀高校)	932	
897	小柳津	(松蔭高校)	神田	(丹羽高校)	933	
898	木村	(旭野高校)	鳥居	(西春高校)	934	
899	大竹	(中部大春日丘高校)	宮本	(至学館高校)	935	
900	中川	(緑高校)	大谷	(名市工芸高校)	936	

主催 愛知県卓球協会
 後援 株式会社VICTAS
 日本卓球株式会社
 株式会社タマス

男子シングルス (14)



平成30年度愛知県冬季卓球新人大会

日時
会場

30.12.16
名古屋市千種SC

男子ダブルス (1)

1	関 國 枝	(栄徳高校)		住 田 石 川	(大同大学大同高校)	57
2	毎 田 鶴 飼	(松蔭高校)		横 井 佐 藤	(富田高校)	58
3	梅 村 原 山	(守山高校)		皆 葉 中 川	(SGT卓球クラブ)	59
4	石 川 小 林	(中部大第一高校)		野 口 稲 葉	(東名卓球ジム名古屋高校)	60
5	江 川 近 藤	(豊田西高校)		福 田 長 谷 川	(五条高校)	61
6	竹 之 内 佐 野	(緑丘高校)		吉 田 仁 科	(高蔵寺高校)	62
7	山 崎 梅 村	(瀬戸西高校)		堀 猪 俣	(阿久比高校)	63
8	中 瀬 渡 辺	(一宮西高校)		加 藤 阿 部	(名古屋高校)	64
9		b y e			b y e	65
10	渡 部 日 置	(名大附属中学校)		清 家 宮 田	(昭和高校)	66
11	永 井 倉 知	(春日井東高校)		野 村 野 間	(旭野高校)	67
12	櫻 井 鈴 木 利	(名古屋中学校)		鈴 木 吉 田	(津島東高校)	68
13	清 水 早 川	(富田高校)		後 藤 前 田	(中村高校)	69
14	加 賀 美 平 岩	(名経大市邨高校)		武 市 堀 江	(新川高校)	70
15	浅 井 重 信	(名古屋市立大学)		大 谷 菊 池	(小牧工業高校)	71
16	加 藤 村 瀬	(高蔵寺高校)		小 川 松 村	(名城大附属高校)	72
17	藤 井 山 口	(天白高校)		山 口 宮 野	(名古屋中学校)	73
18	濱 島 河 村	(知立東高校)		武 藤 濱	(春日井工業高校)	74
19	森 部 大 寫	(新川高校)		松 本 高 木	(誠信高校)	75
20		b y e			b y e	76
21	長 谷 川 犬 飼	(一宮高校)		戸 谷 野 村	(市立工業高校)	77
22	白 杵 川 本	(津島北高校)		松 本 山 中	(横須賀高校)	78
23		b y e		丹 羽 鈴 木	(中部大第一高校)	79
24	後 藤 小 野	(市立工業高校)		山 本 水 野	(知立東高校)	80
25	小 谷 兼 氏	(誠信高校)		長 縄 檜 垣	(天白・向陽高校)	81
26	武 藤 福 地	(愛知総合工科高校)		樋 口 佐 橋	(古知野高校)	82
27	宮 崎 山 本	(横須賀高校)		鈴 木 碧 富 田	(豊田西高校)	83
28	岩 永 古 川	(明和高校)		布 目 山 崎	(津島北高校)	84
29	横 山 宮 崎	(名東高校)		祖 父 江 池 田	(緑高校)	85
30	渡 邊 山 木 田	(名古屋中学校)		生 田 伊 藤 蒼	(佐織工業高校)	86
31	木 村 松 平	(津島東高校)		中 村 河 野	(美和高校)	87
32	岩 瀬 田 中 瑛	(緑高校)		増 田 寺 尾	(菊里高校)	88
33	木 村 仲 野	(SGT卓球クラブ)		武 田 木 下	(名古屋高校)	89
34	黒 川 青 山	(東邦高校)		日 江 井 柘 植	(西春高校)	90
35	久 我 鶴 野	(小牧工業高校)		竹 村 吉 田	(春日井南高校)	91
36	竹 内 馬 場	(春日井高校)		小 浦 中 村	(大同大学大同高校)	92
37		b y e			b y e	93
38	林 直 中 西	(豊田西高校)		袴 田 山 田	(豊田西高校)	94
39	高 島 大 西	(愛知大学)		立 石 水 野	(小牧工業高校)	95
40	大 藪 藤 本	(古知野高校)		高 崎 和 氣	(春日井高校)	96
41	川 元 岩 田	(瀬戸北総合高校)		杉 本 青 木	(鳴海高校)	97
42	二 村 智 片 桐	(惟信・大同大大同高校)		堀 田 長 谷 川	(熱田高校)	98
43	尾 藤 小 川	(佐織工業高校)		野 々 目 晴 山	(高針台中学校)	99
44	中 島 瀧 本	(熱田高校)		伏 屋 松 田	(誠信高校)	100
45	安 藤 平 野	(津島高校)		加 藤 長 谷 川	(フレンドシップ卓球クラブ)	101
46	水 野 恒 川	(瑞陵高校)		鈴 木 森 田	(春日井西高校)	102
47	木 全 山 本	(名市工芸高校)		大 澤 山 田	(春日井東高校)	103
48		b y e			b y e	104
49	落 合 佐 藤	(天白高校)		吉 川 田 中	(名古屋大谷高校)	105
50	古 賀 高 杉	(名古屋大谷高校)		二 村 俊 小 笠 原	(惟信高校)	106
51	角 野 宮 崎	(豊田西高校)		大 野 長 瀬	(愛知総合工科高校)	107
52	上 田 松 平	(瀬戸西・高蔵寺高校)		林 佐 竹	(享栄高校)	108
53	神 野 河 合	(名古屋高校)		苗 村 水 谷	(名古屋高校)	109
54	大 塚 釜 谷	(誠信高校)		今 枝 田 島	(瑞陵高校)	110
55	小 野 水 谷	(享栄高校)		山 田 白 井	(向陽高校)	111
56	川 地 太 田 垣	(向陽高校)		高 田 藤 田	(菊華高校)	112

上 田 ・ 松 平 瀬 戸 西 高 校 ・ 高 蔵 寺 高 校

堀 田 ・ 長 谷 川 熱 田 高 校

主催
後援

愛知県卓球協会
株式会社VICTAS
日本卓球株式会社
株式会社タマス

男子ダブルス (2)

113	山下平山	(栄徳高校)			稲垣村井	(東邦高校)	169
114	林奥石黒	(名古屋中学校)			池端奥村	(誠信高校)	170
115	河合佐高	(新川高校)			中島後藤	(天白高校)	171
116	大西杉浦	(知立東高校)			山本小澤	(小牧工業高校)	172
117	國谷北川	(愛知総合工科高校)			服部大園	(中川商業高校)	173
118	出口松永	(佐織工業高校)			高木吉川	(名古屋高校)	174
119	高野山本	(名古屋南高校)			江崎北浦	(春日井西高校)	175
120	久永吉田	(大府東高校)			水野三浦	(新川高校)	176
121		b y e				b y e	177
122	渡邊中村	(横須賀高校)			西田加藤	(愛知総合工科高校)	178
123	今村林	(惟信高校)			村瀬村	(美和高校)	179
124	篠原保科	(小牧高校)			鈴木山本	(瀬戸西高校)	180
125	佐藤鈴木颯	(豊田西高校)			坪井鈴木	(フレンドシップ卓球クラブ)	181
126	小野部原	(誠信高校)			長井石川	(昭和高校)	182
127	近藤森	(瑞陵高校)			田島都築	(阿久比高校)	183
128	岩塚正光	(明和高校)			中島福富	(横須賀高校)	184
129	糟谷平野	(津島東高校)			中島福富	(名東・天白高校)	185
130	矢田國分	(美和高校)			鴨志田中村優	(富田高校)	186
131	伊藤河村	(春日井高校)			山内井上	(津島北高校)	187
132		b y e				b y e	188
133	望月大鐘	(高針台中学校)			高木水野	(大同大学大同高校)	189
134	中村佐藤	(小牧工業高校)			秋田佐竹	(明和高校)	190
135	松田小笠原	(享栄高校)			安藤加藤	(豊田西高校)	191
136	野々田志波	(名古屋高校)			杉浦森	(東郷高校)	192
137	猿渡齋藤	(豊田西高校)			小柳津田嶋	(松蔭高校)	193
138	堀岡田中	(瀬戸西高校)			犬飼渡邊	(中部大第一高校)	194
139	西門脇	(市立工業高校)			大島鈴木瑛	(名古屋中学校)	195
140	伊藤角田	(向陽高校)			寺下足立	(佐屋高校)	196
141	山守劉	(松蔭高校)			伊藤海伊藤陸	(佐織工業高校)	197
142	中尾深見	(名古屋市立大学)			松坂長谷川	(惟信高校)	198
143	鶴飼高橋	(緑高校)			鈴木菅沼	(名古屋大谷高校)	199
144	坂本小島涉	(高蔵寺高校)			加古嶋津	(横須賀高校)	200
145	柚原白尾	(S G T卓球クラブ)			藤原岩井	(小牧工業高校)	201
146	山北森	(フレンドシップ卓球クラブ)				b y e	202
147	荻谷山本雄	(享栄高校)			太田阿部	(津島東高校)	203
148	国枝島岡	(名経大市邨高校)			内藤池田	(旭丘高校)	204
149		b y e				b y e	205
150	阪野小鹿	(天白高校)			川上中村	(日進西高校)	206
151	川本奥村	(名古屋高校)			林大杉山	(名古屋中学校)	207
152	大久保宮下	(名大附属中学校)			牛尾稲垣	(西春高校)	208
153	田上双津	(古知野高校)			高橋伊藤	(津島北高校)	209
154	雨宮柴田	(豊田西高校)			加藤鷹見	(名城大附属高校)	210
155	熊谷柴田	(東海商業・半田高校)			一柳鈴木	(丹羽高校)	211
156	有馬横井	(津島北高校)			吉田梶田	(春日井東高校)	212
157	新垣佐々木	(大同大学大同高校)			片桐大橋	(菊華高校)	213
158	岡田岡田	(名友卓球クラブ個人)			寺島中井	(東海学園大学)	214
159	小浦箕輪	(津島高校)			岡野田中	(誠信高校)	215
160		b y e				b y e	216
161	堀尾東恩納	(誠信高校)			小島平林	(栄徳高校)	217
162	中島余語	(旭野高校)			松田中川	(守山高校)	218
163	浅野伊藤	(五条高校)			坂上立石	(高蔵寺高校)	219
164	岡本清水	(名古屋中学校)			森川森部	(五条高校)	220
165	太田梅田	(卓伸クラブ)			荻原古田	(名古屋高校)	221
166	藪谷加藤	(一宮西高校)			井指鈴木	(熱田高校)	222
167	勝浦川本	(菊華高校)			星野猪口	(豊田西高校)	223
168	今野中平	(富田高校)			山本佳永井	(享栄高校)	224

伊藤・角田
(向陽高校)

稲垣・村井
(東邦高校)

平成30年度愛知県冬季卓球新人大会

日時
会場

30.12.16
名古屋市千種SC

男子ダブルス(3)

225	乗富柴垣	(熱田高校)			松村服部	(明和高校)	281
226	柴原田口	(緑高校)			鈴木深堀	(天白高校)	282
227	石津末竹	(享栄高校)			鎌田貫名	(名東高校個人)	283
228	大平林	(西春高校)			颯川伊藤	(津島北高校)	284
229	奥島森川	(春日井高校)			釜田田口	(豊田西高校)	285
230	山下橋口	(東海商業高校)			角田柳田	(五条高校)	286
231	清水横井	(知立東高校)			小久保溝添	(名古屋大谷高校)	287
232	谷岡種村	(名城大附属高校)			大谷奥村	(名市工芸高校)	288
233		b y e				b y e	289
234	平田奥村	(豊田西高校)			長谷川一柳	(サタデークラブplusさくらやま)	290
235	鈴木晶小澤	(名古屋中学校)			小林三原	(春日井高校)	291
236	中村山内	(東邦高校猪子石中学校)			中村寄元	(中部大第一高校)	292
237	柳原西村	(天白高校)			藤村松井	(名古屋中学校)	293
238	伊藤田中	(東郷高校)			西岡土井	(昭和高校)	294
239	濱田山本	(旭丘高校)			三輪東原	(誠信高校)	295
240	関口中村	(瀬戸西高校)			田中浅枝	(桜台高校)	296
241	石川浅井	(小牧工業高校)			藤平貝原	(緑丘高校)	297
242	福田柴田	(名経大市邨高校)			岩瀬朝野	(小牧工業高校)	298
243	相馬高橋	(明和高校)			中村俊中山	(富田高校)	299
244		b y e				b y e	300
245	杉山加藤	(春日井東高校)			池森久田	(名古屋高校)	301
246	渡邊小島大	(高蔵寺高校)			旭井上	(刈谷工業高校)	302
247		b y e				b y e	303
248	永井伊藤	(横須賀高校)			千野春山	(向陽高校)	304
249	辻長谷川	(菊里高校)			寺田松崎	(菊華高校)	305
250	倉又佐久間	(菊華高校)			浅田川内	(卓伸クラブ)	306
251	村上板谷	(名古屋中学校)			梅林佐藤	(名経大市邨高校)	307
252	竹田平石	(富田高校)			松岡太田	(春日井工業高校)	308
253	秋山石井	(栄徳高校)			高羽杉野	(大同大学大同高校)	309
254	本山永井	(美和高校)			高山鈴木	(東邦高校)	310
255	阿部小嶋	(誠信高校)			山田柳本	(守山高校)	311
256	吉田泉	(瑞陵高校)			安楽宇野	(瀬戸西高校)	312
257	小木曾森井	(名古屋中学校)			土田長岡	(豊田西高校)	313
258	河合安田	(津島北高校)				b y e	314
259	山中中野	(愛知啓成高校)			松浦宮本	(古知野高校)	315
260	伊藤三浦	(中部大第一高校)			田中水戸	(津島高校)	316
261		b y e				b y e	317
262	南川飯田	(千種高校)			白石船橋	(誠信高校)	318
263	川口中井	(一宮西高校)			遠藤服部	(高針台中学校)	319
264	青山千賀	(名古屋西高校)			大澤佐々木	(高蔵寺高校)	320
265	山崎仙石	(佐織工業高校)			山田杳名	(市立工業高校)	321
266	内山中谷	(名古屋中学校)			戸田黄	(名古屋中学校)	322
267	村松天野	(津島東高校)			稲葉加藤	(横須賀高校)	323
268	林岳清田	(豊田西高校)			柳田松永	(中部大春日丘高校)	324
269	河内高田	(名古屋中学校)			星野田島	(名大附属中学校)	325
270	大西松島	(新川高校)			早瀬林	(惟信高校)	326
271	高木野呂	(惟信高校)			高木村上	(松蔭高校)	327
272		b y e				b y e	328
273	小川谷口	(中村高校)			成田高橋	(熱田高校)	329
274	西島宮本	(津島高校)			林前田	(春日井東高校)	330
275	梅田梅本	(SGT卓球クラブ)			戸谷井上	(瀬戸北総合高校)	331
276	森横地	(フレンドシップ卓球クラブ)			永井伊藤	(フレンドシップ卓球クラブ)	332
277	柴田橋立	(名古屋南高校)			川上津村	(豊田西高校)	333
278	飯田入倉	(向陽高校)			布目池戸	(新川高校)	334
279	足立松山	(一宮高校)			小川北野	(名古屋高校)	335
280	兵頭川満	(市立工業高校)			坂野田中雅	(緑高校)	336

山崎・仙谷 (佐織工業高校)
旭・井上 (刈谷工業高校)