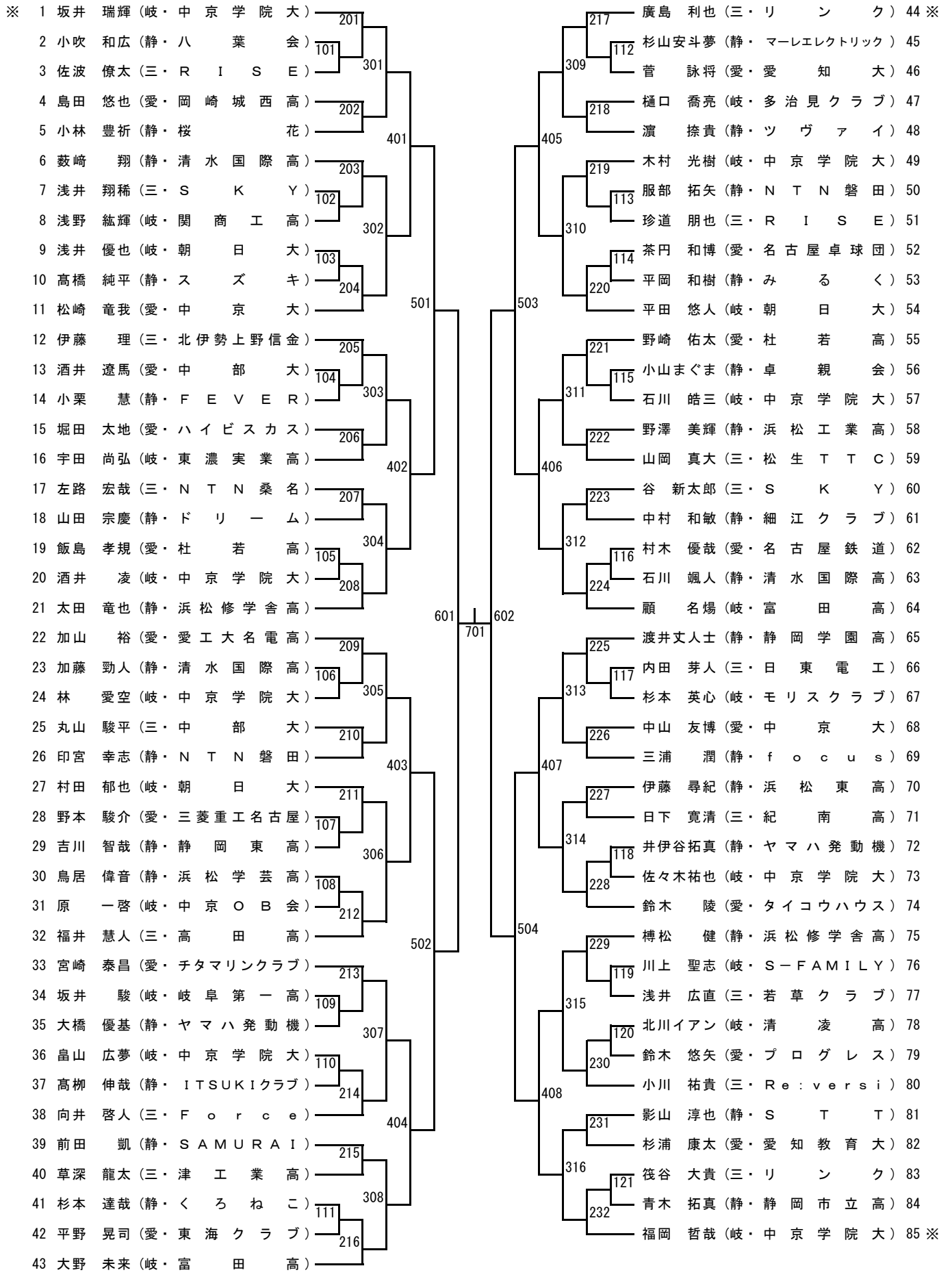


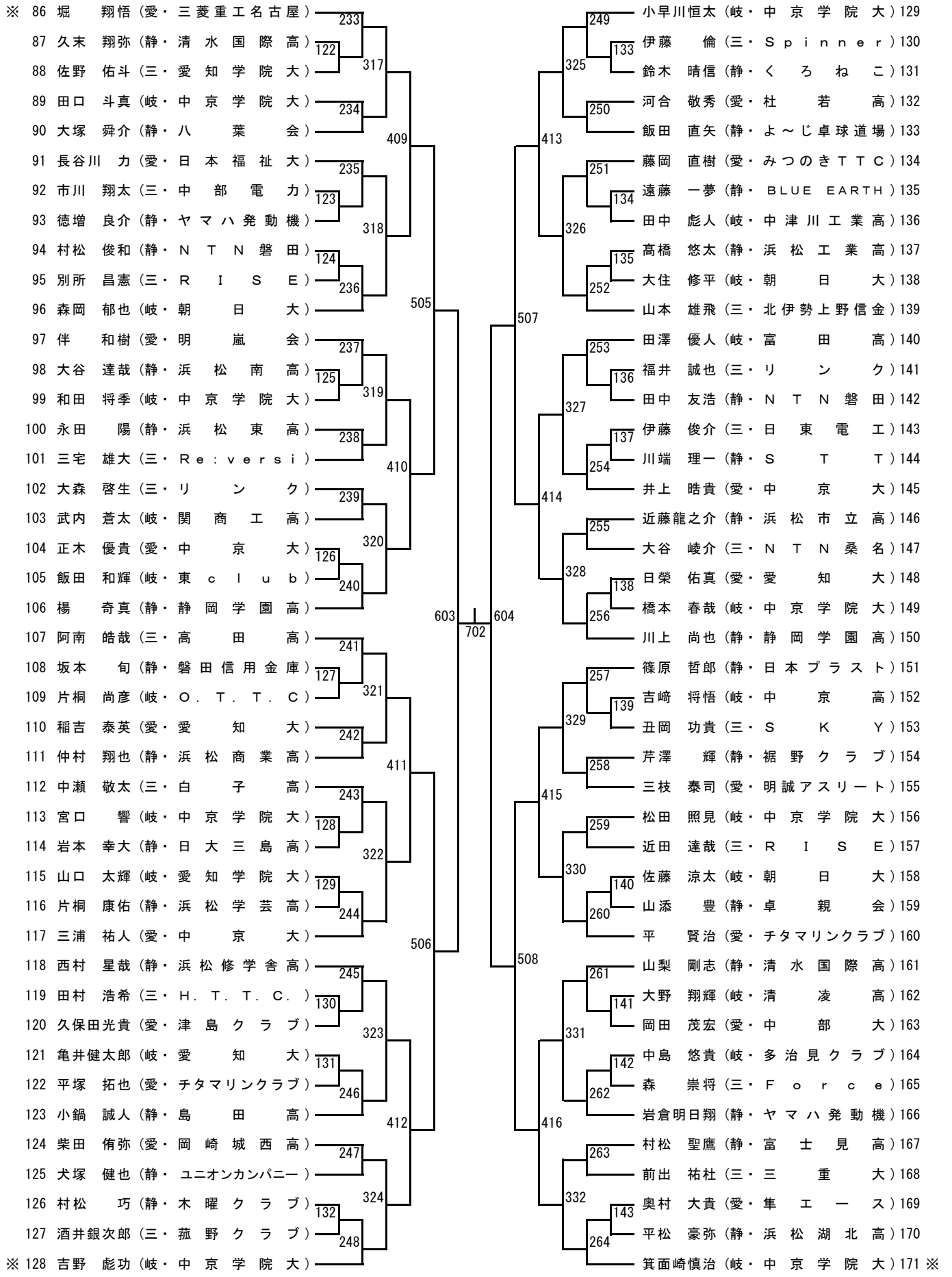
男子シングルス (MS)

(No.1)



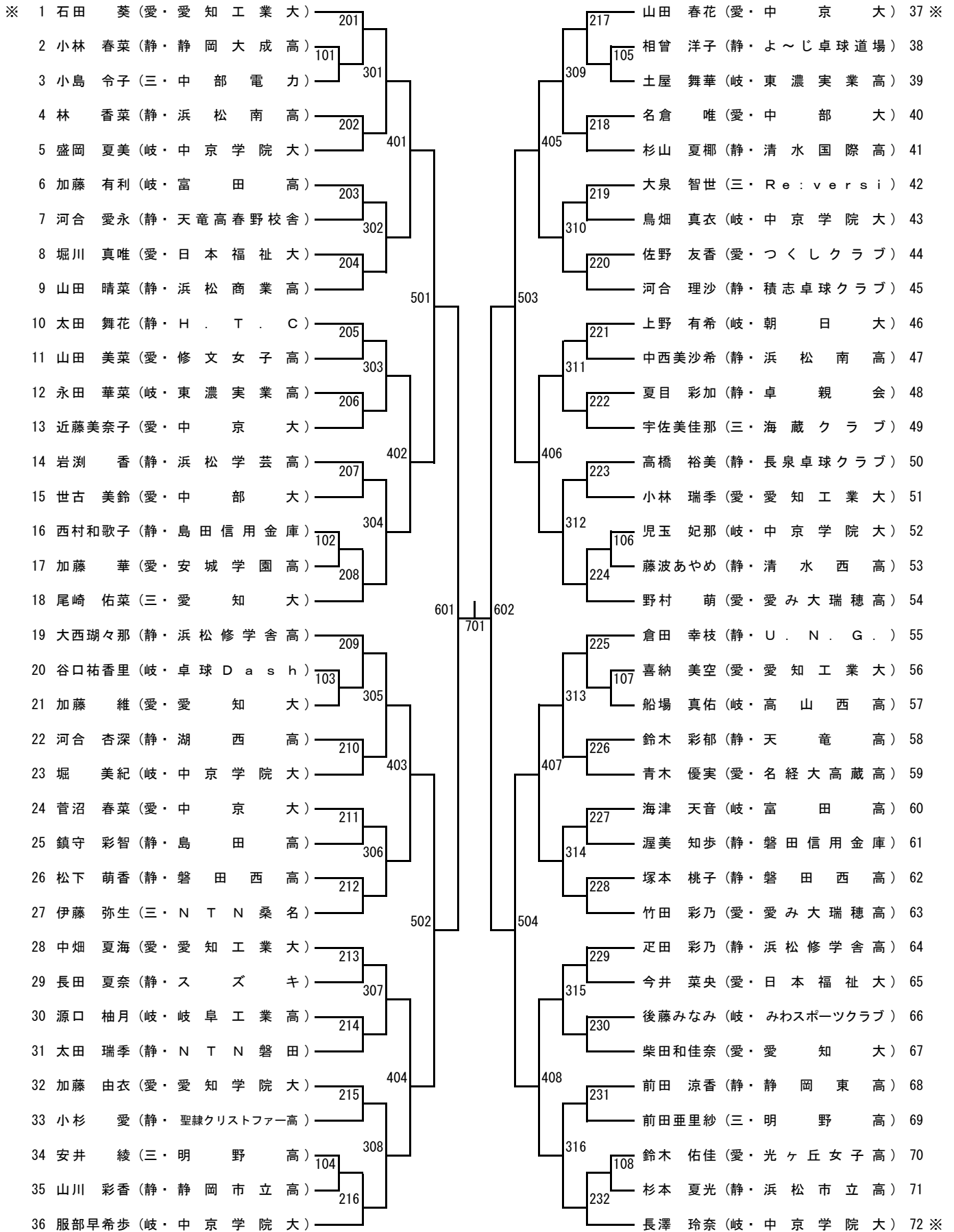
男子シングルス (MS)

(No.2)



女子シングルス (WS)

(No.1)



女子シングルス (WS)

(No.2)

<p>73 船本さくら (愛・愛知工業大) 233</p> <p>74 杉本 咲希 (静・浜松湖南高) 109</p> <p>75 藤田 麻未 (愛・明誠クラブ) 317</p> <p>76 石川 真衣 (静・清水西高) 234</p> <p>77 児玉 柚那 (岐・中京学院大) 409</p> <p>78 伊東 里紗 (愛・中部大) 235</p> <p>79 石井 愛海 (静・稲取高) 318</p> <p>80 北瀬 慶 (岐・TENRYU) 236</p> <p>81 市川 日華 (静・順天堂大三島) 505</p> <p>82 秋山 星 (愛・愛み大瑞穂高) 237</p> <p>83 深尾 采音 (岐・岐阜総合学園高) 319</p> <p>84 上田 真実 (愛・愛知工業大) 238</p> <p>85 笹本 香織 (静・藤スポアイダス) 410</p> <p>86 中村 琴星 (三・中部電力) 239</p> <p>87 田中優希子 (静・聖隷クリストファー高) 320</p> <p>88 赤堀 観月 (静・磐田西高) 110</p> <p>89 傳田 奈央 (愛・日本福祉大) 240</p> <p>90 田中 真優 (岐・中京学院大) 603</p> <p>91 大島 奈々 (愛・愛み大瑞穂高) 241</p> <p>92 川坂 真穂 (静・天竜高春野校舎) 111</p> <p>93 尾関 呉羽 (岐・みわスポーツクラブ) 321</p> <p>94 片山 美里 (静・浜松市立高) 242</p> <p>95 松本 栄珠 (三・豊田卓球) 411</p> <p>96 河合 美紅 (静・湖西高) 243</p> <p>97 笹川 真子 (愛・中京大) 322</p> <p>98 内田 帆南 (岐・中京学院大) 244</p> <p>99 水谷 真希 (三・N T N 桑名) 506</p> <p>100 梅村 晃子 (静・金曜会) 245</p> <p>101 松村 舞花 (愛・愛知学院大) 323</p> <p>102 千葉 理紗 (静・清水国際高) 246</p> <p>103 横井 七海 (岐・富田高) 412</p> <p>104 高木 里沙 (静・浜松南高) 247</p> <p>105 田口かおり (愛・愛知大) 324</p> <p>106 小川 朋美 (三・Reversi) 112</p> <p>107 田中 美穂 (静・名古屋外国語大) 248</p> <p>※ 108 松本 静香 (愛・愛知工業大)</p>	<p>249 細川 星 (愛・愛知工業大) 109 ※</p> <p>113 田村 穂香 (静・磐田西高) 110</p> <p>325 大塚 愛永 (岐・東濃実業高) 111</p> <p>250 北村美穂子 (静・磐田信用金庫) 112</p> <p>413 勝又 ゆめ (三・津東高) 113</p> <p>251 長田 美香 (静・日大三島高) 114</p> <p>326 神谷 瑠衣 (愛・中部大) 115</p> <p>252 山田 唯 (静・韭山高) 116</p> <p>竹村 京子 (岐・中京学院大) 117</p> <p>253 内村 咲穂 (静・自由クラブ) 118</p> <p>327 石本 若奈 (愛・安城学園高) 119</p> <p>254 鈴木 彩 (岐・富田高) 120</p> <p>熊原 百花 (愛・中京大) 121</p> <p>414 友重 郁子 (静・静岡東高) 122</p> <p>255 鈴木ひかる (愛・愛知学院大) 123</p> <p>328 久保みのり (静・浜松市立高) 124</p> <p>114 加藤 愛梨 (岐・愛知淑徳大) 125</p> <p>256 森本 枝里 (三・白子高) 126</p> <p>257 石田 茜 (愛・愛み大瑞穂高) 127</p> <p>115 夏目 梨央 (静・卓親会) 128</p> <p>329 石山 心 (愛・日本福祉大) 129</p> <p>258 宮津 未希 (静・浜松工業高) 130</p> <p>415 柳田 志帆 (岐・中京学院大) 131</p> <p>259 前田 音々 (静・島田商業高) 132</p> <p>330 荒家 志緒 (岐・高山西高) 133</p> <p>260 杉浦 理香 (愛・愛知大) 134</p> <p>508 水谷 実希 (三・N T N 桑名) 135</p> <p>261 佐藤 雛の (岐・富田高) 136</p> <p>331 岡村 美実 (静・静岡市立高) 137</p> <p>262 山内菜々子 (愛・中部大) 138</p> <p>浦中 美月 (静・浜松学芸高) 139</p> <p>416 小林 彩雛 (静・天竜高) 140</p> <p>263 笠井三矢美 (愛・名経大高蔵高) 141</p> <p>332 中嶋 渚 (岐・東濃実業高) 142</p> <p>116 片岡 真弓 (静・浜松商業高) 143</p> <p>264 若原 孝実 (愛・中京大) 144 ※</p>
---	--

男子ダブルス (MD)

(No.1)

※ 1	井上 皓貴 (愛・中京大)	201	野崎 佑太 (愛・杜若高)	36 ※
2	三浦 祐介 (岐・東濃実業高)	101	飯島 弘人 (岐・高山西高)	37
3	山口 聡輝 (静・卓北N)	301	蒲本 方行 (三・中部電力)	38
4	河邊 善則 (三・R I S E)	202	堀津 俊和 (静・S T T)	39
5	川合 良仁 (静・浜松修学舎中)	401	小柳 和也 (岐・富田森高)	40
6	青木 佳典 (三・白子高)	203	川端 理一 (静・卓親会)	41
7	真弓 優駿 (岐・中京学院大)	302	田澤 優人 (愛・知立東高)	42
8	河本 敬太 (静・BLUE EARTH)	204	高村 紀輝 (三・高田高)	43
9	尾中 敬斗 (愛・タイコウハウス)	501	小山 まぐま (静・濱松修学舎高)	44
10	上瀬 皓三 (静・N T N 桑名)	205	山添 雄登 (愛・よ〜じ卓球道場)	45
11	石川 将季 (静・静岡学園高)	303	久世 隆志 (愛・ハイビスカス)	46
12	和田 夢右 (静・島田工業高)	207	春名 大紀 (静・井上卓球)	50
13	遠藤 一夢 (静・三菱重工名古屋)	402	郡司 大陽 (静・木曜クラブ)	208
14	藤北 佳 (静・豊田卓球)	304	薄井 聖世 (静・朝日大)	601
15	鈴木 陵颯 (静・濱松湖北高)	206	深岡 大聖 (静・静岡学園高)	701
16	鈴木 宏哉 (愛・チタマリンクラブ)	102	岡田 容司 (静・静岡学園高)	602
17	左路 大谷 (静・ヤマハ発動機)	210	袴田 良介 (静・美里卓球クラブ)	55
18	大塚 大輝 (岐・清凌高)	403	堀田 太地 (岐・O. T. T. C)	56
19	手塚 真生 (岐・松生 T T C)	502	伴 翔 (岐・静岡商業高)	52
20	倉正 師郎 (岐・関商工高)	306	永田 翔弥 (静・静岡商業高)	54
21	鎌平 豪弥 (岐・松生 T T C)	212	久末 翔 (静・静岡商業高)	54
22	仙波 尚司 (岐・松生 T T C)	213	谷新 太郎 (静・静岡商業高)	54
23	三枝 泰司 (岐・松生 T T C)	214	浅井 翔 (静・静岡商業高)	54
24	渡邊 壮悟 (岐・松生 T T C)	215	篠塚 大輝 (静・静岡商業高)	54
25	池谷 博文 (岐・松生 T T C)	216	田中 純 (静・静岡商業高)	54
26	的場 英孝 (岐・松生 T T C)	217	平岡 和樹 (静・静岡商業高)	54
27	森内 久義 (岐・松生 T T C)	218	岡野 将樹 (静・静岡商業高)	54
28	森岡 郁也 (岐・松生 T T C)	219	土本 一盛 (岐・静岡商業高)	52
29	西村 星哉 (岐・松生 T T C)	220	川上 尚也 (岐・静岡商業高)	52
30	村松 健 (岐・松生 T T C)	221	山田 宗慶 (岐・静岡商業高)	52
31	平塚 拓也 (岐・松生 T T C)	222	久一 玲之 (岐・静岡商業高)	54
32	伊藤 俊輔 (岐・松生 T T C)	223	太 来 駆 (岐・静岡商業高)	54
33	小川 祐貴 (岐・松生 T T C)	224	伊藤 利行 (岐・静岡商業高)	54
34	小三宅 祐大 (岐・松生 T T C)	225	向井 弓貴 (岐・静岡商業高)	54
35	井伊谷 拓真 (岐・松生 T T C)	226	片桐 尚彦 (岐・静岡商業高)	54
	大橋 優基 (岐・松生 T T C)	227	久保 大輝 (岐・静岡商業高)	54
	寺井 奏太 (岐・松生 T T C)	228	松宮 享平 (岐・静岡商業高)	54
	川 伶央 (岐・松生 T T C)	229	則竹 伯紀 (岐・静岡商業高)	54
	高須 航夢 (岐・松生 T T C)	230	中西 弘人 (岐・静岡商業高)	54
	小林 広夢 (岐・松生 T T C)	231	中谷 俊介 (岐・静岡商業高)	54
	岡野 鉄平 (岐・松生 T T C)	232	島村 怜和 (岐・静岡商業高)	54
	服部 太喜 (岐・松生 T T C)	233	田中 京太郎 (岐・静岡商業高)	54
	廣中 充也 (岐・松生 T T C)	234	井伊 輝希 (岐・静岡商業高)	54
	新田 裕也 (岐・松生 T T C)	235	古屋 友希 (岐・静岡商業高)	54
	山岡 大徳 (岐・松生 T T C)	236	小早 恒太 (岐・静岡商業高)	54
	市川 真秀 (岐・松生 T T C)	237	田口 斗真 (岐・静岡商業高)	54
	堀川 優作 (岐・松生 T T C)	238	間藤 義博 (岐・静岡商業高)	54
	古市 一也 (岐・松生 T T C)	239	井上 湧太 (岐・静岡商業高)	54
	米田 悠揚 (岐・松生 T T C)	240	増井 遼介 (岐・静岡商業高)	54
	顧 名場 (岐・松生 T T C)	241	高瀬 颯太 (岐・静岡商業高)	54
	平宮 賢治 (岐・松生 T T C)	242	中村 光人 (岐・静岡商業高)	54
	崎 泰昌 (岐・松生 T T C)	243	大島 史也 (岐・静岡商業高)	54
	大塚 舜介 (岐・松生 T T C)	244	平林 大青 (岐・静岡商業高)	54
	小吹 和広 (岐・松生 T T C)	245	鈴木 礁太郎 (岐・静岡商業高)	54
	川 貴宏 (岐・松生 T T C)	246	川瀬 颯也 (岐・静岡商業高)	54
	鈴木 晴信 (岐・松生 T T C)	247	齋木 柊也 (岐・静岡商業高)	54
	福岡 哲也 (岐・松生 T T C)	248	伊達 昂示 (岐・静岡商業高)	54
	山 広夢 (岐・松生 T T C)	249	戸田 優哉 (岐・静岡商業高)	54
	村上 佳輝 (岐・松生 T T C)	250	向井 啓人 (岐・静岡商業高)	54
	長澤 友大 (岐・松生 T T C)	251	長谷川 朋 (岐・静岡商業高)	54
	平林 和巳 (岐・松生 T T C)	252	近藤 孝司 (岐・静岡商業高)	54
	森 凌大 (岐・松生 T T C)	253	鈴木 慎司 (岐・静岡商業高)	54
	山本 雄飛 (岐・松生 T T C)	254	千賀 諭 (岐・静岡商業高)	54
	伊藤 理 (岐・松生 T T C)	255	杉本 英心 (岐・静岡商業高)	54 ※

男子ダブルス (MD)

(No.2)

※ 71	齋藤 真澄 (愛・三社若五)	233	伊藤 涼真 (愛・中京大)	106 ※
72	高橋 祐樹 (静・長泉卓球クラブ)	107	山口 智崇 (三・伊勢高)	107
73	谷口 祐樹 (岐・岐阜工業高)	317	望月 力弥 (静・清水国際高)	108
74	篠原 大樹 (静・浜松修学舎中)	234	岩井 柊弥 (静・浜松修学舎高)	109
75	矢田 和也 (三・M i n d)	409	岩木 彩人 (岐・朝日大)	110
76	梅田 聖士 (岐・中京高)	235	村田 郁也 (岐・朝日大)	110
77	犬塚 健也 (静・ユニオンカンパニー)	318	佐藤 淳也 (静・S T T)	111
78	高橋 直也 (愛・杜若高)	236	影山 持弘 (静・S T T)	111
79	伊藤 俊介 (三・日東電工)	505	野呂 裕也 (三・F o r c e)	112
80	堀野 翔悟 (愛・三菱重工名古屋)	237	河邑 恭平 (岐・中京学院大)	113
81	田光 純也 (静・浜松工業高)	319	橋本 春祐 (岐・中京学院大)	113
82	堀津 周汰 (三・白子高)	238	加山 裕晟 (愛・愛工大名電高)	114
83	杉本 崇幸 (静・自由クラブ)	410	横谷 晟 (愛・愛工大名電高)	114
84	大松 照愛 (岐・中京学院大)	239	田村 涼 (愛・杜若高)	115
85	伊藤 実偉 (三・ケンちゃんズ)	320	山下 紫寿 (愛・杜若高)	115
86	老松 陸斗 (愛・愛工大名電高)	240	辻村 知拓 (三・2 1 クラブ)	116
87	稲手 晨元 (静・静岡学園高)	603	大阪 大海 (三・2 1 クラブ)	116
88	石溝 蓮斗 (三・高田高)	241	大室 仁一朗 (岐・富田高)	117
89	坂井 駿友 (岐・岐阜第一高)	108	竹尾 優健 (岐・富田高)	117
90	松浦 卓也 (愛・名古屋市役所)	321	立石 祐介 (静・飛誠塾R)	118
91	浅井 優也 (岐・朝日大)	242	鈴木 真人 (静・浜松市役所)	118
92	磯部 星斗 (静・浜松商業高)	411	大久保 陽広 (静・浜松学芸高)	119
93	袴丸 哲志 (静・スズキ)	243	長田 将聖 (愛・日本福祉大)	120
94	山下 弘行 (三・中部電力)	322	蜂須 賀功成 (愛・日愛福祉大)	120
95	川尻 雄介 (静・細江クラブ)	244	宇田 尚弘 (岐・東濃実業高)	121
96	堀川 敦弘 (愛・愛工大名電高)	506	山本 純也 (岐・東濃実業高)	121
97	大坂 未来 (岐・富田森中)	245	松田 吉博 (静・裾野クラブ)	122
98	秋野 邦守 (静・NTN磐田)	323	松野 博之 (静・裾野クラブ)	122
99	足田 兼也 (三・白子高)	246	番条 晃大 (三・白子高)	123
100	太田 竜也 (静・浜松修学舎高)	412	西山 天智 (三・白子高)	123
101	池野 成洋 (静・浜松学芸高)	247	坂井 瑞輝 (岐・中京学院大)	124
102	藤谷 大和 (三・久居農林高)	324	木村 光樹 (静・静岡東高)	125
103	益田 千滉 (愛・プログレス)	109	吉川 智哉 (静・静岡東高)	125
104	柴田 力シ (静・磐田西高)	248	江田 廉太郎 (静・静岡東高)	125
※ 105	箕面 慎治 (岐・中京学院大)		珍道 朋也 (三・R I S E)	126
			佐波 僚太 (三・R I S E)	126
			羽根 浩二 (静・富士宮市役所)	127
			望月 正集 (静・富桜)	127
			岡野 俊介 (愛・愛工大附属中)	128
			田尻 要 (愛・愛工大附属中)	128
			足立 龍之介 (静・浜松商業高)	129
			鴨居 広起 (静・浜松商業高)	129
			岩本 幸大 (静・日大三島高)	130
			矢田 星矢 (静・日大三島高)	130
			福井 慧人 (三・高田高)	131
			土肥 慶祐 (三・高田高)	131
			増井 俊一 (三・中部電力)	132
			市川 翔太 (三・中部電力)	132
			栗村 太知 (静・浜松修学舎高)	133
			上ヶ谷 駿汰 (静・浜松修学舎高)	133
			内村 謙吾 (岐・関商工高)	134
			武内 蒼太 (岐・関商工高)	134
			島田 悠也 (愛・岡崎城西高)	135
			柴田 悠弥 (愛・岡崎城西高)	135
			亀井 健太郎 (岐・愛知大)	136
			西村 希文 (岐・愛知大)	136
			濱 捺真 (静・ツヴァイ)	137
			秦野 捺真 (静・ツヴァイ)	137
			住田 昂樹 (三・ZERO ONE)	138
			村上 稜二 (三・ZERO ONE)	138
			立藤 斗夢 (愛・菊友クラブ)	139
			三浦 竜磨 (愛・菊友クラブ)	139
			渡井 文士 (静・静岡学園高)	140 ※
			楊 奇真 (静・静岡学園高)	140 ※

女子ダブルス (WD)

(No.1)

※	<table border="0" style="width: 100%;"> <tr><td>1</td><td>石田 茜奈 (愛・愛み大瑞穂高)</td><td>201</td></tr> <tr><td>2</td><td>早戸 凜月 (静・浜松学芸高)</td><td>101</td></tr> <tr><td>3</td><td>山畑 星香 (三・明野高)</td><td>301</td></tr> <tr><td>4</td><td>足吉 彩乃那 (静・浜松修学舎高)</td><td>202</td></tr> <tr><td>5</td><td>加藤 愛梨華 (岐・愛知濃淑徳大)</td><td>401</td></tr> <tr><td>6</td><td>山菅 春花菜 (愛・中京大)</td><td>203</td></tr> <tr><td>7</td><td>庄谷 易美 (岐・富田高)</td><td>302</td></tr> <tr><td>8</td><td>古沢 佳奈美子 (三・海蔵1クラブ)</td><td>204</td></tr> <tr><td>9</td><td>齋藤 由奈月 (静・静岡学園高)</td><td>501</td></tr> <tr><td>10</td><td>盛岡 夏美那 (岐・中京学院大)</td><td>205</td></tr> <tr><td>11</td><td>蓑原 清花衣 (三・津高)</td><td>303</td></tr> <tr><td>12</td><td>中西 美希沙 (静・浜松南高)</td><td>206</td></tr> <tr><td>13</td><td>近藤 真帆楓 (愛・安城学園高)</td><td>402</td></tr> <tr><td>14</td><td>榎松 樹梨華 (岐・高山西高)</td><td>207</td></tr> <tr><td>15</td><td>青木 優実恵 (愛・名経大高蔵高)</td><td>304</td></tr> <tr><td>16</td><td>杉本 夏光のり (静・浜松市立高)</td><td>208</td></tr> <tr><td>17</td><td>前田 絢香南 (三・高田高)</td><td>601</td></tr> <tr><td>18</td><td>門阪 彩奈唯 (静・浜松修学舎中)</td><td>209</td></tr> <tr><td>19</td><td>清水 萌衣奈 (岐・東濃実業高)</td><td>305</td></tr> <tr><td>20</td><td>山友 麻未郁子 (静・静岡東高)</td><td>210</td></tr> <tr><td>21</td><td>番条 梨沙心菜 (三・21クラブ)</td><td>403</td></tr> <tr><td>22</td><td>佐藤 往子愛香 (静・アグレス)</td><td>211</td></tr> <tr><td>23</td><td>檜作 もえ真子 (三・紀南高)</td><td>306</td></tr> <tr><td>24</td><td>栗本 愛子紗生 (岐・岐阜総合学園高)</td><td>212</td></tr> <tr><td>25</td><td>竹田 彩乃瑞樹 (愛・愛み大瑞穂高)</td><td>502</td></tr> <tr><td>26</td><td>奥植 かな美羽 (三・木本高)</td><td>213</td></tr> <tr><td>27</td><td>赤堀 観月穂香 (静・磐田西高)</td><td>307</td></tr> <tr><td>28</td><td>小林 瑞季静香 (愛・愛知工業大)</td><td>214</td></tr> <tr><td>29</td><td>沼野 有希優心 (静・静岡名中)</td><td>404</td></tr> <tr><td>30</td><td>今泉 静水 (静・浜松商業高)</td><td>215</td></tr> <tr><td>31</td><td>長谷川 蒼螢 (三・白子高)</td><td>308</td></tr> <tr><td>32</td><td>佐野 友香礼 (愛・つくしクラブ)</td><td>216</td></tr> <tr><td>33</td><td>坂本 詩織 (岐・富田高)</td><td></td></tr> </table>	1	石田 茜奈 (愛・愛み大瑞穂高)	201	2	早戸 凜月 (静・浜松学芸高)	101	3	山畑 星香 (三・明野高)	301	4	足吉 彩乃那 (静・浜松修学舎高)	202	5	加藤 愛梨華 (岐・愛知濃淑徳大)	401	6	山菅 春花菜 (愛・中京大)	203	7	庄谷 易美 (岐・富田高)	302	8	古沢 佳奈美子 (三・海蔵1クラブ)	204	9	齋藤 由奈月 (静・静岡学園高)	501	10	盛岡 夏美那 (岐・中京学院大)	205	11	蓑原 清花衣 (三・津高)	303	12	中西 美希沙 (静・浜松南高)	206	13	近藤 真帆楓 (愛・安城学園高)	402	14	榎松 樹梨華 (岐・高山西高)	207	15	青木 優実恵 (愛・名経大高蔵高)	304	16	杉本 夏光のり (静・浜松市立高)	208	17	前田 絢香南 (三・高田高)	601	18	門阪 彩奈唯 (静・浜松修学舎中)	209	19	清水 萌衣奈 (岐・東濃実業高)	305	20	山友 麻未郁子 (静・静岡東高)	210	21	番条 梨沙心菜 (三・21クラブ)	403	22	佐藤 往子愛香 (静・アグレス)	211	23	檜作 もえ真子 (三・紀南高)	306	24	栗本 愛子紗生 (岐・岐阜総合学園高)	212	25	竹田 彩乃瑞樹 (愛・愛み大瑞穂高)	502	26	奥植 かな美羽 (三・木本高)	213	27	赤堀 観月穂香 (静・磐田西高)	307	28	小林 瑞季静香 (愛・愛知工業大)	214	29	沼野 有希優心 (静・静岡名中)	404	30	今泉 静水 (静・浜松商業高)	215	31	長谷川 蒼螢 (三・白子高)	308	32	佐野 友香礼 (愛・つくしクラブ)	216	33	坂本 詩織 (岐・富田高)		<div style="display: flex; flex-direction: column; align-items: center;"> <div style="margin-bottom: 10px;">217</div> <div style="margin-bottom: 10px;">309</div> <div style="margin-bottom: 10px;">218</div> <div style="margin-bottom: 10px;">405</div> <div style="margin-bottom: 10px;">219</div> <div style="margin-bottom: 10px;">310</div> <div style="margin-bottom: 10px;">220</div> <div style="margin-bottom: 10px;">503</div> <div style="margin-bottom: 10px;">221</div> <div style="margin-bottom: 10px;">311</div> <div style="margin-bottom: 10px;">222</div> <div style="margin-bottom: 10px;">406</div> <div style="margin-bottom: 10px;">223</div> <div style="margin-bottom: 10px;">312</div> <div style="margin-bottom: 10px;">224</div> <div style="margin-bottom: 10px;">602</div> <div style="margin-bottom: 10px;">701</div> <div style="margin-bottom: 10px;">225</div> <div style="margin-bottom: 10px;">313</div> <div style="margin-bottom: 10px;">226</div> <div style="margin-bottom: 10px;">407</div> <div style="margin-bottom: 10px;">227</div> <div style="margin-bottom: 10px;">314</div> <div style="margin-bottom: 10px;">228</div> <div style="margin-bottom: 10px;">504</div> <div style="margin-bottom: 10px;">229</div> <div style="margin-bottom: 10px;">315</div> <div style="margin-bottom: 10px;">230</div> <div style="margin-bottom: 10px;">408</div> <div style="margin-bottom: 10px;">231</div> <div style="margin-bottom: 10px;">316</div> <div style="margin-bottom: 10px;">232</div> </div>	<table border="0" style="width: 100%;"> <tr><td>白神 ひかる (三・白子高)</td><td>34</td></tr> <tr><td>加藤 葉月杏 (岐・東濃実業高)</td><td>35</td></tr> <tr><td>上田 真実空 (愛・愛知工業大)</td><td>36</td></tr> <tr><td>兼古 沙里奈里 (静・浜松市立高)</td><td>37</td></tr> <tr><td>河合 美望紅未 (静・湖西高)</td><td>38</td></tr> <tr><td>及川 清香路代 (三・M i n d)</td><td>39</td></tr> <tr><td>望月 美希乃綾 (静・静岡東高)</td><td>40</td></tr> <tr><td>鈴木 彩七海 (岐・富田高)</td><td>41</td></tr> <tr><td>駒瀬 ゆめ美 (静・浜松修学舎中)</td><td>42</td></tr> <tr><td>中山 由記乃沙弥 (三・松阪商業高)</td><td>43</td></tr> <tr><td>白井 麻月華 (静・浜松湖南高)</td><td>44</td></tr> <tr><td>和田 百孝実 (愛・中京大)</td><td>45</td></tr> <tr><td>大峰 実穂子 (岐・フレッシュクラブ)</td><td>46</td></tr> <tr><td>夏目 彩加梨央 (静・卓親会)</td><td>47</td></tr> <tr><td>片山 侑貴花 (静・浜松商業高)</td><td>48</td></tr> <tr><td>野村 萌々奈々 (愛・愛み大瑞穂高)</td><td>49</td></tr> <tr><td>田中 真優京子 (岐・中京学院大)</td><td>50</td></tr> <tr><td>名倉 唯里紗 (愛・中部大)</td><td>51</td></tr> <tr><td>伊東 怜奈菜 (三・神戸高)</td><td>52</td></tr> <tr><td>石川 真衣梨 (静・清水西高)</td><td>53</td></tr> <tr><td>外山 瑞樹生子 (岐・済美高)</td><td>54</td></tr> <tr><td>長内 夏奈穂咲 (静・ス自由クラブ)</td><td>55</td></tr> <tr><td>柴田 和佳奈菜 (愛・愛知大)</td><td>56</td></tr> <tr><td>吉川 琴音香 (三・高田高)</td><td>57</td></tr> <tr><td>浅井 一恵杏菜 (愛・桜丘高)</td><td>58</td></tr> <tr><td>門脇 理那晴子 (岐・富田高)</td><td>59</td></tr> <tr><td>尾関 里咲美里沙 (三・桑名高)</td><td>60</td></tr> <tr><td>松浦 京佳碧 (静・浜松修学舎高)</td><td>61</td></tr> <tr><td>高橋 枝実穂夏 (静・日大三島高)</td><td>62</td></tr> <tr><td>井上 愛美至恩 (岐・県岐阜商業高)</td><td>63</td></tr> <tr><td>丹生 涼玲香 (三・四日市商業高)</td><td>64</td></tr> <tr><td>倉田 幸枝あかね (静・U N G)</td><td>65</td></tr> </table>	白神 ひかる (三・白子高)	34	加藤 葉月杏 (岐・東濃実業高)	35	上田 真実空 (愛・愛知工業大)	36	兼古 沙里奈里 (静・浜松市立高)	37	河合 美望紅未 (静・湖西高)	38	及川 清香路代 (三・M i n d)	39	望月 美希乃綾 (静・静岡東高)	40	鈴木 彩七海 (岐・富田高)	41	駒瀬 ゆめ美 (静・浜松修学舎中)	42	中山 由記乃沙弥 (三・松阪商業高)	43	白井 麻月華 (静・浜松湖南高)	44	和田 百孝実 (愛・中京大)	45	大峰 実穂子 (岐・フレッシュクラブ)	46	夏目 彩加梨央 (静・卓親会)	47	片山 侑貴花 (静・浜松商業高)	48	野村 萌々奈々 (愛・愛み大瑞穂高)	49	田中 真優京子 (岐・中京学院大)	50	名倉 唯里紗 (愛・中部大)	51	伊東 怜奈菜 (三・神戸高)	52	石川 真衣梨 (静・清水西高)	53	外山 瑞樹生子 (岐・済美高)	54	長内 夏奈穂咲 (静・ス自由クラブ)	55	柴田 和佳奈菜 (愛・愛知大)	56	吉川 琴音香 (三・高田高)	57	浅井 一恵杏菜 (愛・桜丘高)	58	門脇 理那晴子 (岐・富田高)	59	尾関 里咲美里沙 (三・桑名高)	60	松浦 京佳碧 (静・浜松修学舎高)	61	高橋 枝実穂夏 (静・日大三島高)	62	井上 愛美至恩 (岐・県岐阜商業高)	63	丹生 涼玲香 (三・四日市商業高)	64	倉田 幸枝あかね (静・U N G)	65
1	石田 茜奈 (愛・愛み大瑞穂高)	201																																																																																																																																																																				
2	早戸 凜月 (静・浜松学芸高)	101																																																																																																																																																																				
3	山畑 星香 (三・明野高)	301																																																																																																																																																																				
4	足吉 彩乃那 (静・浜松修学舎高)	202																																																																																																																																																																				
5	加藤 愛梨華 (岐・愛知濃淑徳大)	401																																																																																																																																																																				
6	山菅 春花菜 (愛・中京大)	203																																																																																																																																																																				
7	庄谷 易美 (岐・富田高)	302																																																																																																																																																																				
8	古沢 佳奈美子 (三・海蔵1クラブ)	204																																																																																																																																																																				
9	齋藤 由奈月 (静・静岡学園高)	501																																																																																																																																																																				
10	盛岡 夏美那 (岐・中京学院大)	205																																																																																																																																																																				
11	蓑原 清花衣 (三・津高)	303																																																																																																																																																																				
12	中西 美希沙 (静・浜松南高)	206																																																																																																																																																																				
13	近藤 真帆楓 (愛・安城学園高)	402																																																																																																																																																																				
14	榎松 樹梨華 (岐・高山西高)	207																																																																																																																																																																				
15	青木 優実恵 (愛・名経大高蔵高)	304																																																																																																																																																																				
16	杉本 夏光のり (静・浜松市立高)	208																																																																																																																																																																				
17	前田 絢香南 (三・高田高)	601																																																																																																																																																																				
18	門阪 彩奈唯 (静・浜松修学舎中)	209																																																																																																																																																																				
19	清水 萌衣奈 (岐・東濃実業高)	305																																																																																																																																																																				
20	山友 麻未郁子 (静・静岡東高)	210																																																																																																																																																																				
21	番条 梨沙心菜 (三・21クラブ)	403																																																																																																																																																																				
22	佐藤 往子愛香 (静・アグレス)	211																																																																																																																																																																				
23	檜作 もえ真子 (三・紀南高)	306																																																																																																																																																																				
24	栗本 愛子紗生 (岐・岐阜総合学園高)	212																																																																																																																																																																				
25	竹田 彩乃瑞樹 (愛・愛み大瑞穂高)	502																																																																																																																																																																				
26	奥植 かな美羽 (三・木本高)	213																																																																																																																																																																				
27	赤堀 観月穂香 (静・磐田西高)	307																																																																																																																																																																				
28	小林 瑞季静香 (愛・愛知工業大)	214																																																																																																																																																																				
29	沼野 有希優心 (静・静岡名中)	404																																																																																																																																																																				
30	今泉 静水 (静・浜松商業高)	215																																																																																																																																																																				
31	長谷川 蒼螢 (三・白子高)	308																																																																																																																																																																				
32	佐野 友香礼 (愛・つくしクラブ)	216																																																																																																																																																																				
33	坂本 詩織 (岐・富田高)																																																																																																																																																																					
白神 ひかる (三・白子高)	34																																																																																																																																																																					
加藤 葉月杏 (岐・東濃実業高)	35																																																																																																																																																																					
上田 真実空 (愛・愛知工業大)	36																																																																																																																																																																					
兼古 沙里奈里 (静・浜松市立高)	37																																																																																																																																																																					
河合 美望紅未 (静・湖西高)	38																																																																																																																																																																					
及川 清香路代 (三・M i n d)	39																																																																																																																																																																					
望月 美希乃綾 (静・静岡東高)	40																																																																																																																																																																					
鈴木 彩七海 (岐・富田高)	41																																																																																																																																																																					
駒瀬 ゆめ美 (静・浜松修学舎中)	42																																																																																																																																																																					
中山 由記乃沙弥 (三・松阪商業高)	43																																																																																																																																																																					
白井 麻月華 (静・浜松湖南高)	44																																																																																																																																																																					
和田 百孝実 (愛・中京大)	45																																																																																																																																																																					
大峰 実穂子 (岐・フレッシュクラブ)	46																																																																																																																																																																					
夏目 彩加梨央 (静・卓親会)	47																																																																																																																																																																					
片山 侑貴花 (静・浜松商業高)	48																																																																																																																																																																					
野村 萌々奈々 (愛・愛み大瑞穂高)	49																																																																																																																																																																					
田中 真優京子 (岐・中京学院大)	50																																																																																																																																																																					
名倉 唯里紗 (愛・中部大)	51																																																																																																																																																																					
伊東 怜奈菜 (三・神戸高)	52																																																																																																																																																																					
石川 真衣梨 (静・清水西高)	53																																																																																																																																																																					
外山 瑞樹生子 (岐・済美高)	54																																																																																																																																																																					
長内 夏奈穂咲 (静・ス自由クラブ)	55																																																																																																																																																																					
柴田 和佳奈菜 (愛・愛知大)	56																																																																																																																																																																					
吉川 琴音香 (三・高田高)	57																																																																																																																																																																					
浅井 一恵杏菜 (愛・桜丘高)	58																																																																																																																																																																					
門脇 理那晴子 (岐・富田高)	59																																																																																																																																																																					
尾関 里咲美里沙 (三・桑名高)	60																																																																																																																																																																					
松浦 京佳碧 (静・浜松修学舎高)	61																																																																																																																																																																					
高橋 枝実穂夏 (静・日大三島高)	62																																																																																																																																																																					
井上 愛美至恩 (岐・県岐阜商業高)	63																																																																																																																																																																					
丹生 涼玲香 (三・四日市商業高)	64																																																																																																																																																																					
倉田 幸枝あかね (静・U N G)	65																																																																																																																																																																					

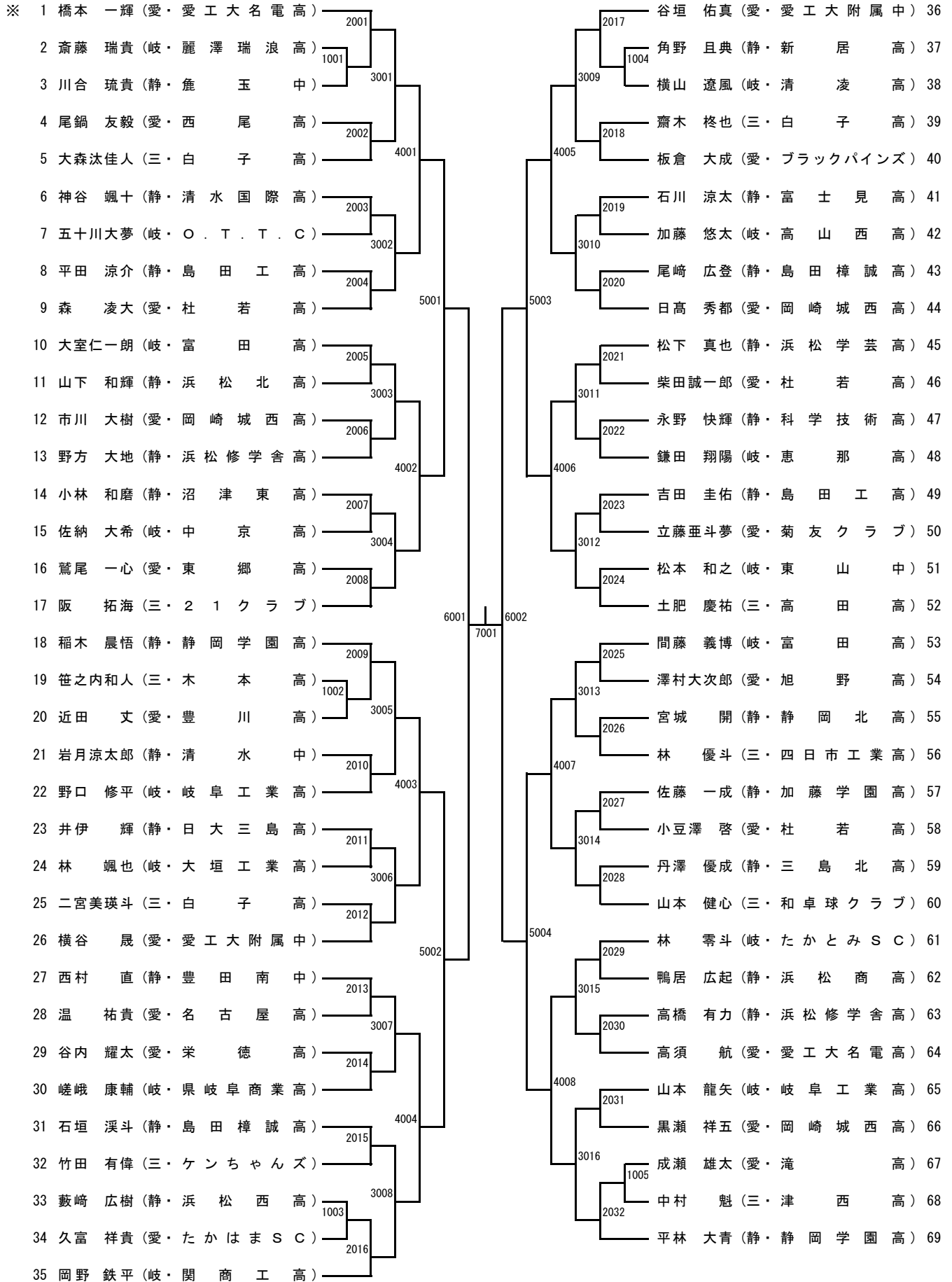
女子ダブルス (WD)

(No.2)

66	堀服部 美紀 (岐・中京学院大)	233	大西瑚々那 (静・浜松修学舎高)	98
67	野田 美里 (愛・安城学園高)	317	村上 真衣 (三・皇学館高)	99
68	谷口 香代 (三・エージュレス)	234	須場 真空 (岐・たかともSC)	100
69	羽田中 鈴花 (静・清水西高)	409	小林 春菜 (静・静岡大国際高)	101
70	齊藤村 悠衣 (静・日大三島高)	235	三田 奈央子 (静・韭山高)	102
71	澤木 友里 (三・久居農林高)	318	柳児玉 志帆 (岐・中京学院大)	103
72	垣内 桜里 (愛・名経大高蔵高)	236	水谷 真希 (三・NTN桑名)	104
73	足田 真穂 (静・浜松修学舎高)	505	中谷 真実 (愛・桜丘高)	105
74	秋山 星和 (愛・愛み大瑞穂高)	237	杉浦 彩月 (岐・富田高)	106
75	田中 希美 (岐・高山西高)	319	加藤 有利 (静・浜松湖南高)	107
76	勝又 ゆめ (三・津東高)	238	杉本 咲希 (静・清水西高)	108
77	西尾 日和 (静・浜松学芸高)	410	小藤 由奈 (三・高田高)	109
78	立神 結菜 (愛・桜丘高)	239	岩間 美樹 (静・浜松学芸高)	110
79	阿部 笑華 (静・湖西高)	320	石塚 理香 (愛・中京大)	111
80	松井 美久 (岐・中京高)	240	近藤 美奈子 (愛・愛知大)	112
81	奥田 はるな (三・木本高)	603	笹川 真香 (愛・愛知工業大)	113
82	岡野 弥樹 (静・浜松修学舎高)	241	杉浦 理香 (三・白子高)	114
83	小久保 あかり (三・川越高)	321	森古 枝里 (岐・富田高)	115
84	田中 鈴奈 (岐・県岐阜商業高)	242	岡本 彩里 (静・島田商業高)	116
85	小杉 愛 (静・聖隷クリストファー高)	411	前田 音々 (三・神戸高)	117
86	渡会 彩江 (愛・修文女子高)	243	栗のどか (愛・愛知工業大)	118
87	蔵屋 美南 (静・浜松商業高)	322	早津 菜央 (愛・中部大)	119
88	太田 瑞季 (静・N.T.N.磐田)	244	石田 葵星 (静・浜松修学舎中)	120
89	渡辺 美華 (岐・富田高)	506	細川 悠里 (静・浜松商業高)	121
90	西口 凜 (三・白子高)	245	平井 世古 (三・R.I.S.E.中)	122
91	野澤 未輝 (静・浜松湖北高)	323	福田 雅子 (静・浜松市立高)	123
92	井戸 理々 (岐・済美高)	246	杉山 依音 (三・紀南高)	124
93	野方 夢夏 (静・浜松修学舎中)	412	片岡 真弓 (岐・岐阜第一高)	125
94	後藤 みなみ (岐・みわスポーツクラブ)	247	玉川 悠莉 (静・松阪商業高)	126
95	加田 優真 (三・高田高)	324	山口 実咲 (静・島田高)	127
96	山本 杏莉 (静・静岡東高)	248	日口 実 (静・長良高)	128
97	中畑 夏海 (愛・愛知工業大)		野寄 華音 (静・稲飛取龍高)	129
			小山 音桃 (愛・愛知学院大)	130
			尾崎 萌音 (静・石井野月)	
			清水 優香 (静・田口加藤)	
			安藤 もえ (静・加藤)	
			太田 掌子 (静・加藤)	
			梅村 依美 (静・加藤)	
			大森 薫乃 (静・加藤)	
			山路 未来 (静・加藤)	
			山崎 音智 (静・加藤)	
			鎮守 彩智 (静・加藤)	
			五島 江里 (静・加藤)	
			服部 菜奈 (静・加藤)	
			石井 愛海 (静・加藤)	
			野月 由貴 (静・加藤)	
			田口 かり (静・加藤)	
			加藤 由衣 (静・加藤)	

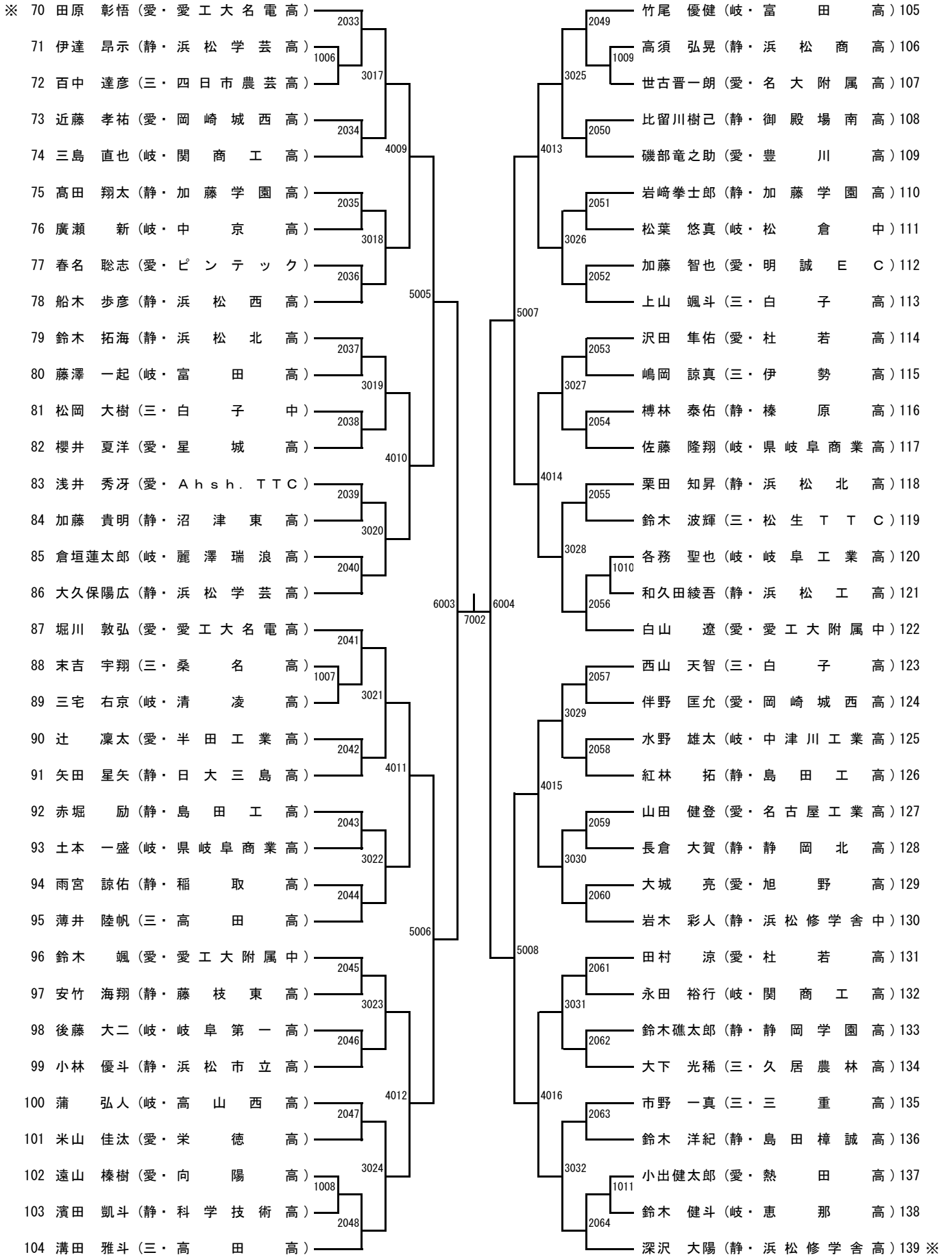
男子ジュニア (MJ)

(No.1)



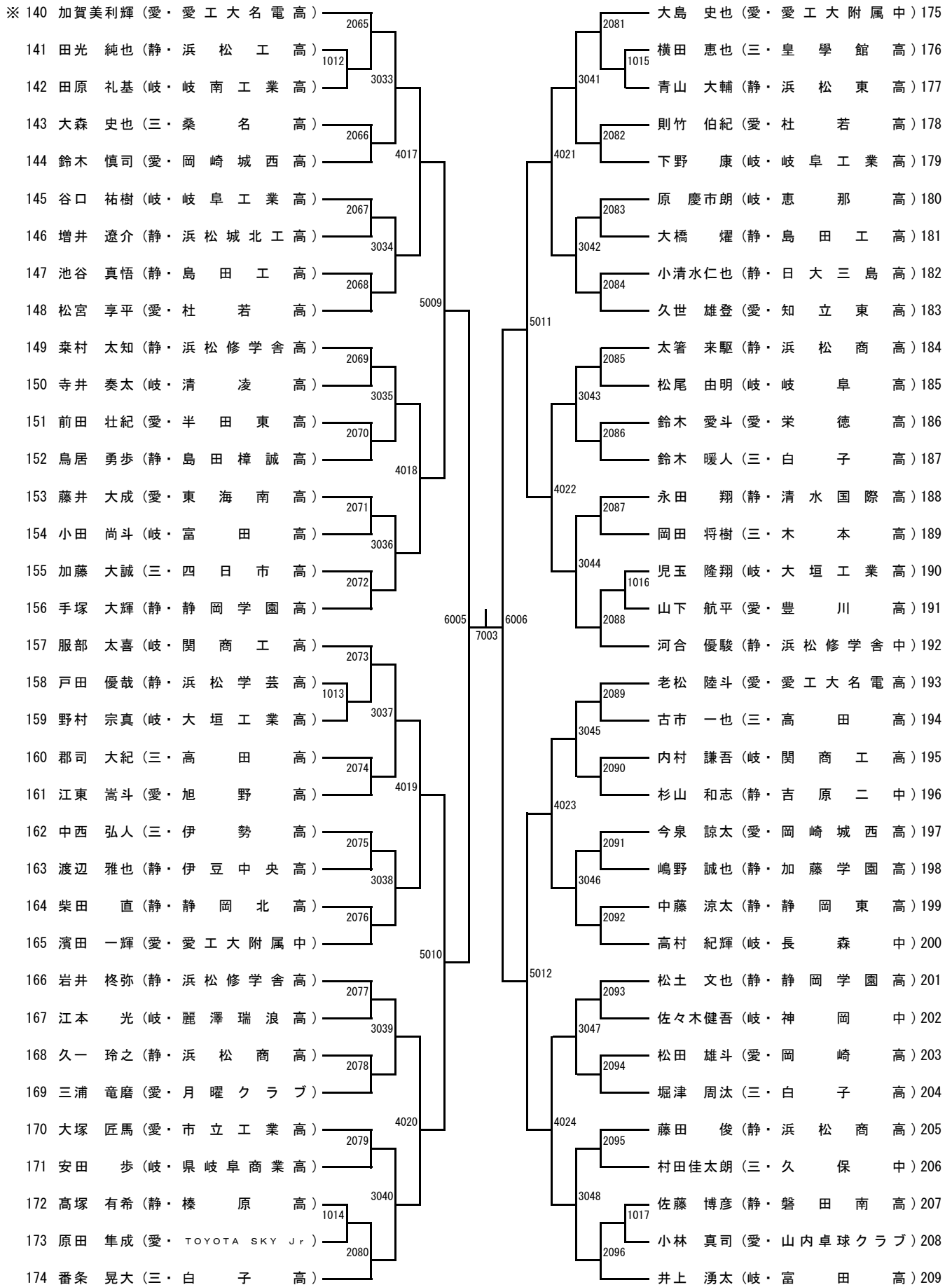
男子ジュニア (MJ)

(No.2)



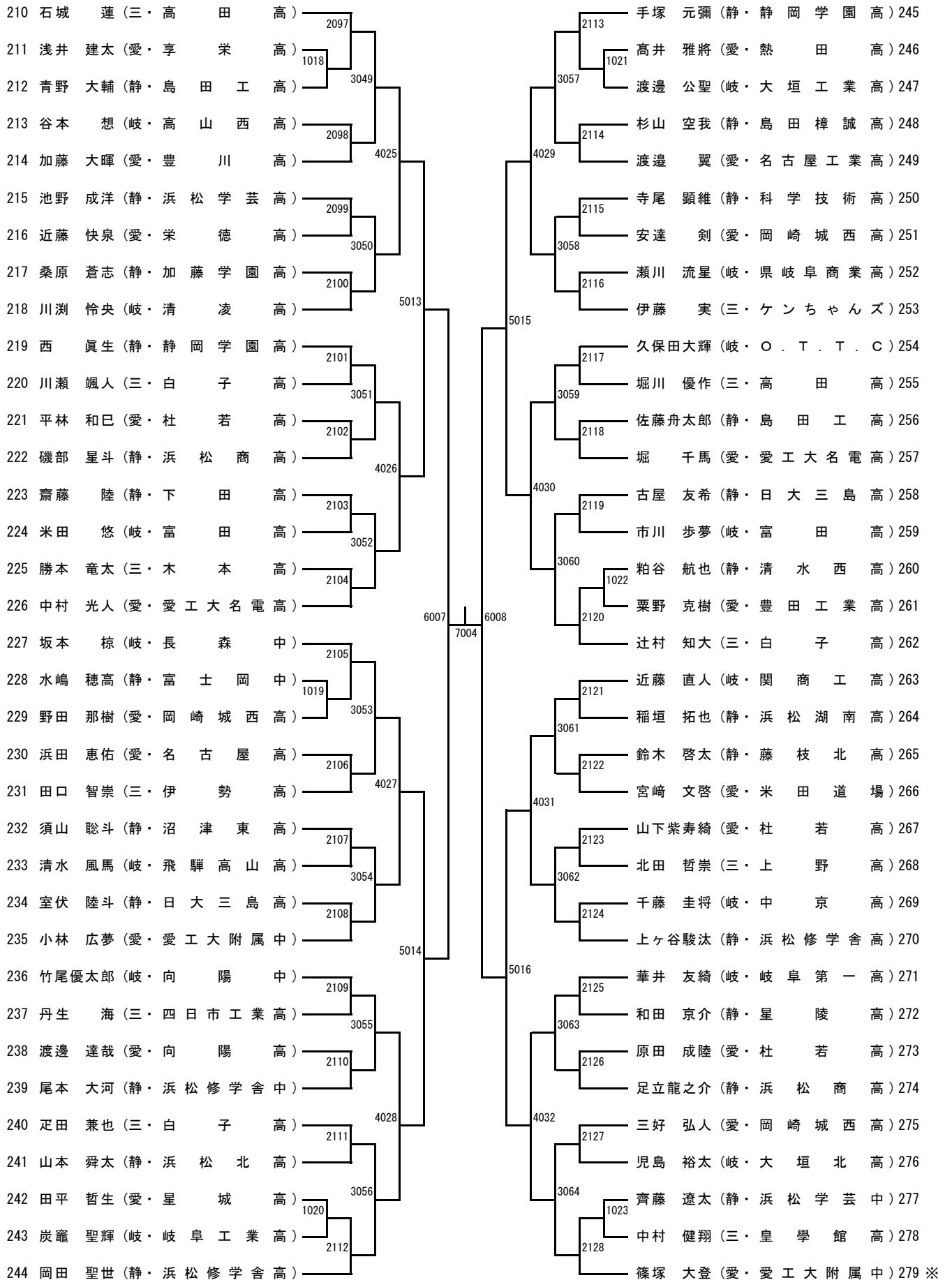
男子ジュニア (MJ)

(No.3)



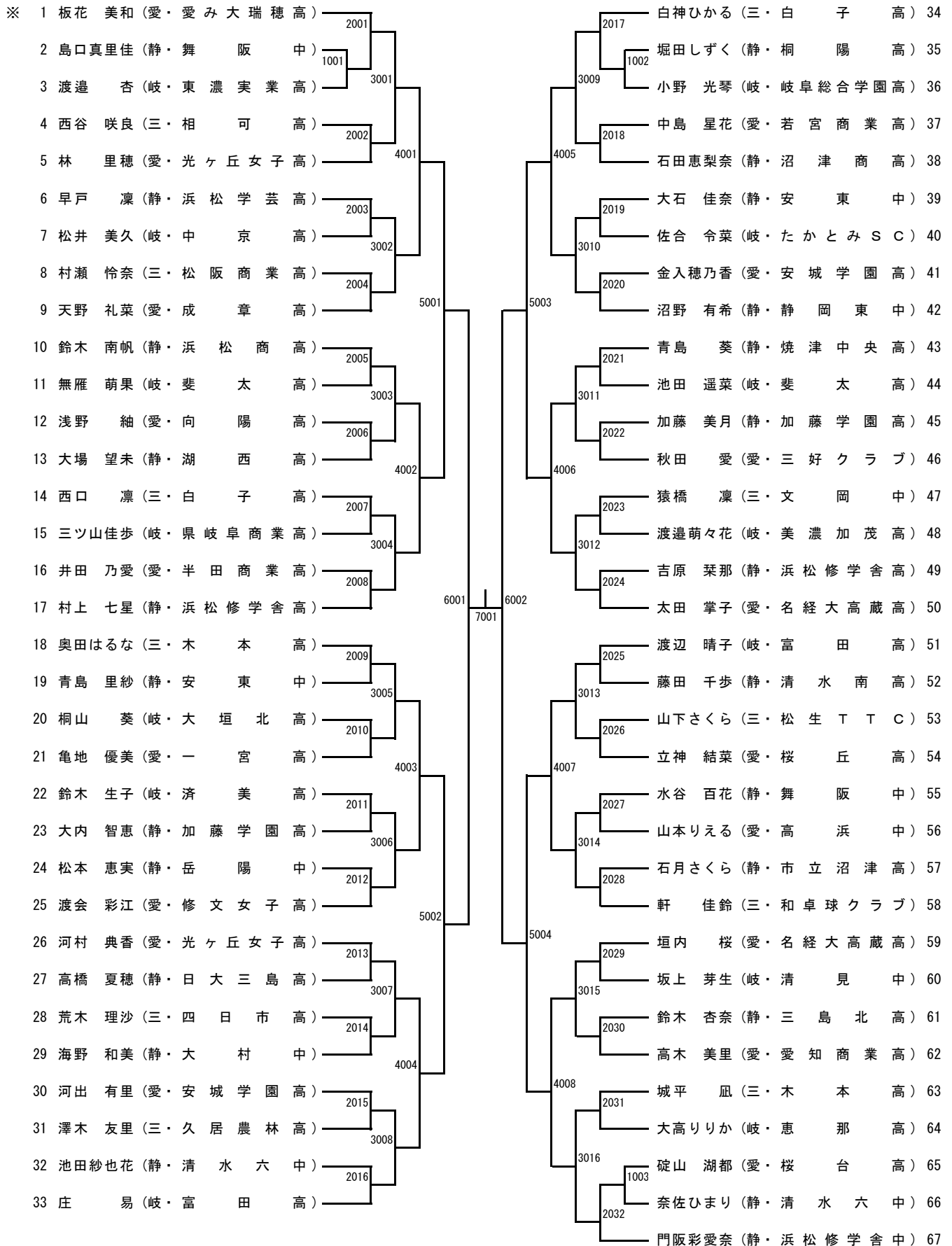
男子ジュニア (MJ)

(No.4)



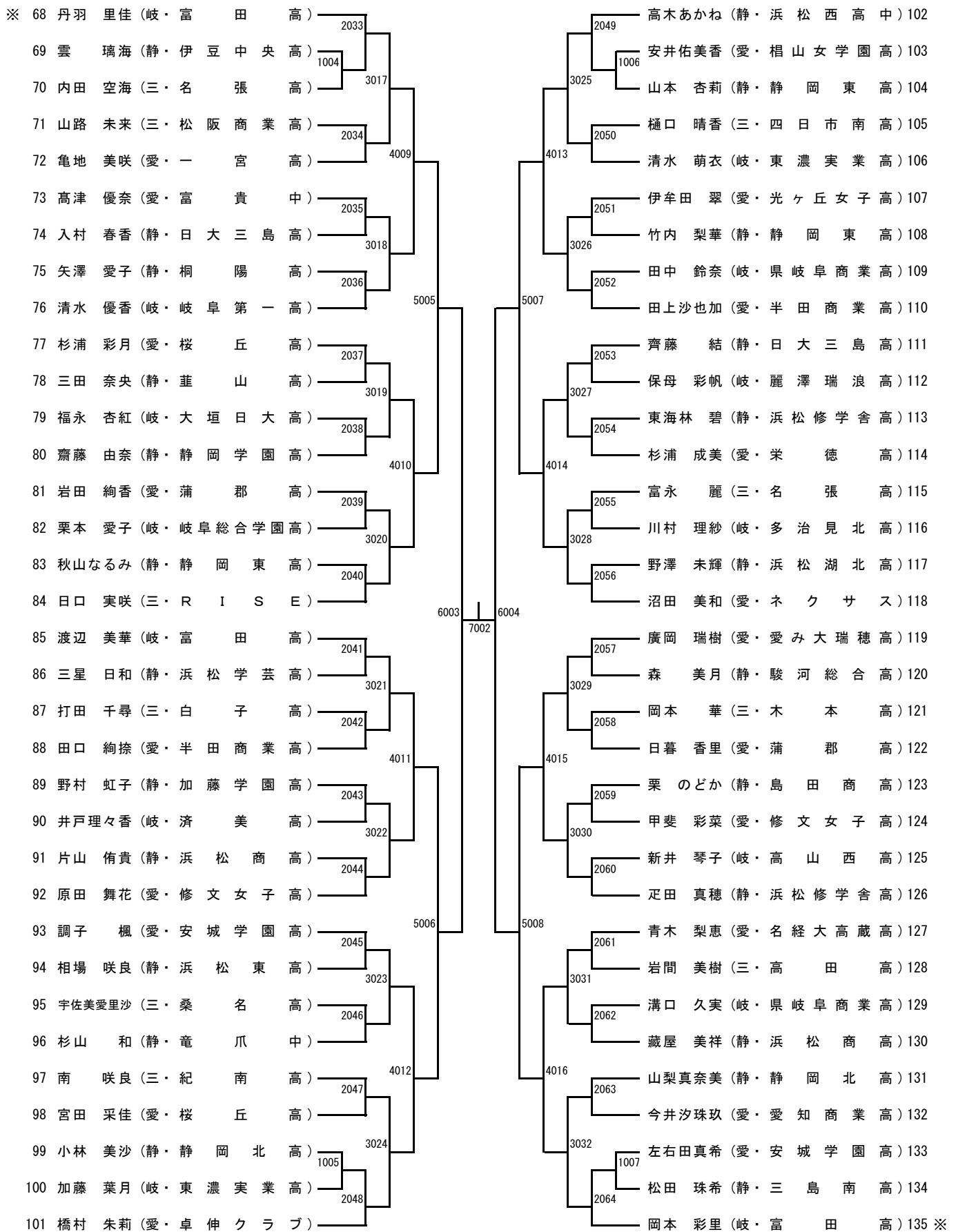
女子ジュニア (WJ)

(No.1)



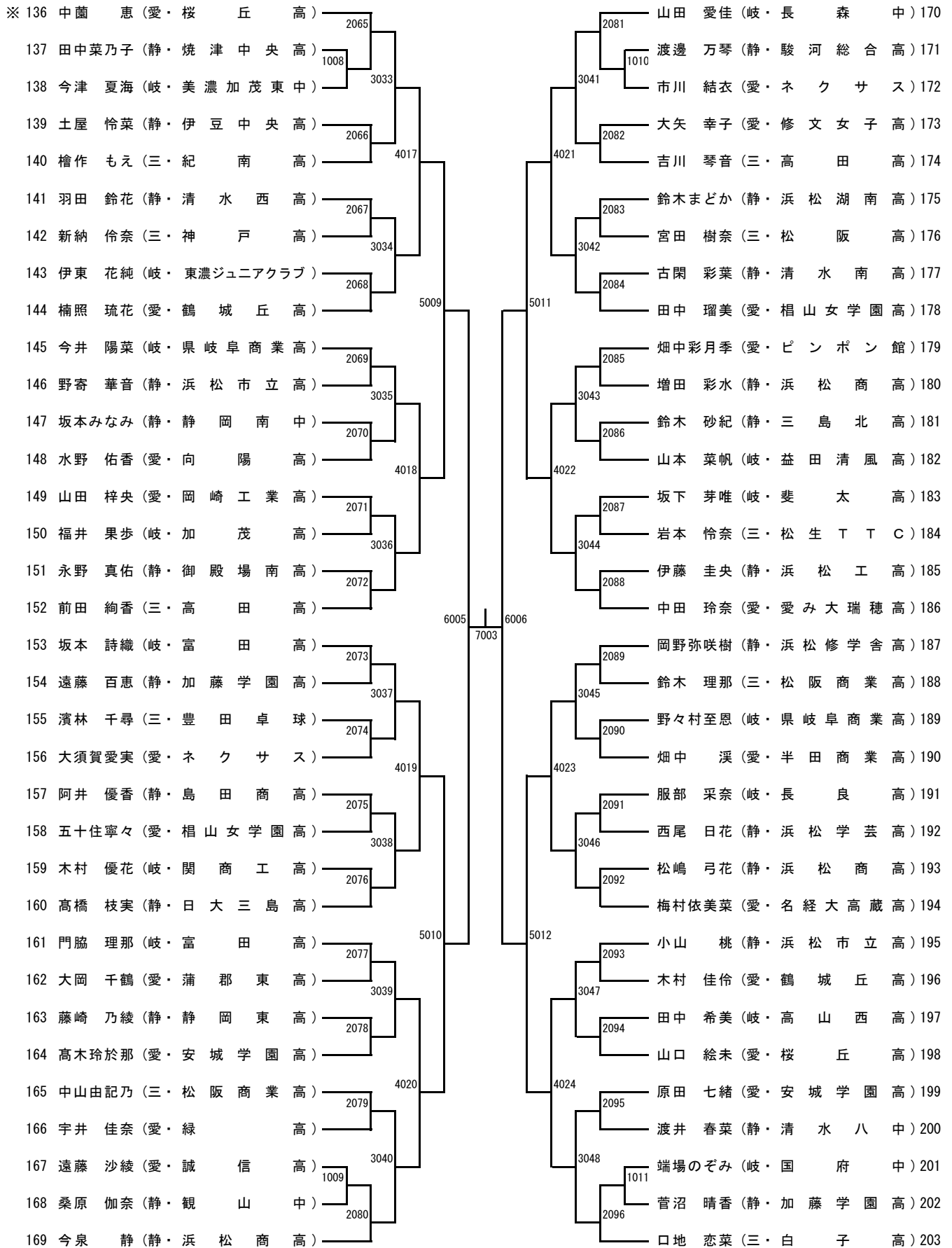
女子ジュニア (WJ)

(No.2)



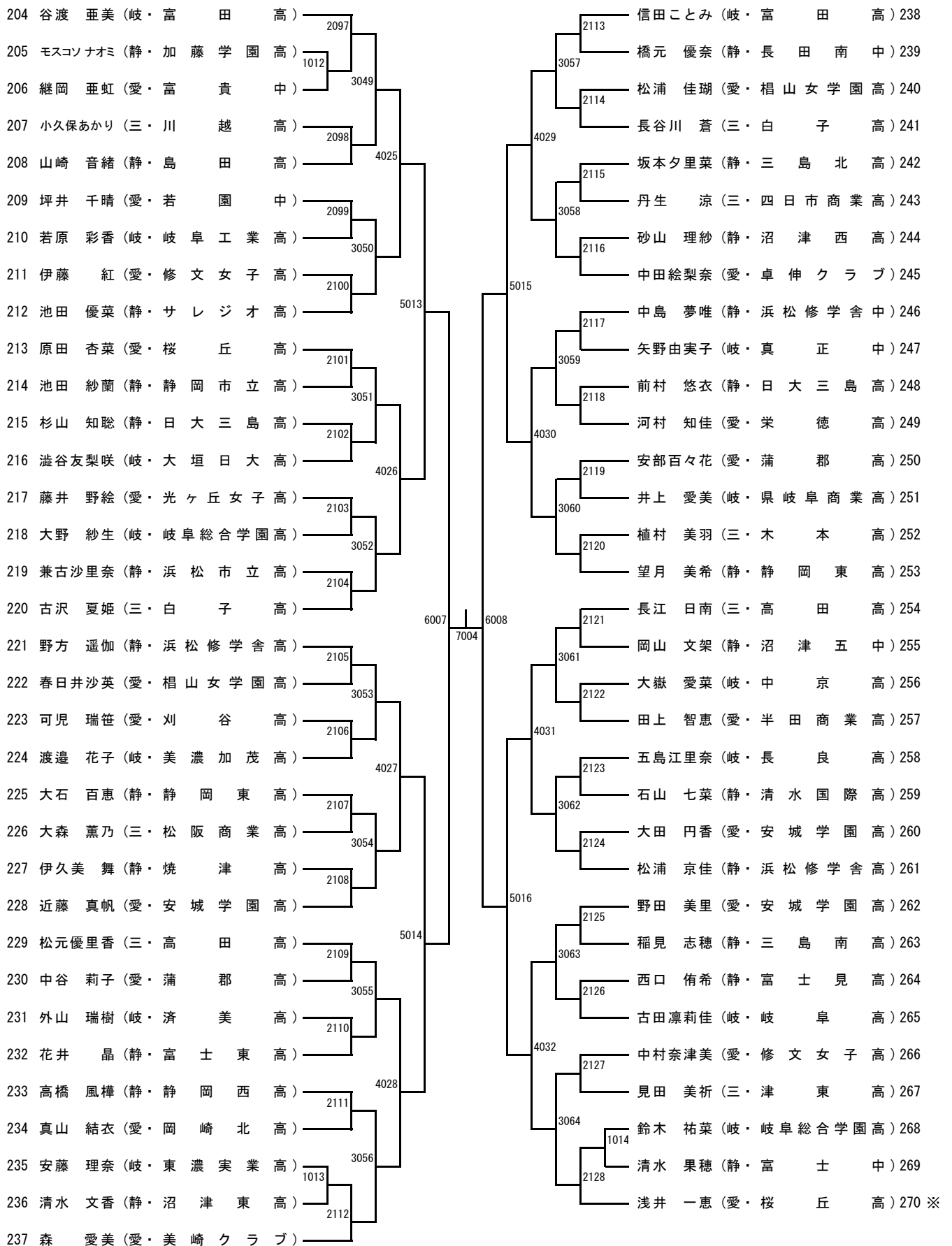
女子ジュニア (WJ)

(No.3)



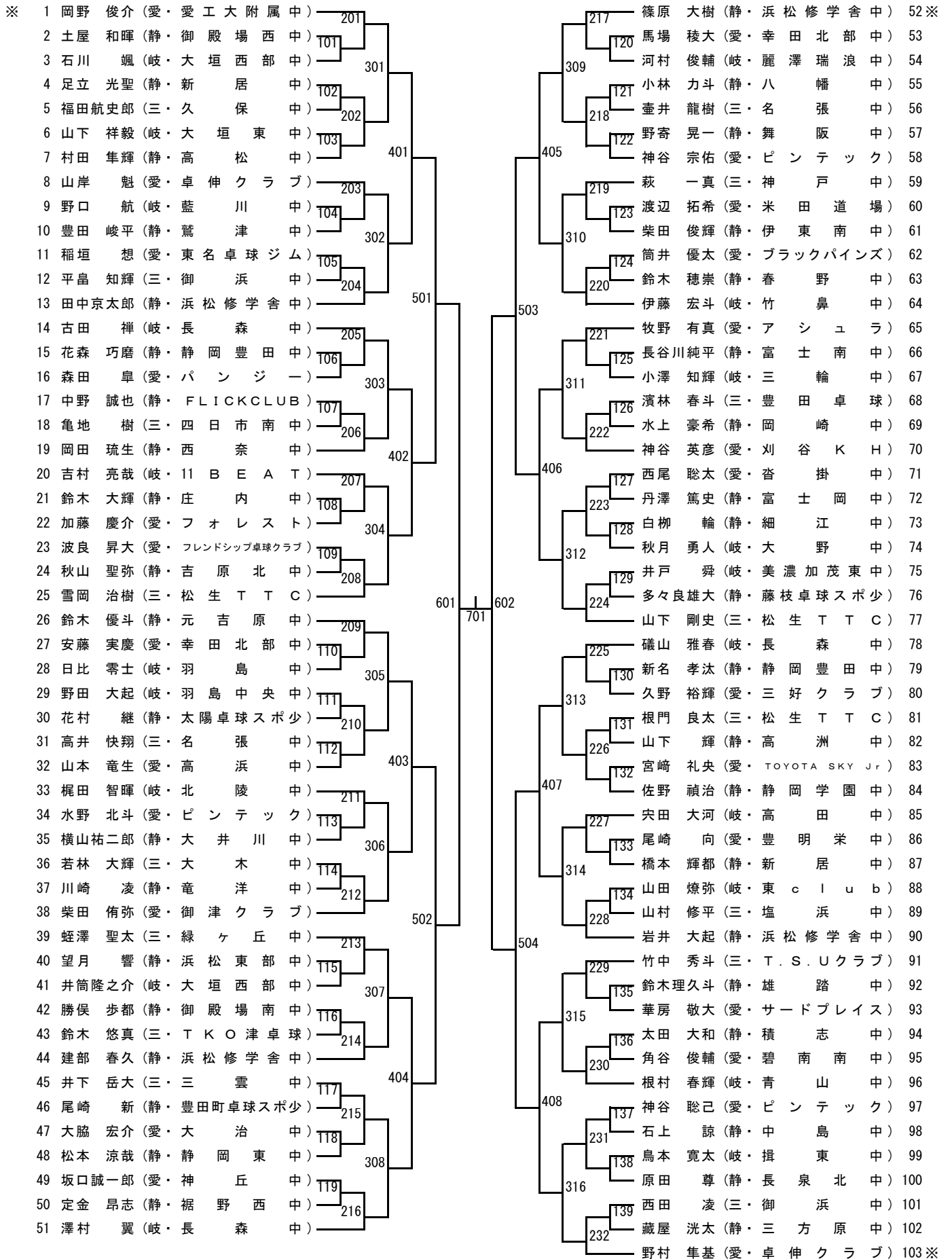
女子ジュニア (WJ)

(No.4)



男子カデット (MC)

(No.1)



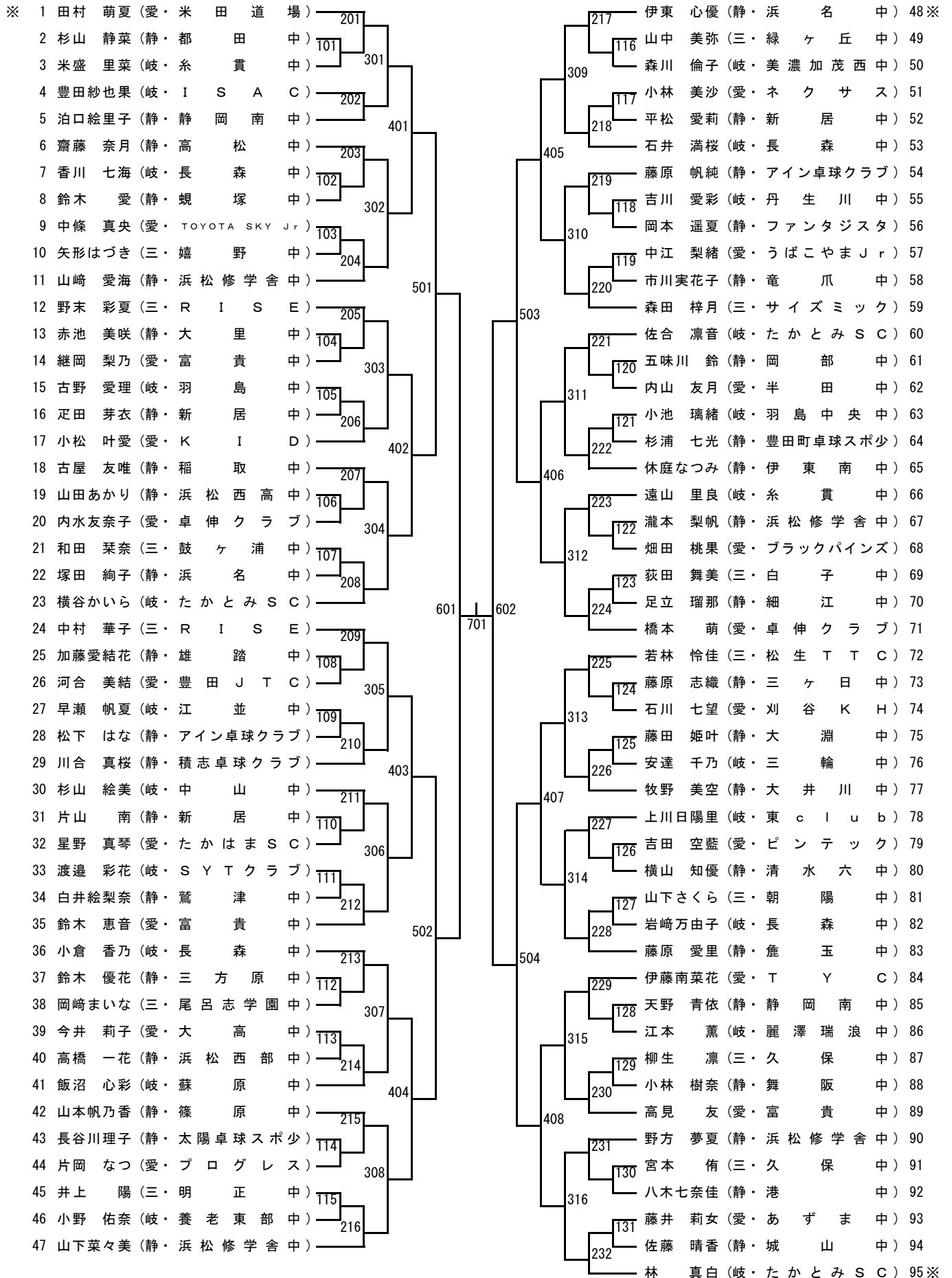
男子カデット (MC)

(No.2)

<p>104 青山 貴洋 (愛・ブラックバインズ) 233</p> <p>105 坂口 琉哉 (静・岡崎中) 140</p> <p>106 安藤 和史 (岐・芝原クラブ) 317</p> <p>107 根上 純 (静・須山中) 141</p> <p>108 仲森 悠真 (三・御浜中) 234</p> <p>109 福井 健斗 (静・三方原中) 142</p> <p>110 山下 祐生 (愛・チャレンジャー) 409</p> <p>111 野島 椰雲 (三・久保中) 235</p> <p>112 青山 蓮樹 (静・FLICKCLUB) 143</p> <p>113 鬼頭 一輝 (愛・米田道場) 318</p> <p>114 松井 陽大 (愛・東浦中) 144</p> <p>115 山本 尚汰 (静・大井川中) 236</p> <p>116 吹原 航介 (岐・大垣東中) 505</p> <p>117 宮津 拓海 (静・新居中) 237</p> <p>118 山浦 信治郎 (愛・フレンドシップ卓球クラブ) 145</p> <p>119 武藤 颯音 (岐・穂積北中) 319</p> <p>120 高田 千輝 (静・ぬまたくクラブ) 146</p> <p>121 松原 聖 (愛・KID) 238</p> <p>122 多田 哲也 (三・若草ジュニア)</p> <p>123 志村 幸紀 (静・浜松修学舎中) 147</p> <p>124 諸田 陸人 (愛・卓伸クラブ) 239</p> <p>125 兵永 敬太 (静・静岡豊田中) 148</p> <p>126 山田 康揮 (岐・羽島中) 320</p> <p>127 大野 昂瑠 (岐・三輪中) 149</p> <p>128 海津 陸太 (静・観山中) 240</p> <p>129 野口 敬央 (三・松生TTC) 603</p> <p>130 横谷 星 (岐・たかともSC) 241</p> <p>131 鈴木 碧斗 (静・浜松西高中) 150</p> <p>132 酒井 涼成 (愛・ピンテック) 321</p> <p>133 片山 隼貴 (静・八幡中) 151</p> <p>134 二村 航人 (岐・竹鼻中) 242</p> <p>135 後藤 駿介 (三・松生TTC) 152</p> <p>136 瀬畑 結太 (静・東豊田中) 411</p> <p>137 小林 楓 (愛・アシュラ) 243</p> <p>138 石神 大輝 (静・大洲中) 153</p> <p>139 松本 颯太郎 (三・名張中) 322</p> <p>140 吉田 陵馬 (岐・ISAC) 154</p> <p>141 江間 温斗 (静・舞阪中) 244</p> <p>142 丹羽 良 (愛・愛工大附属中) 506</p> <p>143 辻村 隆哉 (三・サイズミック) 245</p> <p>144 佐塚 遥斗 (静・清水七中) 155</p> <p>145 土屋 徹平 (愛・サードプレイス) 323</p> <p>146 杉浦 諒 (静・湖東中) 156</p> <p>147 柳川 翔 (愛・三好クラブ) 246</p> <p>148 仲村 瑠真 (静・柚野中) 412</p> <p>149 花井 誠 (三・久居東中) 157</p> <p>150 大塚 颯人 (岐・松倉中) 247</p> <p>151 宮本 望夢 (愛・沓掛中) 158</p> <p>152 杉本 涼太 (静・静岡東中) 324</p> <p>153 栗本 涼汰 (岐・大垣東中) 159</p> <p>154 山内 文太 (愛・豊明栄中) 248</p> <p>※ 155 島村 怜和 (静・浜松修学舎中)</p>	<p>249 前出 陸杜 (三・松生TTC) 156</p> <p>160 井村 一貴 (静・細江中) 157</p> <p>325 稲村 康生 (岐・東c l u b) 158</p> <p>161 大長 勇登 (静・中島中) 159</p> <p>250 高野 祐大 (岐・陽南中) 160</p> <p>162 菊池 玲亮 (愛・菊友クラブ) 161</p> <p>162 中村 光汰 (静・積志中) 162</p> <p>413 小笠原宏樹 (愛・ピンテック) 163</p> <p>251 清水 翔矢 (岐・古川中) 164</p> <p>326 高木 想楽 (静・吉原北中) 165</p> <p>164 川口 陽平 (三・塩浜中) 166</p> <p>252 尾崎 京介 (愛・千種台中) 167</p> <p>168 勝又 優哉 (静・浜松修学舎中) 168</p> <p>507 田尻 要 (愛・愛工大附属中) 169</p> <p>253 糺澤 昌之 (静・都田中) 170</p> <p>327 小川 稜生 (岐・穂積北中) 171</p> <p>166 本田 夏惟 (三・21クラブ) 172</p> <p>254 神門 煌希 (静・浜名中) 173</p> <p>174 飯田 雄大 (岐・北陵中) 174</p> <p>414 鈴木 悠生 (静・焼津豊田中) 175</p> <p>255 東 諒太 (三・白子中) 176</p> <p>328 川村 凌平 (愛・SCゴツムリ) 177</p> <p>168 大東 優太 (静・高洲中) 178</p> <p>169 四浦 大亮 (愛・卓伸クラブ) 179</p> <p>256 伏見 優希 (静・高松中) 180</p> <p>181 岡野 航平 (岐・岐北中) 181</p> <p>257 小口 悠斗 (静・浜松修学舎中) 182</p> <p>329 佐藤 光 (三・御浜中) 183</p> <p>184 春日井健真 (愛・うばこやまJr) 184</p> <p>330 小川 拓真 (愛・東海中) 185</p> <p>258 伊藤 康平 (静・裾野西中) 186</p> <p>187 武田 佑真 (愛・滝中) 187</p> <p>415 大杉 凌生 (岐・東c l u b) 188</p> <p>259 岩谷 真宏 (三・松生TTC) 189</p> <p>330 佐野 晴喜 (愛・フォレスト) 190</p> <p>191 後藤 大茂 (静・アイン卓球クラブ) 191</p> <p>260 三浦 真也 (愛・幸田北部中) 192</p> <p>193 青木 健吾 (静・蜷塚中) 193</p> <p>508 深尾 侑叶 (岐・三輪中) 194</p> <p>261 中川 想太 (三・高田中) 195</p> <p>331 175 田野 智秋 (静・大井川中) 196</p> <p>197 竹村 天 (愛・米田道場) 197</p> <p>262 村上 翔太 (愛・美崎クラブ) 198</p> <p>199 倉橋 怜哉 (静・北浜中) 199</p> <p>200 山本 晴斗 (岐・大野中) 200</p> <p>416 217 池田 伊織 (静・静岡学園中) 201</p> <p>202 澤村 拓弥 (三・四日市南中) 202</p> <p>263 218 勝又 優 (静・御殿場西中) 203</p> <p>332 219 問山 貴弘 (岐・養老東部中) 204</p> <p>205 大島 拓真 (三・緑ヶ丘中) 205</p> <p>264 池田 青葉 (静・長泉北中) 206</p> <p>207 岩戸 佑樹 (愛・みつのきTTC) 207 ※</p>
--	--

女子カデット (WC)

(No.1)



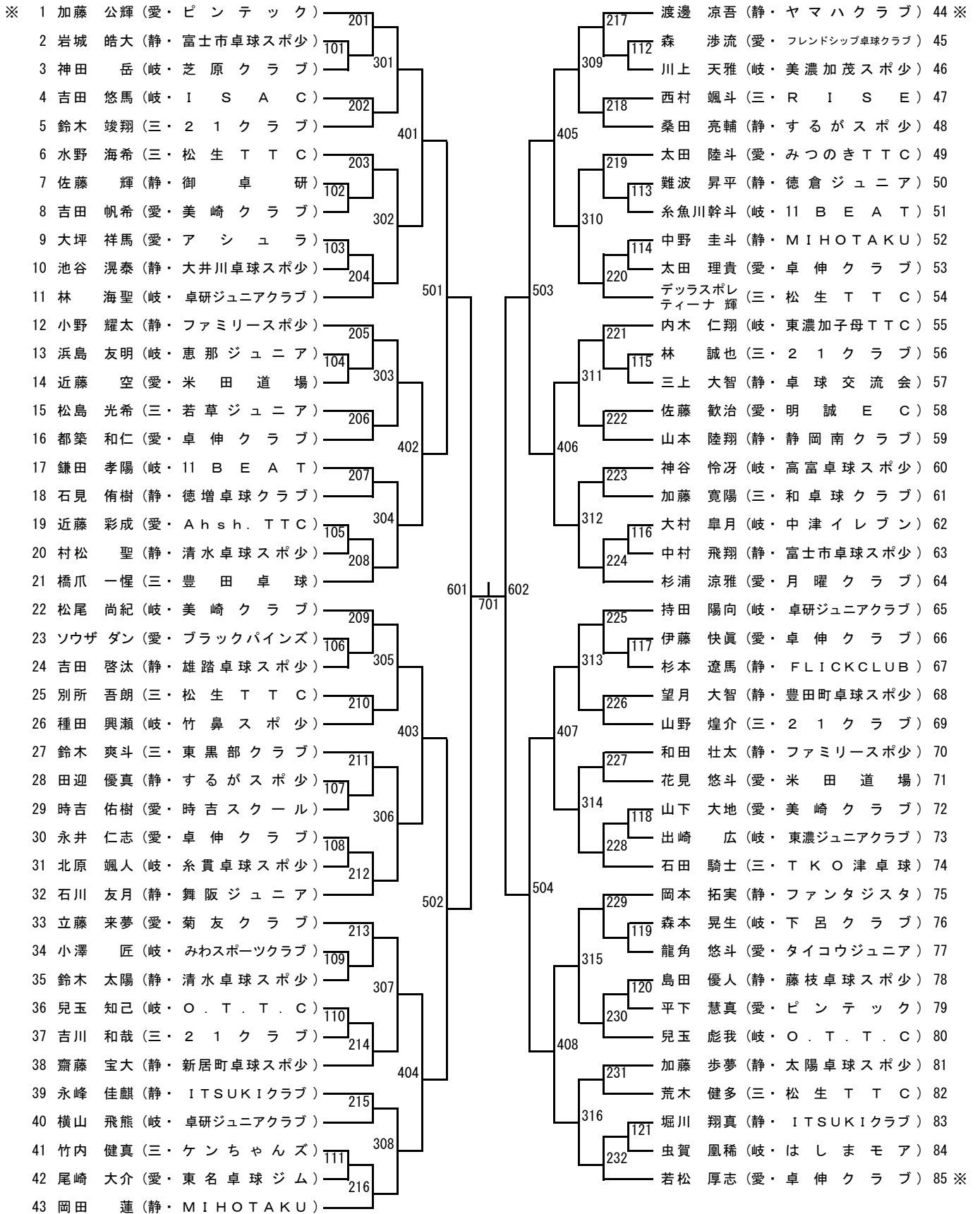
女子カデット (WC)

(No.2)

※ 96 仲本 七虹 (愛・美 崎 ク ラ ブ)	233		249 番条 梨沙 (三・2 1 ク ラ ブ)	143
97 竹下 桃加 (静・竜 爪 中)	132		山崎 滯 (静・篠 原 中)	144
98 羽生田成海 (岐・長 森 中)		317	水野日菜子 (愛・山内卓球クラブ)	145
99 北山 桃花 (岐・トリッキーバンダース)	234		内木 花恋 (岐・大 野 中)	146
100 山本 奈帆 (静・静 岡 東 中)		409	飯田 未桜 (静・浜 名 中)	147
101 瀧井 美心 (静・大 井 川 中)	235		瀧塚 南葵 (愛・富 貴 中)	148
102 中川 遥陽 (三・松 阪 中 部 中)	133		伊海 姫祈 (静・長 泉 中)	149
103 木下 優月 (静・浜 名 中)		318	齋藤未来安 (静・舞 阪 中)	150
104 森谷 萌 (愛・富 貴 中)	134		倉田 友香 (愛・鶴 城 中)	151
105 植松 遥 (静・富 岡 中)	236		神谷 侑奈 (岐・高 富 中)	152
106 森 文乃 (岐・坂 祝 中)		505	永井 未来 (三・塩 浜 中)	153
107 鈴木 渚帆 (三・松 生 T T C)	237		名村久玲愛 (静・清 水 袖 師 中)	154
108 中村あゆみ (静・港 中)	135		鹿野 咲希 (岐・卓研ジュニアクラブ)	155
109 鈴木 涼香 (愛・ブ ロ グ レ ス)		319	木野 佑香 (静・浅 羽 中)	156
110 鈴木 悠雅 (静・大 浜 中)	136		近藤 美颯 (愛・K I D)	157
111 新井 菜央 (愛・米 田 道 場)	238		藤川 紋花 (三・朝 陽 中)	158
112 小澤 日菜 (静・細 江 中)		410	河野 心音 (静・浜 松 南 部 中)	159
113 深見 小町 (愛・s e i w a)	239		矢倉 知佳 (静・鷺 津 中)	160
114 吉元実乃莉 (静・新 居 中)	137		坂崎紗也佳 (三・松 生 T T C)	161
115 五藤 彩伽 (岐・糸 貫 中)		320	後藤 真央 (静・雄 踏 中)	162
116 今井 瑠菜 (岐・明 智 中)	138		今田菜々美 (岐・緑 ケ 丘 中)	163
117 上山 純奈 (三・久 保 中)	240		佐藤 結 (岐・蘇 南 中)	164
118 福田 雅子 (静・浜 松 修 学 舎 中)		603	村山 舞 (静・富 岡 中)	165
119 鈴木 麻由 (静・豊田町卓球スポ少)	241		野村 光 (愛・卓 伸 ク ラ ブ)	166
120 高須 梨緒 (愛・K I D)	139		702	
121 野中 優希 (岐・中 山 中)		321	257 小木曾彩加 (岐・東濃ジュニアクラブ)	167
122 高山 怜子 (静・清 水 七 中)	140		藤倉 瑛 (静・浜 松 西 高 中)	168
123 浅井 ほの (三・嬉 野 中)	242		中尾 桃華 (愛・た か は ま S C)	169
124 粥川 実玲 (静・富 士 南 中)		411	大石 春奈 (静・大 井 川 中)	170
125 平野 紗梨 (岐・竹 鼻 中)	243		258 緒方 天音 (愛・ネ ク サ ス)	171
126 松下みずき (静・アイン卓球クラブ)	141		薄井 結葉 (三・R I S E)	172
127 龍角 杏莉 (愛・タイコウジュニア)		322	415 藤田 結衣 (三・四日市卓球ECク)	173
128 池尾ひなた (岐・美濃加茂西中)	142		259 上出 京佳 (岐・羽 島 中 央 中)	174
129 吉野 愛生 (静・磐 田 一 中)	244		330 本多 未奈 (静・新 居 中)	175
130 溝田由紀美 (三・R I S E)		506	157 井上 七海 (岐・糸 貫 中)	176
131 小島 千明 (愛・ピ ン テ ッ ク)	245		260 神谷 百音 (静・服 織 中)	177
132 木下 実梨 (静・都 田 中)	143		石田 陽菜 (愛・一 色 E C)	178
133 亀井 莉音 (岐・蘇 南 中)		323	261 柴山 夏穂 (三・松 生 T T C)	179
134 時吉 真由 (愛・時 吉 ス ク ー ル)	144		159 河合 咲希 (静・篠 原 中)	180
135 加藤 結衣 (静・神 明 中)	246		331 水田笑里花 (愛・三 好 ク ラ ブ)	181
136 杉山 愛依 (静・浜 松 修 学 舎 中)		412	262 小倉 胡遥 (岐・長 森 中)	182
137 小崎 里奈 (三・四日市卓球ECク)	247		田嶋 遥香 (静・三 ケ 日 中)	183
138 朝倉 映茉 (静・新 居 中)	145		416 浦中 優月 (静・アイン卓球クラブ)	184
139 堀 瑞季 (岐・真 正 中)		324	263 青島 紬 (静・高 洲 中)	185
140 鈴木 佑采 (愛・隼 ク ラ ブ)	146		森田 百合 (三・名 張 中)	186
141 阿部 柚希 (静・静 岡 南 中)	248		332 藤井結理佳 (岐・羽 島 中)	187
142 上野彩香梨 (岐・長 森 中)			264 西脇 姫花 (愛・ピ ン ボ ン 館)	188
			駒瀬 ゆめ (静・浜 松 修 学 舎 中)	189※

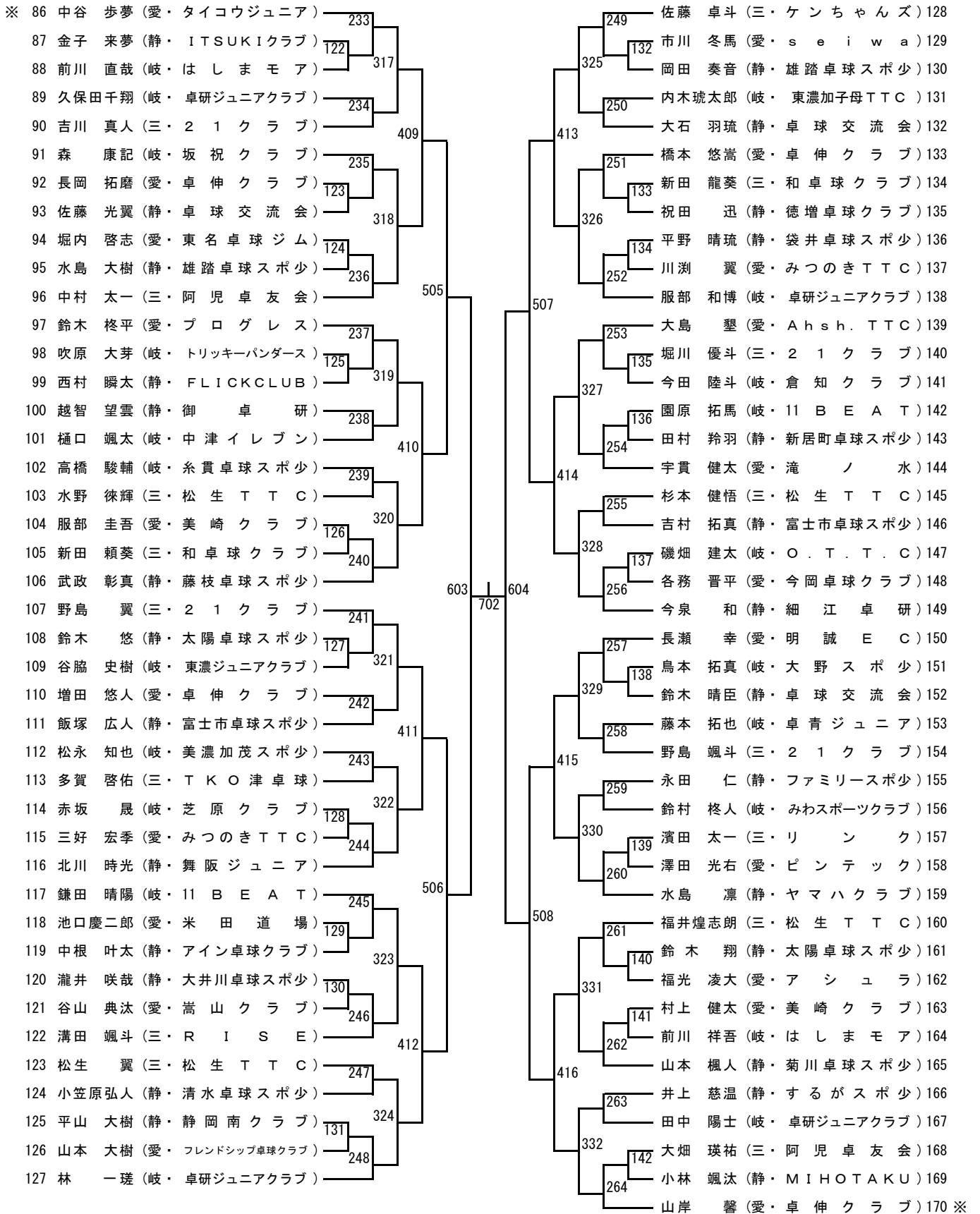
男子ホープス (MH)

(No.1)



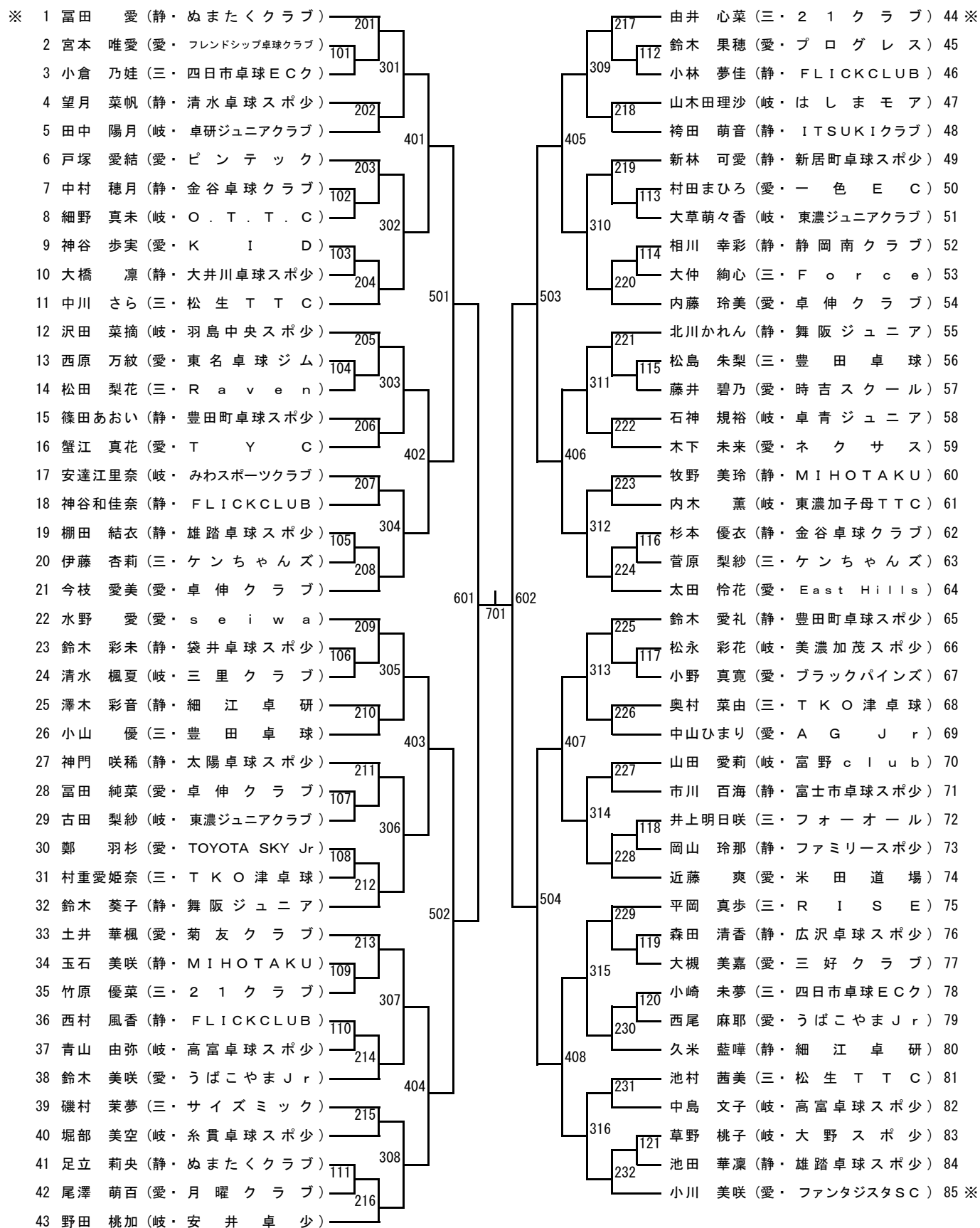
男子ホープス (MH)

(No.2)



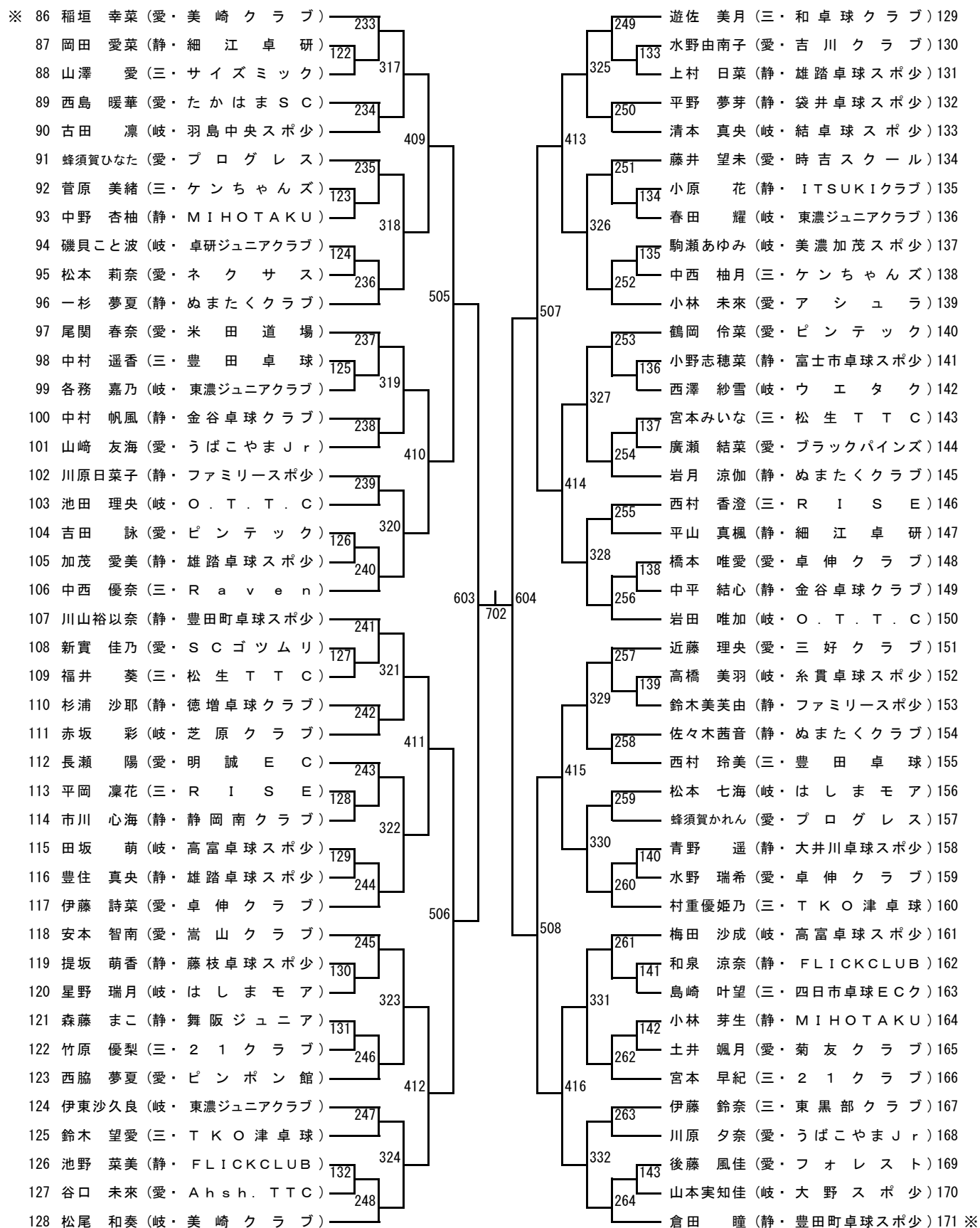
女子ホープス (WH)

(No.1)

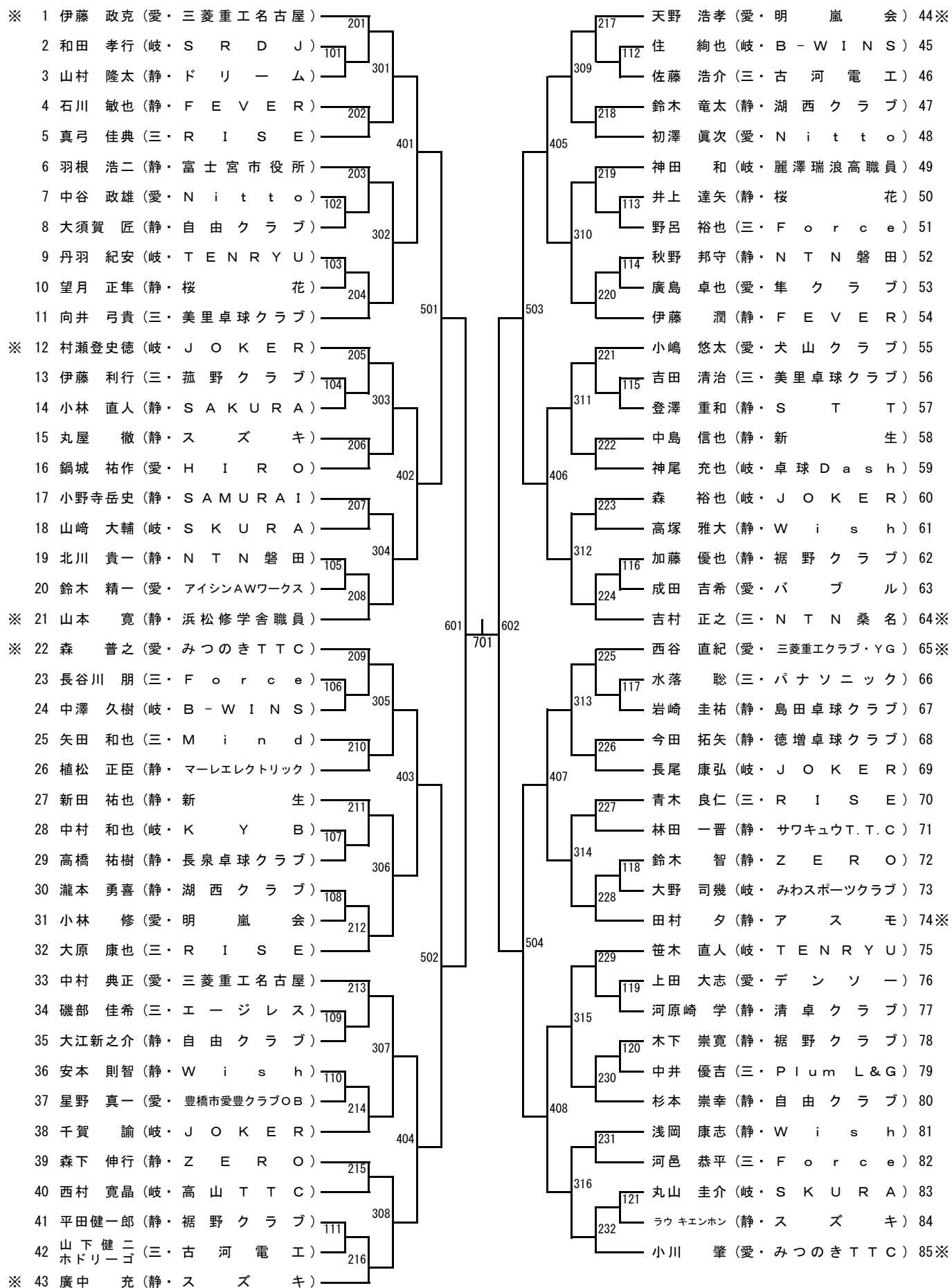


女子ホープス (WH)

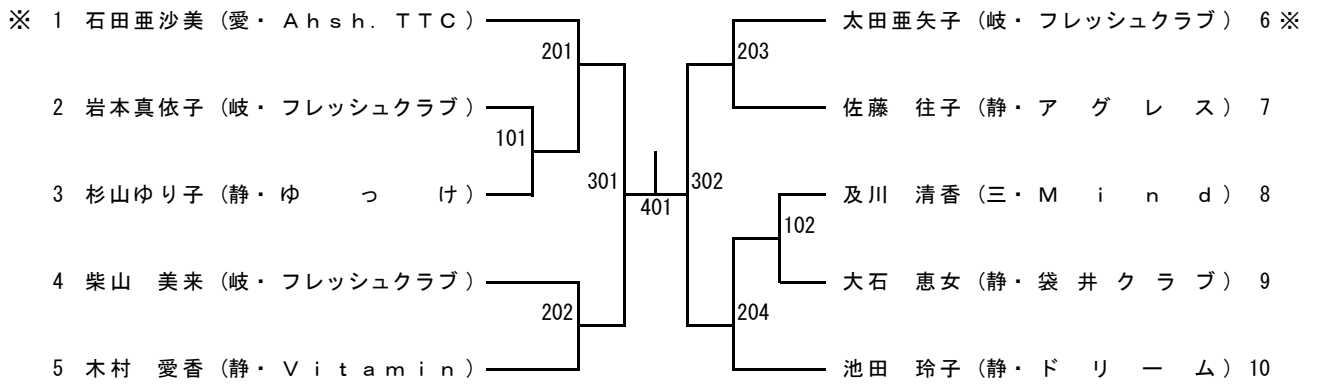
(No.2)



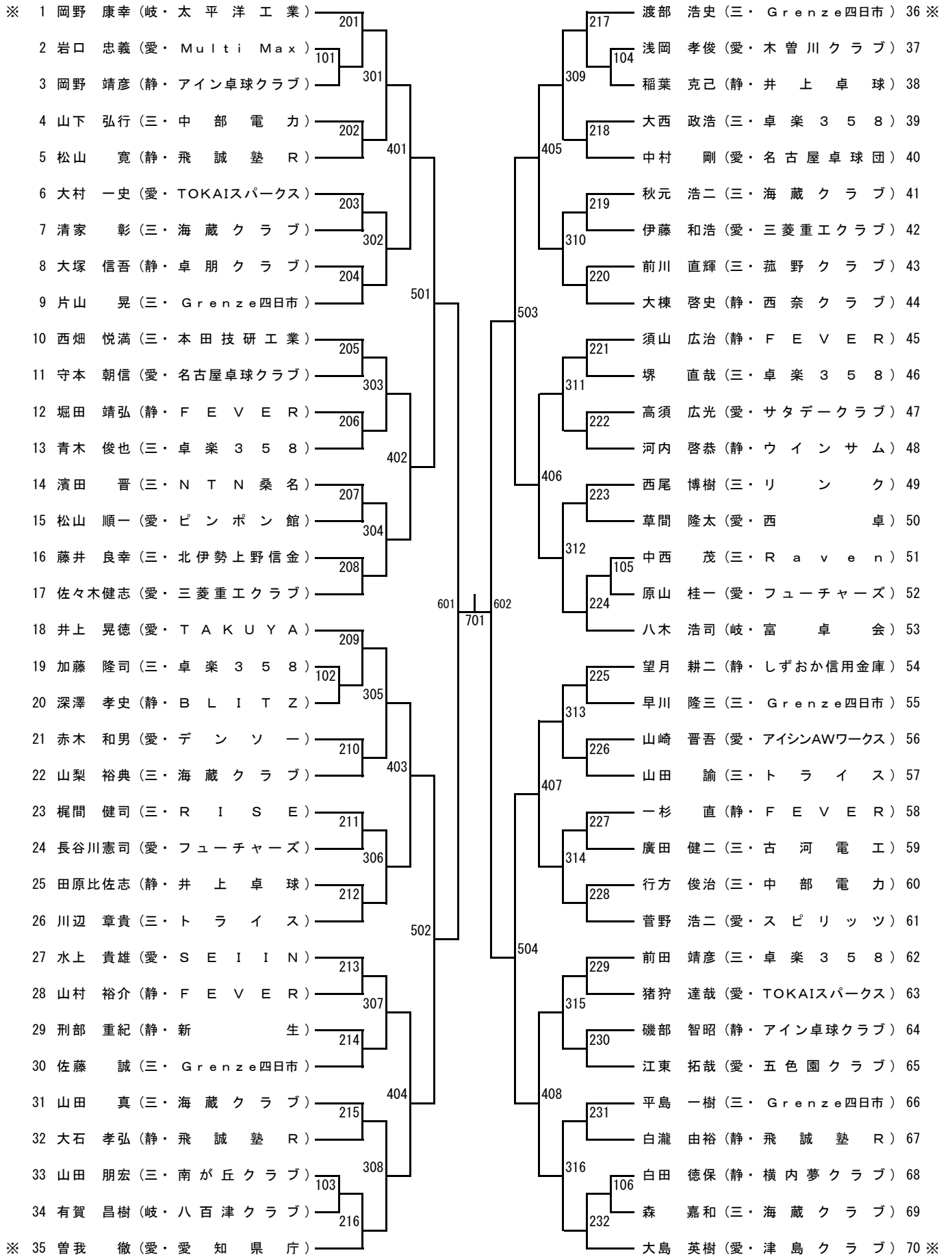
男子サーティ (M30)



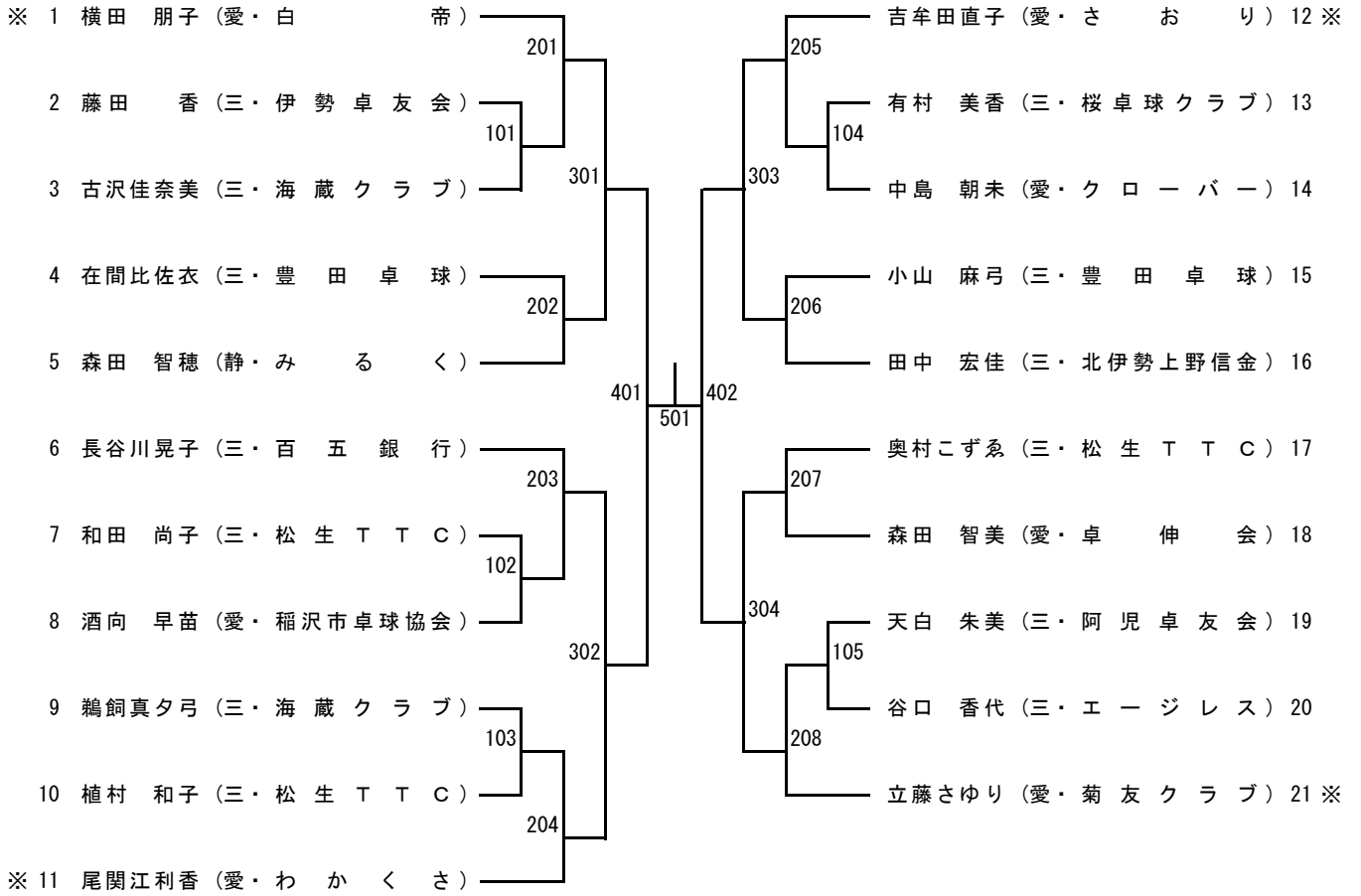
女子サーティ (W30)



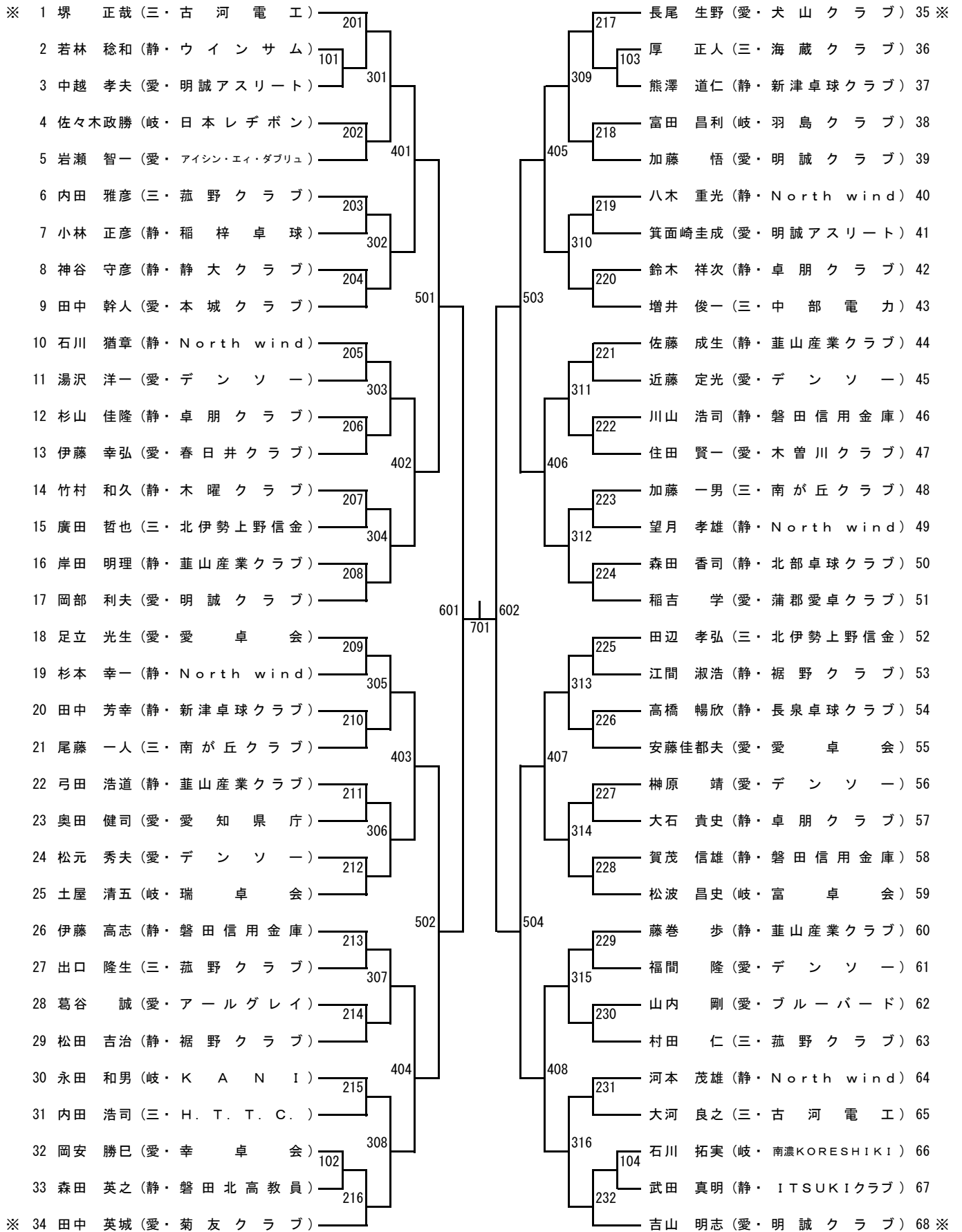
男子フォーティ (M40)



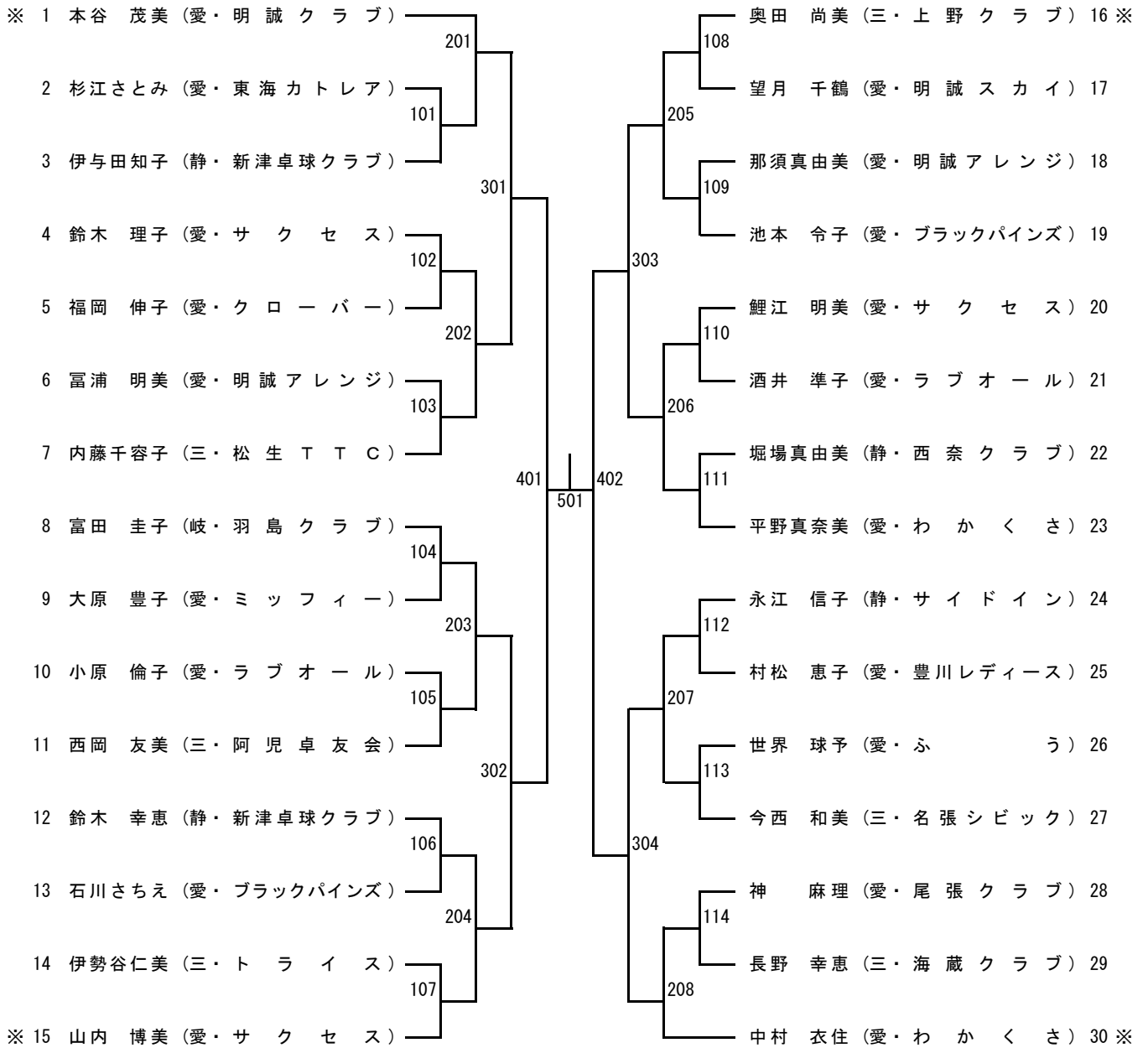
女子フォーティ (W40)



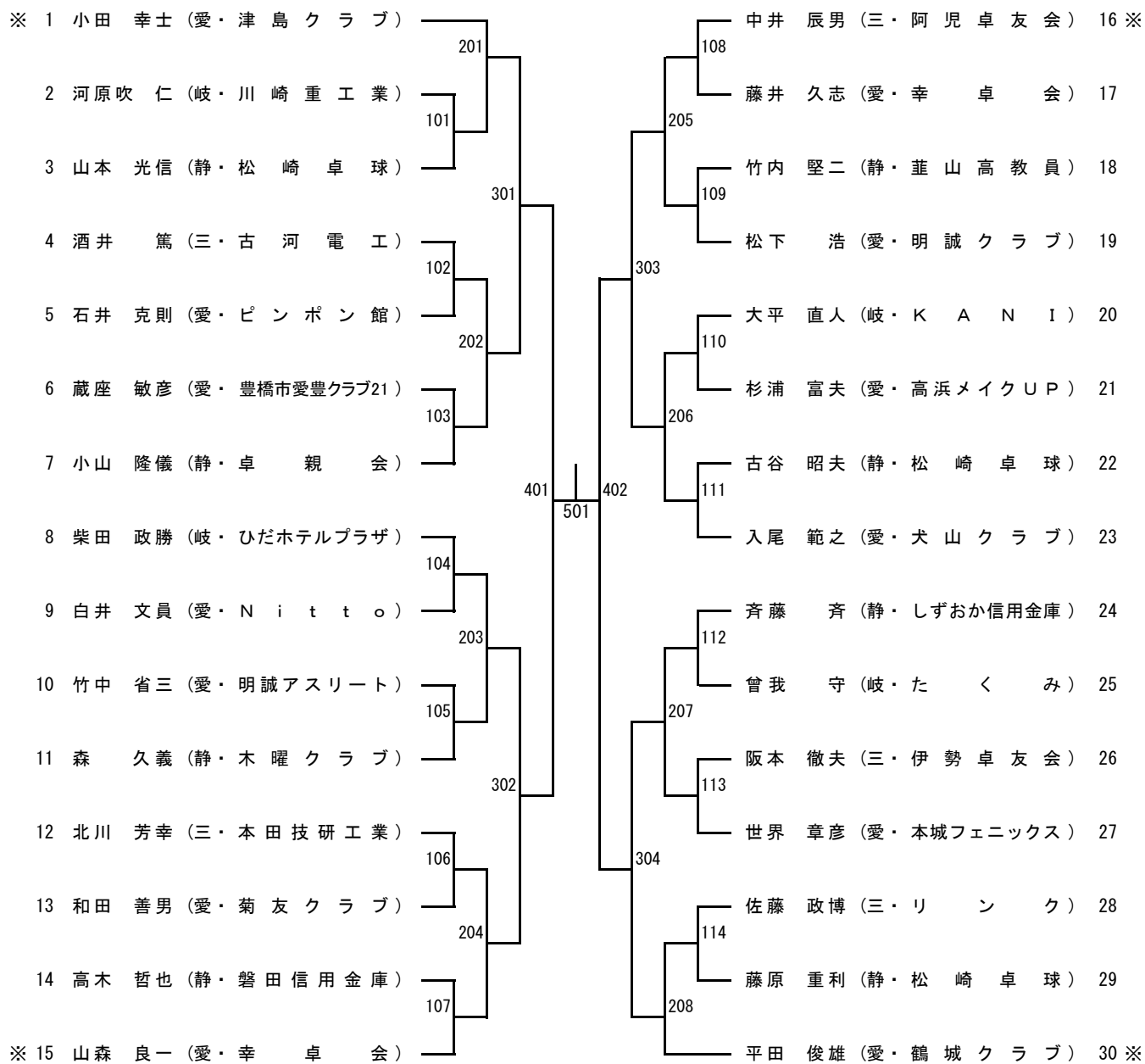
男子フィフティ (M50)



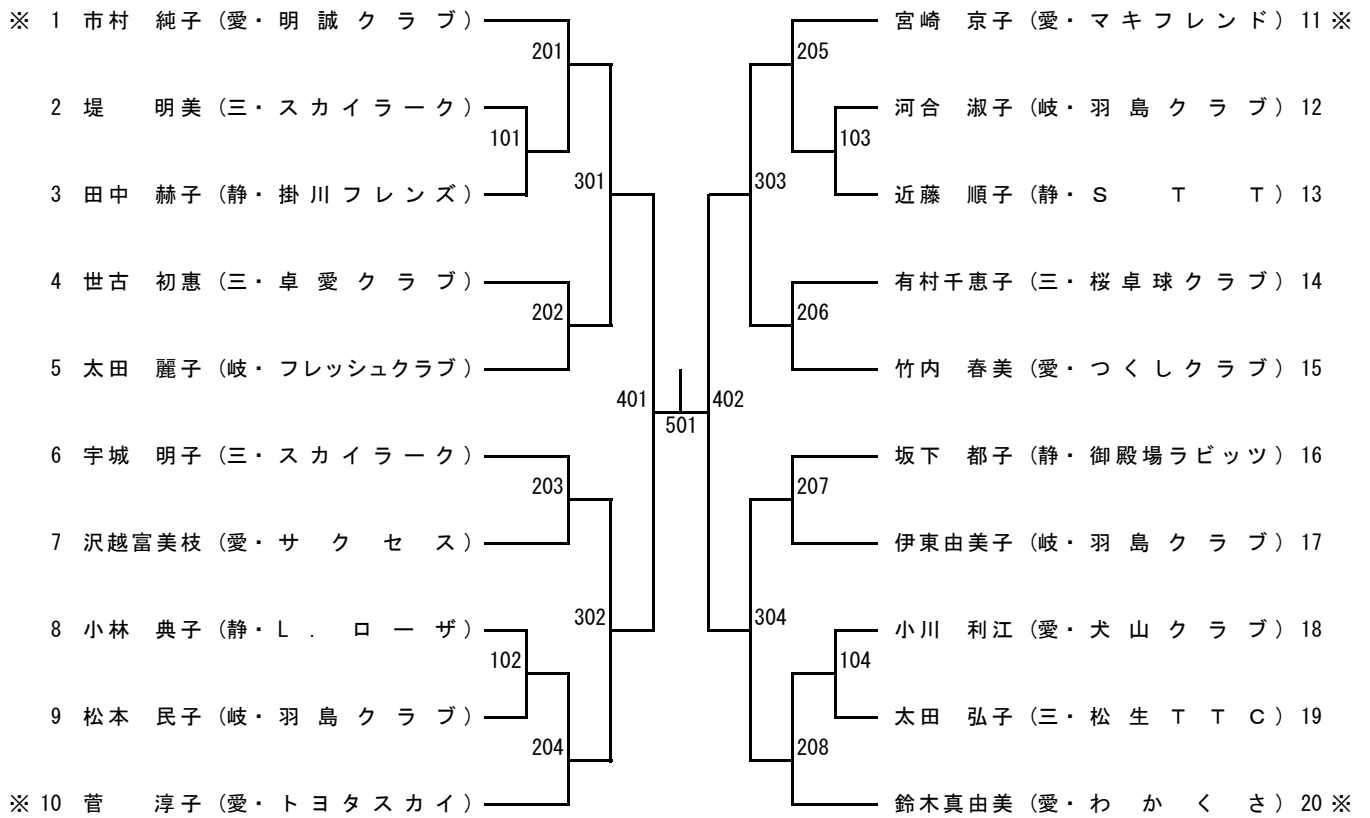
女子フィフティ (W50)



男子シックスティ (M60)



女子シックスティ (W60)



男子セブンティ (M70)

