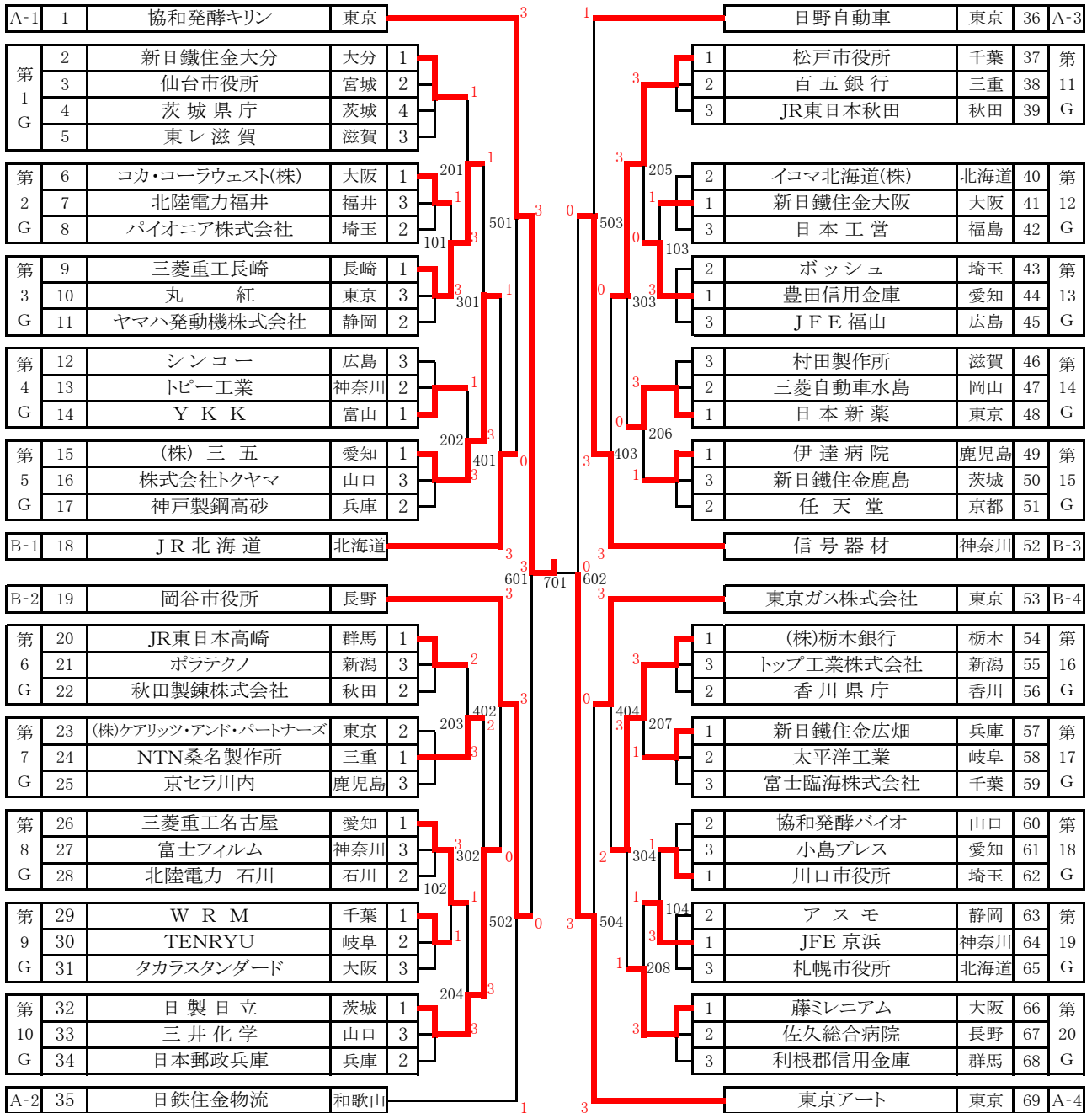
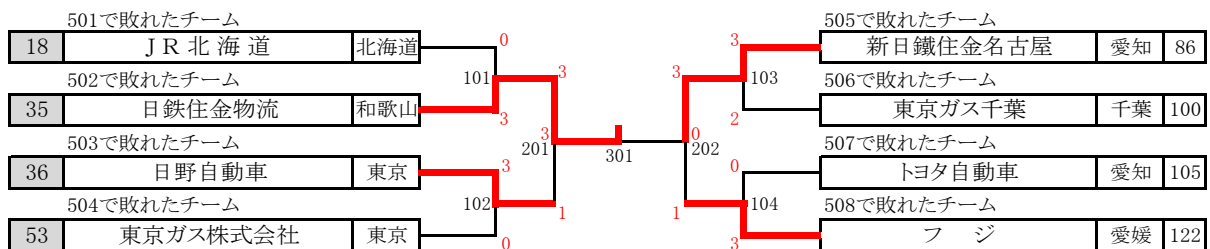


男子 (No.1)



決勝  
1 協和発酵キリン 東京 3 801 対 0 シチズン時計株式会社 東京 138

G1トーナメント (5回戦敗退チームによる)





# 第 1 ス テ ー ジ 男 子 (No.1)

| 1G |       |              | ①          | ②          | ③          | ④          | 得点 | 勝率 | 順位 |
|----|-------|--------------|------------|------------|------------|------------|----|----|----|
| ①  | No. 2 | 新日鐵住金大分 (大分) |            | ○<br>3 - 0 | ○<br>3 - 1 | ○<br>3 - 0 | 6  |    | 1  |
| ②  | No. 3 | 仙台市役所 (宮城)   | ●<br>0 - 3 |            | ○<br>3 - 1 | ○<br>3 - 1 | 5  |    | 2  |
| ③  | No. 4 | 茨城県庁 (茨城)    | ●<br>1 - 3 | ●<br>1 - 3 |            | ●<br>1 - 3 | 3  |    | 4  |
| ④  | No. 5 | 東レ滋賀 (滋賀)    | ●<br>0 - 3 | ●<br>1 - 3 | ○<br>3 - 1 |            | 4  |    | 3  |

| 男子2G |       |                    | ①          | ②          | ③          | 得点 | 勝率 | 順位 |
|------|-------|--------------------|------------|------------|------------|----|----|----|
| ①    | No. 6 | コカ・コーラウェスト(株) (大阪) |            | ○<br>3 - 1 | ○<br>3 - 1 | 4  |    | 1  |
| ②    | No. 7 | 北陸電力福井 (福井)        | ●<br>1 - 3 |            | ●<br>0 - 3 | 2  |    | 3  |
| ③    | No. 8 | パイオニア株式会社 (埼玉)     | ●<br>1 - 3 | ○<br>3 - 0 |            | 3  |    | 2  |

| 男子3G |        |                 | ①          | ②          | ③          | 得点 | 勝率 | 順位 |
|------|--------|-----------------|------------|------------|------------|----|----|----|
| ①    | No. 9  | 三菱重工長崎 (長崎)     |            | ○<br>3 - 0 | ○<br>3 - 2 | 4  |    | 1  |
| ②    | No. 10 | 丸 紅 (東京)        | ●<br>0 - 3 |            | ●<br>1 - 3 | 2  |    | 3  |
| ③    | No. 11 | ヤマハ発動機株式会社 (静岡) | ●<br>2 - 3 | ○<br>3 - 1 |            | 3  |    | 2  |

| 男子4G |        |             | ①          | ②          | ③          | 得点 | 勝率   | 順位 |
|------|--------|-------------|------------|------------|------------|----|------|----|
| ①    | No. 12 | シンコー (広島)   |            | ○<br>3 - 1 | ●<br>0 - 3 | 3  | 0.75 | 3  |
| ②    | No. 13 | トピー工業 (神奈川) | ●<br>1 - 3 |            | ○<br>3 - 1 | 3  | 1.00 | 2  |
| ③    | No. 14 | Y K K (富山)  | ○<br>3 - 0 | ●<br>1 - 3 |            | 3  | 1.33 | 1  |

| 男子5G |        |               | ①          | ②          | ③          | 得点 | 勝率 | 順位 |
|------|--------|---------------|------------|------------|------------|----|----|----|
| ①    | No. 15 | (株)三五 (愛知)    |            | ○<br>3 - 0 | ○<br>3 - 1 | 4  |    | 1  |
| ②    | No. 16 | 株式会社トクヤマ (山口) | ●<br>0 - 3 |            | ●<br>0 - 3 | 2  |    | 3  |
| ③    | No. 17 | 神戸製鋼高砂 (兵庫)   | ●<br>1 - 3 | ○<br>3 - 0 |            | 3  |    | 2  |

| 男子6G |        |               | ①          | ②          | ③          | 得点 | 勝率 | 順位 |
|------|--------|---------------|------------|------------|------------|----|----|----|
| ①    | No. 20 | JR東日本高崎 (群馬)  |            | ○<br>3 - 0 | ○<br>3 - 0 | 4  |    | 1  |
| ②    | No. 21 | ポラテクノ (新潟)    | ●<br>0 - 3 |            | ●<br>1 - 3 | 2  |    | 3  |
| ③    | No. 22 | 秋田製錬株式会社 (秋田) | ●<br>0 - 3 | ○<br>3 - 1 |            | 3  |    | 2  |

## 第 1 ス テ ー ジ 男 子 (No.2)

| 男子7G |                                    | ①          | ②          | ③          | 得点 | 勝率 | 順位 |
|------|------------------------------------|------------|------------|------------|----|----|----|
| ①    | No. 23<br>(株)ケアリッツ・アンド・パートナーズ (東京) |            | ●<br>2 - 3 | ○<br>3 - 0 | 3  |    | 2  |
| ②    | No. 24<br>NTN桑名製作所 (三重)            | ○<br>3 - 2 |            | ○<br>3 - 0 | 4  |    | 1  |
| ③    | No. 25<br>京セラ川内 (鹿児島)              | ●<br>0 - 3 | ●<br>0 - 3 |            | 2  |    | 3  |

| 男子8G |                        | ①          | ②          | ③          | 得点 | 勝率 | 順位 |
|------|------------------------|------------|------------|------------|----|----|----|
| ①    | No. 26<br>三菱重工名古屋 (愛知) |            | ○<br>3 - 0 | ○<br>3 - 0 | 4  |    | 1  |
| ②    | No. 27<br>富士フィルム (神奈川) | ●<br>0 - 3 |            | ●<br>1 - 3 | 2  |    | 3  |
| ③    | No. 28<br>北陸電力 石川 (石川) | ●<br>0 - 3 | ○<br>3 - 1 |            | 3  |    | 2  |

| 男子9G |                         | ①          | ②          | ③          | 得点 | 勝率 | 順位 |
|------|-------------------------|------------|------------|------------|----|----|----|
| ①    | No. 29<br>W R M (千葉)    |            | ○<br>3 - 1 | ○<br>3 - 1 | 4  |    | 1  |
| ②    | No. 30<br>TENRYU (岐阜)   | ●<br>1 - 3 |            | ○<br>3 - 2 | 3  |    | 2  |
| ③    | No. 31<br>タカラスタダード (大阪) | ●<br>1 - 3 | ●<br>2 - 3 |            | 2  |    | 3  |

| 男子10G |                       | ①          | ②          | ③          | 得点 | 勝率 | 順位 |
|-------|-----------------------|------------|------------|------------|----|----|----|
| ①     | No. 32<br>日製日立 (茨城)   |            | ○<br>3 - 0 | ○<br>3 - 0 | 4  |    | 1  |
| ②     | No. 33<br>三井化学 (山口)   | ●<br>0 - 3 |            | ●<br>0 - 3 | 2  |    | 3  |
| ③     | No. 34<br>日本郵政兵庫 (兵庫) | ●<br>0 - 3 | ○<br>3 - 0 |            | 3  |    | 2  |

| 男子11G |                        | ①          | ②          | ③          | 得点 | 勝率 | 順位 |
|-------|------------------------|------------|------------|------------|----|----|----|
| ①     | No. 37<br>松戸市役所 (千葉)   |            | ○<br>3 - 0 | ○<br>3 - 0 | 4  |    | 1  |
| ②     | No. 38<br>百五銀行 (三重)    | ●<br>0 - 3 |            | ○<br>3 - 1 | 3  |    | 2  |
| ③     | No. 39<br>JR東日本秋田 (秋田) | ●<br>0 - 3 | ●<br>1 - 3 |            | 2  |    | 3  |

| 男子12G |                           | ①          | ②          | ③          | 得点 | 勝率 | 順位 |
|-------|---------------------------|------------|------------|------------|----|----|----|
| ①     | No. 40<br>イコマ北海道(株) (北海道) |            | ●<br>1 - 3 | ○<br>3 - 0 | 3  |    | 2  |
| ②     | No. 41<br>新日鐵住金大阪 (大阪)    | ○<br>3 - 1 |            | ○<br>3 - 0 | 4  |    | 1  |
| ③     | No. 42<br>日本工営 (福島)       | ●<br>0 - 3 | ●<br>0 - 3 |            | 2  |    | 3  |

## 第 1 ス テ ー ジ 男 子 (No.3)

| 男子13G |        |             | ①          | ②          | ③          | 得点 | 勝率 | 順位 |
|-------|--------|-------------|------------|------------|------------|----|----|----|
| ①     | No. 43 | ボッシュ (埼玉)   |            | ●<br>2 - 3 | ○<br>3 - 1 | 3  |    | 2  |
| ②     | No. 44 | 豊田信用金庫 (愛知) | ○<br>3 - 2 |            | ○<br>3 - 1 | 4  |    | 1  |
| ③     | No. 45 | JFE福山 (広島)  | ●<br>1 - 3 | ●<br>1 - 3 |            | 2  |    | 3  |

| 男子14G |        |              | ①          | ②          | ③          | 得点 | 勝率 | 順位 |
|-------|--------|--------------|------------|------------|------------|----|----|----|
| ①     | No. 46 | 村田製作所 (滋賀)   |            | ●<br>0 - 3 | ●<br>0 - 3 | 2  |    | 3  |
| ②     | No. 47 | 三菱自動車水島 (岡山) | ○<br>3 - 0 |            | ●<br>0 - 3 | 3  |    | 2  |
| ③     | No. 48 | 日本新薬 (東京)    | ○<br>3 - 0 | ○<br>3 - 0 |            | 4  |    | 1  |

| 男子15G |        |              | ①          | ②          | ③          | 得点 | 勝率 | 順位 |
|-------|--------|--------------|------------|------------|------------|----|----|----|
| ①     | No. 49 | 伊達病院 (鹿児島)   |            | ○<br>3 - 0 | ○<br>3 - 0 | 4  |    | 1  |
| ②     | No. 50 | 新日鐵住金鹿島 (茨城) | ●<br>0 - 3 |            | ●<br>2 - 3 | 2  |    | 3  |
| ③     | No. 51 | 任天堂 (京都)     | ●<br>0 - 3 | ○<br>3 - 2 |            | 3  |    | 2  |

| 男子16G |        |                | ①          | ②          | ③          | 得点 | 勝率 | 順位 |
|-------|--------|----------------|------------|------------|------------|----|----|----|
| ①     | No. 54 | (株)栃木銀行 (栃木)   |            | ○<br>3 - 0 | ○<br>3 - 0 | 4  |    | 1  |
| ②     | No. 55 | トップ工業株式会社 (新潟) | ●<br>0 - 3 |            | ●<br>2 - 3 | 2  |    | 3  |
| ③     | No. 56 | 香川県庁 (香川)      | ●<br>0 - 3 | ○<br>3 - 2 |            | 3  |    | 2  |

| 男子17G |        |               | ①          | ②          | ③          | 得点 | 勝率 | 順位 |
|-------|--------|---------------|------------|------------|------------|----|----|----|
| ①     | No. 57 | 新日鐵住金広畑 (兵庫)  |            | ○<br>3 - 1 | ○<br>3 - 0 | 4  |    | 1  |
| ②     | No. 58 | 太平洋工業 (岐阜)    | ●<br>1 - 3 |            | ○<br>3 - 0 | 3  |    | 2  |
| ③     | No. 59 | 富士臨海株式会社 (千葉) | ●<br>0 - 3 | ●<br>0 - 3 |            | 2  |    | 3  |

| 男子18G |        |              | ①          | ②          | ③          | 得点 | 勝率 | 順位 |
|-------|--------|--------------|------------|------------|------------|----|----|----|
| ①     | No. 60 | 協和発酵バイオ (山口) |            | ○<br>3 - 1 | ●<br>1 - 3 | 3  |    | 2  |
| ②     | No. 61 | 小島プレス (愛知)   | ●<br>1 - 3 |            | ●<br>0 - 3 | 2  |    | 3  |
| ③     | No. 62 | 川口市役所 (埼玉)   | ○<br>3 - 1 | ○<br>3 - 0 |            | 4  |    | 1  |

## 第 1 ス テ ー ジ 男 子 (No.4)

| 男子19G |        |        |       | ①     | ②     | ③     | 得点 | 勝率 | 順位 |
|-------|--------|--------|-------|-------|-------|-------|----|----|----|
| ①     | No. 63 | ア ス モ  | (静岡)  |       | 0 - 0 | 0 - 0 | 0  |    |    |
| ②     | No. 64 | JFE 京浜 | (神奈川) | 0 - 0 |       | 0 - 0 | 0  |    |    |
| ③     | No. 65 | 札幌市役所  | (北海道) | 0 - 0 | 0 - 0 |       | 0  |    |    |

| 男子20G |        |         |      | ①          | ②          | ③          | 得点 | 勝率 | 順位 |
|-------|--------|---------|------|------------|------------|------------|----|----|----|
| ①     | No. 66 | 藤ミレニアム  | (大阪) |            | ○<br>3 - 2 | ○<br>3 - 0 | 4  |    | 1  |
| ②     | No. 67 | 佐久総合病院  | (長野) | ●<br>2 - 3 |            | ○<br>3 - 1 | 3  |    | 2  |
| ③     | No. 68 | 利根郡信用金庫 | (群馬) | ●<br>0 - 3 | ●<br>1 - 3 |            | 2  |    | 3  |

| 男子21G |        |          |      | ①          | ②          | ③          | 得点 | 勝率 | 順位 |
|-------|--------|----------|------|------------|------------|------------|----|----|----|
| ①     | No. 71 | 株式会社 旺文社 | (東京) |            | ○<br>3 - 0 | ○<br>3 - 0 | 4  |    | 1  |
| ②     | No. 72 | 島津製作所    | (京都) | ●<br>0 - 3 |            | ○<br>3 - 1 | 3  |    | 2  |
| ③     | No. 73 | K Y B    | (岐阜) | ●<br>0 - 3 | ●<br>1 - 3 |            | 2  |    | 3  |

| 男子22G |        |                      |                 | ①            | ②            | ③            | 得点 | 勝率 | 順位 |
|-------|--------|----------------------|-----------------|--------------|--------------|--------------|----|----|----|
| ①     | No. 74 | 埼玉縣信用金庫              | (埼玉)            |              | 0 - 0        | ○<br>3 - 0   | 2  |    | 1  |
| ②     | No. 75 | <del>キケン 別府市役所</del> | <del>(大分)</del> | <del>-</del> | <del>-</del> | <del>-</del> |    |    |    |
| ③     | No. 76 | T D K                | (秋田)            | ●<br>0 - 3   | 0 - 0        |              | 1  |    | 2  |

| 男子23G |        |             |      | ①          | ②          | ③          | 得点 | 勝率 | 順位 |
|-------|--------|-------------|------|------------|------------|------------|----|----|----|
| ①     | No. 77 | 長野松代総合病院    | (長野) |            | ○<br>3 - 0 | ○<br>3 - 0 | 4  |    | 1  |
| ②     | No. 78 | 名古屋鉄道       | (愛知) | ●<br>0 - 3 |            | ○<br>3 - 2 | 3  |    | 2  |
| ③     | No. 79 | デンカ株式会社 大牟田 | (福岡) | ●<br>0 - 3 | ●<br>2 - 3 |            | 2  |    | 3  |

| 男子24G |        |           |       | ①          | ②          | ③          | 得点 | 勝率 | 順位 |
|-------|--------|-----------|-------|------------|------------|------------|----|----|----|
| ①     | No. 80 | 湘南信用金庫    | (神奈川) |            | ○<br>3 - 0 | ○<br>3 - 1 | 4  |    | 1  |
| ②     | No. 81 | 川崎重工神戸    | (兵庫)  | ●<br>0 - 3 |            | ●<br>1 - 3 | 2  |    | 3  |
| ③     | No. 82 | 北伊勢上野信用金庫 | (三重)  | ●<br>1 - 3 | ○<br>3 - 1 |            | 3  |    | 2  |

## 第 1 ス テ ー ジ 男 子 (No.5)

| 男子25G |        |                | ①          | ②          | ③          | 得点 | 勝率 | 順位 |
|-------|--------|----------------|------------|------------|------------|----|----|----|
| ①     | No. 83 | 高松機械工業(株) (石川) |            | ○<br>3 - 0 | ○<br>3 - 1 | 4  |    | 1  |
| ②     | No. 84 | 東京消防庁 (東京)     | ●<br>0 - 3 |            | ○<br>3 - 1 | 3  |    | 2  |
| ③     | No. 85 | 昭和電工 (福島)      | ●<br>1 - 3 | ●<br>1 - 3 |            | 2  |    | 3  |

| 男子26G |        |              | ①          | ②          | ③          | 得点 | 勝率 | 順位 |
|-------|--------|--------------|------------|------------|------------|----|----|----|
| ①     | No. 88 | 青木信用金庫 (埼玉)  |            | ○<br>3 - 1 | ●<br>0 - 3 | 3  |    | 2  |
| ②     | No. 89 | 中国電力 (山口)    | ●<br>1 - 3 |            | ●<br>1 - 3 | 2  |    | 3  |
| ③     | No. 90 | 北広島市役所 (北海道) | ○<br>3 - 0 | ○<br>3 - 1 |            | 4  |    | 1  |

| 男子27G |        |             | ①          | ②          | ③          | 得点 | 勝率 | 順位 |
|-------|--------|-------------|------------|------------|------------|----|----|----|
| ①     | No. 91 | スズキ (静岡)    |            | ○<br>3 - 0 | ●<br>0 - 3 | 3  |    | 2  |
| ②     | No. 92 | NEC (神奈川)   | ●<br>0 - 3 |            | ●<br>0 - 3 | 2  |    | 3  |
| ③     | No. 93 | サーモテック (大阪) | ○<br>3 - 0 | ○<br>3 - 0 |            | 4  |    | 1  |

| 男子28G |        |             | ①          | ②          | ③          | 得点 | 勝率 | 順位 |
|-------|--------|-------------|------------|------------|------------|----|----|----|
| ①     | No. 94 | 川崎重工業 (岐阜)  |            | ○<br>3 - 2 | ○<br>3 - 0 | 4  |    | 1  |
| ②     | No. 95 | (株)不二越 (富山) | ●<br>2 - 3 |            | ○<br>3 - 0 | 3  |    | 2  |
| ③     | No. 96 | SUBARU (群馬) | ●<br>0 - 3 | ●<br>0 - 3 |            | 2  |    | 3  |

| 男子29G |        |              | ①          | ②          | ③          | 得点 | 勝率 | 順位 |
|-------|--------|--------------|------------|------------|------------|----|----|----|
| ①     | No. 97 | 福山市職労連合 (広島) |            | ○<br>3 - 0 | ○<br>3 - 0 | 4  |    | 1  |
| ②     | No. 98 | 日立大みか (茨城)   | ●<br>0 - 3 |            | ○<br>3 - 0 | 3  |    | 2  |
| ③     | No. 99 | 東海旅客鉄道 (愛知)  | ●<br>0 - 3 | ●<br>0 - 3 |            | 2  |    | 3  |

| 男子30G |         |                 | ①          | ②          | ③          | 得点 | 勝率 | 順位 |
|-------|---------|-----------------|------------|------------|------------|----|----|----|
| ①     | No. 100 | 東京ガス千葉 (千葉)     |            | ○<br>3 - 0 | ○<br>3 - 0 | 4  |    | 1  |
| ②     | No. 101 | (株)三條機械製作所 (新潟) | ●<br>0 - 3 |            | ●<br>0 - 3 | 2  |    | 3  |
| ③     | No. 102 | 京セラ鹿児島 (鹿児島)    | ●<br>0 - 3 | ○<br>3 - 0 |            | 3  |    | 2  |

## 第 1 ス テ ー ジ 男 子 (No.6)

| 男子31G |         |                | ①          | ②          | ③          | 得点 | 勝率 | 順位 |
|-------|---------|----------------|------------|------------|------------|----|----|----|
| ①     | No. 105 | トヨタ自動車 (愛知)    |            | ○<br>3 - 0 | ○<br>3 - 0 | 4  |    | 1  |
| ②     | No. 106 | Panasonic (京都) | ●<br>0 - 3 |            | ○<br>3 - 0 | 3  |    | 2  |
| ③     | No. 107 | 新日鐵住金君津 (千葉)   | ●<br>0 - 3 | ●<br>0 - 3 |            | 2  |    | 3  |

| 男子32G |         |                     | ①          | ②          | ③          | 得点 | 勝率 | 順位 |
|-------|---------|---------------------|------------|------------|------------|----|----|----|
| ①     | No. 108 | 鶴谷病院 (群馬)           |            | ○<br>3 - 0 | ●<br>1 - 3 | 3  |    | 2  |
| ②     | No. 109 | デンカ(株) (新潟)         | ●<br>0 - 3 |            | ●<br>0 - 3 | 2  |    | 3  |
| ③     | No. 110 | 医療法人コーパ-コーパ-歯科 (大阪) | ○<br>3 - 1 | ○<br>3 - 0 |            | 4  |    | 1  |

| 男子33G |         |                        | ①          | ②          | ③          | 得点 | 勝率 | 順位 |
|-------|---------|------------------------|------------|------------|------------|----|----|----|
| ①     | No. 111 | 東京海上日動火災保険株式会社 (東京)    |            | ○<br>3 - 2 | ○<br>3 - 2 | 4  |    | 1  |
| ②     | No. 112 | アイシン・エイ・ダブリュ工業(株) (福井) | ●<br>2 - 3 |            | ○<br>3 - 1 | 3  |    | 2  |
| ③     | No. 113 | 日立笠戸 (山口)              | ●<br>2 - 3 | ●<br>1 - 3 |            | 2  |    | 3  |

| 男子34G |         |               | ①          | ②          | ③          | 得点 | 勝率 | 順位 |
|-------|---------|---------------|------------|------------|------------|----|----|----|
| ①     | No. 114 | しずおか信用金庫 (静岡) |            | ○<br>3 - 0 | ○<br>3 - 2 | 4  |    | 1  |
| ②     | No. 115 | リコー厚木 (神奈川)   | ●<br>0 - 3 |            | ○<br>3 - 0 | 3  |    | 2  |
| ③     | No. 116 | 北海道警察 (北海道)   | ●<br>2 - 3 | ●<br>0 - 3 |            | 2  |    | 3  |

| 男子35G |         |               | ①          | ②          | ③          | 得点 | 勝率 | 順位 |
|-------|---------|---------------|------------|------------|------------|----|----|----|
| ①     | No. 117 | 富士通テン(株) (兵庫) |            | ○<br>3 - 2 | ○<br>3 - 0 | 4  |    | 1  |
| ②     | No. 118 | JR東日本仙台 (宮城)  | ●<br>2 - 3 |            | ○<br>3 - 0 | 3  |    | 2  |
| ③     | No. 119 | 日東電工株式会社 (三重) | ●<br>0 - 3 | ●<br>0 - 3 |            | 2  |    | 3  |

| 男子36G |         |             | ①          | ②          | ③          | 得点 | 勝率 | 順位 |
|-------|---------|-------------|------------|------------|------------|----|----|----|
| ①     | No. 122 | フジ (愛媛)     |            | ○<br>3 - 1 | ○<br>3 - 0 | 4  |    | 1  |
| ②     | No. 123 | 倉敷化工 (岡山)   | ●<br>1 - 3 |            | ○<br>3 - 1 | 3  |    | 2  |
| ③     | No. 124 | 水戸信用金庫 (茨城) | ●<br>0 - 3 | ●<br>1 - 3 |            | 2  |    | 3  |



## 第 1 ス テ ー ジ 男 子 (No.7)

| 男子37G |         |                  | ①          | ②          | ③          | 得点 | 勝率 | 順位 |
|-------|---------|------------------|------------|------------|------------|----|----|----|
| ①     | No. 125 | JR 西 日 本 (大阪)    |            | ○<br>3 - 2 | ○<br>3 - 2 | 4  |    | 1  |
| ②     | No. 126 | 北陸電力(株)富山支店 (富山) | ●<br>2 - 3 |            | ●<br>2 - 3 | 2  |    | 3  |
| ③     | No. 127 | 群 馬 県 庁 (群馬)     | ●<br>2 - 3 | ○<br>3 - 2 |            | 3  |    | 2  |

| 男子38G |         |             | ①          | ②          | ③          | 得点 | 勝率 | 順位 |
|-------|---------|-------------|------------|------------|------------|----|----|----|
| ①     | No. 128 | 秋田市役所 (秋田)  |            | ○<br>3 - 1 | ○<br>3 - 0 | 4  |    | 1  |
| ②     | No. 129 | 東京都水道局 (東京) | ●<br>1 - 3 |            | ○<br>3 - 0 | 3  |    | 2  |
| ③     | No. 130 | 中部電力長野 (長野) | ●<br>0 - 3 | ●<br>0 - 3 |            | 2  |    | 3  |

| 男子39G |         |              | ①          | ②          | ③          | 得点 | 勝率 | 順位 |
|-------|---------|--------------|------------|------------|------------|----|----|----|
| ①     | No. 131 | 市川市役所 (千葉)   |            | ●<br>1 - 3 | ○<br>3 - 0 | 3  |    | 2  |
| ②     | No. 132 | OLYMPUS (福島) | ○<br>3 - 1 |            | ○<br>3 - 0 | 4  |    | 1  |
| ③     | No. 133 | 京セラ滋賀 (滋賀)   | ●<br>0 - 3 | ●<br>0 - 3 |            | 2  |    | 3  |

| 40G |         |                  | ①          | ②          | ③          | ④          | 得点 | 勝率 | 順位 |
|-----|---------|------------------|------------|------------|------------|------------|----|----|----|
| ①   | No. 134 | 岐阜信用金庫 (岐阜)      |            | ○<br>3 - 0 | ○<br>3 - 1 | ○<br>3 - 0 | 6  |    | 1  |
| ②   | No. 135 | (株)ランテックス (石川)   | ●<br>0 - 3 |            | ○<br>3 - 0 | ○<br>3 - 1 | 5  |    | 2  |
| ③   | No. 136 | 王子製紙(株)米子工場 (鳥取) | ●<br>1 - 3 | ●<br>0 - 3 |            | ○<br>3 - 2 | 4  |    | 3  |
| ④   | No. 137 | 所沢市役所 (埼玉)       | ●<br>0 - 3 | ●<br>1 - 3 | ●<br>2 - 3 |            | 3  |    | 4  |

| 1G |       |              | ① | ② | ③ | ④ | 得点 | 勝率 | 順位 |
|----|-------|--------------|---|---|---|---|----|----|----|
| ①  | No. 2 | 新日鐵住金大分 (大分) |   | ○ | ○ | ○ | 6  |    | 1  |
| ②  | No. 3 | 仙台市役所 (宮城)   | ● |   | ○ | ○ | 5  |    | 2  |
| ③  | No. 4 | 茨城県庁 (茨城)    | ● | ● |   | ● | 3  |    | 4  |
| ④  | No. 5 | 東レ滋賀 (滋賀)    | ● | ● | ○ |   | 4  |    | 3  |

| 新日鐵住金大分 (大分)      |   | マッチスコア                      | 東レ滋賀 (滋賀) |                   | 仙台市役所 (宮城)         |   | マッチスコア                                 | 茨城県庁 (茨城) |                   |
|-------------------|---|-----------------------------|-----------|-------------------|--------------------|---|--|-----------|-------------------|
|                   |   | 3 - 0                       |           |                   |                    |   | 3 - 1                                  |           |                   |
| まつばら きみや          | 3 | 12 - 10<br>11 - 4<br>11 - 4 | 0         | さかい たかひと          | はざま じゅんべい          | 3 | 11 - 9<br>11 - 8<br>11 - 11<br>11 - 3  | 1         | しかだ げんや           |
| 松原 公家             |   |                             |           | 坂井 崇人             | 狭間 純平              |   |  |           | 鹿田 玄也             |
| わたなべ たかまさ         | 3 | 11 - 3<br>11 - 7<br>11 - 7  | 0         | おか こうじ            | おおとも きよひこ          | 3 | 14 - 12<br>9 - 5<br>11 - 4             | 0         | ささもと せいや          |
| 渡辺 高正             |   |                             |           | 岡 康史              | 大友 清彦              |   |  |           | 笹本 晃矢             |
| まつばら きみや・あらがね けんじ | 3 | 11 - 5<br>13 - 15<br>11 - 7 | 1         | たつみ のりゆき・さかい たかひと | たかはし あきら・はざま じゅんべい | 0 | 8 - 11<br>8 - 11<br>8 - 11             | 3         | ささもと せいや・てらかど なおき |
| 松原 公家<br>荒金 憲史    |   |                             |           | 巽 規行<br>坂井 崇人     | 高橋 章<br>狭間 純平      |   |  |           | 笹本 晃矢<br>寺門 直輝    |
| あらがね けんじ          |   | -                           | -         | たつみ のりゆき          | にらさわ じゅん           | 3 | 12 - 10<br>11 - 7<br>11 - 13<br>11 - 7 | 1         | ぐんじ ともひろ          |
| 荒金 憲史             |   |                             |           | 巽 規行              | 萑澤 純               |   |  |           | 郡司 友洋             |
| こだま なおき           |   | -                           | -         | はまだ つよし           | たかはし あきら           |   | -                                      | -         | てらかど なおき          |
| 小玉 尚貴             |   |                             |           | 浜田 剛志             | 高橋 章               |   |  |           | 寺門 直輝             |

| 新日鐵住金大分 (大分)      |   | マッチスコア                                 | 茨城県庁 (茨城) |                   | 仙台市役所 (宮城)         |   | マッチスコア   | 東レ滋賀 (滋賀) |                   |
|-------------------|---|--|-----------|-------------------|--------------------|---|--|-----------|-------------------|
|                   |   | 3 - 1                                  |           |                   |                    |   | 3 - 1  |           |                   |
| あらがね けんじ          | 3 | 11 - 4<br>11 - 3<br>11 - 3             | 0         | さかば やすひろ          | はざま じゅんべい          | 3 | 11 - 6<br>11 - 8<br>11 - 7                       | 0         | なかむら たいち          |
| 荒金 憲史             |   |  |           | 坂場 康宏             | 狭間 純平              |   |  |           | 中村 太一             |
| こだま なおき           | 3 | 8 - 11<br>11 - 3<br>11 - 7<br>11 - 8   | 1         | てらかど なおき          | おおとも きよひこ          | 0 | 3 - 11<br>3 - 11<br>6 - 11                       | 3         | さかい たかひと          |
| 小玉 尚貴             |   |  |           | 寺門 直輝             | 大友 清彦              |   |  |           | 坂井 崇人             |
| あらがね けんじ・まつばら きみや | 1 | 12 - 14<br>12 - 14<br>11 - 7<br>8 - 11 | 3         | ささもと せいや・てらかど なおき | たかはし あきら・はざま じゅんべい | 3 | 11 - 4<br>8 - 11<br>16 - 14<br>13 - 15<br>11 - 4 | 2         | たつみ のりゆき・さかい たかひと |
| 荒金 憲史<br>松原 公家    |   |  |           | 笹本 晃矢<br>寺門 直輝    | 高橋 章<br>狭間 純平      |   |  |           | 巽 規行<br>坂井 崇人     |
| まつばら きみや          | 3 | 11 - 8<br>11 - 5<br>11 - 2             | 0         | きたむら たつみ          | たかはし あきら           | 3 | 11 - 5<br>12 - 10<br>11 - 4                      | 0         | はまだ つよし           |
| 松原 公家             |   |  |           | 北村 立実             | 高橋 章               |   |  |           | 浜田 剛志             |
| わたなべ たかまさ         |   | -                                      | -         | ささもと せいや          | にらさわ じゅん           |   | -  | -         | たつみ のりゆき          |
| 渡辺 高正             |   |  |           | 笹本 晃矢             | 萑澤 純               |   |  |           | 巽 規行              |

| 新日鐵住金大分 (大分)      |   | マッチスコア  | 仙台市役所 (宮城) |                    | 茨城県庁 (茨城)         |   | マッチスコア                                | 東レ滋賀 (滋賀) |                   |
|-------------------|---|---|------------|--------------------|-------------------|---|---------------------------------------|-----------|-------------------|
|                   |   | 3 - 0   |            |                    |                   |   | 1 - 3                                 |           |                   |
| まつばら きみや          | 3 | 11 - 5<br>11 - 6<br>11 - 4                        | 0          | にらさわ じゅん           | しかだ げんや           | 1 | 11 - 9<br>3 - 11<br>8 - 11<br>8 - 11  | 3         | さかい たかひと          |
| 松原 公家             |   |   |            | 萑澤 純               | 鹿田 玄也             |   |                                       |           | 坂井 崇人             |
| わたなべ たかまさ         | 3 | 12 - 14<br>12 - 10<br>11 - 8<br>11 - 13<br>11 - 7 | 2          | はざま じゅんべい          | ささもと せいや          | 3 | 7 - 11<br>11 - 8<br>11 - 8<br>11 - 8  | 1         | わたなべ ようすけ         |
| 渡辺 高正             |   |   |            | 狭間 純平              | 笹本 晃矢             |   |                                       |           | 渡邊 陽介             |
| まつばら きみや・あらがね けんじ | 3 | 11 - 7<br>11 - 7<br>11 - 4                        | 0          | たかはし あきら・はざま じゅんべい | ささもと せいや・てらかど なおき | 0 | 7 - 11<br>6 - 11<br>5 - 11            | 3         | たつみ のりゆき・さかい たかひと |
| 松原 公家<br>荒金 憲史    |   |   |            | 高橋 章<br>狭間 純平      | 笹本 晃矢<br>寺門 直輝    |   |                                       |           | 巽 規行<br>坂井 崇人     |
| こだま なおき           |   | -   | -          | たかはし あきら           | てらかど なおき          | 1 | 15 - 17<br>8 - 11<br>11 - 6<br>8 - 11 | 3         | たつみ のりゆき          |
| 小玉 尚貴             |   |   |            | 高橋 章               | 寺門 直輝             |   |                                       |           | 巽 規行              |
| あらがね けんじ          |   | -   | -          | おおとも きよひこ          | さかば やすひろ          |   | -                                     | -         | はまだ つよし           |
| 荒金 憲史             |   |   |            | 大友 清彦              | 坂場 康宏             |   |                                       |           | 浜田 剛志             |

| 男子2G |                          | ①          | ②          | ③          | 得点 | 勝率 | 順位 |
|------|--------------------------|------------|------------|------------|----|----|----|
| ①    | No. 6 コカ・コーラウエスト(株) (大阪) |            | ○<br>3 - 1 | ○<br>3 - 1 | 4  |    | 1  |
| ②    | No. 7 北陸電力福井 (福井)        | ●<br>1 - 3 |            | ●<br>0 - 3 | 2  |    | 3  |
| ③    | No. 8 パイオニア株式会社 (埼玉)     | ●<br>1 - 3 | ○<br>3 - 0 |            | 3  |    | 2  |

| 北陸電力福井 (福井)                           | マッチスコア | パイオニア株式会社 (埼玉)                   |
|---------------------------------------|--------|----------------------------------|
|                                       | 0 - 3  |                                  |
| みつはし こうへい<br>三橋 航平                    | 1      | よぎ かずや<br>與儀 和也                  |
| わたなべ ひかる<br>渡辺 光                      | 0      | ひろき たくや<br>廣木 拓也                 |
| つぼうち りょうた・みつはし こうへい<br>坪内 亮太<br>三橋 航平 | 2      | よぎ かずや・すがの ひろし<br>與儀 和也<br>菅野 博志 |
| つぼうち りょうた<br>坪内 亮太                    |        | すがの ひろし<br>菅野 博志                 |
| つかさき こうじ<br>塚崎 幸次                     |        | たかはし りょうすけ<br>高橋 良輔              |

| コカ・コーラウエスト (株) (大阪)                 | マッチスコア | パイオニア株式会社 (埼玉)                   |
|-------------------------------------|--------|----------------------------------|
|                                     | 3 - 1  |                                  |
| ほんがわら てつや<br>本瓦 徹也                  | 3      | すがの ひろし<br>菅野 博志                 |
| おきた そうへい<br>沖田 壮平                   | 3      | ひろき たくや<br>廣木 拓也                 |
| ひうら ひろのり・おきた そうへい<br>樋浦 広典<br>沖田 壮平 | 1      | よぎ かずや・すがの ひろし<br>與儀 和也<br>菅野 博志 |
| おがわ りょういち<br>小川 良一                  | 3      | よぎ かずや<br>與儀 和也                  |
| ひうら ひろのり<br>樋浦 広典                   |        | たかはし りょうすけ<br>高橋 良輔              |

| コカ・コーラウエスト (株) (大阪)                 | マッチスコア | 北陸電力福井 (福井)                           |
|-------------------------------------|--------|---------------------------------------|
|                                     | 3 - 1  |                                       |
| おきた そうへい<br>沖田 壮平                   | 3      | つぼうち りょうた<br>坪内 亮太                    |
| ほんがわら てつや<br>本瓦 徹也                  | 3      | わたなべ ひかる<br>渡辺 光                      |
| おきた そうへい・ひうら ひろのり<br>沖田 壮平<br>樋浦 広典 | 1      | つぼうち りょうた・みつはし こうへい<br>坪内 亮太<br>三橋 航平 |
| ひうら ひろのり<br>樋浦 広典                   | 3      | みつはし こうへい<br>三橋 航平                    |
| おがわ りょういち<br>小川 良一                  |        | つかさき こうじ<br>塚崎 幸次                     |

| 男子3G |        |                 | ① | ② | ③ | 得点 | 勝率 | 順位 |
|------|--------|-----------------|---|---|---|----|----|----|
| ①    | No. 9  | 三菱重工長崎 (長崎)     |   | ○ | ○ | 4  |    | 1  |
| ②    | No. 10 | 丸 紅 (東京)        | ● |   | ● | 2  |    | 3  |
| ③    | No. 11 | ヤマハ発動機株式会社 (静岡) | ● | ○ |   | 3  |    | 2  |

| 丸 紅 (東京)                         | マッチスコア   | ヤマハ発動機株式会社 (静岡)                         |
|----------------------------------|--|---|
| いわさき なおや<br>岩崎 直哉                | 1<br>6 - 11<br>11 - 5<br>5 - 11<br>7 - 11            | 3<br>おおはし ゆうき<br>大橋 優基                  |
| はら ゆうや<br>原 悠也                   | 3<br>4 - 11<br>11 - 5<br>11 - 4<br>8 - 11<br>13 - 11 | 2<br>いわくら あすか<br>岩倉明日翔                  |
| きたやま ゆうき・はら ゆうや<br>北山 優希<br>原 悠也 | 1<br>6 - 11<br>7 - 11<br>11 - 2<br>7 - 11            | 3<br>のざわ こうじ・おおはし ゆうき<br>野澤 浩司<br>大橋 優基 |
| やまさき たくや<br>山崎 卓也                | 0<br>4 - 11<br>8 - 11<br>2 - 11                      | 3<br>のざわ こうじ<br>野澤 浩司                   |
| きたやま ゆうき<br>北山 優希                | -<br>-<br>-<br>-                                     | 徳増 良介                                   |

| 三菱重工長崎 (長崎)                         | マッチスコア   | ヤマハ発動機株式会社 (静岡)                         |
|-------------------------------------|--|---|
| おおやま りょうた<br>大山 亮太                  | 3<br>17 - 15<br>11 - 3<br>11 - 7                     | 0<br>おおはし ゆうき<br>大橋 優基                  |
| えがわ たかあき<br>江川 高明                   | 1<br>8 - 11<br>11 - 6<br>8 - 11<br>2 - 11            | 3<br>いわくら あすか<br>岩倉明日翔                  |
| ひきた けんた・おおやま りょうた<br>疋田 健太<br>大山 亮太 | 2<br>5 - 11<br>6 - 11<br>11 - 8<br>16 - 14<br>3 - 11 | 3<br>のざわ こうじ・おおはし ゆうき<br>野澤 浩司<br>大橋 優基 |
| いしたに まさのぶ<br>石谷 正信                  | 3<br>11 - 9<br>11 - 5<br>11 - 5                      | 0<br>のざわ こうじ<br>野澤 浩司                   |
| ひきた けんた<br>疋田 健太                    | 3<br>11 - 6<br>7 - 11<br>11 - 2<br>11 - 6            | 1<br>とくます りょうすけ<br>徳増 良介                |

| 三菱重工長崎 (長崎)                         | マッチスコア                                    | 丸 紅 (東京)                              |
|-------------------------------------|---|---------------------------------------|
| おおやま りょうた<br>大山 亮太                  | 3<br>9 - 11<br>11 - 5<br>11 - 8<br>11 - 9 | 1<br>はら ゆうや<br>原 悠也                   |
| えがわ たかあき<br>江川 高明                   | 3<br>11 - 6<br>11 - 8<br>11 - 9           | 0<br>いわさき なおや<br>岩崎 直哉                |
| ひきた けんた・おおやま りょうた<br>疋田 健太<br>大山 亮太 | 3<br>11 - 9<br>11 - 7<br>11 - 7           | 0<br>きたやま ゆうき・はら ゆうや<br>北山 優希<br>原 悠也 |
| いしたに まさのぶ<br>石谷 正信                  | -<br>-<br>-<br>-                          | 山崎 直人                                 |
| ひきた けんた<br>疋田 健太                    | -<br>-<br>-<br>-                          | きたやま ゆうき<br>北山 優希                     |

| 男子4G |        |             |   | ① | ② | ③ | 得点 | 勝率   | 順位 |
|------|--------|-------------|---|---|---|---|----|------|----|
| ①    | No. 12 | シンコー (広島)   |   | 3 | 0 | 3 | 3  | 0.75 | 3  |
| ②    | No. 13 | トピー工業 (神奈川) | 1 |   | 3 | 1 | 3  | 1.00 | 2  |
| ③    | No. 14 | Y K K (富山)  | 3 | 1 |   | 3 | 3  | 1.33 | 1  |

| トピー工業 (神奈川)                        | マッチスコア | Y K K (富山)                         |
|------------------------------------|--------|------------------------------------|
|                                    | 3 - 1  |                                    |
| おおぐさ つばさ<br>大草 翼                   | 3      | あみはら だいすけ<br>篇原 大介                 |
| まつの ともや<br>松野 友哉                   | 0      | いまい ゆうき<br>今井 佑記                   |
| おぼら ともかず・おおぐさ つばさ<br>小原 友和<br>大草 翼 | 3      | いまい ゆうき・いまい ともはる<br>今井 佑記<br>今井 智晴 |
| おちあい あきお<br>落合 章夫                  | 3      | いまい ともはる<br>今井 智晴                  |
| おぼら ともかず<br>小原 友和                  |        | すぎき ふみや<br>杉木 文也                   |

| シンコー (広島)                         | マッチスコア | Y K K (富山)                        |
|-----------------------------------|--------|-----------------------------------|
|                                   | 0 - 3  |                                   |
| はなだ たくや<br>花田 拓也                  | 1      | いまい ゆうき<br>今井 佑記                  |
| よこやま くにひこ<br>横山 邦彦                | 1      | いまい ともはる<br>今井 智晴                 |
| はなだ たくや・いのうえしんご<br>花田 拓也<br>井上 晋吾 | 2      | いまい ゆうき・すぎき ふみや<br>今井 佑記<br>杉木 文也 |
| いのうえ しんご<br>井上 晋吾                 |        | すぎき ふみや<br>杉木 文也                  |
| なかま こうたろう<br>中間孝太郎                |        | あみはら だいすけ<br>篇原 大介                |

| シンコー (広島)                         | マッチスコア | トピー工業 (神奈川)                        |
|-----------------------------------|--------|------------------------------------|
|                                   | 3 - 1  |                                    |
| はなだ たくや<br>花田 拓也                  | 0      | おおぐさ つばさ<br>大草 翼                   |
| よこやま くにひこ<br>横山 邦彦                | 3      | まつの ともや<br>松野 友哉                   |
| はなだ たくや・いのうえしんご<br>花田 拓也<br>井上 晋吾 | 3      | おおぐさ つばさ・おぼら ともかず<br>大草 翼<br>小原 友和 |
| いのうえ しんご<br>井上 晋吾                 | 3      | おちあい あきお<br>落合 章夫                  |
| なかま こうたろう<br>中間孝太郎                |        | おぼら ともかず<br>小原 友和                  |

| 男子5G |        |               | ① | ② | ③ | 得点 | 勝率 | 順位 |
|------|--------|---------------|---|---|---|----|----|----|
| ①    | No. 15 | (株)三五 (愛知)    |   | ○ | ○ | 4  |    | 1  |
| ②    | No. 16 | 株式会社トクヤマ (山口) | ● |   | ● | 2  |    | 3  |
| ③    | No. 17 | 神戸製鋼高砂 (兵庫)   | ● | ○ |   | 3  |    | 2  |

| 株式会社トクヤマ (山口)                       | マッチスコア | 神戸製鋼高砂 (兵庫)                      |
|-------------------------------------|--------|----------------------------------|
|                                     | 0 - 3  |                                  |
| かめいし ゆうと<br>亀石 優人                   | 0      | しのざき たかし<br>篠崎 崇                 |
| かねもり ひろゆき<br>兼森 博之                  | 2      | ふじわら ひでき<br>藤原 英樹                |
| よしおか ゆうき・かめいし ゆうと<br>吉岡 雄輝<br>亀石 優人 | 1      | いわお こうじ・みき こうじ<br>岩男 幸治<br>三木 浩嗣 |
| よしおか ゆうき<br>吉岡 雄輝                   |        | しばた なるひろ<br>柴田 愛洋                |
| かしべ すぐる<br>樫部 卓                     |        | みき こうじ<br>三木 浩嗣                  |

| (株)三五 (愛知)                           | マッチスコア | 神戸製鋼高砂 (兵庫)                      |
|--------------------------------------|--------|----------------------------------|
|                                      | 3 - 1  |                                  |
| さいとう ますみ<br>齋藤 真澄                    | 3      | みき こうじ<br>三木 浩嗣                  |
| まつしま たけし<br>松嶋 毅                     | 0      | しばた なるひろ<br>柴田 愛洋                |
| しまはた かずのり・さいとう ますみ<br>島畑 和則<br>齋藤 真澄 | 3      | いわお こうじ・みき こうじ<br>岩男 幸治<br>三木 浩嗣 |
| しまはた かずのり<br>島畑 和則                   | 3      | しのざき たかし<br>篠崎 崇                 |
| たけだ てつろう<br>竹田 哲朗                    |        | いわお こうじ<br>岩男 幸治                 |

| (株)三五 (愛知)                           | マッチスコア | 株式会社トクヤマ (山口)                       |
|--------------------------------------|--------|-------------------------------------|
|                                      | 3 - 0  |                                     |
| かのう よしや<br>加納 嘉也                     | 3      | かめいし ゆうと<br>亀石 優人                   |
| さいとう ますみ<br>齋藤 真澄                    | 3      | かしべ すぐる<br>樫部 卓                     |
| しまはた かずのり・さいとう ますみ<br>島畑 和則<br>齋藤 真澄 | 3      | よしおか ゆうき・かめいし ゆうと<br>吉岡 雄輝<br>亀石 優人 |
| たけだ てつろう<br>竹田 哲朗                    |        | かねもり ひろゆき<br>兼森 博之                  |
| しまはた かずのり<br>島畑 和則                   |        | よしおか ゆうき<br>吉岡 雄輝                   |

| 男子6G |        |               | ① | ② | ③ | 得点 | 勝率 | 順位 |
|------|--------|---------------|---|---|---|----|----|----|
| ①    | No. 20 | JR東日本高崎 (群馬)  | ○ | ○ | ○ | 4  |    | 1  |
| ②    | No. 21 | ポラテクノ (新潟)    | ● | ○ | ● | 2  |    | 3  |
| ③    | No. 22 | 秋田製錬株式会社 (秋田) | ● | ○ | ○ | 3  |    | 2  |

| ポラテクノ (新潟)                          | マッチスコア   | 秋田製錬株式会社 (秋田)                            |
|-------------------------------------|--|--|
| いけだ けいすけ<br>池田 佳助                   | 3<br>8 - 11<br>11 - 8<br>11 - 5<br>11 - 7            | 1<br>はたけやま せいじ<br>畠山 誠路                  |
| あべ まさし<br>阿部 雅史                     | 2<br>11 - 6<br>11 - 7<br>6 - 11<br>10 - 12<br>6 - 11 | 3<br>こんの きょうすけ<br>今野 恭輔                  |
| いけだ けいすけ・くぼた ひろゆき<br>池田 佳助<br>窪田 博之 | 2<br>11 - 7<br>2 - 11<br>11 - 9<br>10 - 12<br>7 - 11 | 3<br>ささき りょう・こんの きょうすけ<br>佐々木 怜<br>今野 恭輔 |
| まつだ ゆうすけ<br>松田 祐輔                   | 0<br>5 - 11<br>3 - 11<br>5 - 11                      | 3<br>かとう とおる<br>加藤 遼                     |
| くぼた ひろゆき<br>窪田 博之                   |  | ささき りょう<br>佐々木 怜                         |

| JR東日本高崎 (群馬)                        | マッチスコア                          | 秋田製錬株式会社 (秋田)                            |
|-------------------------------------|---------------------------------|--|
| いとう しんや<br>伊藤 真也                    | 3<br>11 - 2<br>11 - 6<br>11 - 5 | 0<br>はたけやま せいじ<br>畠山 誠路                  |
| あべ けいた<br>阿部 溪太                     | 3<br>11 - 6<br>11 - 8<br>11 - 4 | 0<br>こんの きょうすけ<br>今野 恭輔                  |
| たかはた しゅんすけ・あべ けいた<br>高畑 俊祐<br>阿部 溪太 | 3<br>11 - 5<br>11 - 7<br>11 - 3 | 0<br>ささき りょう・こんの きょうすけ<br>佐々木 怜<br>今野 恭輔 |
| ろっぼんぎゆうた<br>六本木悠汰                   |                                 | かとう とおる<br>加藤 遼                          |
| たかはた しゅんすけ<br>高畑 俊祐                 |                                 | ささき りょう<br>佐々木 怜                         |

| JR東日本高崎 (群馬)                        | マッチスコア                                     | ポラテクノ (新潟)                               |
|-------------------------------------|--|--|
| ろっぼんぎ ゆうた<br>六本木悠汰                  | 3<br>6 - 11<br>11 - 7<br>11 - 5<br>13 - 11 | 1<br>いけだ けいすけ<br>池田 佳助                   |
| たかはた しゅんすけ<br>高畑 俊祐                 | 3<br>11 - 1<br>11 - 2<br>11 - 4            | 0<br>あべ まさし<br>阿部 雅史                     |
| たかはた しゅんすけ・あべ けいた<br>高畑 俊祐<br>阿部 溪太 | 3<br>11 - 3<br>9 - 11<br>11 - 4<br>11 - 5  | 1<br>いけだ けいすけ・くぼた ひろゆき<br>池田 佳助<br>窪田 博之 |
| いとう しんや<br>伊藤 真也                    |  | まつだ ゆうすけ<br>松田 祐輔                        |
| あべ けいた<br>阿部 溪太                     |  | くぼた ひろゆき<br>窪田 博之                        |

| 男子7G |                                    | ①          | ②          | ③          | 得点 | 勝率 | 順位 |
|------|------------------------------------|------------|------------|------------|----|----|----|
| ①    | No. 23<br>(株)ケアリッツ・アンド・パートナーズ (東京) |            | ●<br>2 - 3 | ○<br>3 - 0 | 3  |    | 2  |
| ②    | No. 24<br>NTN桑名製作所 (三重)            | ○<br>3 - 2 |            | ○<br>3 - 0 | 4  |    | 1  |
| ③    | No. 25<br>京セラ川内 (鹿児島)              | ●<br>0 - 3 | ●<br>0 - 3 |            | 2  |    | 3  |

| NTN桑名製作所 (三重)                     | マッチスコア                                     | 京セラ川内 (鹿児島)                          |
|-----------------------------------|--|--------------------------------------|
|                                   | 3 - 0                                      |                                      |
| かわべ りゅうき<br>河辺 隆希                 | 3<br>11 - 3<br>12 - 10<br>11 - 8           | アンケイ ユウシ<br>安慶 侑志                    |
| みなみ しょうたろう<br>南 翔太郎               | 3<br>11 - 9<br>11 - 6<br>11 - 3            | ふくやま たかしなり<br>福山 孝哉                  |
| おかだ たかし・おかだ さとし<br>岡田 天志<br>岡田 理志 | 3<br>11 - 6<br>13 - 15<br>11 - 6<br>11 - 6 | くまい けんじ・ふくやま たかしなり<br>熊井 健二<br>福山 孝哉 |
| おかだ さとし<br>岡田 理志                  |  | くまい けんじ<br>熊井 健二                     |
| おかだ たかし<br>岡田 天志                  |  | ふくしげ げんき<br>福重 元気                    |

| (株)ケアリッツ・アンド・パートナーズ (東京)         | マッチスコア   | 京セラ川内 (鹿児島)                        |
|----------------------------------|--|------------------------------------|
|                                  | 3 - 0  |                                    |
| こせき ひらく<br>古関 啓                  | 3<br>6 - 11<br>11 - 7<br>11 - 9<br>11 - 9            | くまい けんじ<br>熊井 健二                   |
| にい たかひろ<br>仁井 貴大                 | 3<br>7 - 11<br>8 - 11<br>11 - 7<br>11 - 5<br>19 - 17 | ふくしげ もとき<br>福重 元気                  |
| のむら なつき・こせき ひらく<br>野村 夏樹<br>古関 啓 | 3<br>11 - 7<br>13 - 15<br>11 - 7<br>11 - 7           | くまい けんじ・ふくやま たかや<br>熊井 健二<br>福山 孝哉 |
| いおき しんや<br>井置 紳也                 |  | かねとこ みきのり<br>金床 樹憲                 |
| のむら なつき<br>野村 夏樹                 |  | あんけい ゆうし<br>安慶 侑志                  |

| (株)ケアリッツ・アンド・パートナーズ (東京)         | マッチスコア                                     | NTN桑名製作所 (三重)                     |
|----------------------------------|--|-----------------------------------|
|                                  | 2 - 3                                      |                                   |
| にい たかひろ<br>仁井 貴大                 | 0<br>8 - 11<br>5 - 11<br>9 - 11            | おかだ たかし<br>岡田 天志                  |
| こせき ひらく<br>古関 啓                  | 1<br>8 - 11<br>11 - 5<br>3 - 11<br>4 - 11  | みなみ しょうたろう<br>南 翔太郎               |
| のむら なつき・こせき ひらく<br>野村 夏樹<br>古関 啓 | 3<br>11 - 8<br>11 - 4<br>11 - 6            | おかだ たかし・おかだ さとし<br>岡田 天志<br>岡田 理志 |
| のむら なつき<br>野村 夏樹                 | 3<br>11 - 8<br>10 - 12<br>11 - 9<br>11 - 7 | かわべ りゅうき<br>河辺 隆希                 |
| いおき しんや<br>井置 紳也                 | 0<br>8 - 11<br>4 - 11<br>7 - 11            | おかだ さとし<br>岡田 理志                  |



| 男子8G |        |              |   | ① | ② | ③ | 得点 | 勝率 | 順位 |
|------|--------|--------------|---|---|---|---|----|----|----|
| ①    | No. 26 | 三菱重工名古屋 (愛知) |   | ○ | ○ | ○ | 4  |    | 1  |
| ②    | No. 27 | 富士フィルム (神奈川) | ● |   | ● | 2 |    |    | 3  |
| ③    | No. 28 | 北陸電力 石川 (石川) | ● | ○ |   | 3 |    |    | 2  |

| 富士フィルム (神奈川)                          | マッチスコア | 北陸電力 石川 (石川)                      |
|---------------------------------------|--------|-----------------------------------|
|                                       | 1 - 3  |                                   |
| くまがや りょうすけ<br>熊谷 僚介                   | 1      | もとじま たくや<br>本島 拓弥                 |
| あやべ はやと<br>綾部 逸人                      | 3      | やした ちはる<br>屋下 智春                  |
| うねそういちろう・くまがや りょうすけ<br>宇根総一郎<br>熊谷 僚介 | 1      | やした ちはる・みつ ともやす<br>屋下 智春<br>三津 友靖 |
| うねそういちろう<br>宇根総一郎                     | 0      | みつ ともやす<br>三津 友靖                  |
| なかざと りょうた<br>中里 亮太                    |        | みのこうたろう<br>三野浩太郎                  |

| 三菱重工名古屋 (愛知)                      | マッチスコア | 北陸電力 石川 (石川)                      |
|-----------------------------------|--------|-----------------------------------|
|                                   | 3 - 0  |                                   |
| いとう まさかつ<br>伊藤 政克                 | 3      | もとじま たくや<br>本島 拓弥                 |
| のもと しゅんすけ<br>野本 駿介                | 3      | やした ちはる<br>屋下 智春                  |
| おおくぼ としき・ほり しょうご<br>大久保俊輝<br>堀 翔悟 | 3      | やした ちはる・みつ ともやす<br>屋下 智春<br>三津 友靖 |
| ほり しょうご<br>堀 翔悟                   |        | みつ ともやす<br>三津 友靖                  |
| おおくぼ としき<br>大久保俊輝                 |        | みの こうたろう<br>三野浩太郎                 |

| 三菱重工名古屋 (愛知)                      | マッチスコア | 富士フィルム (神奈川)                           |
|-----------------------------------|--------|--|
|                                   | 3 - 0  |  |
| なかむら のりまさ<br>中村 典正                | 3      | なかざと りょうた<br>中里 亮太                     |
| ほり しょうご<br>堀 翔悟                   | 3      | やまぐち よしのり<br>山口 喜徳                     |
| おおくぼ としき・ほり しょうご<br>大久保俊輝<br>堀 翔悟 | 3      | うね そういちろう・くまがや りょうすけ<br>宇根総一郎<br>熊谷 僚介 |
| おおくぼ としき<br>大久保俊輝                 |        | あやべ はやと<br>綾部 逸人                       |
| いとう まさかつ<br>伊藤 政克                 |        | くまがや りょうすけ<br>熊谷 僚介                    |

| 男子9G |        |                |   | ① | ② | ③ | 得点 | 勝率 | 順位 |
|------|--------|----------------|---|---|---|---|----|----|----|
| ①    | No. 29 | W R M (千葉)     |   |   | ○ | ○ | 4  |    | 1  |
| ②    | No. 30 | TENRYU (岐阜)    | ● |   | ○ | 3 |    |    | 2  |
| ③    | No. 31 | タカラスタンダード (大阪) | ● | ● |   | 2 |    |    | 3  |

| TENRYU (岐阜)                     | マッチスコア                                     | タカラスタンダード (大阪)                            |
|---------------------------------|--|---|
| 3 - 2                           |  |   |
| ささき なおと<br>菅木 直人                | 3<br>13 - 11<br>11 - 9<br>11 - 9           | 0<br>かわかみ ゆうや<br>川上 雄也                    |
| はまぐち ひさのり<br>濱口 尚紀              | 1<br>11 - 9<br>3 - 11<br>7 - 11<br>5 - 11  | 3<br>しば たいよう<br>馬場 太洋                     |
| ささき なおと・ほら けんた<br>菅木 直人<br>原 健人 | 3<br>11 - 9<br>11 - 6<br>11 - 13<br>11 - 5 | 1<br>おおもり よしふみ・かわかみ ゆうや<br>大森 善文<br>川上 雄也 |
| にわ としやす<br>丹羽 紀安                | 0<br>9 - 11<br>8 - 11<br>3 - 11            | 3<br>おおもり よしふみ<br>大森 善文                   |
| いとう てつし<br>伊藤 哲史                | 3<br>11 - 6<br>11 - 8<br>11 - 3            | 0<br>やまむら たかひろ<br>山村 孝博                   |

| W R M (千葉)                            | マッチスコア                                    | タカラスタンダード (大阪)                            |
|---------------------------------------|---|---|
| 3 - 1                                 |   |   |
| しもかわ ゆうへい<br>下川 裕平                    | 3<br>6 - 11<br>11 - 1<br>11 - 6<br>11 - 9 | 1<br>おおもり よしふみ<br>大森 善文                   |
| いしかわ はじめ<br>石川 朔                      | 0<br>7 - 11<br>9 - 11<br>9 - 11           | 3<br>しば たいよう<br>馬場 太洋                     |
| しもかわ ゆうへい・やまぐち ふみやす<br>下川 裕平<br>山口 文康 | 3<br>11 - 7<br>8 - 11<br>11 - 6<br>11 - 5 | 1<br>おおもり よしふみ・かわかみ ゆうや<br>大森 善文<br>川上 雄也 |
| やまぐち ふみやす<br>山口 文康                    | 3<br>12 - 10<br>11 - 5<br>13 - 11         | 0<br>かわかみ ゆうや<br>川上 雄也                    |
| やまぐち りゅういち<br>山口 隆一                   |   |   |
|                                       |   | やまむら たかひろ<br>山村 孝博                        |

| W R M (千葉)                            | マッチスコア  | TENRYU (岐阜)                          |
|---------------------------------------|---|--------------------------------------|
| 3 - 1                                 |   |                                      |
| やまぐち ふみやす<br>山口 文康                    | 0<br>6 - 11<br>7 - 11<br>4 - 11                       | 3<br>ささき なおと<br>菅木 直人                |
| やまぐち りゅういち<br>山口 隆一                   | 3<br>7 - 11<br>12 - 10<br>13 - 11<br>3 - 11<br>11 - 6 | 2<br>いとう てつし<br>伊藤 哲史                |
| やまぐち ふみやす・しもかわ ゆうへい<br>山口 文康<br>下川 裕平 | 3<br>11 - 9<br>11 - 4<br>11 - 5                       | 0<br>ささき なおと・ほら けんた<br>菅木 直人<br>原 健人 |
| しもかわ ゆうへい<br>下川 裕平                    | 3<br>11 - 9<br>9 - 11<br>11 - 3<br>13 - 15<br>11 - 7  | 2<br>せき たつや<br>関 竜也                  |
| いしかわ はじめ<br>石川 朔                      |   |                                      |
|                                       |   | はまぐち ひさのり<br>濱口 尚紀                   |

| 男子10G |        |             |   | ① | ② | ③ | 得点 | 勝率 | 順位 |
|-------|--------|-------------|---|---|---|---|----|----|----|
| ①     | No. 32 | 日製日立 (茨城)   |   |   | ○ | ○ | 4  |    | 1  |
| ②     | No. 33 | 三井化学 (山口)   | ● |   | ● | 2 |    | 3  |    |
| ③     | No. 34 | 日本郵政兵庫 (兵庫) | ● | ○ |   | 3 |    | 2  |    |

| 三井化学 (山口)                          | マッチスコア | 日本郵政兵庫 (兵庫)               |
|------------------------------------|--------|---------------------------|
|                                    | 0 - 3  |                           |
| だいまようじ こうすけ<br>大明地康介               | 0      | まきの ゆうま<br>牧野 祐磨          |
| いけがみ たいき<br>池上 太紀                  | 1      | たなか とうい<br>田中 冬威          |
| いけがみ たいき・なんぐう ひかる<br>池上 太紀<br>南宮 洸 | 0      | まきの ゆうま<br>牧野 祐磨<br>一貫田真史 |
| なかむら みつお<br>中村 光男                  |        | いっかんたまさし<br>一貫田真史         |
| やまもと しんじ<br>山本 慎治                  |        | いけだ たいじ<br>池田 泰治          |

| 日製日立 (茨城)                           | マッチスコア | 日本郵政兵庫 (兵庫)                         |
|-------------------------------------|--------|-------------------------------------|
|                                     | 3 - 0  |                                     |
| うえはら こうき<br>上原 幸貴                   | 3      | いっかんた まさし<br>一貫田真史                  |
| いさか じゅんいち<br>井坂 純一                  | 3      | たなか とうい<br>田中 冬威                    |
| いちかわ じゅんき・たかだ なおき<br>市川 純希<br>高田 直騎 | 3      | まきの ゆうま・いっかんた まさし<br>牧野 祐磨<br>一貫田真史 |
| まつばら かずひろ<br>松原 和博                  |        | まきの ゆうま<br>牧野 祐磨                    |
| たかだ なおき<br>高田 直騎                    |        | いけだ たいじ<br>池田 泰治                    |

| 日製日立 (茨城)                           | マッチスコア | 三井化学 (山口)                           |
|-------------------------------------|--------|-------------------------------------|
|                                     | 3 - 0  |                                     |
| たかだ なおき<br>高田 直騎                    | 3      | いけがみ たいき<br>池上 太紀                   |
| まつばら かずひろ<br>松原 和博                  | 3      | なかむら みつお<br>中村 光男                   |
| いちかわ じゅんき・たかだ なおき<br>市川 純希<br>高田 直騎 | 3      | いけがみ たいき・やまもと しんじ<br>池上 太紀<br>山本 慎治 |
| いちかわ じゅんき<br>市川 純希                  |        | だいまようじ こうすけ<br>大明地康介                |
| うえはら こうき<br>上原 幸貴                   |        | やまもと しんじ<br>山本 慎治                   |

| 男子11G |        |              | ① | ② | ③ | 得点 | 勝率 | 順位 |
|-------|--------|--------------|---|---|---|----|----|----|
| ①     | No. 37 | 松戸市役所 (千葉)   |   | ○ | ○ | 4  |    | 1  |
| ②     | No. 38 | 百五銀行 (三重)    | ● |   | ○ | 3  |    | 2  |
| ③     | No. 39 | JR東日本秋田 (秋田) | ● | ● |   | 2  |    | 3  |

| 百五銀行 (三重)                            | マッチスコア  | JR東日本秋田 (秋田)                      |
|--------------------------------------|---|-----------------------------------|
|                                      | 3 - 1   |                                   |
| ひがしがまえ ひろき<br>東構 宥樹                  | 3<br>12 - 10<br>11 - 5<br>11 - 2                    | うちや ゆうた<br>打矢 優太                  |
| みずたに まさたか<br>水谷 匡孝                   | 2<br>11 - 8<br>11 - 5<br>7 - 11<br>6 - 11<br>7 - 11 | わいずみ けい<br>和泉 慧                   |
| ごとう かずま・ひがしがまえ ひろき<br>後藤 和真<br>東構 宥樹 | 3<br>11 - 5<br>11 - 3<br>11 - 9                     | さとう りょうた・わいずみ けい<br>佐藤 涼太<br>和泉 慧 |
| ごとう かずま<br>後藤 和真                     | 3<br>11 - 3<br>11 - 8<br>14 - 12                    | おの こうすけ<br>小野 紘輔                  |
| かめが い ゆう<br>亀飼 佑                     |   | さとう りょうた<br>佐藤 涼太                 |

| 松戸市役所 (千葉)                       | マッチスコア                          | JR東日本秋田 (秋田)                      |
|----------------------------------|---------------------------------|-----------------------------------|
|                                  | 3 - 0                           |                                   |
| はなき せいや<br>花木 誠弥                 | 3<br>11 - 8<br>11 - 6<br>11 - 8 | わいずみ けい<br>和泉 慧                   |
| いしい たくみ<br>石井 匠                  | 3<br>11 - 4<br>11 - 5<br>11 - 4 | おの こうすけ<br>小野 紘輔                  |
| かわばた ゆう・いくた ひろと<br>川端 友<br>生田 裕仁 | 3<br>11 - 8<br>11 - 8<br>11 - 8 | さとう りょうた・わいずみ けい<br>佐藤 涼太<br>和泉 慧 |
| いくた ひろと<br>生田 裕仁                 |                                 | さとう りょうた<br>佐藤 涼太                 |
| かわばた ゆう<br>川端 友                  |                                 | うちや ゆうた<br>打矢 優太                  |

| 松戸市役所 (千葉)                       | マッチスコア  | 百五銀行 (三重)                           |
|----------------------------------|---|-------------------------------------|
|                                  | 3 - 0   |                                     |
| かわばた ゆう<br>川端 友                  | 3<br>11 - 8<br>11 - 13<br>11 - 5<br>11 - 9          | ひがしがまえ ひろき<br>東構 宥樹                 |
| はなき せいや<br>花木 誠弥                 | 3<br>11 - 6<br>9 - 11<br>7 - 11<br>11 - 4<br>11 - 9 | ごとう かずま<br>後藤 和真                    |
| かわばた ゆう・いくた ひろと<br>川端 友<br>生田 裕仁 | 3<br>11 - 9<br>18 - 16<br>11 - 8                    | ごとう かずま・みずたに まさたか<br>後藤 和真<br>水谷 匡孝 |
| いしい たくみ<br>石井 匠                  |   | みずたに まさたか<br>水谷 匡孝                  |
| いくた ひろと<br>生田 裕仁                 |   | かめが い ゆう<br>亀飼 佑                    |

| 男子12G |        |           |       | ① | ② | ③ | 得点 | 勝率 | 順位 |
|-------|--------|-----------|-------|---|---|---|----|----|----|
| ①     | No. 40 | イコマ北海道(株) | (北海道) |   | ● | ○ | 3  |    | 2  |
| ②     | No. 41 | 新日鐵住金大阪   | (大阪)  | ○ |   | ○ | 4  |    | 1  |
| ③     | No. 42 | 日本工営      | (福島)  | ● | ● |   | 2  |    | 3  |

| 新日鐵住金大阪 (大阪)     |                | マッチスコア | 日本工営 (福島)            |                |
|------------------|----------------|--------|----------------------|----------------|
|                  |                | 3 - 0  |                      |                |
| オガタ アキノリ         | 緒方 昭範          | 3      | カモイケ カツノリ            | 鴨池 勝典          |
| ヒキタ ヒロユキ         | 疋田 裕之          | 3      | ニシト ヨシヒロ             | 西戸 義博          |
| ヤノ ユウサク・オガタ アキノリ | 矢野 勇作<br>緒方 昭範 | 3      | カモイケ カツノリ・モリオ ユウイチロウ | 鴨池 勝典<br>森尾悠一郎 |
| ヤノ ユウサク          | 矢野 勇作          |        | モリオ ユウイチロウ           | 森尾悠一郎          |
| イシモト ヨシノリ        | 石本 佳功          |        | ヤギヌマ カズキ             | 柳沼 一喜          |

| イコマ北海道(株) (北海道)   |                | マッチスコア | 日本工営 (福島)           |                |
|-------------------|----------------|--------|---------------------|----------------|
|                   |                | 3 - 0  |                     |                |
| あべ しょう            | 阿部 翔           | 3      | かもいけ かつのり           | 鴨池 勝典          |
| まつだ ゆうき           | 松田 侑己          | 3      | もりお ゆういちろう          | 森尾悠一郎          |
| みやざき ひろし・たじり ともひさ | 宮崎 弘嗣<br>田尻 智久 | 3      | もりお ゆういちろう・やぎぬま かずき | 森尾悠一郎<br>柳沼 一喜 |
| いやざき ひろし          | 宮崎 弘嗣          |        | やぎぬま かずき            | 柳沼 一喜          |
| たじり ともひさ          | 田尻 智久          |        | にしと よしひろ            | 西戸 義博          |

| イコマ北海道(株) (北海道)   |                | マッチスコア | 新日鐵住金大阪 (大阪)     |                |
|-------------------|----------------|--------|------------------|----------------|
|                   |                | 1 - 3  |                  |                |
| みやざき ひろし          | 宮崎 弘嗣          | 3      | やの ゆうさく          | 矢野 勇作          |
| あべ しょう            | 阿部 翔           | 1      | ひきた ひろゆき         | 疋田 裕之          |
| みやざき ひろし・たじり ともひさ | 宮崎 弘嗣<br>田尻 智久 | 0      | やの ゆうさく・おがた あきのり | 矢野 勇作<br>緒方 昭範 |
| たじり ともひさ          | 田尻 智久          | 0      | おがた あきのり         | 緒方 昭範          |
| まつだ ゆうき           | 松田 侑己          |        | いしもと よしのり        | 石本 佳功          |

| 男子13G |        |             |   | ① | ② | ③ | 得点 | 勝率 | 順位 |
|-------|--------|-------------|---|---|---|---|----|----|----|
| ①     | No. 43 | ポッシュ (埼玉)   |   | ● | ○ |   | 3  |    | 2  |
| ②     | No. 44 | 豊田信用金庫 (愛知) | ○ |   | ○ |   | 4  |    | 1  |
| ③     | No. 45 | JFE 福山 (広島) | ● | ● |   |   | 2  |    | 3  |

| 豊田信用金庫 (愛知)                       | マッチスコア                                      | JFE 福山 (広島)                       |
|-----------------------------------|---|-----------------------------------|
|                                   | 3 - 1                                       |                                   |
| あおき りゅうじ<br>青木 隆児                 | 3<br>11-6<br>11-4<br>11-5                   | わたべ はるみ<br>渡部 晴海                  |
| やまもと だいち<br>山本 大智                 | 3<br>12-10<br>7-11<br>11-7<br>12-14<br>11-5 | いまい ふみお<br>今井 文夫                  |
| あおき りゅうじ・むらまつ ゆう<br>青木 隆児<br>村松 侑 | 2<br>7-11<br>11-6<br>11-6<br>5-11<br>9-11   | いまい ふみお・ふじわら しょう<br>今井 文夫<br>藤原 祥 |
| はやし なおき<br>林 直樹                   | 3<br>11-5<br>11-7<br>13-15<br>11-8          | たかはし じゅん<br>高橋 淳                  |
| むらまつ ゆう<br>村松 侑                   |   | ふじわら しょう<br>藤原 祥                  |

| ポッシュ (埼玉)                            | マッチスコア                                     | JFE 福山 (広島)                       |
|--------------------------------------|--|-----------------------------------|
|                                      | 3 - 1                                      |                                   |
| ふじおか まさひろ<br>藤岡 慎洋                   | 3<br>11-5<br>11-3<br>11-8                  | かわうち けん<br>川内 健                   |
| なみおか じろう<br>浪岡 次朗                    | 3<br>9-11<br>9-11<br>11-8<br>11-6<br>13-11 | ふじわら しょう<br>藤原 祥                  |
| あらまき なおや・ふじおか まさひろ<br>荒巻 直哉<br>藤岡 慎洋 | 2<br>11-4<br>8-11<br>11-8<br>10-12<br>7-11 | いまい ふみお・ふじわら しょう<br>今井 文夫<br>藤原 祥 |
| あらまき なおや<br>荒巻 直哉                    | 3<br>11-2<br>11-4<br>11-5                  | つちもと かずあき<br>土本 和明                |
| いしい たかし<br>石井 隆司                     |  | いまい ふみお<br>今井 文夫                  |

| ポッシュ (埼玉)                            | マッチスコア                                    | 豊田信用金庫 (愛知)                       |
|--------------------------------------|---|-----------------------------------|
|                                      | 2 - 3                                     |                                   |
| ふじおか まさひろ<br>藤岡 慎洋                   | 3<br>11-6<br>11-6<br>10-12<br>11-3        | はやし なおき<br>林 直樹                   |
| なみおか じろう<br>浪岡 次朗                    | 0<br>3-11<br>9-11<br>9-11                 | むらまつ ゆう<br>村松 侑                   |
| あらまき なおや・ふじおか まさひろ<br>荒巻 直哉<br>藤岡 慎洋 | 2<br>9-11<br>4-11<br>11-7<br>11-8<br>7-11 | あおき りゅうじ・むらまつ ゆう<br>青木 隆児<br>村松 侑 |
| あらまき なおや<br>荒巻 直哉                    | 3<br>11-5<br>11-7<br>6-11<br>9-11<br>11-9 | あおき りゅうじ<br>青木 隆児                 |
| いしい たかし<br>石井 隆司                     | 0<br>4-11<br>8-11<br>6-11                 | やまもと だいち<br>山本 大智                 |

| 男子14G |        |              | ①          | ②          | ③          | 得点 | 勝率 | 順位 |
|-------|--------|--------------|------------|------------|------------|----|----|----|
| ①     | No. 46 | 村田製作所 (滋賀)   |            | ●<br>0 - 3 | ●<br>0 - 3 | 2  |    | 3  |
| ②     | No. 47 | 三菱自動車水島 (岡山) | ○<br>3 - 0 |            | ●<br>0 - 3 | 3  |    | 2  |
| ③     | No. 48 | 日本新薬 (東京)    | ○<br>3 - 0 | ○<br>3 - 0 |            | 4  |    | 1  |

| 三菱自動車水島 (岡山)                      | マッチスコア                                     | 日本新薬 (東京)                           |
|-----------------------------------|--|-------------------------------------|
|                                   | 0 - 3                                      |                                     |
| やまもと たつや<br>山本 竜也                 | 0<br>4 - 11<br>6 - 11<br>7 - 11            | いまにしけんたろう<br>今西健太郎                  |
| まきのけんたろう<br>牧野健太郎                 | 0<br>10 - 12<br>9 - 11<br>9 - 11           | ふくはら ひろし<br>福原 裕                    |
| かずい つかさ・やまもと たつや<br>粕井 司<br>山本 竜也 | 1<br>12 - 10<br>5 - 11<br>8 - 11<br>7 - 11 | いまにしけんたろう・おおつ きみや<br>今西健太郎<br>大津 公也 |
| かずい つかさ<br>粕井 司                   |  | てらもと ぶんべい<br>寺本 文平                  |
| とりごえ けんた<br>鳥越 健太                 |  | おおつ きみや<br>大津 公也                    |

| 村田製作所 (滋賀)                          | マッチスコア                           | 日本新薬 (東京)                            |
|-------------------------------------|----------------------------------|--------------------------------------|
|                                     | 0 - 3                            |                                      |
| さとり てつや<br>左部 哲也                    | 0<br>8 - 11<br>7 - 11<br>6 - 11  | てらもと ぶんべい<br>寺本 文平                   |
| うなみ としひこ<br>宇波 俊彦                   | 0<br>8 - 11<br>11 - 13<br>1 - 11 | ふくはら ゆたか<br>福原 裕                     |
| おがた たくや・いしはらけんたろう<br>尾形 拓也<br>石原健太郎 | 0<br>1 - 11<br>2 - 11<br>1 - 11  | いまにし けんたろう・おおつ きみや<br>今西健太郎<br>大津 公也 |
| さかぐち えいじ<br>坂口 英二                   |                                  | いまにしけんたろう<br>今西健太郎                   |
| おがた たくや<br>尾形 拓也                    |                                  | おおつ きみや<br>大津 公也                     |

| 村田製作所 (滋賀)                           | マッチスコア  | 三菱自動車水島 (岡山)                      |
|--------------------------------------|---|-----------------------------------|
|                                      | 0 - 3   |                                   |
| さとり てつや<br>左部 哲也                     | 2<br>7 - 11<br>11 - 6<br>10 - 12<br>13 - 11<br>8 - 11 | とりごえ けんた<br>鳥越 健太                 |
| さかぐち えいじ<br>坂口 英二                    | 0<br>3 - 11<br>2 - 11<br>4 - 11                       | やまもと たつや<br>山本 竜也                 |
| おがた たくや・いしはら けんたろう<br>尾形 拓也<br>石原健太郎 | 0<br>9 - 11<br>7 - 11<br>5 - 11                       | かずい つかさ・やまもと たつや<br>粕井 司<br>山本 竜也 |
| うなみ としひこ<br>宇波 俊彦                    |   | つちだ ゆうひ<br>槌田 雄飛                  |
| いしはら けんたろう<br>石原健太郎                  |   | あきやま こうき<br>秋山 貢樹                 |

| 男子15G |        |              | ①          | ②          | ③          | 得点 | 勝率 | 順位 |
|-------|--------|--------------|------------|------------|------------|----|----|----|
| ①     | No. 49 | 伊達病院 (鹿児島)   |            | ○<br>3 - 0 | ○<br>3 - 0 | 4  |    | 1  |
| ②     | No. 50 | 新日鐵住金鹿島 (茨城) | ●<br>0 - 3 |            | ●<br>2 - 3 | 2  |    | 3  |
| ③     | No. 51 | 任天堂 (京都)     | ●<br>0 - 3 | ○<br>3 - 2 |            | 3  |    | 2  |

| 新日鐵住金鹿島 (茨城)                        | マッチスコア                                     | 任天堂 (京都)                          |
|-------------------------------------|--|-----------------------------------|
| たかた まさや<br>高田 雅也                    | 0<br>0 - 11<br>4 - 11<br>6 - 11            | さの まさあき<br>佐野 雅昭                  |
| しもやまだ たかし<br>下山田 隆                  | 3<br>11 - 6<br>11 - 2<br>11 - 1            | かめい ぎんが<br>亀井 銀河                  |
| しもやまだ たかし・よしだ なおと<br>下山田 隆<br>吉田 直人 | 1<br>8 - 11<br>11 - 5<br>10 - 12<br>7 - 11 | さの まさあき・かなつ なおき<br>佐野 雅昭<br>金津 直記 |
| よしだ なおと<br>吉田 直人                    | 3<br>11 - 3<br>11 - 5<br>11 - 9            | きたむら よしとも<br>北村 義知                |
| すどう まこと<br>須藤 真                     | 0<br>10 - 12<br>9 - 11<br>10 - 12          | かなつ なおき<br>金津 直記                  |

| 伊達病院 (鹿児島)                           | マッチスコア                          | 任天堂 (京都)                          |
|--------------------------------------|---------------------------------|-----------------------------------|
| とよしげ ひろき<br>豊重 宏基                    | 3<br>11 - 4<br>11 - 6<br>11 - 8 | さの まさあき<br>佐野 雅昭                  |
| こたけ いっぺい<br>小竹 一平                    | 3<br>11 - 8<br>11 - 4<br>11 - 3 | かめい ぎんが<br>亀井 銀河                  |
| ひらやま じゅんじ・とよしげ ひろき<br>平山 淳二<br>豊重 宏基 | 3<br>11 - 8<br>11 - 8<br>11 - 2 | さの まさあき・かなつ なおき<br>佐野 雅昭<br>金津 直記 |
| ふくもと たけし<br>福元 健                     |                                 | きたむら よしとも<br>北村 義知                |
| ひらやま じゅんじ<br>平山 淳二                   |                                 | かなつ なおき<br>金津 直記                  |

| 伊達病院 (鹿児島)                           | マッチスコア                           | 新日鐵住金鹿島 (茨城)                         |
|--------------------------------------|----------------------------------|--------------------------------------|
| とよしげ ひろき<br>豊重 宏基                    | 3<br>11 - 2<br>11 - 7<br>11 - 4  | しもやまだ たかし<br>下山田 隆                   |
| ふくもと たけし<br>福元 健                     | 3<br>14 - 12<br>11 - 6<br>11 - 6 | よしだ なおと<br>吉田 直人                     |
| ひらやま じゅんじ・とよしげ ひろき<br>平山 淳二<br>豊重 宏基 | 3<br>11 - 6<br>11 - 4<br>11 - 8  | しもやまだ たかし・かねだ たかゆき<br>下山田 隆<br>金田 隆之 |
| ひらやま じゅんじ<br>平山 淳二                   |                                  | かねだ たかゆき<br>金田 隆之                    |
| こたけ いっぺい<br>小竹 一平                    |                                  | すどう まこと<br>須藤 真                      |



| 男子16G |        |                | ①          | ②          | ③          | 得点 | 勝率 | 順位 |
|-------|--------|----------------|------------|------------|------------|----|----|----|
| ①     | No. 54 | (株)栃木銀行 (栃木)   |            | ○<br>3 - 0 | ○<br>3 - 0 | 4  |    | 1  |
| ②     | No. 55 | トップ工業株式会社 (新潟) | ●<br>0 - 3 |            | ●<br>2 - 3 | 2  |    | 3  |
| ③     | No. 56 | 香川県庁 (香川)      | ●<br>0 - 3 | ○<br>3 - 2 |            | 3  |    | 2  |

| トップ工業株式会社 (新潟)                       | マッチスコア | 香川県庁 (香川)                             |
|--------------------------------------|--------|---------------------------------------|
|                                      | 2 - 3  |                                       |
| よしかわ みずき<br>吉川 瑞基                    | 1      | まつうら じんき<br>松浦 仁輝                     |
| さとう たくみ<br>佐藤 拓実                     | 0      | くにおか かずき<br>國岡 和貴                     |
| おやなぎ よしゆき・よしかわ みずき<br>小柳 吉行<br>吉川 瑞基 | 3      | たかばたけ のぶひろ・まつうら じんき<br>高畠 信弘<br>松浦 仁輝 |
| おやなぎ よしゆき<br>小柳 吉行                   | 3      | まつしま やすはる<br>松島 康晴                    |
| さかい まこと<br>坂井 真                      | 1      | たかばたけ のぶひろ<br>高畠 信弘                   |

| (株)栃木銀行 (栃木)                         | マッチスコア | 香川県庁 (香川)                           |
|--------------------------------------|--------|-------------------------------------|
|                                      | 3 - 0  |                                     |
| すずき としみつ<br>鈴木 俊光                    | 3      | まつうら じんき<br>松浦 仁輝                   |
| おのざわたくや<br>小野澤卓也                     | 3      | まつしま やすはる<br>松島 康晴                  |
| ひろさわ ゆうすけ・おのざわ たくや<br>廣澤 雄輔<br>小野澤卓也 | 3      | まつうら じんき・くにおか かずき<br>松浦 仁輝<br>國岡 和貴 |
| ひろさわ ゆうすけ<br>廣澤 雄輔                   |        | たかばたけ のぶひろ<br>高畠 信弘                 |
| ゆい まこと<br>油井 誠                       |        | くにおか かずき<br>國岡 和貴                   |

| (株)栃木銀行 (栃木)                         | マッチスコア | トップ工業株式会社 (新潟)                       |
|--------------------------------------|--------|--------------------------------------|
|                                      | 3 - 0  |                                      |
| おのざわたくや<br>小野澤卓也                     | 3      | おやなぎ よしゆき<br>小柳 吉行                   |
| すずき としみつ<br>鈴木 俊光                    | 3      | まじま きょうへい<br>間嶋 恭平                   |
| ひろさわ ゆうすけ・おのざわ たくや<br>廣澤 雄輔<br>小野澤卓也 | 3      | おやなぎ よしゆき・よしかわ みずき<br>小柳 吉行<br>吉川 瑞基 |
| ひろさわ ゆうすけ<br>廣澤 雄輔                   |        | よしかわ みずき<br>吉川 瑞基                    |
| ゆい まこと<br>油井 誠                       |        | さかい まこと<br>坂井 真                      |

| 男子17G |        |               |   | ① | ② | ③ | 得点 | 勝率 | 順位 |
|-------|--------|---------------|---|---|---|---|----|----|----|
| ①     | No. 57 | 新日鐵住金広畑 (兵庫)  |   | 3 | 1 | 3 | 4  |    | 1  |
| ②     | No. 58 | 太平洋工業 (岐阜)    | 1 |   |   | 3 | 3  |    | 2  |
| ③     | No. 59 | 富士臨海株式会社 (千葉) | 0 | 0 | 3 |   | 2  |    | 3  |

| 太平洋工業 (岐阜)                          | マッチスコア | 富士臨海株式会社 (千葉)                       |
|-------------------------------------|--------|-------------------------------------|
|                                     | 3 - 0  |                                     |
| おかの やすゆき<br>岡野 康幸                   | 3      | たにぐち きよはる<br>谷口 清晴                  |
| ささ ひろのり<br>佐々 弘典                    | 3      | こいけ たくよう<br>小池 拓洋                   |
| おかの やすゆき・おおむら こうじ<br>岡野 康幸<br>大村 光次 | 3      | あんどく たくみ・こいけ たくよう<br>安徳 拓海<br>小池 拓洋 |
| どい ゆうすけ<br>土井 佑輔                    |        | あんどく たくみ<br>安徳 拓海                   |
| おおむら こうじ<br>大村 光次                   |        | やまもと えいじ<br>山本 英二                   |

| 新日鐵住金広畑 (兵庫)                     | マッチスコア | 富士臨海株式会社 (千葉)                      |
|----------------------------------|--------|------------------------------------|
|                                  | 3 - 0  |                                    |
| たかた つとむ<br>高田 努                  | 3      | あんどく たくみ<br>安徳 拓海                  |
| たけむら みずき<br>竹村 瑞生                | 3      | やまもと えいじ<br>山本 英二                  |
| たかた つとむ・みかみ かずし<br>高田 努<br>三上 和志 | 3      | あんどく たくみ・こいけ たくみ<br>安徳 拓海<br>小池 拓洋 |
| みうら まさよし<br>三浦 正義                |        | こいけ たくみ<br>小池 拓洋                   |
| みかみ かずし<br>三上 和志                 |        | たにぐち きよはる<br>谷口 清晴                 |

| 新日鐵住金広畑 (兵庫)                     | マッチスコア | 太平洋工業 (岐阜)                          |
|----------------------------------|--------|-------------------------------------|
|                                  | 3 - 1  |                                     |
| たかた つとむ<br>高田 努                  | 3      | おかの やすゆき<br>岡野 康幸                   |
| たけむら みずき<br>竹村 瑞生                | 0      | のむら あつし<br>野村 敦                     |
| たかた つとむ・みかみ かずし<br>高田 努<br>三上 和志 | 3      | おかの やすゆき・おおむら こうじ<br>岡野 康幸<br>大村 光次 |
| みうら まさよし<br>三浦 正義                | 3      | どい ゆうすけ<br>土井 佑輔                    |
| みかみ かずし<br>三上 和志                 |        | おおむら こうじ<br>大村 光次                   |

| 男子18G |        |              | ① | ② | ③ | 得点 | 勝率 | 順位 |
|-------|--------|--------------|---|---|---|----|----|----|
| ①     | No. 60 | 協和発酵バイオ (山口) | ○ | ○ | ● | 3  |    | 2  |
| ②     | No. 61 | 小島プレス (愛知)   | ● | ○ | ● | 2  |    | 3  |
| ③     | No. 62 | 川口市役所 (埼玉)   | ○ | ○ | ○ | 4  |    | 1  |

| 小島プレス (愛知)                         | マッチスコア | 川口市役所 (埼玉)                         |
|------------------------------------|--------|------------------------------------|
|                                    | 0 - 3  |                                    |
| あだち あさや<br>足立 旭弥                   | 0      | わち えいすけ<br>和知 英佑                   |
| さかさき ひろと<br>坂崎 広登                  | 0      | はせがわ ゆうき<br>長谷川祐亀                  |
| いとう あきひろ・あだち あさや<br>伊藤 晃浩<br>足立 旭弥 | 0      | わち えいすけ・いそべ くにひこ<br>和知 英佑<br>磯部久仁彦 |
| いとう あきひろ<br>伊藤 晃浩                  |        | きくち ひろなか<br>菊地 宏中                  |
| いとう まさゆき<br>伊藤 正之                  |        | いわた かずよし<br>岩田 和欣                  |

| 協和発酵バイオ (山口)                       | マッチスコア | 川口市役所 (埼玉)                         |
|------------------------------------|--------|------------------------------------|
|                                    | 1 - 3  |                                    |
| さこぐち ひしろう<br>窄口 飛翔                 | 3      | いわた かずよし<br>岩田 和欣                  |
| やすもと ひであき<br>安本 英明                 | 0      | きくち ひろなか<br>菊地 宏中                  |
| やすもと ひであき・なす こうき<br>安本 英明<br>那須 幸樹 | 1      | わち えいすけ・いそべ くにひこ<br>和知 英佑<br>磯部久仁彦 |
| なす こうき<br>那須 幸樹                    | 2      | わち えいすけ<br>和知 英佑                   |
| たなか いっぺい<br>田中 一平                  |        | いそべ くにひこ<br>磯部久仁彦                  |

| 協和発酵バイオ (山口)                       | マッチスコア | 小島プレス (愛知)                         |
|------------------------------------|--------|------------------------------------|
|                                    | 3 - 1  |                                    |
| さこぐち ひしろう<br>窄口 飛翔                 | 3      | あだち あさや<br>足立 旭弥                   |
| やすもと ひであき<br>安本 英明                 | 0      | さかさき ひろと<br>坂崎 広登                  |
| やすもと ひであき・なす こうき<br>安本 英明<br>那須 幸樹 | 3      | いとう あきひろ・あだち あさや<br>伊藤 晃浩<br>足立 旭弥 |
| なす こうき<br>那須 幸樹                    | 3      | いとう あきひろ<br>伊藤 晃浩                  |
| たなか いっぺい<br>田中 一平                  |        | いとう まさゆき<br>伊藤 正之                  |

| 男子19G |        |              | ① | ② | ③ | 得点 | 勝率 | 順位 |
|-------|--------|--------------|---|---|---|----|----|----|
| ①     | No. 63 | ア ス モ (静岡)   | ● | ● | ○ | 3  |    | 2  |
| ②     | No. 64 | JFE 京浜 (神奈川) | ○ |   | ○ | 4  |    | 1  |
| ③     | No. 65 | 札幌市役所 (北海道)  | ● | ● |   | 2  |    | 3  |

| JFE 京浜 (神奈川)                        | マッチスコア | 札幌市役所 (北海道)                          |
|-------------------------------------|--------|--------------------------------------|
| 3 - 1                               |        |                                      |
| やまぐち たくや<br>山口 拓矢                   | 3      | すずき ゆたか<br>鈴木 豊                      |
| たにぐち ひろき<br>谷口 広樹                   | 0      | よしなか けいすけ<br>吉中 景祐                   |
| おかもと ひろき・やまぐち たくや<br>岡本 紘樹<br>山口 拓矢 | 3      | よしなか けいすけ・くどう よしひさ<br>吉中 景祐<br>工藤 義久 |
| おかもと ひろき<br>岡本 紘樹                   | 3      | くどう よしひさ<br>工藤 義久                    |
| せがわ よしとも<br>瀬川 善友                   |        | すがわら まさゆき<br>菅原 雅幸                   |

| ア ス モ (静岡)                         | マッチスコア | 札幌市役所 (北海道)                          |
|------------------------------------|--------|--------------------------------------|
| 3 - 1                              |        |                                      |
| よしだ しゅうへい<br>吉田 修平                 | 1      | よしなか けいすけ<br>吉中 景祐                   |
| いまむら こうた<br>今村 浩太                  | 3      | すずき ゆたか<br>鈴木 豊                      |
| いまむら こうた・ふじた たくや<br>今村 浩太<br>藤田 拓也 | 3      | よしなか けいすけ・くどう よしひさ<br>吉中 景祐<br>工藤 義久 |
| うえむら わたる<br>上村 渉                   | 3      | くどう よしひさ<br>工藤 義久                    |
| ふじた たくや<br>藤田 拓也                   |        | すがわら まさゆき<br>菅原 雅幸                   |

| ア ス モ (静岡)                      | マッチスコア | JFE 京浜 (神奈川)                        |
|---------------------------------|--------|-------------------------------------|
| 2 - 3                           |        |                                     |
| あわい たつや<br>栗井 達哉                | 0      | やまぐち たくや<br>山口 拓矢                   |
| たむら ゆう<br>田村 夕                  | 3      | せがわ よしとも<br>瀬川 善友                   |
| たむら ゆう・ふじた たくや<br>田村 夕<br>藤田 拓也 | 3      | おかもと ひろき・やまぐち たくや<br>岡本 紘樹<br>山口 拓矢 |
| いまむら こうた<br>今村 浩太               | 1      | たにぐち ひろき<br>谷口 広樹                   |
| ふじた たくや<br>藤田 拓也                | 0      | おかもと ひろき<br>岡本 紘樹                   |

| 男子20G |        |              | ① | ② | ③ | 得点 | 勝率 | 順位 |
|-------|--------|--------------|---|---|---|----|----|----|
| ①     | No. 66 | 藤ミレニアム (大阪)  |   | ○ | ○ | 4  |    | 1  |
| ②     | No. 67 | 佐久総合病院 (長野)  | ● |   | ○ | 3  |    | 2  |
| ③     | No. 68 | 利根郡信用金庫 (群馬) | ● | ● |   | 2  |    | 3  |

| 佐久総合病院 (長野)                         | マッチスコア | 利根郡信用金庫 (群馬)                         |
|-------------------------------------|--------|--------------------------------------|
|                                     | 3 - 1  |                                      |
| こばやし みずき<br>小林 湖希                   | 2      | こばやし たかゆき<br>小林 孝之                   |
| おきむら たかひろ<br>沖村 貴弘                  | 3      | ふかつ おさむ<br>深津 修                      |
| おきむら たかひろ・おぐら ひろき<br>沖村 貴弘<br>小椋 浩樹 | 3      | いのうえ かずお・こばやし たかゆき<br>井上 一夫<br>小林 孝之 |
| いしい ゆうや<br>石井 裕也                    | 3      | まつい たくや<br>松井 拓也                     |
| おぐら ひろき<br>小椋 浩樹                    |        | いのうえ かずお<br>井上 一夫                    |

| 藤ミレニアム (大阪)                          | マッチスコア | 利根郡信用金庫 (群馬)                         |
|--------------------------------------|--------|--------------------------------------|
|                                      | 3 - 0  |                                      |
| えとう しんご<br>江藤 真伍                     | 3      | こばやし たかゆき<br>小林 孝之                   |
| かなもり つばさ<br>金森 翼                     | 3      | まつい たくや<br>松井 拓也                     |
| みかじりしょうへい・やまがみ なおや<br>三ヶ尻翔兵<br>山上 尚弥 | 3      | いのうえ かずお・こばやし たかゆき<br>井上 一夫<br>小林 孝之 |
| いしだ けいし<br>石田 敬士                     |        | いのうえ かずお<br>井上 一夫                    |
| おう じ<br>王 子                          |        | ふかつ おさむ<br>深津 修                      |

| 藤ミレニアム (大阪)                           | マッチスコア | 佐久総合病院 (長野)                         |
|---------------------------------------|--------|-------------------------------------|
|                                       | 3 - 2  |                                     |
| えとう しんご<br>江藤 真伍                      | 3      | いしい ゆうや<br>石井 裕也                    |
| いしだ けいし<br>石田 敬士                      | 0      | おきむら たかひろ<br>沖村 貴弘                  |
| みかじり しょうへい・やまがみ なおや<br>三ヶ尻翔兵<br>山上 尚弥 | 2      | おきむら たかひろ・おぐら ひろき<br>沖村 貴弘<br>小椋 浩樹 |
| おう じ<br>王 子                           | 3      | おぐら ひろき<br>小椋 浩樹                    |
| かなもり つばさ<br>金森 翼                      | 3      | こばやし みずき<br>小林 湖希                   |

| 男子21G |        |               | ①          | ②          | ③          | 得点 | 勝率 | 順位 |
|-------|--------|---------------|------------|------------|------------|----|----|----|
| ①     | No. 71 | 株式会社 旺文社 (東京) |            | ○<br>3 - 0 | ○<br>3 - 0 | 4  |    | 1  |
| ②     | No. 72 | 島津製作所 (京都)    | ●<br>0 - 3 |            | ○<br>3 - 1 | 3  |    | 2  |
| ③     | No. 73 | K Y B (岐阜)    | ●<br>0 - 3 | ●<br>1 - 3 |            | 2  |    | 3  |

| 島津製作所 (京都)                        | マッチスコア                                    | K Y B (岐阜)                          |
|-----------------------------------|---|-------------------------------------|
|                                   | 3 - 1                                     |                                     |
| たていし しんべい<br>立石 慎平                | 0<br>5 - 11<br>4 - 11<br>9 - 11           | はるた かずよし<br>春田 和良                   |
| なかむら つよし<br>中村 剛                  | 3<br>11 - 5<br>11 - 4<br>11 - 6           | しみず とうま<br>清水 冬馬                    |
| なかむら つよし・きしもと ただし<br>中村 剛<br>岸本 正 | 3<br>6 - 11<br>11 - 5<br>11 - 7<br>11 - 8 | なかむら かずや・はるた かずよし<br>中村 和也<br>春田 和良 |
| きしもと ただし<br>岸本 正                  | 3<br>11 - 5<br>11 - 7<br>11 - 8           | さくら つばさ<br>坂倉 翼                     |
| くの さとし<br>久野 智司                   |   | なかむら かずや<br>中村 和也                   |

| 株式会社 旺文社 (東京)                       | マッチスコア                          | K Y B (岐阜)                          |
|-------------------------------------|---------------------------------|-------------------------------------|
|                                     | 3 - 0                           |                                     |
| やまもと なおや<br>山本 直哉                   | 3<br>11 - 4<br>11 - 4<br>11 - 3 | しみず とうま<br>清水 冬馬                    |
| きくち しんや<br>菊池 真也                    | 3<br>11 - 4<br>11 - 6<br>11 - 7 | さくら つばさ<br>坂倉 翼                     |
| たさか ひであき・やまもと なおや<br>田阪 英章<br>山本 直哉 | 3<br>11 - 5<br>11 - 5<br>11 - 9 | はるた かずよし・なかむら かずや<br>春田 和良<br>中村 和也 |
| とくまさ たつや<br>徳政 達也                   |                                 | はるた かずよし<br>春田 和良                   |
| たさか ひであき<br>田阪 英章                   |                                 | なかむら かずや<br>中村 和也                   |

| 株式会社 旺文社 (東京)                       | マッチスコア                                    | 島津製作所 (京都)                        |
|-------------------------------------|---|-----------------------------------|
|                                     | 3 - 0                                     |                                   |
| やまもと なおや<br>山本 直哉                   | 3<br>11 - 5<br>11 - 9<br>11 - 3           | くの さとし<br>久野 智司                   |
| とくせい たつや<br>徳政 達也                   | 3<br>11 - 5<br>11 - 8<br>11 - 3           | なかむら つよし<br>中村 剛                  |
| たさか ひであき・やまもと なおや<br>田阪 英章<br>山本 直哉 | 3<br>11 - 7<br>9 - 11<br>11 - 7<br>11 - 6 | なかむら つよし・きしもと ただし<br>中村 剛<br>岸本 正 |
| きくち しんや<br>菊池 真也                    |   | きしもと ただし<br>岸本 正                  |
| たさか ひであき<br>田阪 英章                   |   | ふるた てつろう<br>古田 哲朗                 |

| 男子22G |        |                       |  | ① | ② | ③ | 得点 | 勝率 | 順位 |
|-------|--------|-----------------------|--|---|---|---|----|----|----|
| ①     | No. 74 | 埼玉縣信用金庫 (埼玉)          |  | 0 | 0 | 3 | 2  |    | 1  |
| ②     | No. 75 | <del>別府市役所 (大分)</del> |  | - | - | - |    |    |    |
| ③     | No. 76 | T D K (秋田)            |  | 0 | 0 | 0 | 1  |    | 2  |

| <del>別府市役所 (大分)</del> | マッチスコア | T D K (秋田) |
|-----------------------|--------|------------|
| -                     | -      |            |
|                       |        |            |
|                       |        |            |
|                       |        |            |
|                       |        |            |
|                       |        |            |

| 埼玉縣信用金庫 (埼玉)                      | マッチスコア  | T D K (秋田)                         |
|-----------------------------------|---|------------------------------------|
| 3 - 0                             |   |                                    |
| さとう のぶひこ<br>佐藤 信彦                 | 11 - 4<br>11 - 6<br>6 - 11<br>11 - 9              | しだ みつぐ<br>信太 貢                     |
| ありえ ゆうき<br>有江 優紀                  | 11 - 13<br>13 - 11<br>8 - 11<br>11 - 4<br>13 - 11 | さとう ゆうせい<br>佐藤 優成                  |
| さとう のぶひこ・おだか まさる<br>佐藤 信彦<br>小高 潤 | 11 - 4<br>11 - 2<br>11 - 4                        | さとう ゆうせい・くどう としき<br>佐藤 優成<br>工藤 俊輝 |
| かしげ けんたろう<br>界外健太郎                |   | くどう としき<br>工藤 俊輝                   |
| おだか まさる<br>小高 潤                   |   | おがわ ともゆき<br>小川 朋之                  |

| 埼玉縣信用金庫 (埼玉) | マッチスコア | <del>別府市役所 (大分)</del> |
|--------------|--------|-----------------------|
| -            | -      |                       |
|              |        |                       |
|              |        |                       |
|              |        |                       |
|              |        |                       |
|              |        |                       |

| 男子23G |        |                  | ① | ② | ③ | 得点 | 勝率 | 順位 |
|-------|--------|------------------|---|---|---|----|----|----|
| ①     | No. 77 | 長野松代総合病院 (長野)    |   | ○ | ○ | 4  |    | 1  |
| ②     | No. 78 | 名古屋鉄道 (愛知)       | ● |   | ○ | 3  |    | 2  |
| ③     | No. 79 | デンカ株式会社 大牟田 (福岡) | ● | ● |   | 2  |    | 3  |

| 名古屋鉄道 (愛知)       | マッチスコア                                 | デンカ株式会社 大牟田 (福岡)      |
|------------------|--|-----------------------|
|                  | 3 - 2                                  |                       |
| いちおか ひろむ         | 11 - 9                                 | あさやま ゆういち             |
| 市岡 大夢            | 2 11 - 6<br>4 - 11<br>8 - 11<br>9 - 11 | 3 浅山 裕一               |
| むらき ゆうや          | 11 - 2<br>11 - 6<br>11 - 7             | 0 しらいし あきら            |
| 村木 優哉            | 3                                      | 白石 輝良                 |
| むらき ゆうや・さとう たかひろ | 10 - 12<br>4 - 11<br>11 - 4            | 3 あさやま ゆういち・やまぐち まさひろ |
| 村木 優哉<br>佐藤 貴大   | 2 14 - 12<br>4 - 11                    | 浅山 裕一<br>山口 賢紘        |
| さとう まさひろ         | 11 - 4<br>11 - 6<br>11 - 7             | 0 はやたか まさき            |
| 佐藤 雅浩            | 3                                      | 早高 昌希                 |
| たかみ りょうた         | 11 - 4<br>11 - 6<br>11 - 8             | 0 やまぐち まさひろ           |
| 高見 亮太            | 3                                      | 山口 賢紘                 |

| 長野松代総合病院 (長野)       | マッチスコア                                | デンカ株式会社 大牟田 (福岡)      |
|---------------------|---------------------------------------|-----------------------|
|                     | 3 - 0                                 |                       |
| うちやま だいすけ           | 15 - 17<br>11 - 5<br>11 - 1<br>11 - 4 | 1 あさやま ゆういち           |
| 内山 大輔               | 3                                     | 浅山 裕一                 |
| みさわ かずや             | 11 - 2<br>11 - 2<br>11 - 4            | 0 はやたか まさき            |
| 三澤 和弥               | 3                                     | 早高 昌希                 |
| うちやま だいすけ・まつしま たかひろ | 11 - 4<br>11 - 8<br>11 - 9            | 0 あさやま ゆういち・やまぐち まさひろ |
| 内山 大輔<br>松島 卓宏      | 3                                     | 浅山 裕一<br>山口 賢紘        |
| まつしま たかひろ           |                                       | やまぐち まさひろ             |
| 松島 卓宏               |                                       | 山口 賢紘                 |
| なかの けんじ             |                                       | しらいし あきら              |
| 中野 賢司               |                                       | 白石 輝良                 |

| 長野松代総合病院 (長野)       | マッチスコア                     | 名古屋鉄道 (愛知)         |
|---------------------|----------------------------|--------------------|
|                     | 3 - 0                      |                    |
| みさわ かずや             | 11 - 9<br>11 - 8<br>11 - 5 | 0 たかみ りょうた         |
| 三澤 和弥               | 3                          | 高見 亮太              |
| まつしま たかひろ           | 11 - 4<br>11 - 5<br>11 - 5 | 0 さとう まさひろ         |
| 松島 卓宏               | 3                          | 佐藤 雅浩              |
| うちやま だいすけ・まつしま たかひろ | 11 - 8<br>11 - 9<br>11 - 6 | 0 むらき ゆうや・さとう たかひろ |
| 内山 大輔<br>松島 卓宏      | 3                          | 村木 優哉<br>佐藤 貴大     |
| うちやま だいすけ           |                            | むらき ゆうや            |
| 内山 大輔               |                            | 村木 優哉              |
| なかの けんじ             |                            | いちおか ひろむ           |
| 中野 賢司               |                            | 市岡 大夢              |



| 男子24G |        |                | ① | ② | ③ | 得点 | 勝率 | 順位 |
|-------|--------|----------------|---|---|---|----|----|----|
| ①     | No. 80 | 湘南信用金庫 (神奈川)   | / | ○ | ○ | 4  |    | 1  |
| ②     | No. 81 | 川崎重工神戸 (兵庫)    |   | ● | ● | 2  |    | 3  |
| ③     | No. 82 | 北伊勢上野信用金庫 (三重) |   | ● | ○ | 3  |    | 2  |

| 川崎重工神戸 (兵庫)                           | マッチスコア | 北伊勢上野信用金庫 (三重)                    |
|---------------------------------------|--------|-----------------------------------|
| かざま ゆう<br>風間 優                        | 0      | いとう おさむ<br>伊藤 理                   |
| わたなべ けんたろう<br>渡邊健太郎                   | 3      | くずはら さとし<br>葛原 智                  |
| おいかぜ けいじ・わたなべ けんたろう<br>追風 恵次<br>渡邊健太郎 | 0      | やまもと ゆうひ・いとう おさむ<br>山本 雄飛<br>伊藤 理 |
| ひがしね たかひろ<br>東根 貴大                    | 1      | やまもと ゆうひ<br>山本 雄飛                 |
| おいかぜ けいじ<br>追風 恵次                     |        | たなべ たかひろ<br>田辺 孝弘                 |

| 湘南信用金庫 (神奈川)                           | マッチスコア | 北伊勢上野信用金庫 (三重)                    |
|--|--------|-----------------------------------|
| なかむら しゅんすけ<br>中村 隼輔                    | 0      | いとう おさむ<br>伊藤 理                   |
| おかだ けんじ<br>岡田 憲二                       | 3      | たなべ たかひろ<br>田辺 孝弘                 |
| なかむら しゅんすけ・さいぐさ まさのり<br>中村 隼輔<br>三枝 正典 | 3      | やまもと ゆうひ・いとう おさむ<br>山本 雄飛<br>伊藤 理 |
| さいぐさ まさのり<br>三枝 正典                     | 3      | やまもと ゆうひ<br>山本 雄飛                 |
| いたの しんいち<br>板野 新一                      |        | くずはら さとし<br>葛原 智                  |

| 湘南信用金庫 (神奈川)                           | マッチスコア | 川崎重工神戸 (兵庫)                           |
|--|--------|---------------------------------------|
| なかむら しゅんすけ<br>中村 隼輔                    | 3      | ひがしね たかひろ<br>東根 貴大                    |
| おかだ けんじ<br>岡田 憲二                       | 3      | わたなべ けんたろう<br>渡邊健太郎                   |
| なかむら しゅんすけ・さいぐさ まさのり<br>中村 隼輔<br>三枝 正典 | 3      | おいかぜ けいじ・わたなべ けんたろう<br>追風 恵次<br>渡邊健太郎 |
| さいぐさ まさのり<br>三枝 正典                     |        | かざま ゆう<br>風間 優                        |
| いたの しんいち<br>板野 新一                      |        | おいかぜ けいじ<br>追風 恵次                     |

| 男子25G |        |                | ①          | ②          | ③          | 得点 | 勝率 | 順位 |
|-------|--------|----------------|------------|------------|------------|----|----|----|
| ①     | No. 83 | 高松機械工業(株) (石川) |            | ○<br>3 - 0 | ○<br>3 - 1 | 4  |    | 1  |
| ②     | No. 84 | 東京消防庁 (東京)     | ●<br>0 - 3 |            | ○<br>3 - 1 | 3  |    | 2  |
| ③     | No. 85 | 昭和電工 (福島)      | ●<br>1 - 3 | ●<br>1 - 3 |            | 2  |    | 3  |

| 東京消防庁 (東京)                           | マッチスコア  | 昭和電工 (福島)                           |
|--------------------------------------|---|-------------------------------------|
|                                      | 3 - 1   |                                     |
| よこみぞ すみと<br>横溝 澄音                    | 3<br>11 - 5<br>11 - 6<br>11 - 4                       | すがぬま ひでまさ<br>菅沼 秀正                  |
| てらうち いおり<br>寺内 伊織                    | 1<br>11 - 8<br>6 - 11<br>8 - 11<br>6 - 11             | なかやま ひろや<br>中山 宏也                   |
| いしかわ しんや・たかはし ふみあき<br>石川 慎也<br>高橋 文明 | 3<br>10 - 12<br>11 - 6<br>10 - 12<br>11 - 8<br>11 - 6 | くろいわ あきお・なかやま ひろや<br>黒岩 昭男<br>中山 宏也 |
| いしかわ しんや<br>石川 慎也                    | 3<br>11 - 4<br>11 - 6<br>11 - 7                       | たけだ じゅんじ<br>武田 淳二                   |
| たかはし ふみあき<br>高橋 文明                   |   | くろいわ あきお<br>黒岩 昭男                   |

| 高松機械工業(株) (石川)                   | マッチスコア  | 昭和電工 (福島)                           |
|----------------------------------|---|-------------------------------------|
|                                  | 3 - 1   |                                     |
| はた かずき<br>畑 和希                   | 3<br>11 - 3<br>11 - 5<br>11 - 8                     | たけだ じゅんじ<br>武田 淳二                   |
| いせ けんじ<br>伊勢 健二                  | 1<br>10 - 12<br>16 - 14<br>9 - 11<br>9 - 11         | くろいわ あきお<br>黒岩 昭男                   |
| はた かずき・おおもり たかと<br>畑 和希<br>大森 貴斗 | 3<br>11 - 4<br>11 - 7<br>11 - 7                     | くろいわ あきお・なかやま ひろや<br>黒岩 昭男<br>中山 宏也 |
| かのう きょうへい<br>加能 恭兵               | 3<br>9 - 11<br>8 - 11<br>11 - 8<br>11 - 7<br>11 - 8 | なかやま ひろや<br>中山 宏也                   |
| おおもり たかと<br>大森 貴斗                |   | すがぬま ひでまさ<br>菅沼 秀正                  |

| 高松機械工業(株) (石川)                    | マッチスコア  | 東京消防庁 (東京)                           |
|-----------------------------------|---|--------------------------------------|
|                                   | 3 - 0   |                                      |
| はた かずき<br>畑 和希                    | 3<br>11 - 8<br>11 - 8<br>6 - 11<br>7 - 11<br>11 - 9 | いしかわ しんや<br>石川 慎也                    |
| おおもり たかと<br>大森 貴斗                 | 3<br>11 - 4<br>11 - 7<br>11 - 4                     | はらしま ゆうき<br>原島 裕貴                    |
| かのう きょうへい・はた かずき<br>加能 恭兵<br>畑 和希 | 3<br>12 - 10<br>11 - 9<br>13 - 11                   | いしかわ しんや・たかはし ふみあき<br>石川 慎也<br>高橋 文明 |
| なかまち しゅんや<br>中町 瞬哉                |   | よこみぞ すみと<br>横溝 澄音                    |
| かのう きょうへい<br>加能 恭兵                |   | たかはし ふみあき<br>高橋 文明                   |

| 男子26G |        |              | ①          | ②          | ③          | 得点 | 勝率 | 順位 |
|-------|--------|--------------|------------|------------|------------|----|----|----|
| ①     | No. 88 | 青木信用金庫 (埼玉)  |            | ○<br>3 - 1 | ●<br>0 - 3 | 3  |    | 2  |
| ②     | No. 89 | 中国電力 (山口)    | ●<br>1 - 3 |            | ●<br>1 - 3 | 2  |    | 3  |
| ③     | No. 90 | 北広島市役所 (北海道) | ○<br>3 - 0 | ○<br>3 - 1 |            | 4  |    | 1  |

| 中国電力 (山口)                          | マッチスコア                                    | 北広島市役所 (北海道)                         |
|------------------------------------|---|--------------------------------------|
|                                    | 1 - 3                                     |                                      |
| かねこ ともき<br>金子 知樹                   | 3<br>11 - 8<br>11 - 7<br>6 - 11<br>11 - 6 | ごとう こうき<br>後藤 功貴                     |
| てらわき ひさゆき<br>寺脇 久之                 | 0<br>6 - 11<br>4 - 11<br>5 - 11           | かねた なおき<br>兼田 直樹                     |
| かねこ ともき・ひらおか だいき<br>金子 知樹<br>平岡 大暉 | 0<br>8 - 11<br>5 - 11<br>5 - 11           | くまがい りょうぞう・ごとう こうき<br>熊谷 遼三<br>後藤 功貴 |
| ひらおか だいき<br>平岡 大暉                  | 0<br>9 - 11<br>4 - 11<br>7 - 11           | かさい たかや<br>葛西 貴弥                     |
| ひろなか たかし<br>弘中 孝志                  |   | くまがい りょうぞう<br>熊谷 遼三                  |

| 青木信用金庫 (埼玉)                         | マッチスコア                                    | 北広島市役所 (北海道)                         |
|-------------------------------------|---|--------------------------------------|
|                                     | 0 - 3                                     |                                      |
| すみよし まさき<br>住吉 正輝                   | 1<br>9 - 11<br>11 - 5<br>8 - 11<br>6 - 11 | ごとう こうき<br>後藤 功貴                     |
| はしぐち しんご<br>橋口 慎吾                   | 0<br>8 - 11<br>10 - 12<br>7 - 11          | かさい たかや<br>葛西 貴弥                     |
| はしぐち しんご・はすぬま なおき<br>橋口 慎吾<br>蓮沼 直紀 | 0<br>9 - 11<br>5 - 11<br>6 - 11           | くまがい りょうぞう・ごとう こうき<br>熊谷 遼三<br>後藤 功貴 |
| はすぬま なおき<br>蓮沼 直紀                   |   | かねた なおき<br>兼田 直樹                     |
| おさかべ やすお<br>刑部 康生                   |   | くまがい りょうぞう<br>熊谷 遼三                  |

| 青木信用金庫 (埼玉)                         | マッチスコア                                     | 中国電力 (山口)                          |
|-------------------------------------|--|------------------------------------|
|                                     | 3 - 1                                      |                                    |
| おさかべ やすお<br>刑部 康生                   | 1<br>8 - 11<br>7 - 11<br>12 - 10<br>4 - 11 | かねこ ともき<br>金子 知樹                   |
| はすぬま なおき<br>蓮沼 直紀                   | 3<br>11 - 3<br>11 - 2<br>11 - 8            | ひろなか たかし<br>弘中 孝志                  |
| はしぐち しんご・はすぬま なおき<br>橋口 慎吾<br>蓮沼 直紀 | 3<br>11 - 5<br>11 - 3<br>6 - 11<br>12 - 10 | かねこ ともき・ひらおか だいき<br>金子 知樹<br>平岡 大暉 |
| はしぐち しんご<br>橋口 慎吾                   | 3<br>8 - 11<br>11 - 8<br>11 - 6<br>11 - 6  | ひらおか だいき<br>平岡 大暉                  |
| すみよし まさき<br>住吉 正輝                   |  | もろどみ けんた<br>諸富 健太                  |

| 男子27G |        |        |       | ① | ② | ③ | 得点 | 勝率 | 順位 |
|-------|--------|--------|-------|---|---|---|----|----|----|
| ①     | No. 91 | スズキ    | (静岡)  |   | ○ | ● | 3  |    | 2  |
| ②     | No. 92 | NEC    | (神奈川) | ● |   | ● | 0  |    | 3  |
| ③     | No. 93 | サーモテック | (大阪)  | ○ | ○ |   | 4  |    | 1  |

| NEC<br>(神奈川)                      | マッチスコア<br>0 - 3                                | サーモテック<br>(大阪)                        |
|-----------------------------------|--|---------------------------------------|
| どい たかふみ<br>土井 孝史                  | 2 - 11<br>6 - 11<br>5 - 11                     | かわい ひろのぶ<br>河井 啓伸                     |
| むらの よしや<br>村野 芳哉                  | 9 - 11<br>11 - 8<br>11 - 11<br>6 - 11          | さかい けんた<br>酒井 健太                      |
| きむら なおき・むらの よしや<br>木村 直樹<br>村野 芳哉 | 4 - 11<br>7 - 11<br>11 - 9<br>11 - 7<br>7 - 11 | はなおか たいせい・にしうら こういち<br>花岡 大靖<br>西浦 功一 |
| やすだ せいじ<br>保田 誠司                  | -  | ふじわら しょう<br>藤原 翔                      |
| きむら なおき<br>木村 直樹                  | -  | にしうら こういち<br>西浦 功一                    |

| スズキ<br>(静岡)                          | マッチスコア<br>0 - 3                                 | サーモテック<br>(大阪)                        |
|--------------------------------------|---|---------------------------------------|
| たかはし じゅんぺい<br>高橋 純平                  | 7 - 11<br>7 - 11<br>11 - 6<br>14 - 12<br>8 - 11 | ふじわら しょう<br>藤原 翔                      |
| まるや とおる<br>丸屋 徹                      | 6 - 11<br>7 - 11<br>5 - 11                      | はなおか たいせい<br>花岡 大靖                    |
| たかはし じゅんぺい・ひろなか みつる<br>高橋 純平<br>廣中 充 | 5 - 11<br>9 - 11<br>11 - 8<br>11 - 9<br>6 - 11  | はなおか たいせい・にしうら こういち<br>花岡 大靖<br>西浦 功一 |
| ひろなか みつる<br>廣中 充                     | -   | にしうら こういち<br>西浦 功一                    |
| おおたか けいと<br>大高 圭人                    | -   | さかい けんた<br>酒井 健太                      |

| スズキ<br>(静岡)                          | マッチスコア<br>3 - 0                        | NEC<br>(神奈川)                      |
|--------------------------------------|--|-----------------------------------|
| おおたか けいと<br>大高 圭人                    | 13 - 11<br>13 - 15<br>11 - 8<br>11 - 9 | やすだ せいじ<br>保田 誠司                  |
| たかはし じゅんぺい<br>高橋 純平                  | 11 - 3<br>11 - 6<br>11 - 7             | どい たかふみ<br>土井 孝史                  |
| たかはし じゅんぺい・ひろなか みつる<br>高橋 純平<br>廣中 充 | 13 - 11<br>8 - 11<br>11 - 8<br>11 - 9  | きむら なおき・むらの よしや<br>木村 直樹<br>村野 芳哉 |
| ひろなか みつる<br>廣中 充                     | -                                      | むらの よしや<br>村野 芳哉                  |
| まるや とおる<br>丸屋 徹                      | -                                      | きむら なおき<br>木村 直樹                  |

| 男子28G |        |              | ① | ② | ③ | 得点 | 勝率 | 順位 |
|-------|--------|--------------|---|---|---|----|----|----|
| ①     | No. 94 | 川崎重工業 (岐阜)   | ○ | ○ | ○ | 4  |    | 1  |
| ②     | No. 95 | (株) 不二越 (富山) | ● | ○ | ○ | 3  |    | 2  |
| ③     | No. 96 | SUBARU (群馬)  | ● | ● | ○ | 2  |    | 3  |

| (株) 不二越 (富山)                         | マッチスコア                                    | SUBARU (群馬)                       |
|--------------------------------------|---|-----------------------------------|
| あかおけいいちろう<br>赤尾圭一朗                   | 3<br>11 - 6<br>7 - 11<br>11 - 6<br>11 - 4 | たに しょうま<br>谷 正馬                   |
| あかおたいしろう<br>赤尾太志朗                    | 3<br>11 - 7<br>9 - 11<br>11 - 9<br>11 - 5 | えびぬま ひでと<br>海老沼秀人                 |
| あかおけいいちろう・おかざき けいた<br>赤尾圭一朗<br>岡崎 啓太 | 3<br>11 - 3<br>13 - 11<br>11 - 5          | もり きよてる・えびぬま ゆうじ<br>森 清輝<br>海老沼佑二 |
| おかざき けいた<br>岡崎 啓太                    | -<br>-<br>-<br>-                          | もり きよてる<br>森 清輝                   |
| こばやし しげお<br>小林 茂雄                    | -<br>-<br>-<br>-                          | えびぬま ゆうじ<br>海老沼佑二                 |

| 川崎重工業 (岐阜)                       | マッチスコア                                    | SUBARU (群馬)                       |
|----------------------------------|---|-----------------------------------|
| おり ゆうや<br>小里 裕也                  | 3<br>11 - 9<br>11 - 7<br>9 - 11<br>11 - 4 | たに しょうま<br>谷 正馬                   |
| いまおか たく<br>今岡 拓                  | 3<br>11 - 3<br>11 - 5<br>11 - 6           | こばやし あつや<br>小林 篤弥                 |
| おり ゆうや・おがわ ゆうき<br>小里 裕也<br>小川 雄生 | 3<br>11 - 5<br>9 - 11<br>11 - 5<br>11 - 5 | もり きよてる・えびぬま ゆうじ<br>森 清輝<br>海老沼佑二 |
| みねた かずき<br>峰田 一輝                 | -<br>-<br>-<br>-                          | もり きよてる<br>森 清輝                   |
| おがわ ゆうき<br>小川 雄生                 | -<br>-<br>-<br>-                          | えびぬま ゆうじ<br>海老沼佑二                 |

| 川崎重工業 (岐阜)                       | マッチスコア  | (株) 不二越 (富山)                         |
|----------------------------------|---|--------------------------------------|
| みねた かずき<br>峰田 一輝                 | 3<br>11 - 2<br>11 - 2<br>11 - 4                     | あかおたいしろう<br>赤尾太志朗                    |
| いまおか たく<br>今岡 拓                  | 2<br>9 - 11<br>7 - 11<br>11 - 4<br>11 - 6<br>6 - 11 | おかざき けいた<br>岡崎 啓太                    |
| おり ゆうや・おがわ ゆうき<br>小里 裕也<br>小川 雄生 | 0<br>9 - 11<br>9 - 11<br>10 - 12                    | おかざき けいた・あかおけいいちろう<br>岡崎 啓太<br>赤尾圭一朗 |
| おり ゆうや<br>小里 裕也                  | 3<br>11 - 4<br>11 - 7<br>11 - 7                     | あかおけいいちろう<br>赤尾圭一朗                   |
| おがわ ゆうき<br>小川 雄生                 | 3<br>11 - 5<br>11 - 8<br>11 - 6                     | こばやし しげお<br>小林 茂雄                    |

| 男子29G |        |              | ①          | ②          | ③          | 得点 | 勝率 | 順位 |
|-------|--------|--------------|------------|------------|------------|----|----|----|
| ①     | No. 97 | 福山市職労連合 (広島) |            | ○<br>3 - 0 | ○<br>3 - 0 | 4  |    | 1  |
| ②     | No. 98 | 日立大みか (茨城)   | ●<br>0 - 3 |            | ○<br>3 - 0 | 3  |    | 2  |
| ③     | No. 99 | 東海旅客鉄道 (愛知)  | ●<br>0 - 3 | ●<br>0 - 3 |            | 2  |    | 3  |

| 日立大みか (茨城)                          | マッチスコア  | 東海旅客鉄道 (愛知)                        |
|-------------------------------------|---|------------------------------------|
|                                     | 3 - 0   |                                    |
| にしもり ひろのぶ<br>西森 博信                  | 3<br>7 - 11<br>11 - 5<br>11 - 8<br>11 - 5             | ちの たかひろ<br>知野 貴博                   |
| しばた ともひこ<br>柴田 知彦                   | 3<br>11 - 9<br>13 - 11<br>5 - 11<br>11 - 13<br>11 - 7 | はしもと たくや<br>橋本 拓也                  |
| さとう ひろき・にしもり ひろのぶ<br>佐藤 寛樹<br>西森 博信 | 3<br>11 - 8<br>11 - 4<br>11 - 6                       | ちの たかひろ・むらき しゅんや<br>知野 貴博<br>村木 俊哉 |
| さとう ひろき<br>佐藤 寛樹                    |   | むらき しゅんや<br>村木 俊哉                  |
| たしろ かずゆき<br>田代 和幸                   |   | かじたに いくお<br>梶谷 育郎                  |

| 福山市職労連合 (広島)                           | マッチスコア                                    | 東海旅客鉄道 (愛知)                        |
|--|---|------------------------------------|
|  | 3 - 0                                     |                                    |
| かきはら ひでかず<br>垣原 秀和                     | 3<br>11 - 4<br>11 - 7<br>11 - 4           | はしもと たくや<br>橋本 拓也                  |
| にしだ まさひろ<br>西田 誠広                      | 3<br>11 - 3<br>11 - 3<br>11 - 3           | むらき しゅんや<br>村木 俊哉                  |
| かきはら ひでかず・くわだ しんいちろう<br>垣原 秀和<br>栗田晋一郎 | 3<br>11 - 7<br>11 - 4<br>9 - 11<br>11 - 4 | むらき しゅんや・ちの たかひろ<br>村木 俊哉<br>知野 貴博 |
| くわだ しんいちろう<br>栗田晋一郎                    |   | ちの たかひろ<br>知野 貴博                   |
| ほった かつまさ<br>堀田 勝正                      |   | かじたに いくお<br>梶谷 育郎                  |

| 福山市職労連合 (広島)                           | マッチスコア                                    | 日立大みか (茨城)                          |
|--|---|-------------------------------------|
|  | 3 - 0                                     |                                     |
| ほった かつまさ<br>堀田 勝正                      | 3<br>11 - 5<br>8 - 11<br>11 - 8<br>11 - 5 | さとう ひろき<br>佐藤 寛樹                    |
| くわだ しんいちろう<br>栗田晋一郎                    | 3<br>13 - 11<br>11 - 9<br>11 - 0          | しばた ともひこ<br>柴田 知彦                   |
| くわだ しんいちろう・かきはら ひでかず<br>栗田晋一郎<br>垣原 秀和 | 3<br>11 - 8<br>11 - 5<br>11 - 4           | にしもり ひろのぶ・ともべ あつし<br>西森 博信<br>友部 篤志 |
| かきはら ひでかず<br>垣原 秀和                     |   | にしもり ひろのぶ<br>西森 博信                  |
| にしだ まさひろ<br>西田 誠広                      |   | たしろ かずゆき<br>田代 和幸                   |

| 男子30G |         |                 | ① | ② | ③ | 得点 | 勝率 | 順位 |
|-------|---------|-----------------|---|---|---|----|----|----|
| ①     | No. 100 | 東京ガス千葉 (千葉)     | ○ | ○ | ○ | 4  |    | 1  |
| ②     | No. 101 | (株)三條機械製作所 (新潟) | ● | ○ | ● | 2  |    | 3  |
| ③     | No. 102 | 京セラ鹿児島 (鹿児島)    | ● | ○ | ○ | 3  |    | 2  |

| (株)三條機械製作所 (新潟)                  | マッチスコア   | 京セラ鹿児島 (鹿児島)                      |
|----------------------------------|--|-----------------------------------|
|                                  | 0 - 3  |                                   |
| おおせき つばさ<br>大関 翼                 | 1<br>16 - 14<br>6 - 11<br>7 - 11<br>8 - 11           | よしだ かいしゅう<br>吉田 海周                |
| いずみだ とおる<br>泉田 徹                 | 0<br>5 - 11<br>8 - 11<br>7 - 11                      | にしむた かずき<br>西牟田一紀                 |
| おおせき つばさ・にし たかひろ<br>大関 翼<br>西 隆宏 | 2<br>11 - 9<br>5 - 11<br>12 - 10<br>3 - 11<br>5 - 11 | よしだ かいしゅう・まつお ひろ<br>吉田 海周<br>松尾 海 |
| すがわら れん<br>菅原 蓮                  |  | かねこ ゆうさく<br>金子 勇作                 |
| にし たかひろ<br>西 隆宏                  |  | まつお ひろ<br>松尾 海                    |

| 東京ガス千葉 (千葉)                          | マッチスコア                           | 京セラ鹿児島 (鹿児島)                      |
|--------------------------------------|----------------------------------|-----------------------------------|
|                                      | 3 - 0                            |                                   |
| ひらはら ゆうき<br>平原 雄紀                    | 3<br>11 - 0<br>11 - 8<br>11 - 6  | まつお ひろ<br>松尾 海                    |
| うえぞの ともかず<br>上園 友和                   | 3<br>11 - 5<br>11 - 5<br>16 - 14 | かねこ ゆうさく<br>金子 勇作                 |
| なかもと あつお・うえぞの ともかず<br>中本 敦雄<br>上園 友和 | 3<br>11 - 2<br>11 - 7<br>13 - 11 | よしだ かいしゅう・まつお ひろ<br>吉田 海周<br>松尾 海 |
| さがら としき<br>相良 俊希                     |                                  | よしだ かいしゅう<br>吉田 海周                |
| なかもと あつお<br>中本 敦雄                    |                                  | にしむた かずき<br>西牟田一紀                 |

| 東京ガス千葉 (千葉)                          | マッチスコア                                    | (株)三條機械製作所 (新潟)                  |
|--------------------------------------|---|----------------------------------|
|                                      | 3 - 0                                     |                                  |
| さがら としき<br>相良 俊希                     | 3<br>11 - 4<br>8 - 11<br>11 - 8<br>11 - 8 | おおせき つばさ<br>大関 翼                 |
| なかもと あつお<br>中本 敦雄                    | 3<br>11 - 7<br>11 - 7<br>11 - 4           | すがわら れん<br>菅原 蓮                  |
| なかもと あつお・うえぞの ともかず<br>中本 敦雄<br>上園 友和 | 3<br>11 - 9<br>11 - 6<br>8 - 11<br>11 - 5 | おおせき つばさ・にし たかひろ<br>大関 翼<br>西 隆宏 |
| うえぞの ともかず<br>上園 友和                   |   | いずみだ とおる<br>泉田 徹                 |
| ひらはら ゆうき<br>平原 雄紀                    |   | にし たかひろ<br>西 隆宏                  |

| 男子31G |         |                | ①          | ②          | ③          | 得点 | 勝率 | 順位 |
|-------|---------|----------------|------------|------------|------------|----|----|----|
| ①     | No. 105 | トヨタ自動車 (愛知)    |            | ○<br>3 - 0 | ○<br>3 - 0 | 4  |    | 1  |
| ②     | No. 106 | Panasonic (京都) | ●<br>0 - 3 |            | ○<br>3 - 0 | 3  |    | 2  |
| ③     | No. 107 | 新日鐵住金君津 (千葉)   | ●<br>0 - 3 | ●<br>0 - 3 |            | 2  |    | 3  |

| Panasonic (京都)                    | マッチスコア   | 新日鐵住金君津 (千葉)                     |
|-----------------------------------|--|----------------------------------|
|                                   | 3 - 0  |                                  |
| ちょうの ひろき<br>蝶野 弘樹                 | 3<br>11 - 4<br>11 - 4<br>11 - 7                      | ひらま たけのり<br>平間 勇範                |
| おおかや よしひさ<br>大萱 芳久                | 3<br>9 - 11<br>11 - 9<br>5 - 11<br>13 - 11<br>11 - 6 | さいとう のぞみ<br>齋藤 望                 |
| ちょうの ひろき・あかぎ じゅん<br>蝶野 弘樹<br>赤木 遵 | 3<br>13 - 11<br>11 - 5<br>15 - 17<br>12 - 10         | ほらだ ひろし・いとう かつみ<br>原田 博<br>伊藤 勝視 |
| よしふじ しんや<br>吉藤 慎也                 |  | ほらだ ひろし<br>原田 博                  |
| あかぎ じゅん<br>赤木 遵                   |  | いとう かつみ<br>伊藤 勝視                 |

| トヨタ自動車 (愛知)                         | マッチスコア                                     | 新日鐵住金君津 (千葉)                     |
|-------------------------------------|--|----------------------------------|
|                                     | 3 - 0                                      |                                  |
| いがらしゆうた<br>五十嵐勇太                    | 3<br>11 - 6<br>7 - 11<br>12 - 10<br>11 - 9 | さいとう のぞみ<br>齋藤 望                 |
| あさの いっぺい<br>浅野 一平                   | 3<br>11 - 1<br>11 - 4<br>11 - 4            | いしづか ようすけ<br>石塚 陽介               |
| さかい けんと・きたぐち だいすけ<br>酒井 健斗<br>北口 大輔 | 3<br>11 - 4<br>11 - 7<br>11 - 4            | いとう かつみ・ほらだ ひろし<br>伊藤 勝視<br>原田 博 |
| さかい けんと<br>酒井 健斗                    |  | ほらだ ひろし<br>原田 博                  |
| きたぐち だいすけ<br>北口 大輔                  |  | いとう かつみ<br>伊藤 勝視                 |

| トヨタ自動車 (愛知)                         | マッチスコア                           | Panasonic (京都)                    |
|-------------------------------------|----------------------------------|-----------------------------------|
|                                     | 3 - 0                            |                                   |
| きたぐち だいすけ<br>北口 大輔                  | 3<br>11 - 6<br>11 - 7<br>14 - 12 | よしふじ しんや<br>吉藤 慎也                 |
| なんり かずき<br>南里 和輝                    | 3<br>9 - 11<br>11 - 9<br>13 - 11 | ちょうの ひろき<br>蝶野 弘樹                 |
| さかい けんと・きたぐち だいすけ<br>酒井 健斗<br>北口 大輔 | 3<br>11 - 7<br>11 - 4<br>11 - 6  | ちょうの ひろき・あかぎ じゅん<br>蝶野 弘樹<br>赤木 遵 |
| さかい けんと<br>酒井 健斗                    |                                  | あかぎ じゅん<br>赤木 遵                   |
| いがらし ゆうた<br>五十嵐勇太                   |                                  | おおかや よしひさ<br>大萱 芳久                |



| 男子32G |         |                        | ① | ② | ③ | 得点 | 勝率 | 順位 |
|-------|---------|------------------------|---|---|---|----|----|----|
| ①     | No. 108 | 鶴谷病院 (群馬)              | ○ | ○ | ● | 3  |    | 2  |
| ②     | No. 109 | デンカ(株) (新潟)            | ● | ○ | ● | 2  |    | 3  |
| ③     | No. 110 | 医療法人クローバー クローバー歯科 (大阪) | ○ | ○ | ○ | 4  |    | 1  |

| デンカ(株)<br>(新潟)                    | マッチスコア<br>0 - 3 | 医療法人クローバーク<br>ローバー歯科<br>(大阪)    |
|-----------------------------------|-----------------|---------------------------------|
| いしだ ひさゆき<br>石田 寿幸                 | 0               | えとう けい<br>江藤 慧                  |
| あおき ひでひろ<br>青木 秀公                 | 0               | りん せい<br>林 正偉                   |
| いしだ ひさゆき・さとう たくみ<br>石田 寿幸<br>佐藤 匠 | 0               | えとう けい・いしぐろ つばさ<br>江藤 慧<br>石黒 翼 |
| さとう たくみ<br>佐藤 匠                   |                 | あらい ゆうや<br>新井 優弥                |
| ほりい だいき<br>堀井 大希                  |                 | いしぐろ つばさ<br>石黒 翼                |

| 鶴谷病院<br>(群馬)                        | マッチスコア<br>1 - 3 | 医療法人クローバーク<br>ローバー歯科<br>(大阪)    |
|-------------------------------------|-----------------|---------------------------------|
| わたぬき たつや<br>綿貫 辰也                   | 0               | えとう けい<br>江藤 慧                  |
| たのべ ゆう<br>田野邊 雄                     | 3               | あらい ゆうや<br>新井 優弥                |
| やなぎさわ くにはる・たのべ ゆう<br>柳沢 邦治<br>田野邊 雄 | 0               | えとう けい・いしぐろ つばさ<br>江藤 慧<br>石黒 翼 |
| ながい ゆうき<br>長井 優季                    | 1               | いしぐろ つばさ<br>石黒 翼                |
| やなぎさわ くにはる<br>柳沢 邦治                 |                 | りん せい<br>林 正偉                   |

| 鶴谷病院<br>(群馬)                       | マッチスコア<br>3 - 0 | デンカ(株)<br>(新潟)                    |
|------------------------------------|-----------------|-----------------------------------|
| たのべ ゆう<br>田野邊 雄                    | 3               | さとう たくみ<br>佐藤 匠                   |
| みはら けんじ<br>三原 健二                   | 3               | ほりい だいき<br>堀井 大希                  |
| わたぬき たつや・ながい ゆうき<br>綿貫 辰也<br>長井 優季 | 3               | さとう たくみ・いしだ ひさゆき<br>佐藤 匠<br>石田 寿幸 |
| ながい ゆうき<br>長井 優季                   |                 | あおき ひでひろ<br>青木 秀公                 |
| わたぬき たつや<br>綿貫 辰也                  |                 | さとう ゆう<br>佐藤 優                    |

| 男子33G |                                | ①          | ②          | ③          | 得点 | 勝率 | 順位 |
|-------|--------------------------------|------------|------------|------------|----|----|----|
| ①     | No. 111 東京海上日動火災保険株式会社 (東京)    |            | ○<br>3 - 2 | ○<br>3 - 2 | 4  |    | 1  |
| ②     | No. 112 アイシン・エイ・ダブリュ工業(株) (福井) | ●<br>2 - 3 |            | ○<br>3 - 1 | 3  |    | 2  |
| ③     | No. 113 日立笠戸 (山口)              | ●<br>2 - 3 | ●<br>1 - 3 |            | 2  |    | 3  |

| アイシン・エイ・ダブリュ工業(株) (福井)             | マッチスコア | 日立笠戸 (山口)                              |
|------------------------------------|--------|--|
| なかざわ ゆうき<br>中澤 勇氣                  | 3 - 1  | うえむら けんいち<br>植村 健一                     |
| しみず たくろう<br>清水 拓郎                  | 1 - 3  | ふるたに ゆうへい<br>古谷 優平                     |
| しみず たくろう・わたなべ さとる<br>清水 拓郎<br>渡邊 賢 | 3 - 1  | ふるたに ゆうへい・ほやかかわ よしひろ<br>古谷 優平<br>早川 祥弘 |
| のむら りょうすけ<br>野村 亮輔                 | 3 - 0  | あんの やすのり<br>案野 康則                      |
| わたなべ さとる<br>渡邊 賢                   | -      | なかばやし ゆうき<br>中林 祐輝                     |

| 東京海上日動火災保険株式会社 (東京)               | マッチスコア | 日立笠戸 (山口)                              |
|-----------------------------------|--------|--|
| いまい たつや<br>今井 達也                  | 0 - 3  | ふるたに ゆうへい<br>古谷 優平                     |
| みぞぐち きょうさ<br>溝口 京佐                | 1 - 3  | なかばやし ゆうき<br>中林 祐輝                     |
| いまい たつや・しらい ゆうき<br>今井 達也<br>白井 佑樹 | 3 - 2  | ふるたに ゆうへい・ほやかかわ よしひろ<br>古谷 優平<br>早川 祥弘 |
| しらい ゆうき<br>白井 佑樹                  | 3 - 1  | うえむら けんいち<br>植村 健一                     |
| まつざわ さとる<br>松澤 悟                  | 3 - 0  | よしもと かずき<br>吉本 和紀                      |

| 東京海上日動火災保険株式会社 (東京)               | マッチスコア | アイシン・エイ・ダブリュ工業(株) (福井)             |
|-----------------------------------|--------|------------------------------------|
| しらい ゆうき<br>白井 佑樹                  | 3 - 0  | なかざわ ゆうき<br>中澤 勇氣                  |
| こばやし こうすけ<br>小林 甲輔                | 2 - 3  | のむら りょうすけ<br>野村 亮輔                 |
| いまい たつや・しらい ゆうき<br>今井 達也<br>白井 佑樹 | 3 - 2  | しみず たくろう・わたなべ さとる<br>清水 拓郎<br>渡邊 賢 |
| まつざわ さとる<br>松澤 悟                  | 0 - 3  | わたなべ さとる<br>渡邊 賢                   |
| いまい たつや<br>今井 達也                  | 3 - 2  | しみず たくろう<br>清水 拓郎                  |

| 男子34G |         |               | ①     | ②     | ③     | 得点 | 勝率 | 順位 |
|-------|---------|---------------|-------|-------|-------|----|----|----|
| ①     | No. 114 | しずおか信用金庫 (静岡) | ●     | ○     | ○     | 4  |    | 1  |
| ②     | No. 115 | リコー厚木 (神奈川)   | 0 - 3 | 3 - 0 | 3 - 0 | 3  |    | 2  |
| ③     | No. 116 | 北海道警察 (北海道)   | 2 - 3 | 0 - 3 |       | 2  |    | 3  |

| リコー厚木 (神奈川)                          | マッチスコア   | 北海道警察 (北海道)                         |
|--------------------------------------|--|-------------------------------------|
|                                      | 3 - 0  |                                     |
| にしかわ けんすけ<br>西川 健介                   | 3<br>11 - 4<br>11 - 2<br>11 - 9                      | よしだ かずまさ<br>吉田 和真                   |
| あおき さとし<br>青木 賢                      | 3<br>11 - 5<br>11 - 6<br>6 - 11<br>12 - 10           | よしだ しょうへい<br>吉田 昇平                  |
| にしかわ けんすけ・いとう なおゆき<br>西川 健介<br>伊東 直之 | 3<br>11 - 6<br>5 - 11<br>11 - 8<br>10 - 12<br>11 - 7 | ながおか ひでき・まなべ ひろのぶ<br>長岡日出樹<br>真鍋 寛允 |
| やの やすなり<br>矢野 泰成                     |  | まなべ ひろのぶ<br>真鍋 寛允                   |
| いとう なおゆき<br>伊東 直之                    |  | ながおか ひでき<br>長岡日出樹                   |

| しずおか信用金庫 (静岡)                      | マッチスコア  | 北海道警察 (北海道)                         |
|------------------------------------|---|-------------------------------------|
|                                    | 3 - 2   |                                     |
| いとう たつる<br>伊藤 健                    | 3<br>11 - 6<br>9 - 11<br>8 - 11<br>11 - 7<br>15 - 3   | よしだ しょうへい<br>吉田 昇平                  |
| かとう たくや<br>加藤 拓哉                   | 2<br>11 - 5<br>12 - 10<br>4 - 11<br>11 - 13<br>9 - 11 | まなべ ひろのぶ<br>真鍋 寛允                   |
| わたい のりかず・かとう たくや<br>渡井 伯和<br>加藤 拓哉 | 3<br>9 - 11<br>11 - 4<br>11 - 5<br>11 - 3             | ながおか ひでき・まなべ ひろのぶ<br>長岡日出樹<br>真鍋 寛允 |
| ながお けいすけ<br>長尾 景介                  | 1<br>13 - 11<br>4 - 11<br>6 - 11<br>7 - 11            | ながおか ひでき<br>長岡日出樹                   |
| もちつき こうじ<br>望月 耕二                  | 3<br>11 - 4<br>11 - 2<br>11 - 6                       | よしだ かずまさ<br>吉田 和真                   |

| しずおか信用金庫 (静岡)                      | マッチスコア                           | リコー厚木 (神奈川)                          |
|------------------------------------|----------------------------------|--------------------------------------|
|                                    | 3 - 0                            |                                      |
| わたい のりかず<br>渡井 伯和                  | 3<br>11 - 3<br>11 - 7<br>11 - 3  | あおき さとし<br>青木 賢                      |
| ながお けいすけ<br>長尾 景介                  | 3<br>11 - 5<br>11 - 6<br>11 - 7  | やの やすなり<br>矢野 泰成                     |
| わたい のりかず・かとう たくや<br>渡井 伯和<br>加藤 拓哉 | 3<br>11 - 8<br>11 - 2<br>15 - 13 | にしかわ けんすけ・いとう なおゆき<br>西川 健介<br>伊東 直之 |
| いとう たつる<br>伊藤 健                    |                                  | にしかわ けんすけ<br>西川 健介                   |
| かとう たくや<br>加藤 拓哉                   |                                  | いとう なおゆき<br>伊東 直之                    |

| 男子35G |         |               | ① | ② | ③ | 得点 | 勝率 | 順位 |
|-------|---------|---------------|---|---|---|----|----|----|
| ①     | No. 117 | 富士通テン(株) (兵庫) | ○ | ○ | ○ | 4  |    | 1  |
| ②     | No. 118 | JR東日本仙台 (宮城)  | ● | ○ | ○ | 3  |    | 2  |
| ③     | No. 119 | 日東電工株式会社 (三重) | ● | ● | ○ | 2  |    | 3  |

| JR東日本仙台 (宮城)                          | マッチスコア | 日東電工株式会社 (三重)                       |
|---------------------------------------|--------|-------------------------------------|
|                                       | 3 - 0  |                                     |
| いちかわ かずなり<br>市川 一成                    | 3      | いとう しゅんすけ<br>伊藤 俊介                  |
| えんどう こうすけ<br>遠藤 貢輔                    | 3      | すずき ふくまき<br>鈴木 福正                   |
| かわむら たくろう・いちかわ かずなり<br>河村 琢郎<br>市川 一成 | 3      | いとう しゅんすけ・うちだ めいと<br>伊藤 俊介<br>内田 芽人 |
| かわむら たくろう<br>河村 琢郎                    |        | うちだ めいと<br>内田 芽人                    |
| しょうはやし しんや<br>小林 伸也                   |        | いが じょうかく<br>伊賀 上格                   |

| 富士通テン(株) (兵庫)                       | マッチスコア | 日東電工株式会社 (三重)                       |
|-------------------------------------|--------|-------------------------------------|
|                                     | 3 - 0  |                                     |
| さかもと たつや<br>坂本 辰矢                   | 3      | うちだ めいと<br>内田 芽人                    |
| ふくおか こうじ<br>福岡 亘二                   | 3      | すずき ふくまき<br>鈴木 福正                   |
| さかもと たつや・えざき みちひろ<br>坂本 辰矢<br>江崎 道弘 | 3      | いとう しゅんすけ・うちだ めいと<br>伊藤 俊介<br>内田 芽人 |
| よしだ きよし<br>吉田 宜功                    |        | いとう しゅんすけ<br>伊藤 俊介                  |
| えざき みちひろ<br>江崎 道弘                   |        | いが じょうかく<br>伊賀 上格                   |

| 富士通テン(株) (兵庫)                       | マッチスコア | JR東日本仙台 (宮城)                          |
|-------------------------------------|--------|---------------------------------------|
|                                     | 3 - 2  |                                       |
| ふくおか こうじ<br>福岡 亘二                   | 1      | いちかわ かずなり<br>市川 一成                    |
| さかもと たつや<br>坂本 辰矢                   | 3      | こばやし しんや<br>小林 伸也                     |
| さかもと たつや・えざき みちひろ<br>坂本 辰矢<br>江崎 道弘 | 0      | かわむら たくろう・いちかわ かずなり<br>河村 琢郎<br>市川 一成 |
| よしだ きよし<br>吉田 宜功                    | 3      | えんどう こうすけ<br>遠藤 貢輔                    |
| えざき みちひろ<br>江崎 道弘                   | 3      | かわむら たくろう<br>河村 琢郎                    |

| 男子36G |         |             | ①          | ②          | ③          | 得点 | 勝率 | 順位 |
|-------|---------|-------------|------------|------------|------------|----|----|----|
| ①     | No. 122 | フジ (愛媛)     |            | ○<br>3 - 1 | ○<br>3 - 0 | 4  |    | 1  |
| ②     | No. 123 | 倉敷化工 (岡山)   | ●<br>1 - 3 |            | ○<br>3 - 1 | 3  |    | 2  |
| ③     | No. 124 | 水戸信用金庫 (茨城) | ●<br>0 - 3 | ●<br>1 - 3 |            | 2  |    | 3  |

| 倉敷化工 (岡山)                            | マッチスコア                                      | 水戸信用金庫 (茨城)                       |
|--------------------------------------|---|-----------------------------------|
|                                      | 3 - 1                                       |                                   |
| おおぐま たくや<br>大熊 拓也                    | 3<br>11 - 8<br>6 - 11<br>12 - 10<br>12 - 10 | なかた たかやす<br>仲田 貴保                 |
| ひでうら ともゆき<br>秀浦 知幸                   | 1<br>9 - 11<br>7 - 11<br>11 - 8<br>11 - 13  | やまだ ゆうじ<br>山田 侑司                  |
| おおぐま たくや・ちこう りょうへい<br>大熊 拓也<br>千香 椋平 | 3<br>11 - 2<br>12 - 10<br>11 - 6            | やまだ ゆうじ・はしもと とおる<br>山田 侑司<br>橋本 徹 |
| ちこう りょうへい<br>千香 椋平                   | 3<br>11 - 6<br>11 - 6<br>11 - 8             | もりすぎ ただお<br>森杉 忠生                 |
| かわもと ともやす<br>川元 萌康                   |   | はしもと とおる<br>橋本 徹                  |

| フジ (愛媛)                            | マッチスコア                           | 水戸信用金庫 (茨城)                        |
|------------------------------------|----------------------------------|------------------------------------|
|                                    | 3 - 0                            |                                    |
| いのうえ かずき<br>井上 一輝                  | 3<br>11 - 2<br>11 - 6<br>11 - 2  | なかた たかやす<br>仲田 貴保                  |
| なかひら なおき<br>中平 直樹                  | 3<br>11 - 8<br>11 - 9<br>11 - 6  | やまだ ゆうじ<br>山田 侑司                   |
| しばた なおと・かとう よしゆき<br>柴田 直人<br>加藤 由行 | 3<br>13 - 11<br>11 - 7<br>11 - 8 | やまだ ゆうじ・もりすぎ ただお<br>山田 侑司<br>森杉 忠生 |
| かとう よしゆき<br>加藤 由行                  |                                  | はしもと とおる<br>橋本 徹                   |
| しばた なおと<br>柴田 直人                   |                                  | もりすぎ ちゆうせい<br>森杉 忠生                |

| フジ (愛媛)                            | マッチスコア                            | 倉敷化工 (岡山)                            |
|------------------------------------|-----------------------------------|--------------------------------------|
|                                    | 3 - 1                             |                                      |
| なかむら けいすけ<br>中村 圭介                 | 1<br>9 - 11<br>10 - 12<br>11 - 13 | おおぐま たくや<br>大熊 拓也                    |
| いのうえ かずき<br>井上 一輝                  | 3<br>11 - 7<br>11 - 6<br>11 - 9   | ひでうら ともゆき<br>秀浦 知幸                   |
| しばた なおと・かとう よしゆき<br>柴田 直人<br>加藤 由行 | 3<br>11 - 7<br>11 - 5<br>11 - 7   | おおぐま たくや・ちこう りょうへい<br>大熊 拓也<br>千香 椋平 |
| かとう よしゆき<br>加藤 由行                  | 3<br>11 - 5<br>11 - 7<br>11 - 5   | かわもと ともやす<br>川元 萌康                   |
| しばた なおと<br>柴田 直人                   |                                   | ちこう りょうへい<br>千香 椋平                   |

| 男子37G |         |             |      | ① | ② | ③ | 得点 | 勝率 | 順位 |
|-------|---------|-------------|------|---|---|---|----|----|----|
| ①     | No. 125 | JR 西日本      | (大阪) |   | ○ | ○ | 4  |    | 1  |
| ②     | No. 126 | 北陸電力(株)富山支店 | (富山) | ● |   | ● | 2  |    | 3  |
| ③     | No. 127 | 群馬県庁        | (群馬) | ● | ○ |   | 3  |    | 2  |

| 北陸電力(株)富山支店<br>(富山)                | マッチスコア<br>2 - 3 | 群馬県庁<br>(群馬)                       |
|------------------------------------|-----------------|------------------------------------|
| ふじた しんや<br>藤田 慎也                   | 3               | ちぎら ゆうじ<br>千木良雄治                   |
| みつい あきひろ<br>三井 章裕                  | 0               | いいつか けいた<br>飯塚 慧太                  |
| ふじた しんや・すがわ とよふみ<br>藤田 慎也<br>須川 豊文 | 0               | いいつか けいた・いまい なおき<br>飯塚 慧太<br>今井 直樹 |
| すがわ とよふみ<br>須川 豊文                  | 3               | いまい なおき<br>今井 直樹                   |
| よしひさ のぶゆき<br>吉久 信之                 | 2               | かべ ふみお<br>加辺 文郎                    |

| JR 西日本<br>(大阪)                         | マッチスコア<br>3 - 2 | 群馬県庁<br>(群馬)                       |
|--|-----------------|------------------------------------|
| ふじかわしんのすけ<br>藤川新之助                     | 0               | いまい なおき<br>今井 直樹                   |
| うえもと ひろあき<br>上本 寛明                     | 3               | ちぎらゆうじ<br>千木良雄治                    |
| いまいほし しんすけ・うえもと ひろあき<br>飯干 信介<br>上本 寛明 | 3               | いいつか けいた・いまい なおき<br>飯塚 慧太<br>今井 直樹 |
| ながたに のりひろ<br>長谷 徳浩                     | 1               | いいつか けいた<br>飯塚 慧太                  |
| いまいほし しんすけ<br>飯干 信介                    | 3               | かべ ふみお<br>加辺 文郎                    |

| JR 西日本<br>(大阪)                         | マッチスコア<br>3 - 2 | 北陸電力(株)富山支店<br>(富山)                |
|--|-----------------|------------------------------------|
| うえもと ひろあき<br>上本 寛明                     | 3               | ふじた しんや<br>藤田 慎也                   |
| ふじかわ しんのすけ<br>藤川新之助                    | 1               | みつい あきひろ<br>三井 章裕                  |
| うえもと ひろあき・いまいほし しんすけ<br>上本 寛明<br>飯干 信介 | 3               | ふじた しんや・すがわ とよふみ<br>藤田 慎也<br>須川 豊文 |
| ながたに のりひろ<br>長谷 徳浩                     | 2               | すがわ とよふみ<br>須川 豊文                  |
| いまいほし しんすけ<br>飯干 信介                    | 3               | よしひさ のぶゆき<br>吉久 信之                 |

| 男子38G |         |             | ①          | ②          | ③          | 得点 | 勝率 | 順位 |
|-------|---------|-------------|------------|------------|------------|----|----|----|
| ①     | No. 128 | 秋田市役所 (秋田)  |            | ○<br>3 - 1 | ○<br>3 - 0 | 4  |    | 1  |
| ②     | No. 129 | 東京都水道局 (東京) | ●<br>1 - 3 |            | ○<br>3 - 0 | 3  |    | 2  |
| ③     | No. 130 | 中部電力長野 (長野) | ●<br>0 - 3 | ●<br>0 - 3 |            | 2  |    | 3  |

| 東京都水道局 (東京)                      | マッチスコア                                    | 中部電力長野 (長野)                         |
|----------------------------------|---|-------------------------------------|
|                                  | 3 - 0                                     |                                     |
| ふかわ たつひこ<br>府川 竜彦                | 3<br>11-6<br>6-11<br>11-7<br>11-9         | なかがわ かずき<br>中川 冬希                   |
| しみず あきひと<br>清水 爽人                | 3<br>12-10<br>11-4<br>11-2                | しもだいら やすゆき<br>下平 泰之                 |
| ほずみ たく・おおにし ようじ<br>穂積 拓<br>大西 洋二 | 3<br>7-11<br>11-9<br>5-11<br>11-7<br>11-7 | なかがわ かずき・たけだ かずのり<br>中川 冬希<br>武田 和徳 |
| ほずみ たく<br>穂積 拓                   |   | やなぎさわ たくま<br>柳澤 拓馬                  |
| にしかわ りょうすけ<br>西川 亮介              |   | たけだ かずのり<br>武田 和徳                   |

| 秋田市役所 (秋田)                      | マッチスコア                    | 中部電力長野 (長野)                         |
|---------------------------------|---------------------------|-------------------------------------|
|                                 | 3 - 0                     |                                     |
| さいとう げん<br>齋藤 元                 | 3<br>11-4<br>11-7<br>11-3 | やなぎさわ たくま<br>柳澤 拓馬                  |
| あさひ よしおみ<br>旭 祥臣                | 3<br>11-2<br>11-3<br>11-6 | どうぞの たいち<br>堂 蘭 太一                  |
| さいとう げん・ふじおか れい<br>齋藤 元<br>藤岡 玲 | 3<br>11-2<br>11-6<br>11-7 | なかがわ かずき・たけだ かずのり<br>中川 冬希<br>武田 和徳 |
| たけした ひろし<br>竹下 博                |                           | しもだいら やすゆき<br>下平 泰之                 |
| ふじおか れい<br>藤岡 玲                 |                           | なかがわ かずき<br>中川 冬希                   |

| 秋田市役所 (秋田)                      | マッチスコア                                    | 東京都水道局 (東京)                      |
|---------------------------------|---|----------------------------------|
|                                 | 3 - 1                                     |                                  |
| あさひ よしおみ<br>旭 祥臣                | 2<br>11-7<br>8-11<br>11-7<br>9-11<br>6-11 | ほずみ たく<br>穂積 拓                   |
| ふじおか れい<br>藤岡 玲                 | 3<br>11-3<br>11-8<br>11-7                 | にしかわ りょうすけ<br>西川 亮介              |
| さいとう げん・ふじおか れい<br>齋藤 元<br>藤岡 玲 | 3<br>11-4<br>12-10<br>7-11<br>11-6        | おおにし ようじ・ほずみ たく<br>大西 洋二<br>穂積 拓 |
| たけした ひろし<br>竹下 博                | 3<br>9-11<br>11-9<br>11-5<br>11-6         | しみず あきひと<br>清水 爽人                |
| さいとう げん<br>齋藤 元                 |   | ふかわ たつひこ<br>府川 竜彦                |

| 男子39G |         |              | ① | ② | ③ | 得点 | 勝率 | 順位 |
|-------|---------|--------------|---|---|---|----|----|----|
| ①     | No. 131 | 市川市役所 (千葉)   |   | ● | ○ | 3  |    | 2  |
| ②     | No. 132 | OLYMPUS (福島) | ○ |   | ○ | 4  |    | 1  |
| ③     | No. 133 | 京セラ滋賀 (滋賀)   | ● | ● |   | 2  |    | 3  |

| OLYMPUS (福島)                       | マッチスコア | 京セラ滋賀 (滋賀)                       |
|------------------------------------|--------|----------------------------------|
|                                    | 3 - 0  |                                  |
| さとう あつし<br>佐藤 温                    | 3      | なかがわ ひろひで<br>中川 祐秀               |
| なりた こうへい<br>成田 浩平                  | 3      | おおはし ありう<br>大橋 阿朗                |
| さとう あつし・たかはし りゆうた<br>佐藤 温<br>高橋 竜太 | 3      | ほり おさみ・かみいし けいた<br>堀 修美<br>神石 啓太 |
| たかはし りゆうた<br>高橋 竜太                 |        | にしだ ひろし<br>西田 宏                  |
| おおふさ たけし<br>大房 武史                  |        | そた やすひこ<br>曾田 康彦                 |

| 市川市役所 (千葉)                         | マッチスコア | 京セラ滋賀 (滋賀)                           |
|------------------------------------|--------|--------------------------------------|
|                                    | 3 - 0  |                                      |
| ほしの かずひろ<br>星野 和洋                  | 3      | そた やすひこ<br>曾田 康彦                     |
| たけがみ だいき<br>竹上 大貴                  | 3      | にしだ ひろし<br>西田 宏                      |
| やまだ よしひろ・すずき ひろま<br>山田 芳宏<br>鈴木 寛麻 | 3      | なかがわ ひろひで・おおはし ありう<br>中川 祐秀<br>大橋 阿朗 |
| すずき ひろま<br>鈴木 寛麻                   |        | なかがわ ひろひで<br>中川 祐秀                   |
| やまだ よしひろ<br>山田 芳宏                  |        | おおはし ありう<br>大橋 阿朗                    |

| 市川市役所 (千葉)                         | マッチスコア | OLYMPUS (福島)                       |
|------------------------------------|--------|------------------------------------|
|                                    | 1 - 3  |                                    |
| ほしの かずひろ<br>星野 和洋                  | 2      | さとう あつし<br>佐藤 温                    |
| たけうえ だいき<br>竹上 大貴                  | 2      | なりた こうへい<br>成田 浩平                  |
| やまだ よしひろ・すずき ひろま<br>山田 芳宏<br>鈴木 寛麻 | 3      | さとう あつし・たかはし りゆうた<br>佐藤 温<br>高橋 竜太 |
| すずき ひろま<br>鈴木 寛麻                   | 2      | たかはし りゆうた<br>高橋 竜太                 |
| やまだ よしひろ<br>山田 芳宏                  |        | おおふさ たけし<br>大房 武史                  |



| 4OG |         |                  | ① | ② | ③ | ④ | 得点 | 勝率 | 順位 |
|-----|---------|------------------|---|---|---|---|----|----|----|
| ①   | No. 134 | 岐阜信用金庫 (岐阜)      |   | ○ | ○ | ○ | 6  |    | 1  |
| ②   | No. 135 | (株)トランテックス (石川)  | ● |   | ○ | ○ | 5  |    | 2  |
| ③   | No. 136 | 王子製紙(株)米子工場 (鳥取) | ● | ● |   | ○ | 4  |    | 3  |
| ④   | No. 137 | 所沢市役所 (埼玉)       | ● | ● | ● |   | 3  |    | 4  |

| 岐阜信用金庫 (岐阜)    | マッチスコア | 所沢市役所 (埼玉)     | (株)トランテックス (石川) | マッチスコア | 王子製紙(株)米子工場 (鳥取) |
|----------------|--------|----------------|-----------------|--------|------------------|
| 3 - 0          |        |                |                 | 3 - 0  |                  |
| 和田 大輔          | 3      | 本橋 侑己          | 吉田 拓矢           | 3      | 浜田 司郎            |
| 安藤 康寛          | 3      | 石岡 大樹          | 細川 凌太           | 3      | 国広 純一            |
| 青木 大祐<br>山田 祐也 | 3      | 石岡 大樹<br>山口 賢治 | 吉田 拓矢<br>丹羽 将太  | 3      | 中嶋 達也<br>金坂 義和   |
| 山田 祐也          |        | 山口 賢治          | 丹羽 将太           |        | 中嶋 達也            |
| 青木 大祐          |        | 木下 洸平          | 山口 真一           |        | 金坂 義和            |

| 岐阜信用金庫 (岐阜)    | マッチスコア | 王子製紙(株)米子工場 (鳥取) | (株)トランテックス (石川) | マッチスコア | 所沢市役所 (埼玉)     |
|----------------|--------|------------------|-----------------|--------|----------------|
| 3 - 1          |        |                  |                 | 3 - 1  |                |
| 山田 祐也          | 3      | 中嶋 達也            | 丹羽 将太           | 3      | 木下 洸平          |
| 青木 大祐          | 2      | 国広 純一            | 吉田 拓矢           | 3      | 石岡 大樹          |
| 安藤 康寛<br>和田 大輔 | 3      | 中嶋 達也<br>金坂 義和   | 吉田 拓矢<br>山口 真一  | 1      | 石岡 大樹<br>山口 賢治 |
| 安藤 康寛          | 3      | 金坂 義和            | 細川 凌太           | 3      | 山口 賢治          |
| 和田 大輔          |        | 浜田 司郎            | 山口 真一           |        | 本橋 侑己          |

| 岐阜信用金庫 (岐阜)    | マッチスコア | (株)トランテックス (石川) | 王子製紙(株)米子工場 (鳥取) | マッチスコア | 所沢市役所 (埼玉)     |
|----------------|--------|-----------------|------------------|--------|----------------|
| 3 - 0          |        |                 |                  | 3 - 2  |                |
| 山田 祐也          | 3      | 吉田 拓矢           | 中嶋 達也            | 0      | 石岡 大樹          |
| 和田 大輔          | 3      | 山口 真一           | 国広 純一            | 3      | 市川 直樹          |
| 青木 大祐<br>山田 祐也 | 3      | 吉田 拓矢<br>丹羽 将太  | 中嶋 達也<br>金坂 義和   | 3      | 石岡 大樹<br>山口 賢治 |
| 安藤 康寛          |        | 丹羽 将太           | 浜田 司郎            | 0      | 山口 賢治          |
| 青木 大祐          |        | 細川 凌太           | 金坂 義和            | 3      | 本橋 侑己          |

# 男子第2ステージ(1回戦-1)

| 101                                  |  |  | 102                               |  |  |
|--------------------------------------|--|--|-----------------------------------|--|--|
| コカ・コーラウエスト (株) (大阪)                  | マッチスコア<br>1 - 3                                      | 三菱重工長崎 (長崎)                              | 三菱重工名古屋 (愛知)                      | マッチスコア<br>3 - 1                                      | W R M (千葉)                                 |
| ひうら ひろのり<br>樋浦 広典                    | 0<br>6 - 11<br>5 - 11<br>3 - 11                      | 3<br>おおやま りょうた<br>大山 亮太                  | いとう まさかつ<br>伊藤 政克                 | 1<br>11 - 13<br>5 - 11<br>11 - 4<br>11 - 13          | 3<br>やまぐち ふみやす<br>山口 文康                    |
| おきた そうへい<br>沖田 壮平                    | 3<br>11 - 5<br>11 - 4<br>11 - 9                      | 0<br>わだ たつみ<br>和田 龍神                     | おおくぼ としき<br>大久保俊輝                 | 3<br>11 - 6<br>11 - 2<br>11 - 9                      | 0<br>やまぐち りゅういち<br>山口 隆一                   |
| おきた そうへい・ほんがわら てつや<br>沖田 壮平<br>本瓦 徹也 | 2<br>9 - 11<br>8 - 8<br>11 - 11<br>11 - 9<br>12 - 14 | 3<br>ひきた けんた・おおやま りょうた<br>疋田 健太<br>大山 亮太 | おおくぼ としき・ほり しょうご<br>大久保俊輝<br>堀 翔悟 | 3<br>11 - 6<br>5 - 11<br>11 - 7<br>11 - 6            | 1<br>やまぐち ふみやす・しもかわ ゆうへい<br>山口 文康<br>下川 裕平 |
| おがわ りょういち<br>小川 良一                   | 0<br>6 - 11<br>8 - 11<br>8 - 11                      | 3<br>いしたに まさのぶ<br>石谷 正信                  | ほり しょうご<br>堀 翔悟                   | 3<br>9 - 11<br>7 - 11<br>13 - 11<br>11 - 5<br>11 - 9 | 2<br>しもかわ ゆうへい<br>下川 裕平                    |
| ほんがわら てつや<br>本瓦 徹也                   | -<br>-<br>-  | 疋田 健太                                    | のもと しゅんすけ<br>野本 駿介                | -<br>-<br>-  | いしかわ はじめ<br>石川 朔                           |

| 103                                |  |  | 104                                |                                  |  |
|------------------------------------|--|--|------------------------------------|----------------------------------|--|
| 新日鐵住金大阪 (大阪)                       | マッチスコア<br>1 - 3                            | 豊田信用金庫 (愛知)                            | 川口市役所 (埼玉)                         | マッチスコア<br>1 - 3                  | JFE 京浜 (神奈川)                             |
| おがた あきのり<br>緒方 昭範                  | 1<br>6 - 11<br>8 - 11<br>11 - 6<br>10 - 12 | 3<br>むらまつ ゆう<br>村松 侑                   | わち えいすけ<br>和知 英佑                   | 3<br>7 - 11<br>11 - 9<br>16 - 14 | 1<br>せがわ よしとも<br>瀬川 善友                   |
| いしもと よしのり<br>石本 佳功                 | 1<br>9 - 11<br>11 - 6<br>8 - 11<br>6 - 11  | 3<br>やまもと だいち<br>山本 大智                 | きくち ひろなか<br>菊地 宏中                  | 0<br>9 - 11<br>6 - 11<br>6 - 11  | 3<br>やまぐち たくや<br>山口 拓矢                   |
| やの ゆうさく・おがた あきのり<br>矢野 勇作<br>緒方 昭範 | 3<br>11 - 2<br>11 - 7<br>11 - 6            | 0<br>あおき りゅうじ・むらまつ ゆう<br>青木 隆児<br>村松 侑 | わち えいすけ・いそべ くにひこ<br>和知 英佑<br>磯部久仁彦 | 0<br>13 - 15<br>8 - 11<br>8 - 11 | 3<br>おかもと ひろき・やまぐち たくや<br>岡本 紘樹<br>山口 拓矢 |
| やの ゆうさく<br>矢野 勇作                   | 0<br>7 - 11<br>8 - 11<br>9 - 11            | 3<br>あおき りゅうじ<br>青木 隆児                 | はせがわ ゆうき<br>長谷川祐亀                  | 0<br>9 - 11<br>9 - 11<br>11 - 13 | 3<br>おかもと ひろき<br>岡本 紘樹                   |
| ひきた ひろゆき<br>疋田 裕之                  | -<br>-<br>-                                | 林 直樹                                   | いそべ くにひこ<br>磯部久仁彦                  | -<br>-<br>-                      | たにぐち ひろき<br>谷口 広樹                        |

| 105                               |   |  | 106                              |  |   |
|-----------------------------------|---|--|----------------------------------|--|---|
| 埼玉縣信用金庫 (埼玉)                      | マッチスコア<br>1 - 3                                       | 長野松代総合病院 (長野)                              | 川崎重工業 (岐阜)                       | マッチスコア<br>3 - 2  | 福山市職労連合 (広島)                                |
| ありえ ゆうき<br>有江 優紀                  | 1<br>6 - 11<br>11 - 9<br>7 - 11<br>9 - 11             | 3<br>みさわ かずや<br>三澤 和弥                      | みねた かずき<br>峰田 一輝                 | 1<br>11 - 5<br>7 - 11<br>6 - 11<br>6 - 11              | 3<br>くわだ しんいちろう<br>栗田晋一郎                    |
| さとう のぶひこ<br>佐藤 信彦                 | 0<br>7 - 11<br>8 - 11<br>8 - 11                       | 3<br>まつしま たかひろ<br>松島 卓宏                    | おり ゆうや<br>小里 裕也                  | 3<br>8 - 11<br>12 - 10<br>16 - 14<br>11 - 5            | 1<br>ほった かつまさ<br>堀田 勝正                      |
| さとう のぶひこ・おだか まさる<br>佐藤 信彦<br>小高 潤 | 3<br>7 - 11<br>5 - 11<br>12 - 10<br>17 - 15<br>11 - 7 | 2<br>うちやま だいすけ・まつしま たかひろ<br>内山 大輔<br>松島 卓宏 | おり ゆうや・おがわ ゆうき<br>小里 裕也<br>小川 雄生 | 3<br>11 - 8<br>7 - 11<br>11 - 8<br>13 - 11             | 1<br>くわだ しんいちろう・かきはら ひでかず<br>栗田晋一郎<br>垣原 秀和 |
| かいげけんたろう<br>界外健太郎                 | 0<br>11 - 13<br>3 - 11<br>5 - 11                      | 3<br>なかの・けんじ<br>中野 賢司                      | いまおか たく<br>今岡 拓                  | 1<br>11 - 8<br>10 - 12<br>7 - 11<br>7 - 11             | 3<br>にしだ まさひろ<br>西田 誠広                      |
| おだか まさる<br>小高 潤                   | -<br>-<br>-   | 内山 大輔                                      | おがわ ゆうき<br>小川 雄生                 | 3<br>3 - 11<br>11 - 8<br>12 - 10<br>10 - 12<br>12 - 10 | 2<br>かきはら ひでかず<br>垣原 秀和                     |

## 男子第2ステージ(1回戦-2)

| 107   |        |   | 108   |        |  |
|---|--------|---|---|--------|--|
| 医療法人クローバー<br>クローバー歯科(大阪)                      | マッチスコア | 東京海上日動火災保<br>険株式会社(東京)                          | 秋田市役所(秋田)                                     | マッチスコア | OLYMPUS(福島)                                    |
| いしぐる つばさ<br><b>石黒 翼</b>                       | 3 - 0  | しらい ゆうき<br><b>白井 佑樹</b>                         | さいとう げん<br><b>齋藤 元</b>                        | 3 - 1  | なりた こうへい<br><b>成田 浩平</b>                       |
| あらい ゆうや<br><b>新井 優弥</b>                       | 3 - 0  | みぞぐち きょうさ<br><b>溝口 京佐</b>                       | あさひ よしおみ<br><b>旭 祥臣</b>                       | 2 - 3  | さとう あつし<br><b>佐藤 温</b>                         |
| いしぐる つばさ・えとう けい<br><b>石黒 翼</b><br><b>江藤 慧</b> | 3 - 0  | いまい たつや・しらい ゆうき<br><b>今井 達也</b><br><b>白井 佑樹</b> | さいとう げん・ふじおか れい<br><b>齋藤 元</b><br><b>藤岡 玲</b> | 3 - 0  | さとうあつし・たかはしりゅうた<br><b>佐藤 温</b><br><b>高橋 竜太</b> |
| りん せいせい<br><b>林 正偉</b>                        | -      | まつざわ さとる<br><b>松澤 悟</b>                         | ふじおか れい<br><b>藤岡 玲</b>                        | 3 - 2  | たかはし りゅうた<br><b>高橋 竜太</b>                      |
| えとう けい<br><b>江藤 慧</b>                         | -      | いまい たつや<br><b>今井 達也</b>                         | たけした ひろし<br><b>竹下 博</b>                       | -      | おおふさ たけし<br><b>大房 武史</b>                       |

# 男子第2ステージ(2回戦-1)

| 201   |                                  |  | 202   |   |   |
|---|----------------------------------|--|---|---|---|
| 新日鐵住金大分 (大分)                                      | マッチスコア<br>1 - 3                  | 三菱重工長崎 (長崎)  | Y K K (富山)                                      | マッチスコア<br>1 - 3                                     | (株) 三五 (愛知)   |
| わたなべ たかまさ<br><b>渡辺 高正</b>                         | 0<br>6 - 11<br>5 - 11<br>9 - 11  | 3<br>おおやま りょうた<br><b>大山 亮太</b>                         | いまい ゆうき<br><b>今井 佑記</b>                         | 1<br>2 - 11<br>8 - 11<br>12 - 10<br>7 - 11          | 3<br>しまはた かずのり<br><b>島畑 和則</b>                          |
| まつばら きみや<br><b>松原 公家</b>                          | 3<br>11 - 4<br>7 - 8<br>11 - 8   | 0<br>えがわ たかあき<br><b>江川 高明</b>                          | いまい ともはる<br><b>今井 智晴</b>                        | 3<br>11 - 4<br>5 - 11<br>11 - 8<br>12 - 10          | 1<br>かのう よしや<br><b>加納 嘉也</b>                            |
| あらかね けんじ・まつばら きみや<br><b>荒金 憲史</b><br><b>松原 公家</b> | 0<br>7 - 11<br>6 - 11<br>7 - 11  | 3<br>ひきた けんた・おおやま りょうた<br><b>疋田 健太</b><br><b>大山 亮太</b> | いまい ゆうき・すぎき ふみや<br><b>今井 佑記</b><br><b>杉木 文也</b> | 2<br>11 - 6<br>9 - 11<br>11 - 6<br>9 - 11<br>6 - 11 | 3<br>しまはた かずのり・さいとう ますみ<br><b>島畑 和則</b><br><b>齋藤 真澄</b> |
| あらかね けんじ<br><b>荒金 憲史</b>                          | 0<br>4 - 11<br>9 - 11<br>10 - 12 | 3<br>いしたに まさのぶ<br><b>石谷 正信</b>                         | すぎき ふみや<br><b>杉木 文也</b>                         | 0<br>5 - 11<br>8 - 11<br>11 - 13                    | 3<br>さいとう ますみ<br><b>齋藤 真澄</b>                           |
| こだま なおき<br><b>小玉 尚貴</b>                           | -<br>-<br>-                      | ひきた けんた<br><b>疋田 健太</b>                                | あみはら だいすけ<br><b>篇原 大介</b>                       | -<br>-<br>-   | おがわ しんじ<br><b>小川 真史</b>                                 |

| 203   |  |  | 204   |   |  |
|---|--|--|---|---|--|
| JR東日本高崎 (群馬)                                      | マッチスコア<br>2 - 3                                      | NTN桑名製作所 (三重)  | 三菱重工名古屋 (愛知)                                    | マッチスコア<br>1 - 3                                     | 日製日立 (茨城)  |
| いとう しんや<br><b>伊藤 真也</b>                           | 0<br>8 - 11<br>7 - 11<br>7 - 11                      | 3<br>おかだ たかし<br><b>岡田 天志</b>                         | ほり しょうご<br><b>堀 翔悟</b>                          | 2<br>6 - 11<br>11 - 8<br>11 - 5<br>6 - 11<br>8 - 11 | 3<br>たかだ なおき<br><b>高田 直騎</b>                           |
| あべ けいた<br><b>阿部 溪太</b>                            | 0<br>8 - 11<br>7 - 11<br>6 - 11                      | 3<br>かわべ りゅうき<br><b>河辺 隆希</b>                        | のもと しゅんすけ<br><b>野本 駿介</b>                       | 1<br>11 - 9<br>7 - 11<br>5 - 11<br>4 - 11           | 3<br>いさか じゅんいち<br><b>井坂 純一</b>                         |
| たかはた しゅんすけ・あべ けいた<br><b>高畑 俊祐</b><br><b>阿部 溪太</b> | 3<br>11 - 1<br>4 - 11<br>11 - 7<br>11 - 5            | 1<br>おかだ たかし・おかだ さとし<br><b>岡田 天志</b><br><b>岡田 理志</b> | おおくぼ としき・ほり しょうご<br><b>大久保俊輝</b><br><b>堀 翔悟</b> | 3<br>14 - 12<br>11 - 5<br>11 - 5                    | 0<br>いちかわ じゅんき・たかだ なおき<br><b>市川 純希</b><br><b>高田 直騎</b> |
| たかはた しゅんすけ<br><b>高畑 俊祐</b>                        | 3<br>11 - 6<br>8 - 11<br>10 - 8<br>10 - 12<br>11 - 6 | 2<br>みなみ しょうたろう<br><b>南 翔太郎</b>                      | なかむら のりまさ<br><b>中村 典正</b>                       | 1<br>11 - 5<br>9 - 11<br>5 - 11<br>3 - 11           | 3<br>うえはら こうき<br><b>上原 幸貴</b>                          |
| ろっほんぎゆうた<br><b>六本木悠汰</b>                          | 0<br>8 - 11<br>3 - 11<br>7 - 11                      | 3<br>おかだ さとし<br><b>岡田 理志</b>                         | おおくぼ としき<br><b>大久保俊輝</b>                        | -<br>-<br>-   | まつばら かずひろ<br><b>松原 和博</b>                              |

| 205  |  |  | 206  |  |   |
|--|--|--|--|--|---|
| 松戸市役所 (千葉)                                     | マッチスコア<br>3 - 0                                      | 豊田信用金庫 (愛知)  | 日本新薬 (東京)  | マッチスコア<br>3 - 1                                      | 伊達病院 (鹿児島)  |
| かわばた ゆう<br><b>川端 友</b>                         | 3<br>11 - 5<br>11 - 4<br>11 - 5                      | 0<br>やまもと だいち<br><b>山本 大智</b>                        | いまにしけんたろう<br><b>今西健太郎</b>                          | 3<br>11 - 5<br>11 - 8<br>5 - 11<br>11 - 3            | 1<br>とよしげ ひろき<br><b>豊重 宏基</b>                           |
| はなき せいや<br><b>花木 誠弥</b>                        | 3<br>12 - 10<br>11 - 9<br>5 - 11<br>7 - 11<br>11 - 3 | 2<br>あおき りゅうじ<br><b>青木 隆児</b>                        | ふくはら ひろし<br><b>福原 裕</b>                            | 3<br>6 - 11<br>11 - 8<br>11 - 5<br>11 - 13<br>11 - 4 | 2<br>こたけ いっぺい<br><b>小竹 一平</b>                           |
| かわばた ゆう・いくた ひろと<br><b>川端 友</b><br><b>生田 裕仁</b> | 3<br>11 - 3<br>9 - 11<br>11 - 7<br>12 - 10           | 1<br>あおき りゅうじ・むらまつ ゆう<br><b>青木 隆児</b><br><b>村松 侑</b> | いまにし けんたろう・おおつ きみや<br><b>今西健太郎</b><br><b>大津 公也</b> | 1<br>7 - 11<br>11 - 9<br>13 - 15<br>9 - 11           | 3<br>ひらやま じゅんじ・とよしげ ひろき<br><b>平山 淳二</b><br><b>豊重 宏基</b> |
| いくた ひろと<br><b>生田 裕仁</b>                        | -<br>-<br>-  | むらまつ ゆう<br><b>村松 侑</b>                               | てらもと ぶんべい<br><b>寺本 文平</b>                          | 3<br>11 - 6<br>9 - 11<br>11 - 5<br>11 - 4            | 1<br>ふくもと たけし<br><b>福元 健</b>                            |
| いしい たくみ<br><b>石井 匠</b>                         | -<br>-<br>-  | はやし なおき<br><b>林 直樹</b>                               | おおつ きみや<br><b>大津 公也</b>                            | -<br>-<br>-  | ひらやま じゅんじ<br><b>平山 淳二</b>                               |

# 男子第2ステージ(2回戦-2)

| 207            |        |               | 208            |        |                |
|----------------|--------|---------------|----------------|--------|----------------|
| (株)栃木銀行 (栃木)   | マッチスコア | 新日鐵住金広畑 (兵庫)  | JFE 京浜 (神奈川)   | マッチスコア | 藤ミレニアム (大阪)    |
| 鈴木 俊光          | 0      | 高田 努          | 瀬川 善友          | 0      | 金森 翼           |
| 小野澤卓也          | 3      | 竹村 瑞生         | 山口 拓矢          | 1      | 三ヶ尻翔兵          |
| 廣澤 雄輔<br>小野澤卓也 | 3      | 高田 努<br>三上 和志 | 岡本 紘樹<br>山口 拓矢 | 3      | 三ヶ尻翔兵<br>山上 尚弥 |
| 廣澤 雄輔          | 3      | 三浦 正義         | 岡本 紘樹          | 2      | 王子             |
| 油井 誠           | -      | 三上 和志         | 谷口 広樹          | -      | 江藤 真伍          |

| 209            |        |                | 210            |        |                |
|----------------|--------|----------------|----------------|--------|----------------|
| 株式会社 旺文社 (東京)  | マッチスコア | 長野松代総合病院 (長野)  | 湘南信用金庫 (神奈川)   | マッチスコア | 高松機械工業(株) (石川) |
| 徳政 達也          | 3      | 内山 大輔          | 岡田 憲二          | 0      | 中町 瞬哉          |
| 山本 直哉          | 3      | 三澤 和弥          | 中村 隼輔          | 1      | 畑 和希           |
| 田阪 英章<br>山本 直哉 | 2      | 内山 大輔<br>松島 卓宏 | 中村 隼輔<br>三枝 正典 | 2      | 加能 恭兵<br>畑 和希  |
| 菊池 真也          | 0      | 松島 卓宏          | 三枝 正典          | -      | 大森 貴斗          |
| 田阪 英章          | 2      | 中野 賢司          | 板野 新一          | -      | 加能 恭兵          |

| 211            |        |                | 212            |        |                |
|----------------|--------|----------------|----------------|--------|----------------|
| 北広島市役所 (北海道)   | マッチスコア | サーモテック (大阪)    | 川崎重工業 (岐阜)     | マッチスコア | 東京ガス千葉 (千葉)    |
| 後藤 功貴          | 3      | 西浦 功一          | 峰田 一輝          | 2      | 平原 雄紀          |
| 兼田 直樹          | 2      | 酒井 健太          | 小里 裕也          | 3      | 上園 友和          |
| 熊谷 遼三<br>後藤 功貴 | 1      | 花岡 大靖<br>西浦 功一 | 小里 裕也<br>小川 雄生 | 0      | 中本 敦雄<br>上園 友和 |
| 葛西 貴弥          | 0      | 花岡 大靖          | 今岡 拓           | 1      | 中本 敦雄          |
| 熊谷 遼三          | -      | 藤原 翔           | 小川 雄生          | -      | 相良 俊希          |

## 男子第2ステージ(2回戦-3)

| 213                                 |        |                                 | 214                                |        |                                     |
|-------------------------------------|--------|---------------------------------|------------------------------------|--------|-------------------------------------|
| トヨタ自動車 (愛知)                         | マッチスコア | 医療法人クローバー クローバー歯科 (大阪)          | しずおか信用金庫 (静岡)                      | マッチスコア | 富士通テン(株) (兵庫)                       |
|                                     | 3 - 1  |                                 |                                    | 3 - 0  |                                     |
| あさの いっぺい<br>浅野 一平                   | 3      | りん せいせい<br>林 正偉                 | いとう たつる<br>伊藤 健                    | 3      | さかもと たつや<br>坂本 辰矢                   |
| さかい けんた<br>酒井 健斗                    | 0      | えとう けい<br>江藤 慧                  | わたい のりかず<br>渡井 伯和                  | 3      | よしだ きよし<br>吉田 宜功                    |
| さかい けんた・きたぐち だいすけ<br>酒井 健斗<br>北口 大輔 | 3      | えとう けい・いしぐろ つばさ<br>江藤 慧<br>石黒 翼 | わたい のりかず・かとう たくや<br>渡井 伯和<br>加藤 拓哉 | 3      | さかもと たつや・えさき みちひろ<br>坂本 辰矢<br>江崎 道弘 |
| きたぐち だいすけ<br>北口 大輔                  | 3      | あらい ゆうや<br>新井 優弥                | かとう たくや<br>加藤 拓哉                   |        | ふくおか こうじ<br>福岡 亘二                   |
| いがらしゆうた<br>五十嵐勇太                    |        | いしぐろ つばさ<br>石黒 翼                | ながお けいすけ<br>長尾 景介                  |        | えさき みちひろ<br>江崎 道弘                   |

| 215                                |        |                                       | 216                             |        |                                    |
|------------------------------------|--------|---------------------------------------|---------------------------------|--------|------------------------------------|
| フジ (愛媛)                            | マッチスコア | JR西日本 (大阪)                            | 秋田市役所 (秋田)                      | マッチスコア | 岐阜信用金庫 (岐阜)                        |
|                                    | 3 - 0  |                                       |                                 | 0 - 3  |                                    |
| なかむら けいすけ<br>中村 圭介                 | 3      | いいほし しんすけ<br>飯干 信介                    | さいとう げん<br>齋藤 元                 | 2      | あおき だいすけ<br>青木 大祐                  |
| いのうえ かずき<br>井上 一輝                  | 3      | ふじかわしんのすけ<br>藤川新之助                    | あさひ よしおみ<br>旭 祥臣                | 0      | あんどう やすひろ<br>安藤 康寛                 |
| しばた なおと・かとう よしゆき<br>柴田 直人<br>加藤 由行 | 3      | いいほし しんすけ・うえもと ひろあき<br>飯干 信介<br>上本 寛明 | さいとう げん・ふじおか れい<br>齋藤 元<br>藤岡 玲 | 2      | あおき だいすけ・やまだ ゆうや<br>青木 大祐<br>山田 祐也 |
| かとう よしゆき<br>加藤 由行                  |        | うえもと ひろあき<br>上本 寛明                    | ふじおか れい<br>藤岡 玲                 |        | やまだ ゆうや<br>山田 祐也                   |
| しばた なおと<br>柴田 直人                   |        | ながたに のりひろ<br>長谷 徳浩                    | たけした ひろし<br>竹下 博                |        | わだ だいすけ<br>和田 大輔                   |

# 男子第2ステージ(3回戦-1)

| 301   |        |  | 302   |        |   |
|---|--------|--|---|--------|---|
| 三菱重工長崎 (長崎)                                       | マッチスコア | (株)三五 (愛知)   | NTN桑名製作所 (三重)                                   | マッチスコア | 日製日立 (茨城)   |
|   | 1 - 3  |  |   | 2 - 3  |   |
| おおやま りょうた<br><b>大山 亮太</b>                         | 2      | おがわ しんじ<br><b>小川 真史</b>                            | おかだ たかし<br><b>岡田 天志</b>                         | 1      | ただた なおき<br><b>高田 直騎</b>                           |
| いしたに まさのぶ<br><b>石谷 正信</b>                         | 3      | かのう よしや<br><b>加納 嘉也</b>                            | かわべ りゅうき<br><b>河辺 隆希</b>                        | 2      | まつばら かずひろ<br><b>松原 和博</b>                         |
| ひきた けんた・おおやま りょうた<br><b>疋田 健太</b><br><b>大山 亮太</b> | 0      | しまはた かずのり・さいとう ますみ<br><b>島畑 和則</b><br><b>齋藤 真澄</b> | おかだ たかし・おかだ さとし<br><b>岡田 天志</b><br><b>岡田 理志</b> | 3      | いちかわ じゅんき・ただた なおき<br><b>市川 純希</b><br><b>高田 直騎</b> |
| えがわ たかあき<br><b>江川 高明</b>                          | 0      | しまはた かずのり<br><b>島畑 和則</b>                          | おかだ さとし<br><b>岡田 理志</b>                         | 3      | いちかわ じゅんき<br><b>市川 純希</b>                         |
| ひきた けんた<br><b>疋田 健太</b>                           | -      | さいとう ますみ<br><b>齋藤 真澄</b>                           | みなみ しょうたろう<br><b>南 翔太郎</b>                      | 0      | うえはら こうき<br><b>上原 幸貴</b>                          |

| 303  |        |  | 304   |        |  |
|--|--------|--|---|--------|--|
| 松戸市役所 (千葉)                                     | マッチスコア | 日本新薬 (東京)  | (株)栃木銀行 (栃木)  | マッチスコア | 藤ミレニアム (大阪)                                      |
|  | 3 - 0  |  |   | 3 - 1  |  |
| かわばた ゆう<br><b>川端 友</b>                         | 3      | いまにし けんたろう<br><b>今西健太郎</b>                         | すずき としみつ<br><b>鈴木 俊光</b>                            | 3      | えとう しんご<br><b>江藤 真伍</b>                          |
| はなき せいや<br><b>花木 誠弥</b>                        | 3      | ふくはら ひろし<br><b>福原 裕</b>                            | おのざわ たくや<br><b>小野澤 卓也</b>                           | 0      | みかじり しょうへい<br><b>三ヶ尻翔兵</b>                       |
| かわばた ゆう・いくた ひろと<br><b>川端 友</b><br><b>生田 裕仁</b> | 3      | いまにし けんたろう・おおつ きみや<br><b>今西健太郎</b><br><b>大津 公也</b> | ひろさわ ゆうすけ・おのざわ たくや<br><b>廣澤 雄輔</b><br><b>小野澤 卓也</b> | 3      | えとう しんご・やまがみ なおや<br><b>江藤 真伍</b><br><b>山上 尚弥</b> |
| いくた ひろと<br><b>生田 裕仁</b>                        | -      | てらもと ぶんべい<br><b>寺本 文平</b>                          | ひろさわ ゆうすけ<br><b>廣澤 雄輔</b>                           | 3      | かなもり つばさ<br><b>金森 翼</b>                          |
| いしい たくみ<br><b>石井 匠</b>                         | -      | おおつ きみや<br><b>大津 公也</b>                            | ゆい まこと<br><b>油井 誠</b>                               | -      | おう じ<br><b>王 子</b>                               |

| 305   |        |   | 306   |        |  |
|---|--------|---|---|--------|--|
| 長野松代総合病院 (長野)                                       | マッチスコア | 高松機械工業(株) (石川)                                  | サーモテック (大阪)   | マッチスコア | 東京ガス千葉 (千葉)  |
|   | 2 - 3  |   |   | 0 - 3  |  |
| まつしま たかひろ<br><b>松島 卓宏</b>                           | 3      | はた かずき<br><b>畑 和希</b>                           | にしうら こういち<br><b>西浦 功一</b>                           | 2      | うえぞの ともかず<br><b>上園 友和</b>                          |
| みさわ かずや<br><b>三澤 和弥</b>                             | 1      | おおもり たかと<br><b>大森 貴斗</b>                        | さかい けんた<br><b>酒井 健太</b>                             | 0      | ひらはら ゆうき<br><b>平原 雄紀</b>                           |
| うちやま だいすけ・まつしま たかひろ<br><b>内山 大輔</b><br><b>松島 卓宏</b> | 1      | かのう きょうへい・はた かずき<br><b>加能 恭兵</b><br><b>畑 和希</b> | はなおか たいせい・にしうら こういち<br><b>花岡 大靖</b><br><b>西浦 功一</b> | 1      | なかもと あつお・うえその ともかず<br><b>中本 敦雄</b><br><b>上園 友和</b> |
| うちやま だいすけ<br><b>内山 大輔</b>                           | 3      | なかまち しゅんや<br><b>中町 瞬哉</b>                       | はなおか たいせい<br><b>花岡 大靖</b>                           | -      | さがら としき<br><b>相良 俊希</b>                            |
| なかの けんじ<br><b>中野 賢司</b>                             | 1      | かのう きょうへい<br><b>加能 恭兵</b>                       | ふじわら しょう<br><b>藤原 翔</b>                             | -      | なかもと あつお<br><b>中本 敦雄</b>                           |

## 男子第2ステージ(3回戦-2)

| 307               |        |                  | 308              |        |                   |
|-------------------|--------|------------------|------------------|--------|-------------------|
| トヨタ自動車 (愛知)       | マッチスコア | しずおか信用金庫 (静岡)    | フジ (愛媛)          | マッチスコア | 岐阜信用金庫 (岐阜)       |
| きたぐち だいすけ         | 3 - 0  | わたい のりかず         | いのうえ かずき         | 3 - 1  | やまだ ゆうや           |
| 北口 大輔             | 3 - 0  | 渡井 伯和            | 井上 一輝            | 0 - 3  | 山田 祐也             |
| いがらし ゆうた          | 3 - 1  | いとう たつる          | しばた なおと          | 3 - 0  | あんどう やすひろ         |
| 五十嵐 勇太            | 3 - 1  | 伊藤 健             | 柴田 直人            | 3 - 0  | 安藤 康寛             |
| さかい けんた・きたぐち だいすけ | 3 - 0  | わたい のりかず・かとう たくや | しばた なおと・かとう よしゆき | 3 - 2  | わだ だいすけ・あんどう やすひろ |
| 酒井 健斗<br>北口 大輔    | 3 - 0  | 渡井 伯和<br>加藤 拓哉   | 柴田 直人<br>加藤 由行   | 3 - 2  | 和田 大輔<br>安藤 康寛    |
| さかい けんた           | -      | かとう たくや          | かとう よしゆき         | 3 - 0  | わだ だいすけ           |
| 酒井 健斗             | -      | 加藤 拓哉            | 加藤 由行            | 3 - 0  | 和田 大輔             |
| あさの いっぺい          | -      | ながお けいすけ         | なかむら けいすけ        | -      | あおき だいすけ          |
| 浅野 一平             | -      | 長尾 景介            | 中村 圭介            | -      | 青木 大祐             |



# 男子第2ステージ(4回戦-1)

| 401                |                                       |                   | 402       |  |                   |
|--------------------|---------------------------------------|-------------------|-----------|--|-------------------|
| (株)三五(愛知)          | マッチスコア                                | JR北海道(北海道)        | 岡谷市役所(長野) | マッチスコア   | 日製日立(茨城)          |
| しまはた かずのり          | 3                                     | かみやま ゆうた          | おかだ りょう   | 3  | いさか じゅんいち         |
| 島畑 和則              | 11 - 9<br>12 - 10<br>11 - 8           | 神山 佑太             | 3         | 11 - 4<br>11 - 8<br>11 - 7                                   | 井坂 純一             |
| おがわ しんじ            | 1                                     | なかお たいろう          | 3         | 11 - 7<br>12 - 10<br>11 - 8<br>11 - 9                        | たかだ なおき           |
| 小川 真史              | 12 - 10<br>6 - 11<br>8 - 11<br>7 - 11 | 中尾 泰朗             | 3         | 11 - 7<br>12 - 10<br>11 - 8<br>11 - 9                        | 高田 直騎             |
| しまはた かずのり・さいとう まずみ | 1                                     | かわしま ゆうき・かみやま ゆうた | 3         | 11 - 9<br>12 - 10<br>12 - 10<br>9 - 11<br>10 - 12<br>14 - 12 | いちかわ じゅんき・たかだ なおき |
| 島畑 和則<br>齋藤 真澄     | 5 - 11<br>9 - 11<br>14 - 12<br>3 - 11 | 川島 勇樹<br>神山 佑太    | 3         | 11 - 9<br>12 - 10<br>12 - 10<br>9 - 11<br>10 - 12<br>14 - 12 | 市川 純希<br>高田 直騎    |
| さいとう まずみ           | 0                                     | さわぐち たいら          | 3         | 11 - 9<br>12 - 10<br>12 - 10<br>9 - 11<br>10 - 12<br>14 - 12 | まつばら かずひろ         |
| 齋藤 真澄              | 8 - 11<br>8 - 11<br>8 - 11            | 澤口 平              | 3         | 11 - 9<br>12 - 10<br>12 - 10<br>9 - 11<br>10 - 12<br>14 - 12 | 松原 和博             |
| たけだ てつろう           | -                                     | かわしま ゆうき          | 3         | 11 - 9<br>12 - 10<br>12 - 10<br>9 - 11<br>10 - 12<br>14 - 12 | うえはら こうき          |
| 竹田 哲朗              | -                                     | 川島 勇樹             | 3         | 11 - 9<br>12 - 10<br>12 - 10<br>9 - 11<br>10 - 12<br>14 - 12 | 上原 幸貴             |

| 403             |  |                 | 404          |                                      |                    |
|-----------------|--|-----------------|--------------|--------------------------------------|--------------------|
| 松戸市役所(千葉)       | マッチスコア   | 信号器材(神奈川)       | 東京ガス株式会社(東京) | マッチスコア                               | (株)栃木銀行(栃木)        |
| はなき せいや         | 2  | きたはら だいき        | いしだ けんたろう    | 3                                    | すずき としみつ           |
| 花本 誠弥           | 15 - 13<br>10 - 12<br>4 - 11<br>11 - 8<br>9 - 11 | 北原 大輝           | 3            | 11 - 8<br>12 - 10<br>11 - 5          | 鈴木 俊光              |
| かわばた ゆう         | 0  | あいだ さとし         | 1            | 6 - 11<br>8 - 11<br>11 - 8<br>8 - 11 | おのさわ たくや           |
| 川端 友            | 10 - 12<br>6 - 11                                | 英田 理志           | 1            | 6 - 11<br>8 - 11<br>11 - 8<br>8 - 11 | 小野澤 卓也             |
| かわばた ゆう・いくた ひろと | 1  | あいだ さとし・あつや たけし | 1            | 11 - 9<br>9 - 11<br>8 - 11<br>8 - 11 | ひろさわ ゆうすけ・おのさわ たくや |
| 川端 友<br>生田 裕仁   | 11 - 4<br>8 - 11<br>6 - 11<br>11 - 13            | 英田 理志<br>厚谷 武志  | 1            | 11 - 9<br>9 - 11<br>8 - 11<br>8 - 11 | 廣澤 雄輔<br>小野澤 卓也    |
| いくた ひろと         | -  | きたむら ゆうま        | 3            | 11 - 5<br>12 - 10<br>11 - 6          | ひろさわ ゆうすけ          |
| 生田 裕仁           | -  | 北村 祐馬           | 3            | 11 - 5<br>12 - 10<br>11 - 6          | 廣澤 雄輔              |
| いしい たくみ         | -  | あつや たけし         | 3            | 11 - 1<br>11 - 6<br>11 - 8           | ゆい まこと             |
| 石井 匠            | -  | 厚谷 武志           | 3            | 11 - 1<br>11 - 6<br>11 - 8           | 油井 誠               |

| 405              |  |                  | 406          |   |                    |
|------------------|--|------------------|--------------|---|--------------------|
| 高松機械工業(株)(石川)    | マッチスコア   | 新日鐵住金名古屋(愛知)     | NTT東日本東京(東京) | マッチスコア  | 東京ガス千葉(千葉)         |
| なかまち しゅんや        | 0  | せいの まさなり         | ごとう たくや      | 1   | ひらはら ゆうき           |
| 中町 瞬哉            | 8 - 11<br>4 - 11                               | 清野 将成            | 1            | 5 - 11<br>7 - 11<br>11 - 7<br>9 - 11            | 平原 雄紀              |
| はた かずき           | 2  | やない ようすけ         | 1            | 9 - 11<br>6 - 11<br>11 - 8<br>5 - 11            | うえぞの ともかず          |
| 畑 和希             | 11 - 7<br>11 - 8<br>7 - 11<br>6 - 11<br>8 - 11 | 柳井 陽介            | 1            | 9 - 11<br>6 - 11<br>11 - 8<br>5 - 11            | 上園 友和              |
| かのう きょうへい・はた かずき | 0  | やない ようすけ・いわみ つよし | 2            | 11 - 9<br>5 - 11<br>11 - 13<br>11 - 8<br>8 - 11 | なかもと あつお・うえぞの ともかず |
| 加能 恭兵<br>畑 和希    | 8 - 11<br>12 - 14<br>7 - 11                    | 柳井 陽介<br>岩見 剛司   | 2            | 11 - 9<br>5 - 11<br>11 - 13<br>11 - 8<br>8 - 11 | 中本 敦雄<br>上園 友和     |
| おおもり たかと         | -  | たかはし かずま         | 1            | 11 - 9<br>5 - 11<br>11 - 13<br>11 - 8<br>8 - 11 | さがら としき            |
| 大森 貴斗            | -  | 高橋 一真            | 1            | 11 - 9<br>5 - 11<br>11 - 13<br>11 - 8<br>8 - 11 | 相良 俊希              |
| かのう きょうへい        | -  | いわみ つよし          | 1            | 11 - 9<br>5 - 11<br>11 - 13<br>11 - 8<br>8 - 11 | なかもと あつお           |
| 加能 恭兵            | -  | 岩見 剛司            | 1            | 11 - 9<br>5 - 11<br>11 - 13<br>11 - 8<br>8 - 11 | 中本 敦雄              |

## 男子第2ステージ(4回戦-2)

| 407   |        |  | 408  |        |  |
|---|--------|--|--|--------|--|
| トヨタ自動車 (愛知)                                       | マッチスコア | 鹿児島相互信用金庫 (鹿児島)                                | 豊田自動織機 (愛知)  | マッチスコア | フジ (愛媛)  |
|   | 3 - 2  |  |  | 1 - 3  |  |
| さかい けんと<br><b>酒井 健斗</b>                           | 3      | 12 - 10<br>12 - 10<br>11 - 8<br>-              | とくなが だいき<br><b>徳永 大輝</b>                           | 3      | 9 - 11<br>7 - 11<br>11 - 9<br>12 - 10<br>12 - 10 |
| いがらし ゆうた<br><b>五十嵐勇太</b>                          | 1      | 3 - 11<br>10 - 12<br>11 - 9<br>8 - 11<br>-     | かのや こうめい<br><b>鹿屋 孔明</b>                           | 1      | 9 - 11<br>11 - 6<br>8 - 11<br>2 - 11<br>-        |
| さかい けんと・きたぐち だいすけ<br><b>酒井 健斗</b><br><b>北口 大輔</b> | 0      | 2 - 11<br>10 - 12<br>5 - 11<br>-               | とくなが だいき・さだまつ ひろなり<br><b>徳永 大輝</b><br><b>定松 裕成</b> | 0      | 5 - 11<br>7 - 11<br>7 - 11<br>-                  |
| きたぐち だいすけ<br><b>北口 大輔</b>                         | 3      | 11 - 9<br>6 - 11<br>11 - 7<br>5 - 11<br>11 - 8 | さだまつ ひろなり<br><b>定松 裕成</b>                          | 2      | 9 - 11<br>12 - 10<br>5 - 11<br>11 - 9<br>4 - 11  |
| あさの いっぺい<br><b>浅野 一平</b>                          | 3      | 5 - 11<br>11 - 7<br>4 - 11<br>11 - 7<br>11 - 7 | かのや けいた<br><b>鹿屋 圭太</b>                            | 2      | -<br>-<br>-<br>-                                 |
|   |        |  | なかだ たかあき<br><b>仲田 貴亮</b>                           | 3      | なかむら けいすけ<br><b>中村 圭介</b>                        |
|   |        |  | まつだ りょう<br><b>松田 亮</b>                             | 1      | かとう よしゆき<br><b>加藤 由行</b>                         |
|   |        |  | さわぐち ひろかず・なかだ たかあき<br><b>澤口 大和</b><br><b>仲田 貴亮</b> | 0      | しばた なおと・かとう よしゆき<br><b>柴田 直人</b><br><b>加藤 由行</b> |
|   |        |  | わたなべ ともゆき<br><b>渡邊 朋之</b>                          | 2      | しばた なおと<br><b>柴田 直人</b>                          |
|   |        |  | さわぐち ひろかず<br><b>澤口 大和</b>                          | -      | いのうえ かずき<br><b>井上 一輝</b>                         |

# 男子第2ステージ(5回戦-1)

| 501                             |        |                                     | 502                                |        |                                      |
|---------------------------------|--------|-------------------------------------|------------------------------------|--------|--------------------------------------|
| 協和発酵キリン<br>(東京)                 | マッチスコア | JR北海道<br>(北海道)                      | 岡谷市役所<br>(長野)                      | マッチスコア | 日鉄住金物流<br>(和歌山)                      |
| うえだ じん<br>上田 仁                  | 3 - 0  | ほうり たかや<br>宝利 貴也                    | くわばら ゆうき<br>桑原 勇希                  | 3 - 1  | ふじもと かいと<br>藤本 海統                    |
| ひらの ゆうき<br>平野 友樹                | 3 - 0  | さわぐち たいら<br>澤口 平                    | たきざわ たくま<br>滝澤 拓真                  | 3 - 1  | ふじむら ともや<br>藤村 友也                    |
| うえだ じん・よしだ まさき<br>上田 仁<br>吉田 雅己 | 3 - 1  | かわしま ゆうき・かみやま ゆうた<br>川島 勇樹<br>神山 佑太 | いつみ けんた・たきざわ たくま<br>伊積 健太<br>滝澤 拓真 | 1 - 3  | はまかわ あきふみ・まつした かいき<br>濱川 明史<br>松下 海輝 |
| よしだ まさき<br>吉田 雅己                | -      | なかお たいろう<br>中尾 泰朗                   | おかだ りょう<br>岡田 峻                    | 3 - 2  | はまかわ あきふみ<br>濱川 明史                   |
| まつたいら けんじ<br>松平 賢二              | -      | かわしま ゆうき<br>川島 勇樹                   | いつみ けんた<br>伊積 健太                   | -      | まつした かいき<br>松下 海輝                    |

| 503                                 |        |                                   | 504                                  |        |                                   |
|-------------------------------------|--------|-----------------------------------|--------------------------------------|--------|-----------------------------------|
| 日野自動車<br>(東京)                       | マッチスコア | 信号器材<br>(神奈川)                     | 東京ガス株式会社<br>(東京)                     | マッチスコア | 東京アート<br>(東京)                     |
| むらい けい<br>村井 桂                      | 0 - 3  | あいだ さとし<br>英田 理志                  | いしだ けんたろう<br>石田健太郎                   | 1 - 3  | おおや ひでとし<br>大矢 英俊                 |
| やぎはし ゆう<br>八木橋 優                    | 0 - 3  | きたむら ゆうま<br>北村 祐馬                 | まつおか ゆうたろう<br>松岡裕太郎                  | 0 - 3  | よしだ かいひ<br>吉田 海偉                  |
| いわさき えいこう・おおの たいし<br>岩崎 栄光<br>大野 泰士 | 3 - 0  | あいだ さとし・あつや たけし<br>英田 理志<br>厚谷 武志 | いしだ けんたろう・おかもと ゆうき<br>石田健太郎<br>岡村 勇希 | 0 - 3  | ちゃん かずひろ・たかきわ たく<br>張 一博<br>高木和 卓 |
| いわさき えいこう<br>岩崎 栄光                  | 0 - 3  | あつや たけし<br>厚谷 武志                  | おかもと ゆうき<br>岡村 勇希                    | -      | たかきわ たく<br>高木和 卓                  |
| おおの たいし<br>大野 泰士                    | -      | きたはら だいき<br>北原 大輝                 | かわじ とうま<br>川路 斗真                     | -      | ちゃん かずひろ<br>張 一博                  |

| 505                                 |        |                                     | 506                                  |        |                                     |
|-------------------------------------|--------|-------------------------------------|--------------------------------------|--------|-------------------------------------|
| ファースト<br>(千葉)                       | マッチスコア | 新日鐵住金名古屋<br>(愛知)                    | 東京ガス千葉<br>(千葉)                       | マッチスコア | リコー<br>(東京)                         |
| きしかわ せいや<br>岸川 聖也                   | 3 - 0  | たかはし かずま<br>高橋 一真                   | うえぞの ともかず<br>上園 友和                   | 0 - 3  | ありのぶ たいむ<br>有延 大夢                   |
| おかだ なおひろ<br>岡田 直大                   | 1 - 3  | やない ようすけ<br>柳井 陽介                   | さがら としき<br>相良 俊希                     | 3 - 2  | いけだ ただかつ<br>池田 忠功                   |
| きしかわ せいや・あさぬま しんや<br>岸川 聖也<br>浅沼 慎也 | 3 - 0  | たかはし かずま・せいの まさなり<br>高橋 一真<br>清野 将成 | なかもと あつお・うえぞの ともかず<br>中本 敦雄<br>上園 友和 | 0 - 3  | まつお なおあき・やまもと かつや<br>松生 直明<br>山本 勝也 |
| いとう けんじ<br>伊藤 研治                    | 0 - 3  | せいの まさなり<br>清野 将成                   | ひらはら ゆうき<br>平原 雄紀                    | 1 - 3  | やまもと かつや<br>山本 勝也                   |
| あさぬま しんや<br>浅沼 慎也                   | 3 - 0  | いわみ つよし<br>岩見 剛司                    | なかもと あつお<br>中本 敦雄                    | -      | かのや りょうへい<br>鹿屋 良平                  |

## 男子第2ステージ(5回戦-2)

| 507   |        |   | 508  |        |   |
|---|--------|---|--|--------|---|
| 原田 鋼業 (広島)                                      | マッチスコア | トヨタ自動車 (愛知)                                       | フ ジ (愛媛)   | マッチスコア | シチズン時計株式会社 (東京)                                 |
|   | 3 - 1  |   |  | 1 - 3  |   |
| とくしま つよし<br><b>徳島 剛</b>                         | 2      | きたぐち だいすけ<br><b>北口 大輔</b>                         | かとう よしゆき<br><b>加藤 由行</b>                         | 3      | じん たくや<br><b>神 巧也</b>                           |
| なかばやし こうき<br><b>中林 滉貴</b>                       | 3      | いがらし ゆうた<br><b>五十嵐勇太</b>                          | いのうえ かずき<br><b>井上 一輝</b>                         | 1      | まち あすか<br><b>町 飛鳥</b>                           |
| よこやま あきら・とくしま つよし<br><b>横山 輝</b><br><b>徳島 剛</b> | 3      | さかい けんと・きたぐち だいすけ<br><b>酒井 健斗</b><br><b>北口 大輔</b> | しばた なおと・かとう よしゆき<br><b>柴田 直人</b><br><b>加藤 由行</b> | 2      | かるべ りゆうすけ・まち あすか<br><b>軽部 隆介</b><br><b>町 飛鳥</b> |
| よこやま あきら<br><b>横山 輝</b>                         | 3      | さかい けんと<br><b>酒井 健斗</b>                           | なかむら けいすけ<br><b>中村 圭介</b>                        | 1      | みうちけんたろう<br><b>御内健太郎</b>                        |
| まつうら ゆうき<br><b>松浦 佑紀</b>                        | -      | あさの いっぺい<br><b>浅野 一平</b>                          | しばた なおと<br><b>柴田 直人</b>                          | -      | かるべ りゆうすけ<br><b>軽部 隆介</b>                       |

## 男子第2ステージ(準々決勝)

| 601   |        |  | 602   |        |  |
|---|--------|--|---|--------|--|
| 協和発酵キリン (東京)                                  | マッチスコア | 岡谷市役所 (長野)                                       | 信号器材 (神奈川県)                                     | マッチスコア | 東京アート (東京)                                     |
|   | 3 - 0  |  |   | 0 - 3  |  |
| うえだ じん<br><b>上田 仁</b>                         | 3      | たきざわ たくま<br><b>滝澤 拓真</b>                         | あいだ さとし<br><b>英田 理志</b>                         |        | むらまつ ゆうと<br><b>村松 雄斗</b>                       |
| ひらの ゆうき<br><b>平野 友樹</b>                       | 3      | おかだ りょう<br><b>岡田 峻</b>                           | きたむら ゆうま<br><b>北村 祐馬</b>                        |        | ちゃん かずひろ<br><b>張 一博</b>                        |
| うえだ じん・よした まさき<br><b>上田 仁</b><br><b>吉田 雅己</b> | 3      | いつみ けんた・たきざわ たくま<br><b>伊積 健太</b><br><b>滝澤 拓真</b> | あいだ さとし・あつや たけし<br><b>英田 理志</b><br><b>厚谷 武志</b> |        | ちゃん かずひろ・たかきわ たく<br><b>張 一博</b><br><b>高木和卓</b> |
| よした まさき<br><b>吉田 雅己</b>                       |        | いつみ けんた<br><b>伊積 健太</b>                          | きたはら だいき<br><b>北原 大輝</b>                        |        | たかきわ たく<br><b>高木和卓</b>                         |
| まつだいら けんじ<br><b>松平 賢二</b>                     |        | くわばら ゆうき<br><b>桑原 勇希</b>                         | あつや たけし<br><b>厚谷 武志</b>                         |        | よした かい<br><b>吉田 海偉</b>                         |

| 603   |        |   | 604   |        |   |
|---|--------|---|---|--------|---|
| ファースト (千葉)  | マッチスコア | リコー (東京)  | 原田鋼業 (広島)                                       | マッチスコア | シチズン時計株式会社 (東京)                                 |
|   | 1 - 3  |   |   | 0 - 3  |   |
| きしかわ せいや<br><b>岸川 聖也</b>                          | 0      | ありのぶ たいむ<br><b>有延 大夢</b>                          | なかばやし こうき<br><b>中林 滉貴</b>                       |        | まち あずか<br><b>町 飛鳥</b>                           |
| おかだ なおひろ<br><b>岡田 直大</b>                          | 0      | かのや りょうへい<br><b>鹿屋 良平</b>                         | よこやま あきら<br><b>横山 輝</b>                         |        | みうち けんたろう<br><b>御内健太郎</b>                       |
| きしかわ せいや・あさぬま しんや<br><b>岸川 聖也</b><br><b>浅沼 慎也</b> | 3      | まつお なおあき・やまもと かつや<br><b>松生 直明</b><br><b>山本 勝也</b> | よこやま あきら・とくしま つよし<br><b>横山 輝</b><br><b>徳島 剛</b> |        | かるべ りゅうすけ・まち あずか<br><b>軽部 隆介</b><br><b>町 飛鳥</b> |
| いとう けんじ<br><b>伊藤 研治</b>                           | 0      | やまもと かつや<br><b>山本 勝也</b>                          | まつうら ゆうき<br><b>松浦 佑紀</b>                        |        | じん たくや<br><b>神 巧也</b>                           |
| あさぬま しんや<br><b>浅沼 慎也</b>                          |        | まつお なおあき<br><b>松生 直明</b>                          | とくしま つよし<br><b>徳島 剛</b>                         |        | かるべ りゅうすけ<br><b>軽部 隆介</b>                       |

## 男子第2ステージ(準決勝・決勝)

| 701   |        |  |
|---|--------|--|
| 協和発酵キリン (東京)                                  | マッチスコア | 東京アート (東京)                                       |
|   | 3 - 0  |  |
| よしだ まさき<br><b>吉田 雅己</b>                       | 3      | 6 - 11<br>11 - 7<br>11 - 7<br>11 - 8<br>-        |
| ひらの ゆうき<br><b>平野 友樹</b>                       | 3      | 17 - 15<br>11 - 9<br>18 - 16<br>-                |
| うえだ じん・よしだ まさき<br><b>上田 仁</b><br><b>吉田 雅己</b> | 3      | 7 - 11<br>13 - 11<br>11 - 7<br>2 - 11<br>12 - 10 |
| うえだ じん<br><b>上田 仁</b>                         |        | ちゃん かずひろ・たかきわ たく<br><b>張 一博</b><br><b>高木和 卓</b>  |
| かさはら ひろみつ<br><b>笠原 弘光</b>                     |        | たかきわ たく<br><b>高木和 卓</b>                          |
|   |        | むらまつ ゆうと<br><b>村松 雄斗</b>                         |

| 702  |        |  |
|--|--------|--|
| リ コ ー (東京)   | マッチスコア | シチズン時計株式会社 (東京)  |
|  | 1 - 3  |  |
| ありのぶ たいむ<br><b>有延 大夢</b>                           | 3      | 13 - 11<br>11 - 6<br>11 - 4<br>-                               |
| いけだ ただかつ<br><b>池田 忠功</b>                           | 0      | 6 - 11<br>7 - 11<br>6 - 11<br>-                                |
| かのや りょうへい・ありのぶ たいむ<br><b>鹿屋 良平</b><br><b>有延 大夢</b> | 0      | 4 - 11<br>8 - 11<br>11 - 13<br>-                               |
| かのや りょうへい<br><b>鹿屋 良平</b>                          | 0      | 8 - 11<br>6 - 11<br>6 - 11<br>-                                |
| やまもと かつや<br><b>山本 勝也</b>                           |        | みるべ りゅうすけ・まち あすか<br><b>町 飛鳥</b><br><b>軽部 隆介</b><br><b>町 飛鳥</b> |
|  |        | みるべ りゅうすけ<br><b>御内健太郎</b>                                      |
|  |        | みるべ りゅうすけ<br><b>軽部 隆介</b>                                      |

| 801 (決勝)                                      |        |  |
|---|--------|--|
| 協和発酵キリン (東京)                                  | マッチスコア | シチズン時計株式会社 (東京)  |
|   | 3 - 0  |  |
| ひらの ゆうき<br><b>平野 友樹</b>                       | 3      | 12 - 14<br>12 - 10<br>11 - 6<br>11 - 3<br>-                    |
| よしだ まさき<br><b>吉田 雅己</b>                       | 3      | 11 - 8<br>10 - 12<br>15 - 13<br>8 - 11<br>11 - 9               |
| うえだ じん・よしだ まさき<br><b>上田 仁</b><br><b>吉田 雅己</b> | 3      | 11 - 7<br>11 - 3<br>11 - 9<br>-                                |
| うえだ じん<br><b>上田 仁</b>                         |        | みるべ りゅうすけ・まち あすか<br><b>町 飛鳥</b><br><b>軽部 隆介</b><br><b>町 飛鳥</b> |
| まつだいら けんじ<br><b>松平 賢二</b>                     |        | みるべ りゅうすけ<br><b>町 飛鳥</b>                                       |
|   |        | みるべ りゅうすけ<br><b>森田 侑樹</b>                                      |

# 男子G1トーナメント(1)

| 101   |  |  | 102   |  |  |
|---|--|--|---|--|--|
| J R 北海道 (北海道)                                     | マッチスコア<br>0 - 3                            | 日鉄住金物流 (和歌山)                                       | 日野自動車 (東京)  | マッチスコア<br>3 - 0                            | 東京ガス株式会社 (東京)                                      |
| なかお たいろう<br><b>中尾 泰朗</b>                          | 1<br>6 - 11<br>12 - 10<br>7 - 11<br>6 - 11 | まつした かいき<br><b>松下 海輝</b>                           | おおの たいし<br><b>大野 泰士</b>                           | 3<br>11 - 9<br>11 - 9<br>11 - 9            | いしだ けんたろう<br><b>石田健太郎</b>                          |
| かわしま ゆうき<br><b>川島 勇樹</b>                          | 1<br>6 - 11<br>5 - 11<br>5 - 11            | ふじもと かいと<br><b>藤本 海統</b>                           | むらい けい<br><b>村井 桂</b>                             | 3<br>11 - 4<br>11 - 13<br>11 - 6<br>11 - 7 | すずき しょうた<br><b>鈴木 翔太</b>                           |
| かわしま ゆうき・かみやま ゆうた<br><b>川島 勇樹</b><br><b>神山 佑太</b> | 0<br>9 - 11<br>10 - 12<br>6 - 11           | はまかわ あきふみ・まつした かいき<br><b>濱川 明史</b><br><b>松下 海輝</b> | いわさき えいこう・おおの たいし<br><b>岩崎 栄光</b><br><b>大野 泰士</b> | 3<br>11 - 2<br>5 - 11<br>11 - 5<br>11 - 7  | いしだ けんたろう・おかもと ゆうき<br><b>石田健太郎</b><br><b>岡村 勇希</b> |
| かみやま ゆうた<br><b>神山 佑太</b>                          | -<br>-<br>-                                | ふじむら ともや<br><b>藤村 友也</b>                           | いわさき えいこう<br><b>岩崎 栄光</b>                         | -<br>-<br>-                                | かわじ とうま<br><b>川路 斗真</b>                            |
| ほ우리 たかや<br><b>宝利 貴也</b>                           | -<br>-<br>-                                | はまかわ あきふみ<br><b>濱川 明史</b>                          | やぎはし ゆう<br><b>八木橋 優</b>                           | -<br>-<br>-                                | おかもと ゆうき<br><b>岡村 勇希</b>                           |

| 103   |   |  | 104   |  |  |
|---|---|--|---|--|--|
| 新日鐵住金名古屋 (愛知)                                     | マッチスコア<br>3 - 2                                     | 東京ガス株式会社 (東京)                                      | トヨタ自動車 (愛知)                                       | マッチスコア<br>0 - 3                                      | フ ジ (愛媛)   |
| やない ようすけ<br><b>柳井 陽介</b>                          | 2<br>11 - 8<br>9 - 11<br>11 - 9<br>8 - 11<br>6 - 11 | うえぞの ともかず<br><b>上園 友和</b>                          | なんり かずき<br><b>南里 和輝</b>                           | 0<br>7 - 11<br>6 - 11<br>7 - 11                      | かとう よしゆき<br><b>加藤 由行</b>                         |
| あさい たかひろ<br><b>浅井 貴裕</b>                          | 1<br>5 - 11<br>20 - 18<br>11 - 13<br>11 - 13        | さがら としき<br><b>相良 俊希</b>                            | さわだ かずき<br><b>沢田 和希</b>                           | 1<br>4 - 11<br>11 - 5<br>7 - 11<br>8 - 11            | いのうえ かずき<br><b>井上 一輝</b>                         |
| やない ようすけ・せいの まさなり<br><b>柳井 陽介</b><br><b>清野 将成</b> | 3<br>15 - 13<br>11 - 8<br>11 - 7                    | なかもと あつお・うえぞの ともかず<br><b>中本 敦雄</b><br><b>上園 友和</b> | さかい けんた・きたぐち だいすけ<br><b>酒井 健斗</b><br><b>北口 大輔</b> | 2<br>4 - 11<br>12 - 10<br>11 - 7<br>9 - 11<br>9 - 11 | しばた なおと・かとう よしゆき<br><b>柴田 直人</b><br><b>加藤 由行</b> |
| たかはし かずま<br><b>高橋 一真</b>                          | 3<br>14 - 12<br>5 - 11<br>11 - 8<br>11 - 9          | ひらはら ゆうき<br><b>平原 雄紀</b>                           | きたぐち だいすけ<br><b>北口 大輔</b>                         | -<br>-<br>-  | なかむら けいすけ<br><b>中村 圭介</b>                        |
| せいの まさなり<br><b>清野 将成</b>                          | 3<br>11 - 13<br>11 - 5<br>11 - 9<br>11 - 9          | なかもと あつお<br><b>中本 敦雄</b>                           | いがらし ゆうた<br><b>五十嵐勇太</b>                          | -<br>-<br>-  | しばた なおと<br><b>柴田 直人</b>                          |

## 男子G1トーナメント(2)

| 201  |        |   |
|--|--------|---|
| 日鉄住金物流 (和歌山)                                       | マッチスコア | 日野自動車 (東京)  |
|  | 3 - 1  |   |
| ふじむら ともや<br><b>藤村 友也</b>                           | 1      | いわさき えいこう<br><b>岩崎 栄光</b>                         |
| ふじもと かいと<br><b>藤本 海統</b>                           | 3      | むらい けい<br><b>村井 桂</b>                             |
| はまかわ あきふみ・まつした かいき<br><b>濱川 明史</b><br><b>松下 海輝</b> | 3      | いわさき えいこう・おおの たいし<br><b>岩崎 栄光</b><br><b>大野 泰士</b> |
| ふじき しょうじ<br><b>藤木 祥二</b>                           | 3      | おおの たいし<br><b>大野 泰士</b>                           |
| まつした かいき<br><b>松下 海輝</b>                           |        | やぎはし ゆう<br><b>八木橋 優</b>                           |

| 202   |        |   |
|---|--------|---|
| 新日鐵住金名古屋 (愛知)                                     | マッチスコア | フ ジ (愛媛)  |
|   | 3 - 1  |   |
| せいの まさなり<br><b>清野 将成</b>                          | 2      | かとう よしゆき<br><b>加藤 由行</b>                          |
| あさい たかひろ<br><b>浅井 貴裕</b>                          | 3      | なかむら けいすけ<br><b>中村 圭介</b>                         |
| やない ようすけ・せいの まさなり<br><b>柳井 陽介</b><br><b>清野 将成</b> | 3      | いのうえ かずき・かとう よしゆき<br><b>井上 一輝</b><br><b>加藤 由行</b> |
| やない ようすけ<br><b>柳井 陽介</b>                          | 3      | なかひら なおき<br><b>中平 直樹</b>                          |
| たかはし かずま<br><b>高橋 一真</b>                          |        | いのうえ かずき<br><b>井上 一輝</b>                          |

| 301  |        |   |
|--|--------|---|
| 日鉄住金物流 (和歌山)                                       | マッチスコア | 新日鐵住金名古屋 (愛知)                                     |
|  | 3 - 0  |   |
| ふじむら ともや<br><b>藤村 友也</b>                           | 3      | たかはし かずま<br><b>高橋 一真</b>                          |
| ふじき しょうじ<br><b>藤木 祥二</b>                           | 3      | あさい たかひろ<br><b>浅井 貴裕</b>                          |
| はまかわ あきふみ・まつした かいき<br><b>濱川 明史</b><br><b>松下 海輝</b> | 3      | やない ようすけ・せいの まさなり<br><b>柳井 陽介</b><br><b>清野 将成</b> |
| ふじもと かいと<br><b>藤本 海統</b>                           |        | やない ようすけ<br><b>柳井 陽介</b>                          |
| まつした かいき<br><b>松下 海輝</b>                           |        | せいの まさなり<br><b>清野 将成</b>                          |



# 男子G2トーナメント(1)

| 101                                  |                 |                                     | 102                              |                 |                                      |
|--------------------------------------|-----------------|-------------------------------------|----------------------------------|-----------------|--------------------------------------|
| (株)三五(愛知)                            | マッチスコア<br>2 - 3 | 日製日立(茨城)                            | 松戸市役所(千葉)                        | マッチスコア<br>0 - 3 | (株)栃木銀行(栃木)                          |
| しまはた かずのり<br>島畑 和則                   | 3               | いさか じゅんいち<br>井坂 純一                  | ひぐらし ゆう<br>日暮 佑                  | 2               | すずき としみつ<br>鈴木 俊光                    |
| まつしま たけし<br>松嶋 毅                     | 1               | まつばら かずひろ<br>松原 和博                  | いたくら だいすけ<br>板倉 大介               | 0               | おのざわたくや<br>小野澤卓也                     |
| しまはた かずのり・さいとう ますみ<br>島畑 和則<br>齋藤 真澄 | 3               | いちかわ じゅんき・たかだ なおき<br>市川 純希<br>高田 直騎 | いしい たくみ・ほなき せいや<br>石井 匠<br>花木 誠弥 | 0               | ひろさわ ゆうすけ・おのざわ たくや<br>廣澤 雄輔<br>小野澤卓也 |
| さいとう ますみ<br>齋藤 真澄                    | 1               | たかだ なおき<br>高田 直騎                    | いしい たくみ<br>石井 匠                  | -               | ひろさわ ゆうすけ<br>廣澤 雄輔                   |
| かのう よしや<br>加納 嘉也                     | 1               | うえはら こうき<br>上原 幸貴                   | ほなき せいや<br>花木 誠弥                 | -               | ゆい まこと<br>油井 誠                       |

| 103                              |                 |                                   | 104                                  |                 |                                      |
|----------------------------------|-----------------|-----------------------------------|--------------------------------------|-----------------|--------------------------------------|
| 高松機械工業(株)<br>(石川)                | マッチスコア<br>2 - 3 | NTT東日本東京(東京)                      | 鹿児島相互信用金庫<br>(鹿児島)                   | マッチスコア<br>3 - 0 | 豊田自動織機(愛知)                           |
| おおもり たかと<br>大森 貴斗                | 0               | はなぶさ としふみ<br>英 稔史                 | とくなが だいき<br>徳永 大輝                    | 3               | なかだ たかあき<br>仲田 貴亮                    |
| いせ けんじ<br>伊勢 健二                  | 0               | つちくら りょう<br>土倉 諒                  | かのや こうめい<br>鹿屋 孔明                    | 3               | まつだ りょう<br>松田 亮                      |
| はた かずき・おおもり たかと<br>畑 和希<br>大森 貴斗 | 3               | まちだ こうき・ごとう たくや<br>町田 幸希<br>後藤 卓也 | とくなが だいき・さだまつ ひろなり<br>徳永 大輝<br>定松 裕成 | 3               | さわぐち ひろかず・なかだ たかあき<br>澤口 大和<br>仲田 貴亮 |
| はた かずき<br>畑 和希                   | 3               | せきむら ゆうき<br>関村 友貴                 | さだまつ ひろなり<br>定松 裕成                   | -               | さわぐち ひろかず<br>澤口 大和                   |
| かのう きょうへい<br>加能 恭兵               | 0               | まちだ こうき<br>町田 幸希                  | かのや けいた<br>鹿屋 圭太                     | -               | わたなべ ともゆき<br>渡邊 朋之                   |

## 男子G2トーナメント(2)

| 201   |  |  |
|---|--|--|
| 日 製 日 立 (茨城)                                      | マッチスコア   | (株)栃木銀行 (栃木)   |
|   | 3 - 2  |  |
| いちかわ じゆんき<br><b>市川 純希</b>                         | 1<br>11 - 8<br>8 - 11<br>5 - 11<br>10 - 12           | 3<br>すずき としみつ<br><b>鈴木 俊光</b>                            |
| いさか じゆんいち<br><b>井坂 純一</b>                         | 2<br>9 - 11<br>13 - 15<br>11 - 8<br>11 - 6<br>8 - 11 | 3<br>おのざわ たくや<br><b>小野澤 卓也</b>                           |
| いちかわ じゆんき・たかだ なおき<br><b>市川 純希</b><br><b>高田 直騎</b> | 3<br>11 - 7<br>11 - 9<br>11 - 6                      | 0<br>ひろさわ ゆうすけ・おのざわ たくや<br><b>廣澤 雄輔</b><br><b>小野澤 卓也</b> |
| たかだ なおき<br><b>高田 直騎</b>                           | 3<br>11 - 7<br>5 - 11<br>11 - 5<br>15 - 13           | 1<br>ひろさわ ゆうすけ<br><b>廣澤 雄輔</b>                           |
| まつばら かずひろ<br><b>松原 和博</b>                         | 3<br>11 - 7<br>11 - 6<br>11 - 8                      | 0<br>ゆい まこと<br><b>油井 誠</b>                               |

| 202  |  |   |
|--|--|---|
| NTT東日本東京 (東京)                                    | マッチスコア   | 鹿児島相互信用金庫 (鹿児島)   |
|  | 2 - 3  |   |
| はなぶさ としふみ<br><b>英 稔史</b>                         | 1<br>8 - 11<br>11 - 9<br>8 - 11<br>3 - 11            | 3<br>とくなが だいき<br><b>徳永 大輝</b>                           |
| まちだ こうき<br><b>町田 幸希</b>                          | 3<br>12 - 10<br>8 - 11<br>11 - 3<br>11 - 6           | 1<br>かのや こうめい<br><b>鹿屋 孔明</b>                           |
| はなぶさ としふみ・ごとう たくや<br><b>英 稔史</b><br><b>後藤 卓也</b> | 2<br>9 - 11<br>11 - 8<br>3 - 11<br>13 - 11<br>7 - 11 | 3<br>とくなが だいき・さだまつ ひろなり<br><b>徳永 大輝</b><br><b>定松 裕成</b> |
| ごとう たくや<br><b>後藤 卓也</b>                          | 3<br>13 - 11<br>9 - 11<br>7 - 11<br>11 - 7<br>11 - 6 | 2<br>さだまつ ひろなり<br><b>定松 裕成</b>                          |
| つちくら りょう<br><b>土倉 諒</b>                          | 1<br>11 - 8<br>10 - 12<br>15 - 17<br>9 - 11          | 3<br>かのや けいた<br><b>鹿屋 圭太</b>                            |

| 301   |   |   |
|---|---|---|
| 日 製 日 立 (茨城)                                      | マッチスコア  | 鹿児島相互信用金庫 (鹿児島)   |
|   | 3 - 2   |   |
| うえはら こうき<br><b>上原 幸貴</b>                          | 3<br>11 - 8<br>5 - 11<br>11 - 9<br>7 - 11<br>11 - 6 | 2<br>とくなが だいき<br><b>徳永 大輝</b>                           |
| たかだ なおき<br><b>高田 直騎</b>                           | 3<br>12 - 10<br>11 - 7<br>11 - 3                    | 0<br>かのや こうめい<br><b>鹿屋 孔明</b>                           |
| いちかわ じゆんき・たかだ なおき<br><b>市川 純希</b><br><b>高田 直騎</b> | 0<br>8 - 11<br>1 - 11<br>4 - 11                     | 3<br>とくなが だいき・さだまつ ひろなり<br><b>徳永 大輝</b><br><b>定松 裕成</b> |
| いさか じゆんいち<br><b>井坂 純一</b>                         | 2<br>11 - 8<br>5 - 11<br>11 - 4<br>5 - 11<br>7 - 11 | 3<br>さだまつ ひろなり<br><b>定松 裕成</b>                          |
| まつばら かずひろ<br><b>松原 和博</b>                         | 3<br>11 - 4<br>11 - 9<br>11 - 6                     | 0<br>かのや けいた<br><b>鹿屋 圭太</b>                            |