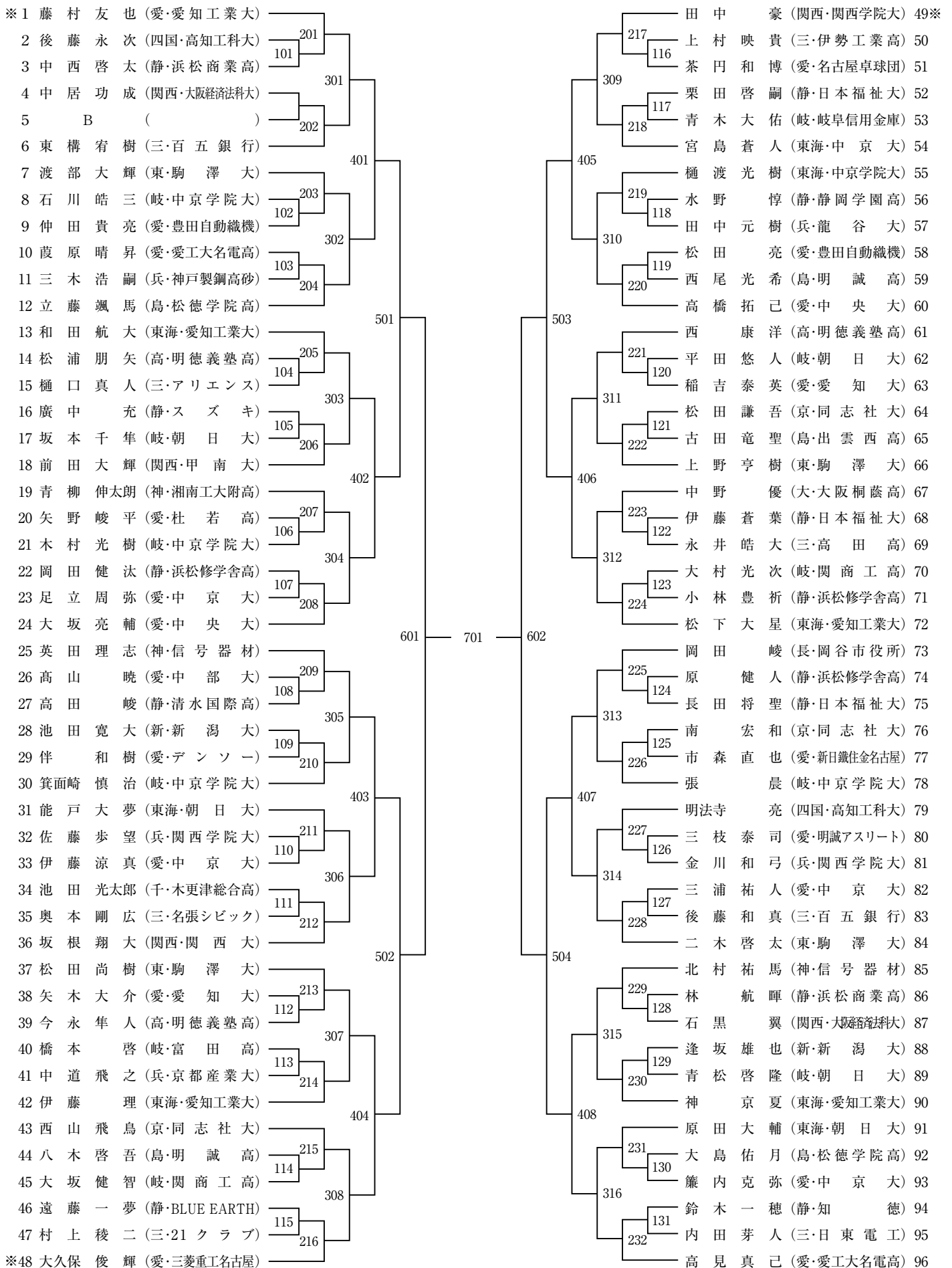
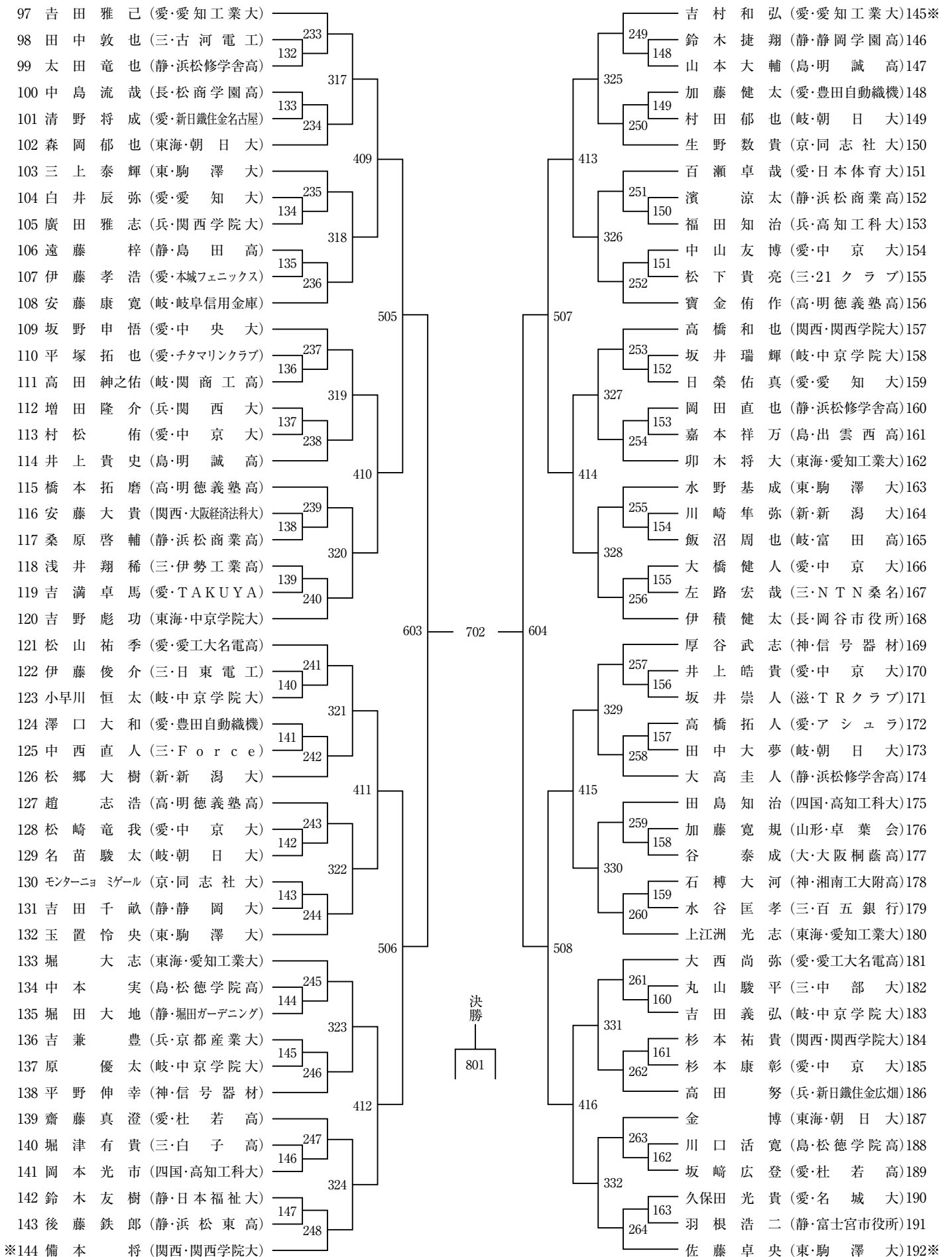


# 男子シングルス (MS)

## (No.1)

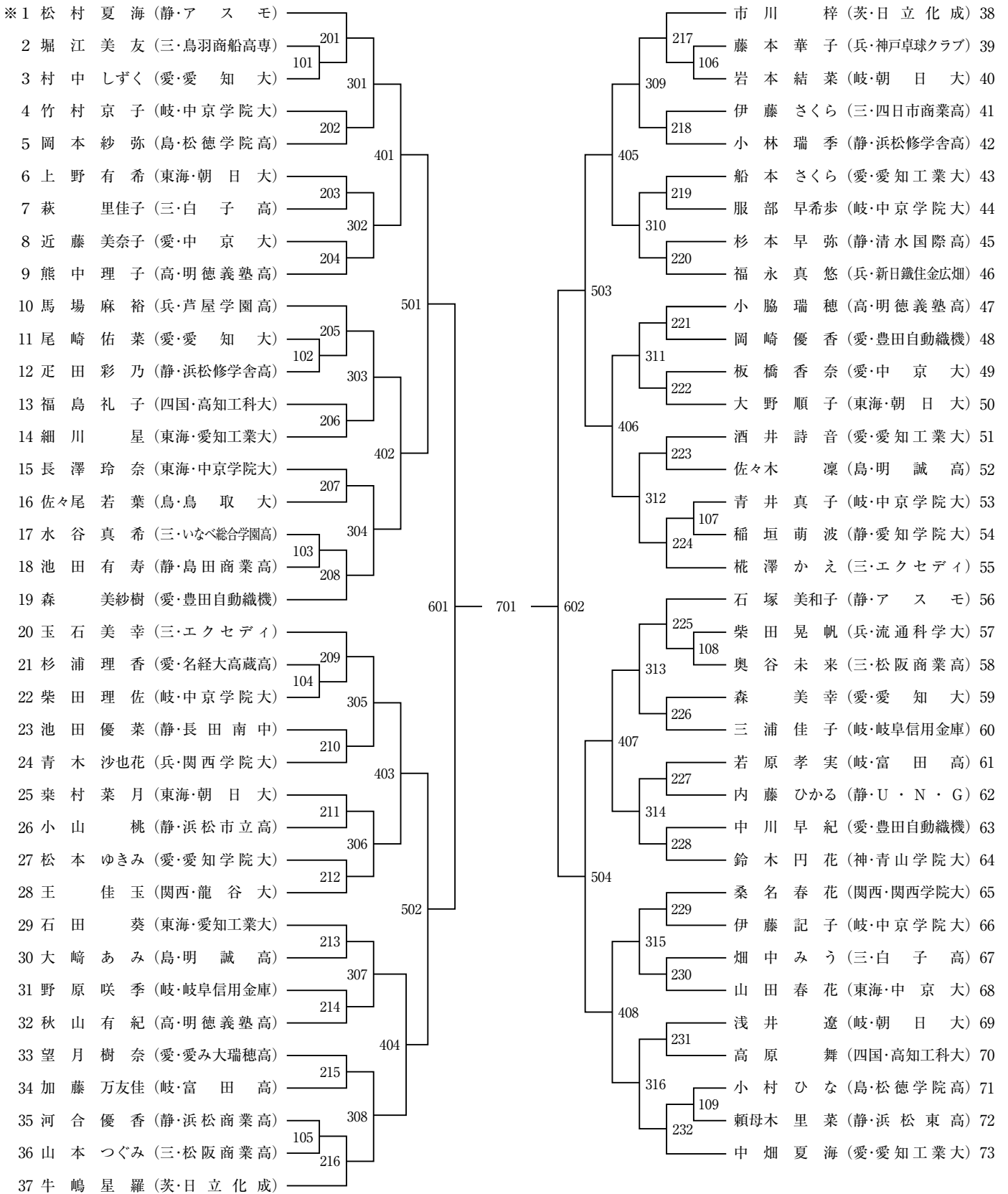


(No. 2)

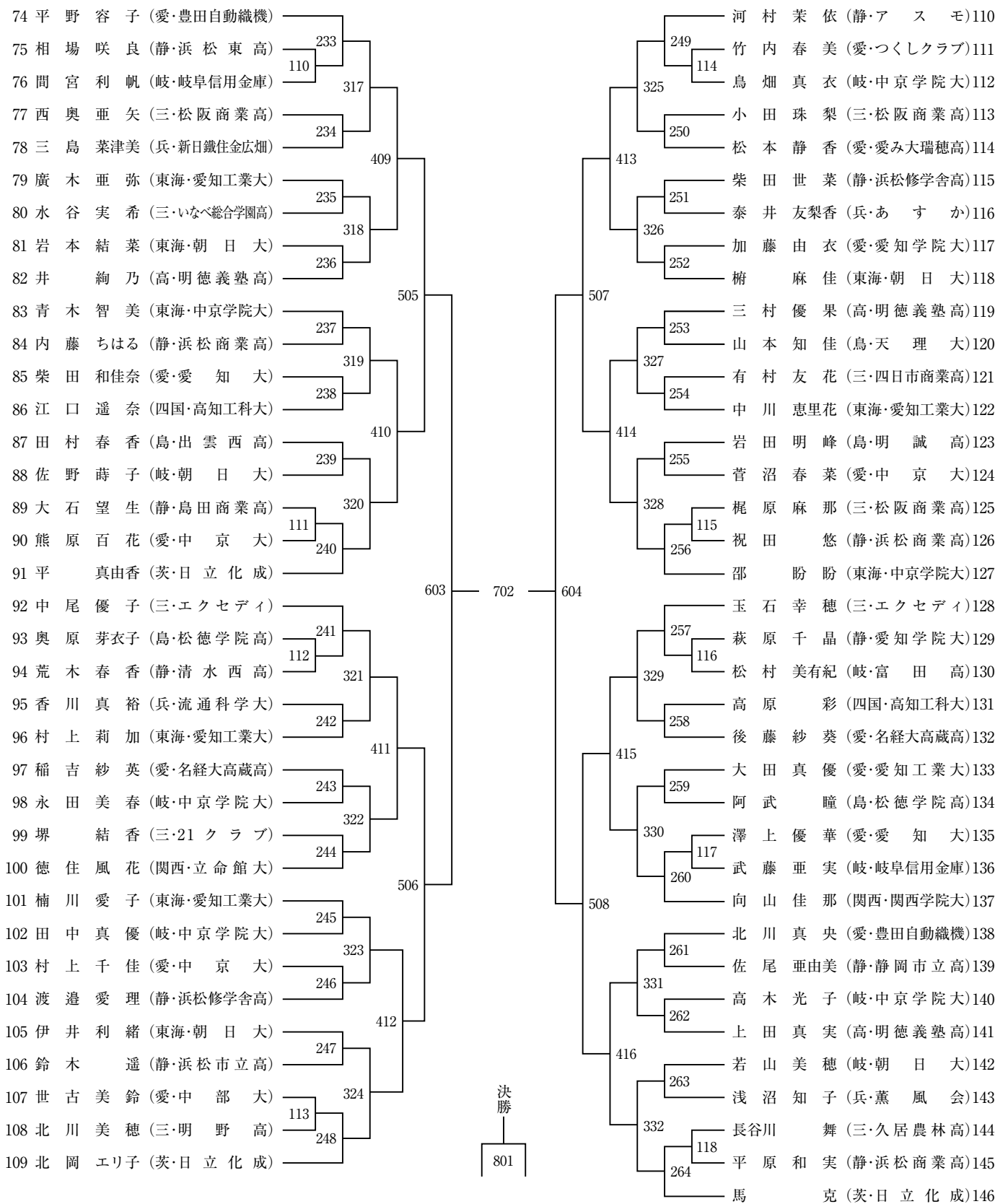


# 女子シングルス (WS)

## (No.1)

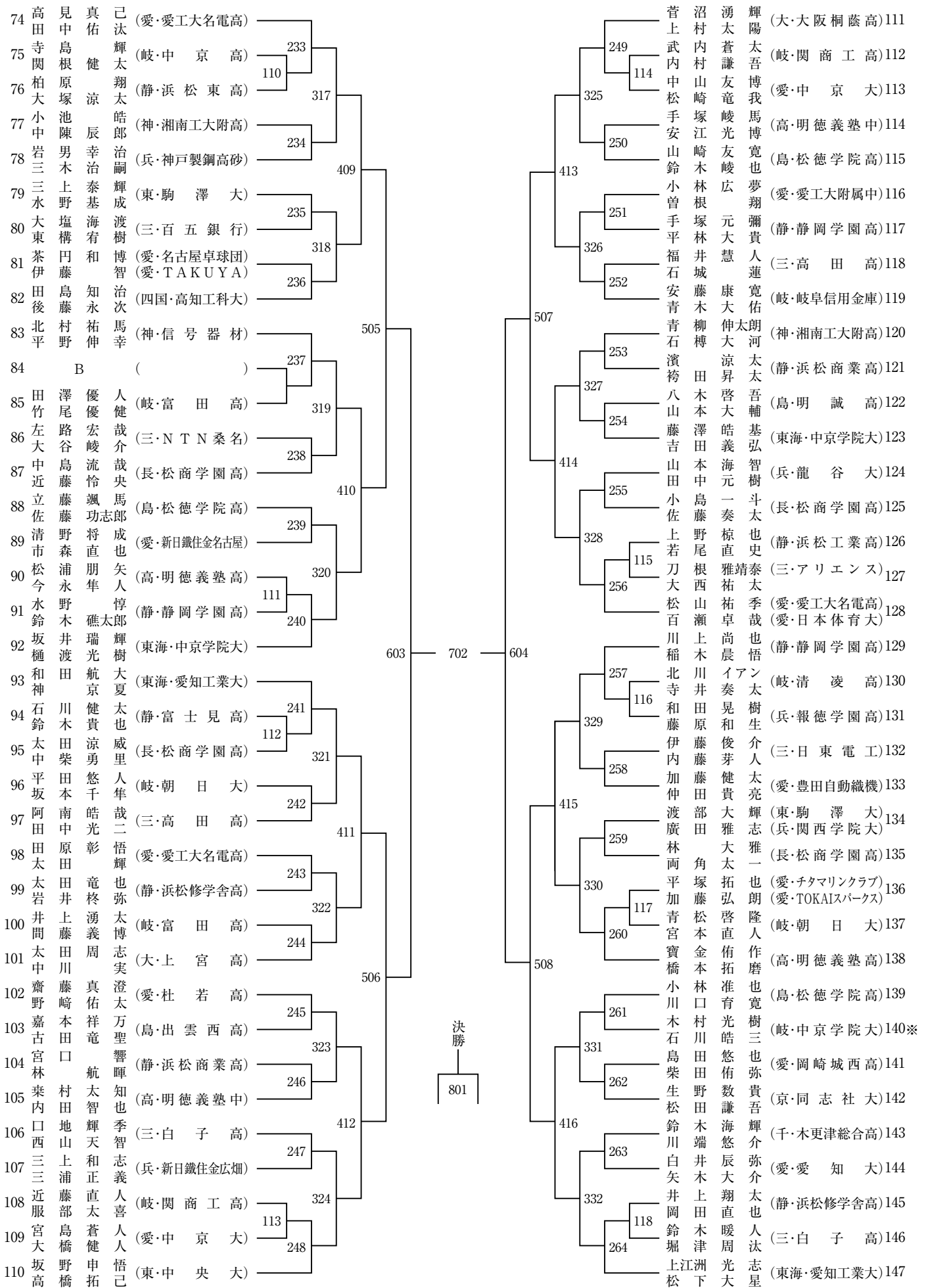


(No. 2)



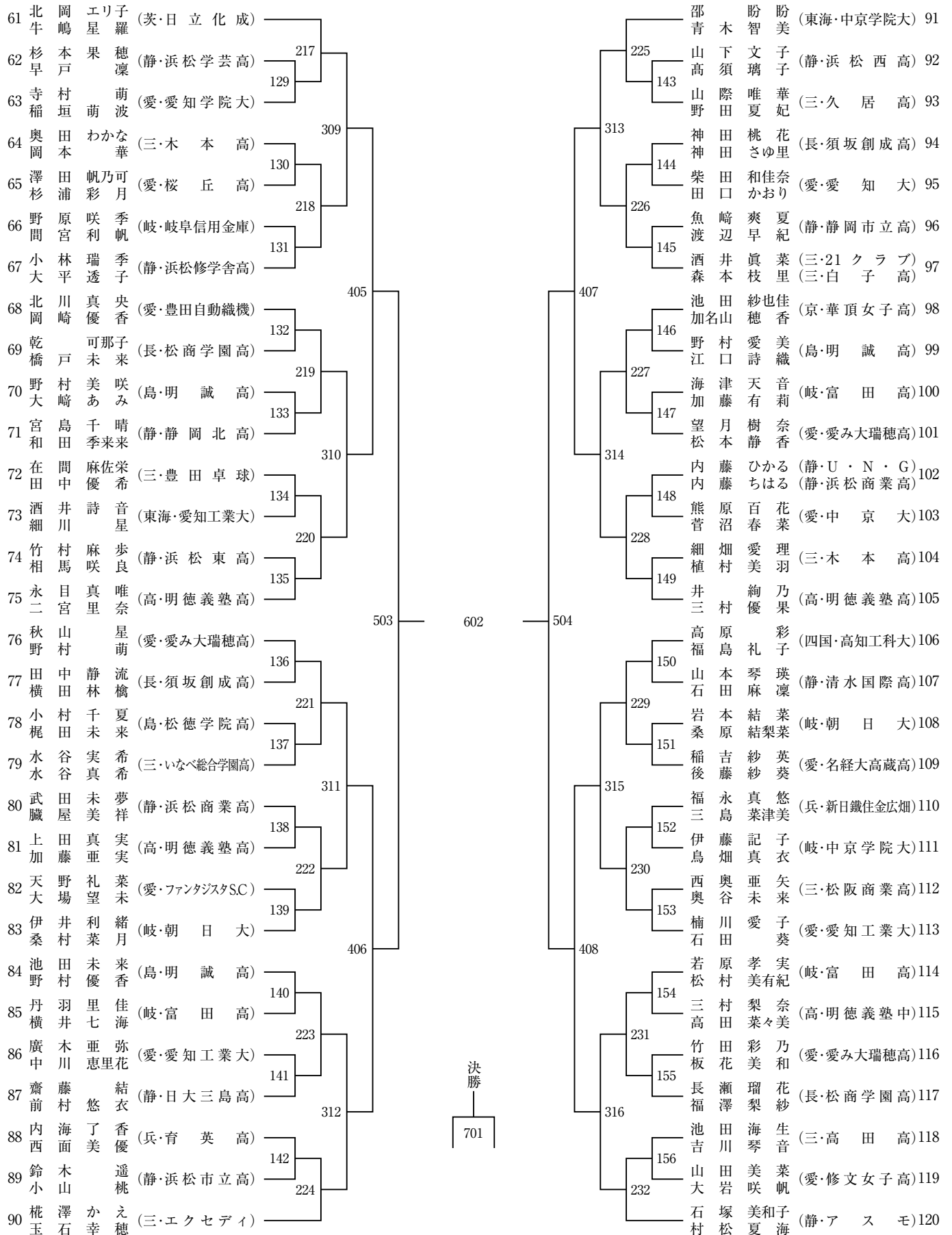


(No. 2)





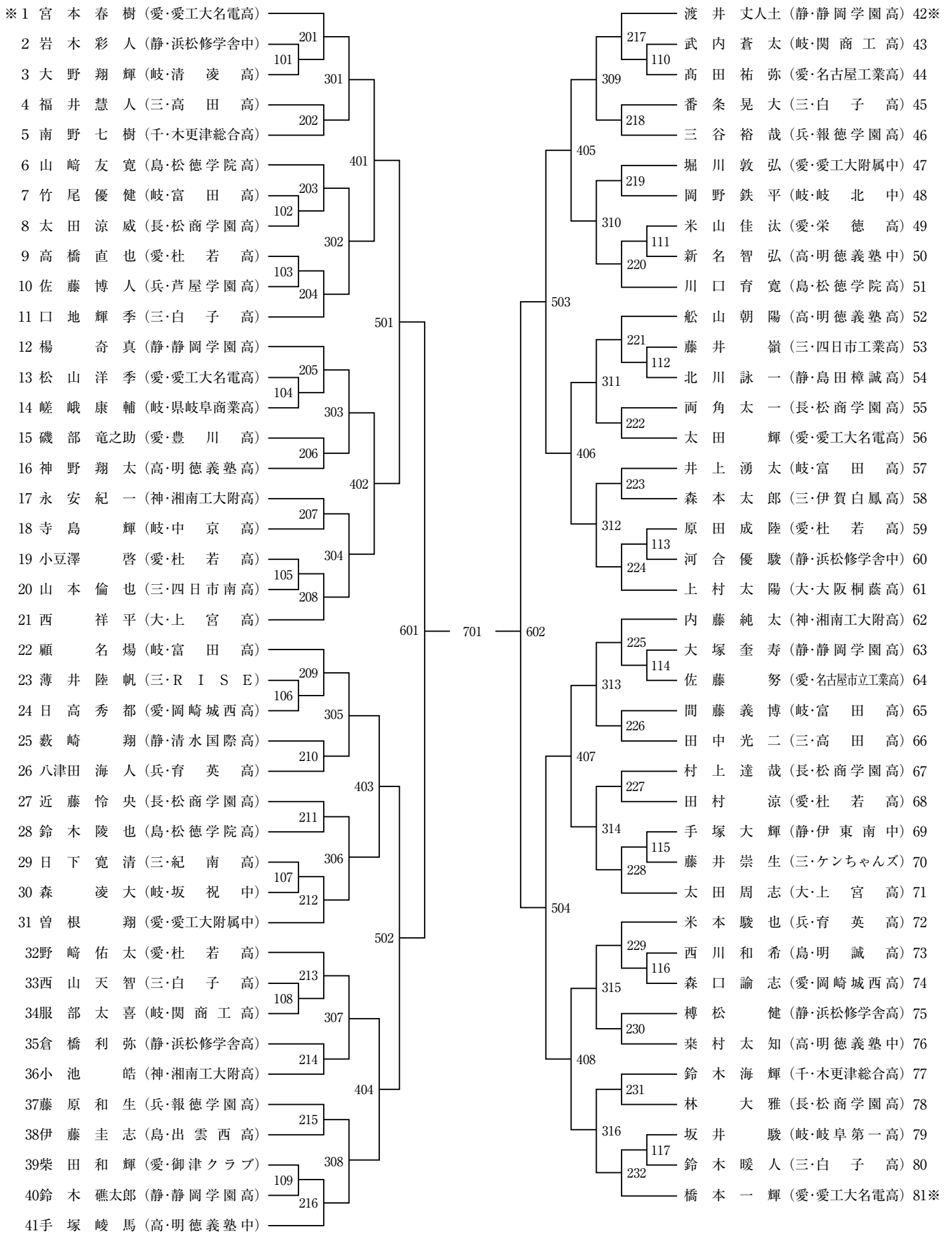
(No. 2)



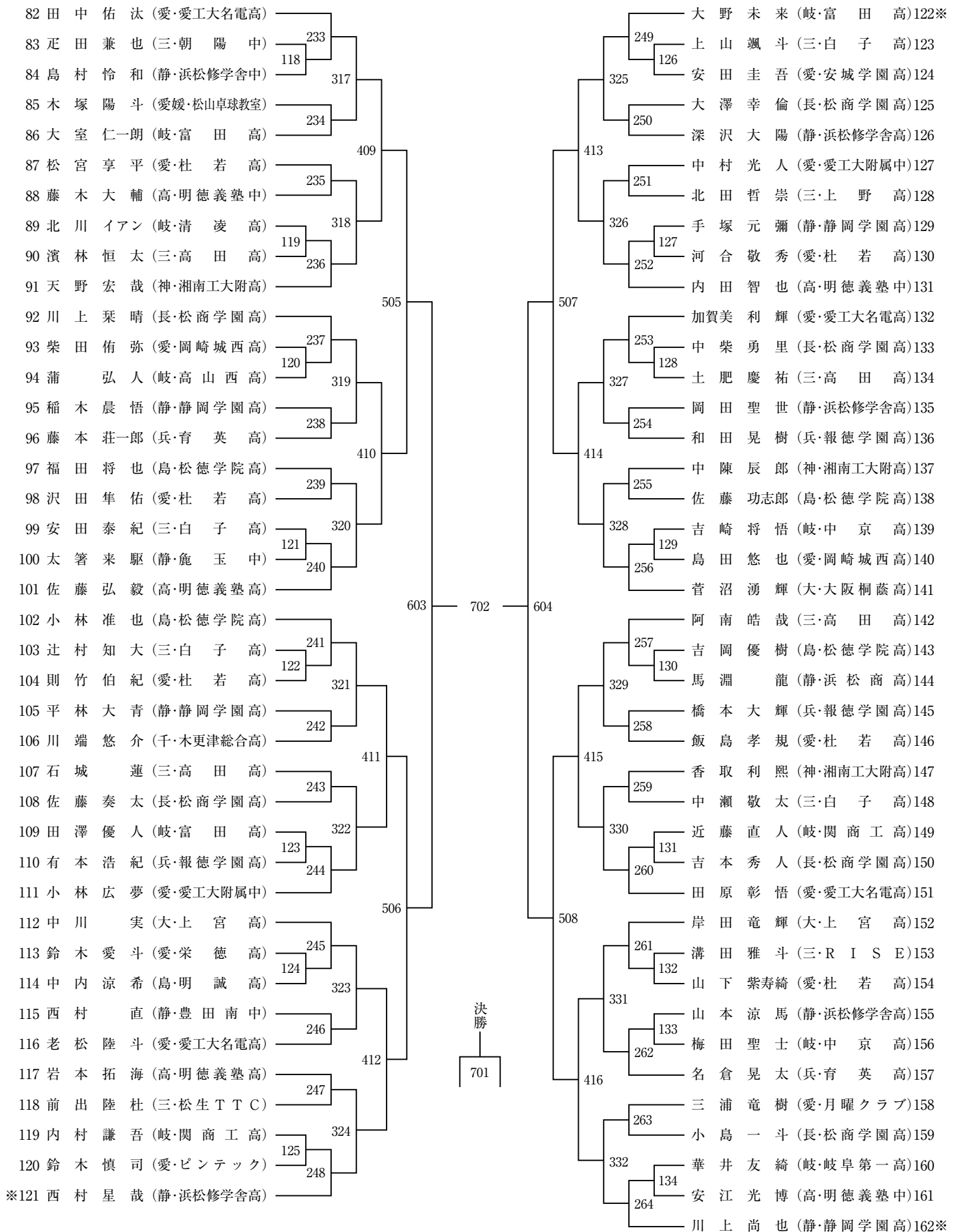


# 男子ジュニア (MJ)

## (No.1)

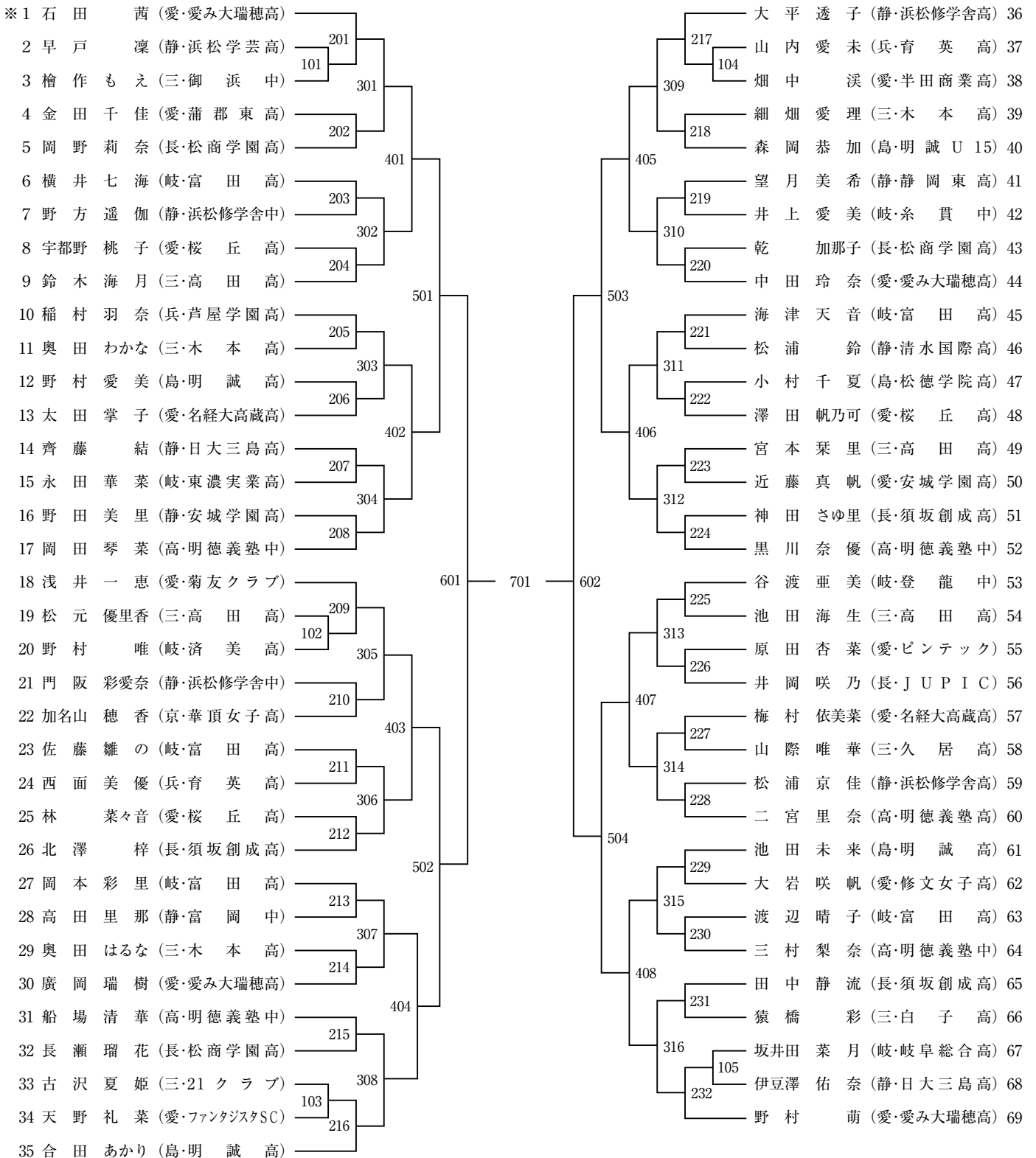


(No. 2)

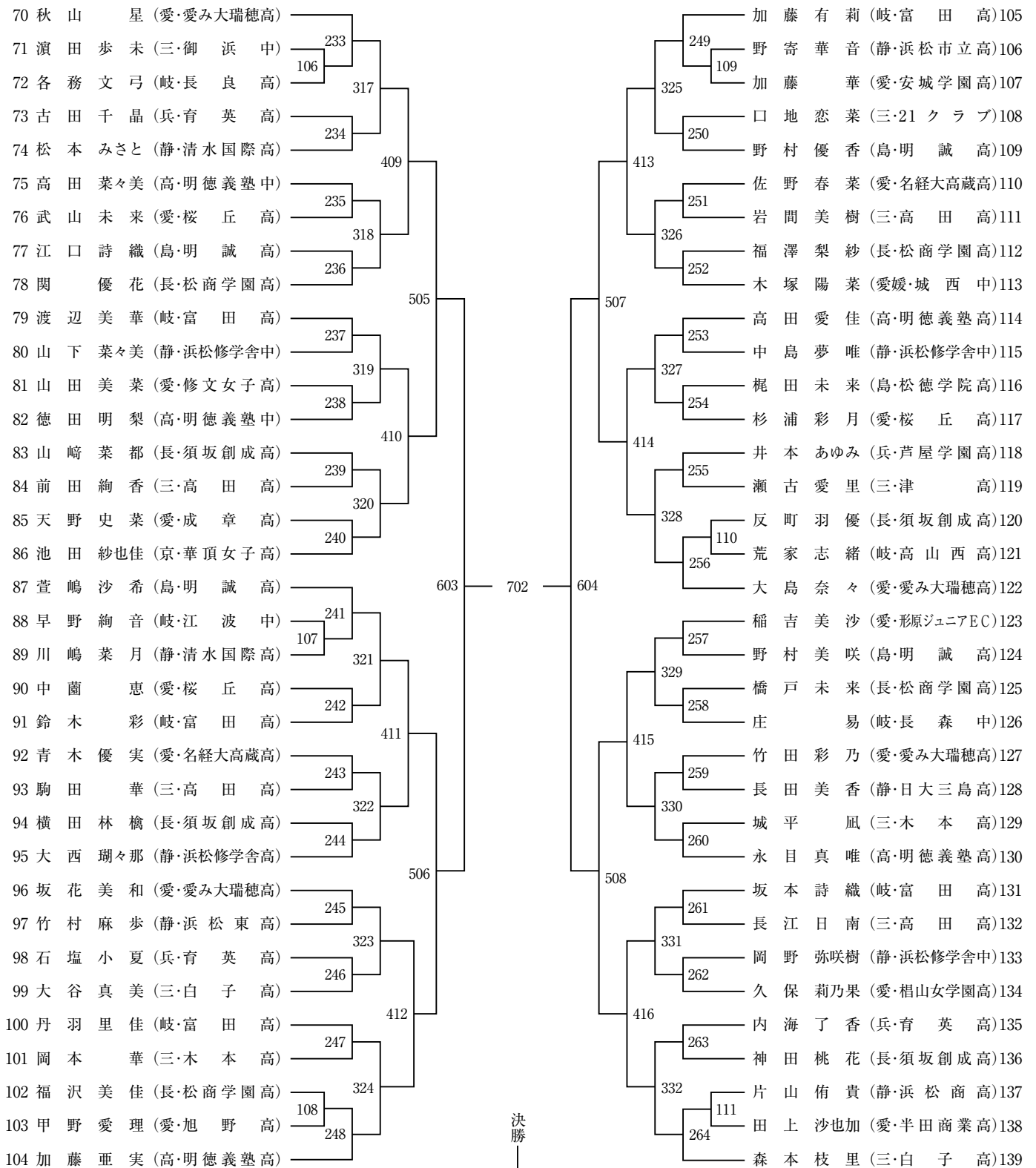


# 女子ジュニア (WJ)

## (No.1)



(No.2)



決勝  
801