

記録

第42回後藤杯卓球選手権大会 (名古屋オープン)



2013・9・14－16

会場 愛知県体育館

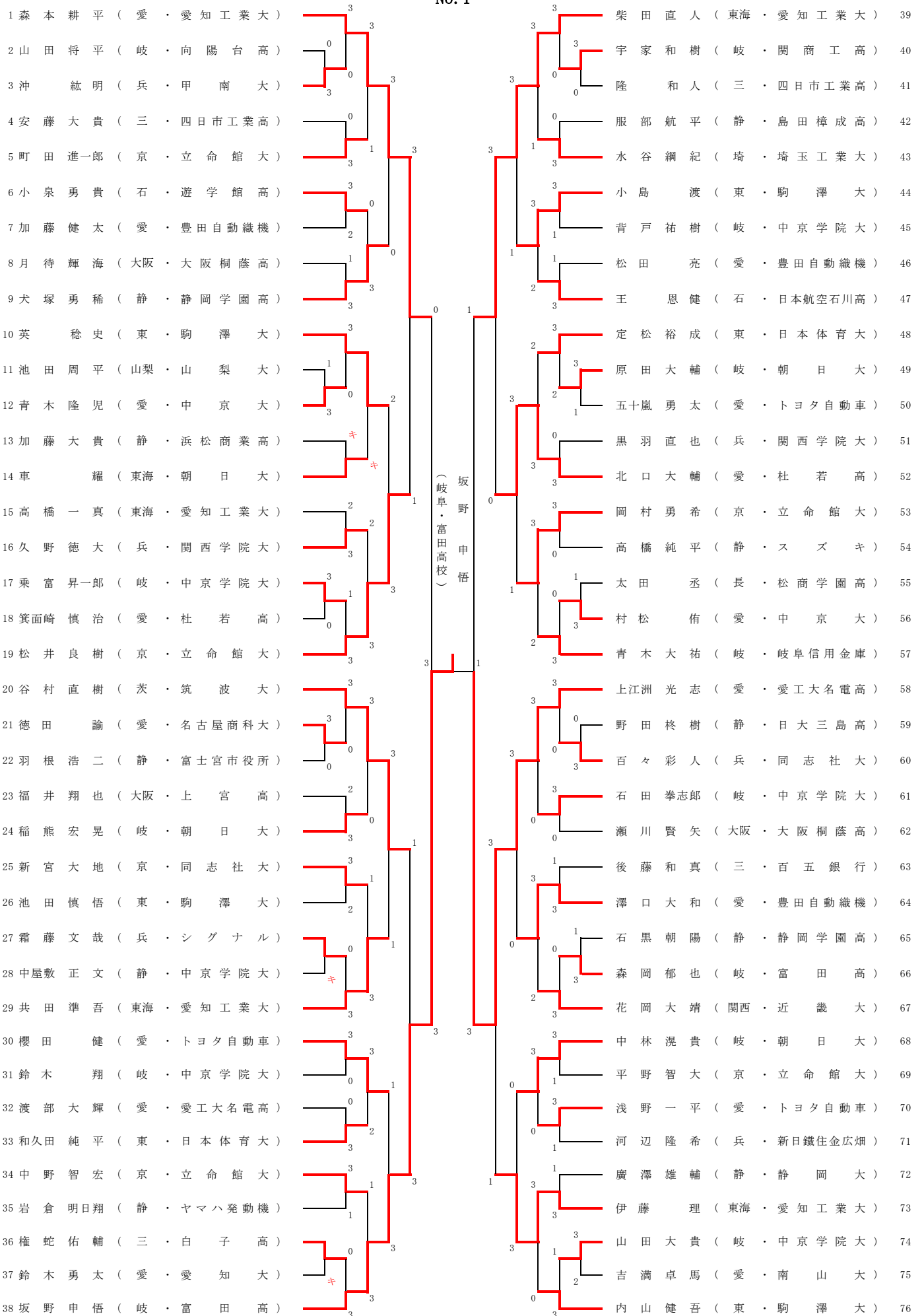
主催 愛知県卓球協会

主催 名古屋市卓球協会

後援：愛知県・愛知県教育委員会・(公財)愛知県体育協会
名古屋市・名古屋市教育委員会
(公財)名古屋市教育スポーツ協会・中日新聞社

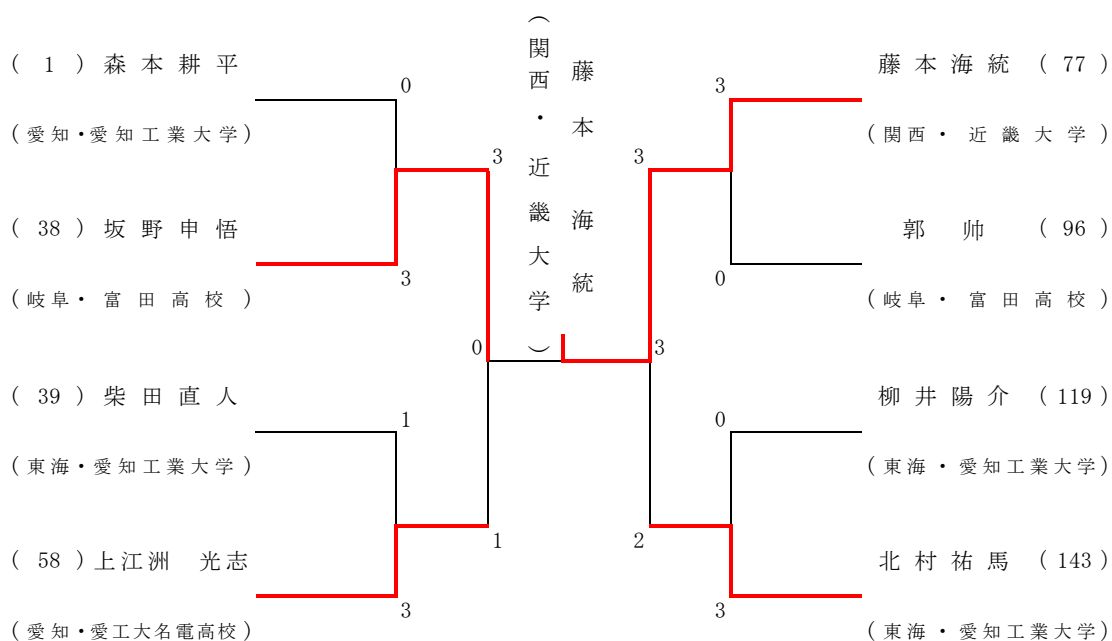
男子シングルス (MS)

No. 1



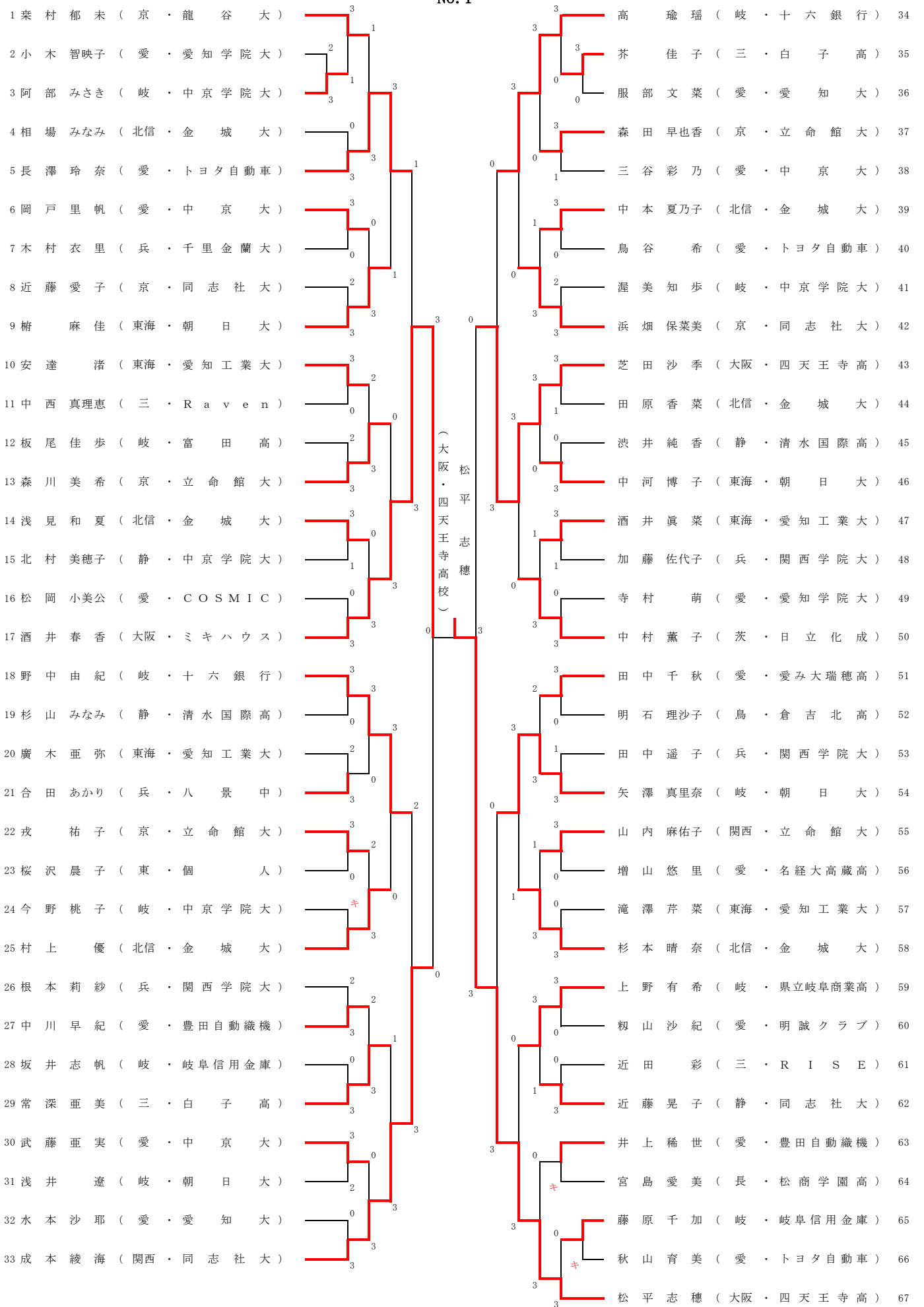
男子シングルス (MS) 記録

準々決勝	1	森本耕平 (愛知・愛知工業大学)	(0)	$\left[\begin{array}{c} 9 \text{ --- } 11 \\ 8 \text{ --- } 11 \\ 9 \text{ --- } 11 \\ \text{ --- } \\ \text{ --- } \end{array} \right]$	(3)	坂野申悟 (岐阜・富田高校)	38
	39	柴田直人 (東海・愛知工業大学)	(1)	$\left[\begin{array}{c} 8 \text{ --- } 11 \\ 8 \text{ --- } 11 \\ 11 \text{ --- } 5 \\ 9 \text{ --- } 11 \\ \text{ --- } \end{array} \right]$	(3)	上江洲光志 (愛知・愛工大名電高校)	58
	77	藤本海統 (関西・近畿大学)	(3)	$\left[\begin{array}{c} 11 \text{ --- } 4 \\ 11 \text{ --- } 2 \\ 11 \text{ --- } 9 \\ \text{ --- } \\ \text{ --- } \end{array} \right]$	(0)	郭帅 (岐阜・富田高校)	96
	119	柳井陽介 (東海・愛知工業大学)	(0)	$\left[\begin{array}{c} 10 \text{ --- } 12 \\ 10 \text{ --- } 12 \\ 7 \text{ --- } 11 \\ \text{ --- } \\ \text{ --- } \end{array} \right]$	(3)	北村祐馬 (東海・愛知工業大学)	143
準決勝	38	坂野申悟 (岐阜・富田高校)	(3)	$\left[\begin{array}{c} 11 \text{ --- } 7 \\ 6 \text{ --- } 11 \\ 11 \text{ --- } 5 \\ 13 \text{ --- } 11 \\ \text{ --- } \end{array} \right]$	(1)	上江洲光志 (愛知・愛工大名電高校)	58
	77	藤本海統 (関西・近畿大学)	(3)	$\left[\begin{array}{c} 11 \text{ --- } 7 \\ 10 \text{ --- } 12 \\ 9 \text{ --- } 11 \\ 11 \text{ --- } 7 \\ 13 \text{ --- } 11 \end{array} \right]$	(2)	北村祐馬 (東海・愛知工業大学)	143
決勝	38	坂野申悟 (岐阜・富田高校)	(0)	$\left[\begin{array}{c} 6 \text{ --- } 11 \\ 10 \text{ --- } 12 \\ 10 \text{ --- } 12 \\ \text{ --- } \\ \text{ --- } \end{array} \right]$	(3)	藤本海統 (関西・近畿大学)	77



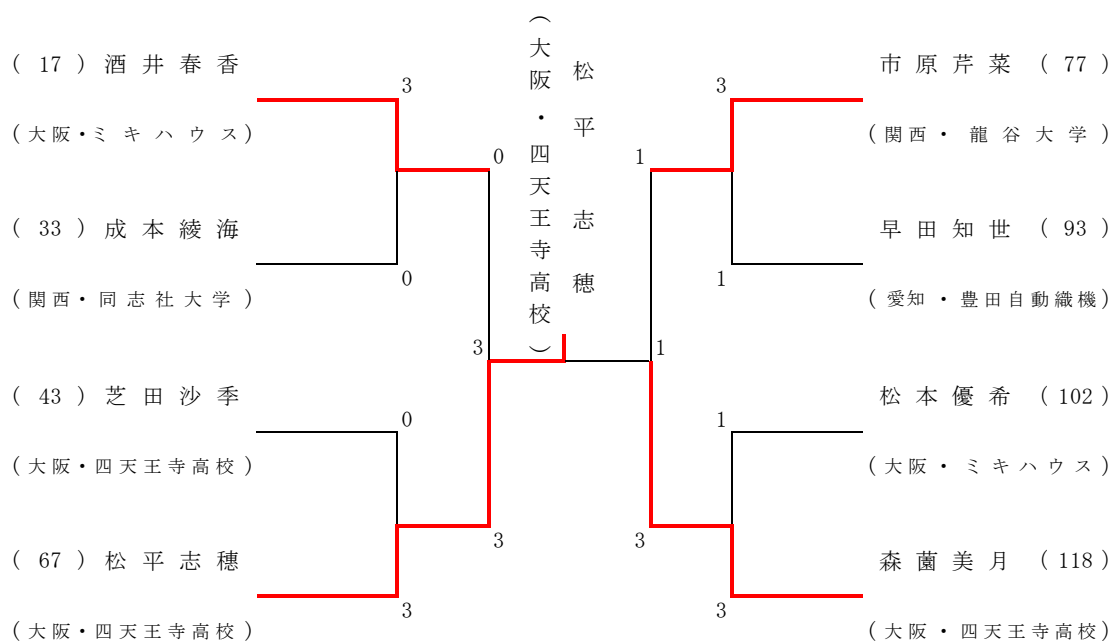
女子シングルス (WS)

No. 1



女子シングルス (WS) 記録

準々決勝	17	酒井春香 (大阪・ミキハウス)	(3)	$\left[\begin{array}{c} 12 \text{ --- } 10 \\ 11 \text{ --- } 9 \\ 11 \text{ --- } 5 \\ \text{---} \\ \text{---} \end{array} \right]$	(0)	成本綾海 (関西・同志社大学)	33
	43	芝田沙季 (大阪・四天王寺高校)	(0)	$\left[\begin{array}{c} 9 \text{ --- } 11 \\ 5 \text{ --- } 11 \\ 6 \text{ --- } 11 \\ \text{---} \\ \text{---} \end{array} \right]$	(3)	松平志穂 (大阪・四天王寺高校)	67
	77	市原芹菜 (関西・龍谷大学)	(3)	$\left[\begin{array}{c} 8 \text{ --- } 11 \\ 11 \text{ --- } 9 \\ 11 \text{ --- } 8 \\ 14 \text{ --- } 12 \\ \text{---} \end{array} \right]$	(1)	早田知世 (愛知・豊田自動織機)	93
	102	松本優希 (大阪・ミキハウス)	(1)	$\left[\begin{array}{c} 11 \text{ --- } 9 \\ 4 \text{ --- } 11 \\ 9 \text{ --- } 11 \\ 8 \text{ --- } 11 \\ \text{---} \end{array} \right]$	(3)	森 蘭 美 月 (大阪・四天王寺高校)	118
準決勝	17	酒井春香 (大阪・ミキハウス)	(0)	$\left[\begin{array}{c} 9 \text{ --- } 11 \\ 6 \text{ --- } 11 \\ 10 \text{ --- } 12 \\ \text{---} \\ \text{---} \end{array} \right]$	(3)	松平志穂 (大阪・四天王寺高校)	67
	77	市原芹菜 (関西・龍谷大学)	(1)	$\left[\begin{array}{c} 11 \text{ --- } 4 \\ 6 \text{ --- } 11 \\ 6 \text{ --- } 11 \\ 6 \text{ --- } 11 \\ \text{---} \end{array} \right]$	(3)	森 蘭 美 月 (大阪・四天王寺高校)	118
決勝	67	松平志穂 (大阪・四天王寺高校)	(3)	$\left[\begin{array}{c} 11 \text{ --- } 13 \\ 11 \text{ --- } 3 \\ 11 \text{ --- } 9 \\ 11 \text{ --- } 9 \\ \text{---} \end{array} \right]$	(1)	森 蘭 美 月 (大阪・四天王寺高校)	118



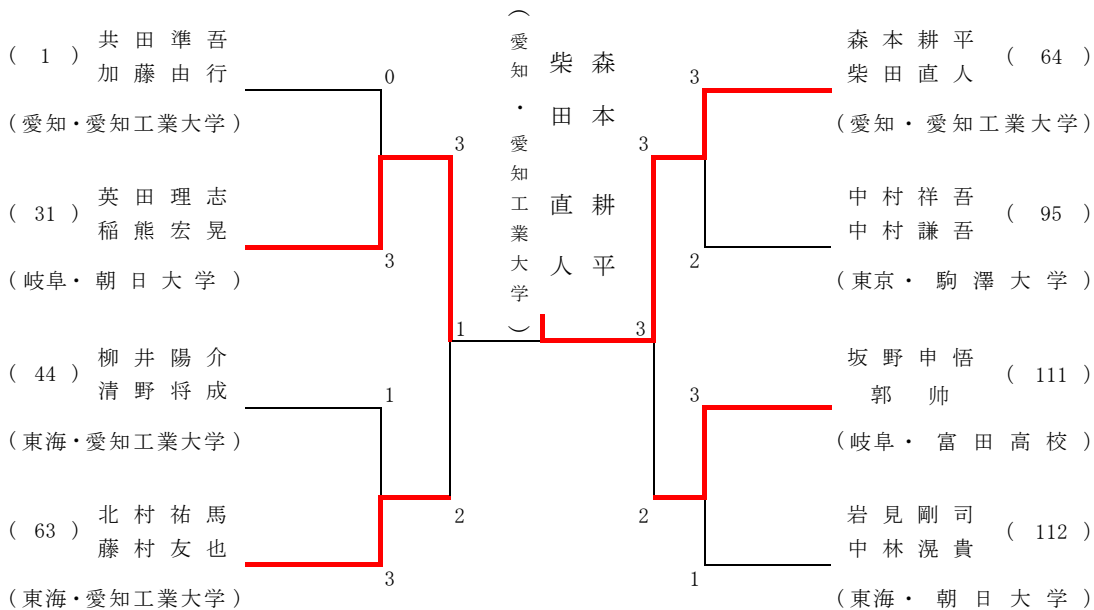
男子ダブルス (MD)

No. 1

1	共加田 準由	吾行 (愛・愛知工業大)	3		藤花 本岡	海大 統靖 (関西・近畿大)	32
2	勝藤 又問	稀諒 (静岡・裾野龍高)	キ	0	小近 澤藤	周一 平摩 (静岡・清水国際高)	33
3	森吉 岡田	郁義也弘 (岐・富田高)	0	3	後大 藤塩	和海 真渡 (三・百五銀行)	34
4	高神 橋尾	昌志翔 (福・帝京安積高)	1	3	碓山 井田	翔真 馬大 (千・木更津総合高)	35
5	榮馬 次場	慶太 祥洋 (兵・龍谷大)	3	1	伊上 藤條	力晃 斗希 (長・松商学園高)	36
6	箕面 崎藤	慎治真 (愛・杜若高)	2	1	三河 浦辺	正隆 義希 (兵・新日鐵住金広畑)	37
7	染池 谷田	凌悟 (東・駒澤大)	3	0	佐飯 藤沼	卓周 央也 (岐・富長田森中)	38
8	西福 田井	成翔也 (大阪・上宮高)	キ	2	鈴木 木保	将俊 行輝 (愛・豊田自動織機)	39
9	小松 林原	亮巧 (三・高田高)	1	1	鈴木 木田	泰志 陵郎 (岐・中京学院大)	40
10	大松 田林	慧丞樹 (長・松商学園高)	1	3	岡大 本東	集純 (大阪・上宮高)	41
11	中黒 野羽	祐直一也 (兵・関西学院大)	3	0	林板 崎愛	空駿 (三・高田高)	42
12	浅杉 井山	正蓮樹 (静岡・静岡学園高)	3	2	北市 口森	大直 輔也 (愛・杜若高)	43
13	乗骨 富戸	昇祐一郎樹 (岐・中京学院大)	1	3	柳清 井野	陽将 介成 (東海・愛知工業大)	44
14	石百 田瀬	卓哉 (愛・愛工大名電高)	キ	3	町白 田木	進裕 一郎章 (京・立命館大)	45
15	竹斉 前藤	滋比古蓮 (東・日本体育大)	3	2	関佐 澤藤	崇克 文輝 (静岡・静岡学園高)	46
16	谷谷 村本	直周 樹星 (茨・筑波大)	1	3	内英 山健	稔吾史 (東・駒澤大)	47
17	神大 西	京尚夏弥 (愛・愛工大名電高)	3	1	安青 藤木	康大 寛祐 (岐・岐阜信用金庫)	48
18	西保 木林	勇大斗地 (岐・関商工高)	2	0	吉吉 兼友	貴豊 (兵・報徳学園高)	49
19	安岡 藤崎	大翔 貴真 (三・四日市工業高)	3	2	成水 田島	海和 斗磨 (千・木更津総合高)	50
20	工佐 藤木	壮翔 生平 (青・青森商業高)	1	0	廣和 田田	雅航 志大 (愛・愛工大名電高)	51
21	酒中 井川	健斗孟 (愛・トヨタ自動車)	3	3	権辻 蛇佑	智輔 貴 (三・白子高)	52
22	今中 田村	拓和 矢敏 (静岡・徳増卓球クラブ)	0	3	月上 待村	輝太 海陽 (大阪・大阪桐蔭高)	53
23	町小 口泉	智勇 哉貴 (石・遊学館高)	3	3	井伊 谷橋	拓優 真基 (静岡・ヤマハ発動機)	54
24	林平 野	一智 茂大 (京・立命館大)	3	3	矢中 城村	智圭 宏介 (京・立命館大)	55
25	山鈴 田木	大貴翔 (岐・中京学院大)	0	0	矢越 吹智	悠烈 (大阪・上宮高)	56
26	羽安 野徳	悟拓 史海 (千・木更津総合高)	0	1	大飯 島田	健涉 治 (岐・関商工高)	57
27	鈴渥 木美	義諒 隆哉 (静岡・浜松商業高)	3	1	野仲 本田	駿貴 介亮 (愛・杜若高)	58
28	三中 井井	健峻 介悟 (大阪・大阪桐蔭高)	3	1	神水 山谷	網匠 紀 (埼・埼玉工業大)	59
29	青長 木尾	隆景 児介 (愛・中京大)	1	2	廣今 澤村	雄浩 輔太 (静岡・静岡大)	60
30	楠村 井上	瑠稜 偉二 (三・白子高)	0	3	荒奥 武山	省慎 吾也 (兵・関西学院大)	61
31	英稲 田熊	理宏 志晃 (岐・朝日大)	3	0	村棚 北藤	上町 拓健 (岐・中京学院大)	62
				3		祐友 馬也 (東海・愛知工業大)	63

男子ダブルス (MD) 記録

準々決勝	1	共 田 準 吾 加 藤 由 行 (愛知・愛知工業大学)	(0)	$\left(\begin{array}{l} 8 \text{ --- } 11 \\ 2 \text{ --- } 11 \\ 11 \text{ --- } 13 \\ \text{ --- } \\ \text{ --- } \end{array} \right)$	(3)	英 田 理 志 稲 熊 宏 晃 (岐阜・朝日大学)	31
	44	柳 井 陽 介 清 野 将 成 (東海・愛知工業大学)	(1)	$\left(\begin{array}{l} 11 \text{ --- } 7 \\ 3 \text{ --- } 11 \\ 4 \text{ --- } 11 \\ 13 \text{ --- } 15 \\ \text{ --- } \end{array} \right)$	(3)	北 村 祐 馬 藤 村 友 也 (東海・愛知工業大学)	63
	64	森 本 耕 平 柴 田 直 人 (愛知・愛知工業大学)	(3)	$\left(\begin{array}{l} 11 \text{ --- } 6 \\ 7 \text{ --- } 11 \\ 9 \text{ --- } 11 \\ 11 \text{ --- } 6 \\ 11 \text{ --- } 6 \end{array} \right)$	(2)	中 村 祥 吾 中 村 謙 吾 (東京・駒澤大学)	95
	111	坂 野 申 悟 郭 帅 (岐阜・富田高校)	(3)	$\left(\begin{array}{l} 11 \text{ --- } 9 \\ 12 \text{ --- } 10 \\ 6 \text{ --- } 11 \\ 11 \text{ --- } 9 \\ \text{ --- } \end{array} \right)$	(1)	岩 見 剛 司 中 林 滉 貴 (東海・朝日大学)	112
準決勝	31	英 田 理 志 稲 熊 宏 晃 (岐阜・朝日大学)	(3)	$\left(\begin{array}{l} 12 \text{ --- } 10 \\ 10 \text{ --- } 12 \\ 4 \text{ --- } 11 \\ 15 \text{ --- } 13 \\ 12 \text{ --- } 10 \end{array} \right)$	(2)	北 村 祐 馬 藤 村 友 也 (東海・愛知工業大学)	63
	64	森 本 耕 平 柴 田 直 人 (愛知・愛知工業大学)	(3)	$\left(\begin{array}{l} 13 \text{ --- } 15 \\ 11 \text{ --- } 7 \\ 11 \text{ --- } 13 \\ 11 \text{ --- } 9 \\ 11 \text{ --- } 6 \end{array} \right)$	(2)	坂 野 申 悟 郭 帅 (岐阜・富田高校)	111
決勝	31	英 田 理 志 稲 熊 宏 晃 (岐阜・朝日大学)	(1)	$\left(\begin{array}{l} 10 \text{ --- } 12 \\ 15 \text{ --- } 17 \\ 11 \text{ --- } 4 \\ 6 \text{ --- } 11 \\ \text{ --- } \end{array} \right)$	(3)	森 本 耕 平 柴 田 直 人 (愛知・愛知工業大学)	64



女子ダブルス (WD)

No. 1

1	片桐彩夏 (愛・愛知工業大)	酒井眞 (愛・愛知工業大)	3	中池村薫子 (茨・日立化成)	子美 (茨・日立化成)	28
2	村越祐香 (静・浜松南高)	大庭麻依 (静・浜松南高)	2	澤木夏菜 (静・浜松南高)	紗希 (静・浜松南高)	29
3	平子陽菜 (三・高田高)	田中眞優 (三・高田高)	3	相場みなみ (北信・金城大)	原香菜 (北信・金城大)	30
4	濱田美優 (兵・関西学院大)	藤村早紀 (兵・関西学院大)	0	大河石稀菜 (愛・愛み大瑞穂高)	合あかね (愛・愛み大瑞穂高)	31
5	三井貴美子 (愛・トヨタ自動車)	田谷奈津希 (愛・トヨタ自動車)	3	三浦佳子 (岐・岐阜信用金庫)	加藤佑奈 (岐・岐阜信用金庫)	32
6	岡田比奈 (岐・富田高)	森下佳保里 (岐・富田高)	0	森川美希 (京・立命館大)	川田早香 (京・立命館大)	33
7	三條裕紀 (大阪・ミキハウスJSC)	橋本帆乃香 (大阪・ミキハウスJSC)	3	坂根佳奈 (鳥・倉吉北高)	横川彩音 (鳥・倉吉北高)	34
8	緒方奈穂 (愛・中京大)	三谷彩乃 (愛・中京大)	3	大野順子 (岐・朝日大)	麻子佳 (岐・朝日大)	35
9	豊田芽衣 (静・浜松商業高)	田澤衣奈 (静・浜松商業高)	1	洪井純香 (静・清水国際高)	松浦香愛 (静・清水国際高)	36
10	常深亜美 (三・白子高)	芥佳美子 (三・白子高)	3	大西真菜 (三・白子高)	村由月 (三・白子高)	37
11	吉田るか (静・静岡東高)	山梨佑花 (静・静岡東高)	3	塩見紗希 (大阪・ミキハウスJSC)	鈴木琴音 (大阪・ミキハウスJSC)	38
12	内田彩花 (長・松商学園高)	福沢紗季 (長・松商学園高)	0	大野理苗 (愛・修文女子高職員)	柴佐 (愛・修文女子高)	39
13	天野真実 (北信・金城大)	村上実優 (北信・金城大)	3	井後帆乃香 (岐・県立岐阜商業高)	村涼加 (岐・県立岐阜商業高)	40
14	都築麗未 (東海・朝日大)	中河博子 (東海・朝日大)	3	池田友里佳 (兵・関西学院大)	池田真由佳 (兵・関西学院大)	41
15	坂中藍 (三・皇學館高)	菅沼春菜 (三・皇學館高)	3	桑名英里帆 (東海・中京大)	岡里帆 (東海・中京大)	42
16	今泉夏希 (静・浜松東高)	村井仁菜 (静・浜松東高)	0	石山心菜 (静・浜松商業高)	山田晴 (静・浜松商業高)	43
17	戎北祐子 (京・立命館大)	村祐子 (京・立命館大)	3	坂麻衣ぶ (三・ウイング)	鈴木しのぶ (三・ウイング)	44
18	岸本奈緒 (兵・しらさぎクラブ)	片岡千佳 (兵・しらさぎクラブ)	0	伊井利緒 (岐・富田高)	住知奈美 (岐・富田高)	45
19	竹内智織 (岐・中京学院大)	阿部みさき (岐・中京学院大)	1	相曾海遥 (静・浜松学芸高)	森下ひかる (静・浜松学芸高)	46
20	早田知世 (愛・豊田自動織機)	井上稀世 (愛・豊田自動織機)	3	初山沙紀 (愛・明誠クラブ)	松岡美春 (愛・明誠クラブ)	47
21	若山美穂 (愛・名経大高蔵高)	後藤紗葵 (愛・名経大高蔵高)	2	市原芹菜 (関西・龍谷大)	山内麻佑子 (関西・龍谷大)	48
22	漁野桃子 (三・紀南高)	内水理紗 (三・紀南高)	3	吉田礼楽 (三・白子高)	室井まどか (三・白子高)	49
23	片山莉帆 (静・清水国際高)	長尾真由 (静・清水国際高)	1	小金聖衣 (愛・愛み大瑞穂高)	室子碧 (愛・愛み大瑞穂高)	50
24	宮崎翔未 (大阪・ミキハウスJSC)	宮野彩 (大阪・ミキハウスJSC)	3	高中実步 (静・日大三島高)	西実来 (静・日大三島高)	51
25	大岩咲南 (愛・安城学園高)	中野紗祐未 (愛・安城学園高)	3	浅見和夏 (北信・金城大)	後藤祐加 (北信・金城大)	52
26	上野有希 (岐・県立岐阜商業高)	佐藤未希来 (岐・県立岐阜商業高)	1	合田あかり (兵・八景中研)	西面美優 (兵・八景中研)	53
27	高浜真梨子 (京・同志社大)	畑保菜美 (京・同志社大)	3	下川瑞穂 (岐・中京学院大)	北村美穂 (岐・中京学院大)	54
				森美月 (大阪・四天王寺高)	田沙季 (大阪・四天王寺高)	55

女子ダブルス (WD)

No. 2

56	原山千登 (京・立命館大)	堀武千紗都 (東海・中京大)	84
57	長谷川結衣 (鳥・倉吉北高)	妻加木藤彩夏 (岐・富田高)	85
58	水本沙耶 (愛・愛知大)	尾崎佑菜 (三・白子高)	86
59	小林茉穂 (愛・名経大高蔵高)	山地理穂 (京・立命館大)	87
60	岡野佳苗 (三・相可高)	山岸麻希 (長・松商学園高)	88
61	坂井志帆 (岐・岐阜信用金庫)	青嶋彩夏 (静・浜松商業高)	89
62	内藤ひかる (静・浜松商業高)	梅村優香 (大阪・ミキハウスJSC)	90
63	奥山麗華 (岐・富田高)	中川恵里花 (愛・愛知工業大)	91
64	前永静香 (兵・新日鐵住金広畑)	内田成美 (静・浜松学芸高)	92
65	古田秀果 (静・浜松東高)	北岡紗季 (三・S R a v e n)	93
66	木村香里 (大阪・ミキハウスJSC)	山田春帆 (岐・県立岐阜商業高)	94
67	山岸芽以 (三・白子高)	久野悠利 (鳥・倉吉北高)	95
68	服部早希 (岐・県立岐阜商業高)	豊岡美紀子 (愛・愛知学院大)	96
69	安酒達井詩 (東海・愛知工業大)	榎根尾本歌純 (兵・関西学院大)	97
70	石川萌子 (北信・金城大)	菊矢地澤優里奈 (東海・朝日大)	98
71	石橋奈津美 (愛・中京大)	竹内梨理 (静・浜松東高)	99
72	藤井山沙理奈 (静・静岡東高)	木村衣里 (兵・千里金蘭大)	100
73	渥青美知歩 (岐・中京学院大)	中古本川夏乃子 (北信・金城大)	101
74	堀前あゆみ (三・紀南高)	和若仁孝もこ (岐・高富中)	102
75	益田育実 (静・日大三島高)	鳥谷澤玲奈 (愛・トヨタ自動車)	103
76	田中千秋 (愛・愛み大瑞穂高)	八木汐里 (三・皇学館高)	104
77	中細詩穂 (長・松商学園高)	近藤藤恭子 (静・スズキ大)	105
78	大島みなみ (愛・豊田自動織機)	竹内萌夏 (愛・愛み大瑞穂高)	106
79	鈴木悠理 (三・松阪高)	瀬山咲希 (岐・富田高)	107
80	加藤藤代子 (兵・関西学院大)	山田友佳 (愛・修文女子高)	108
81	鈴木ひかる (静・浜松南高)	杉山みな (静・清水国際高)	109
82	野村優貴 (岐・大垣北高)	酒井春香 (大阪・ミキハウス)	110
83	松平志穂 (大阪・四天王寺高)		

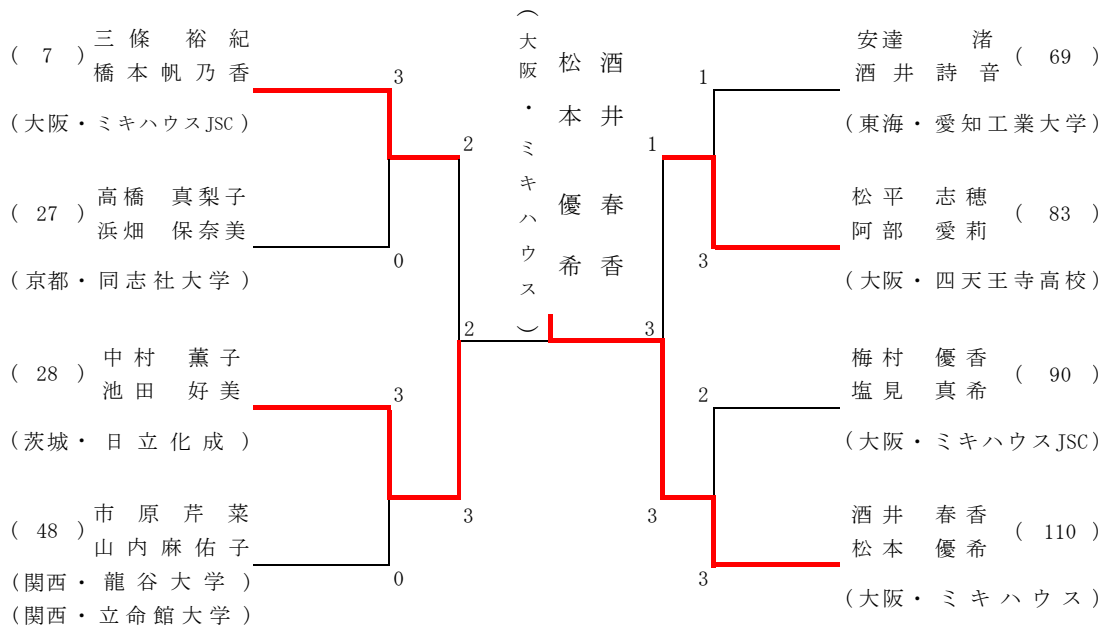
酒井春香・松本優希
 (大阪・ミキハウス)

酒井春香・松本優希
 (大阪・ミキハウス)

中村薫子・池田好美
 (茨城・日立化成)

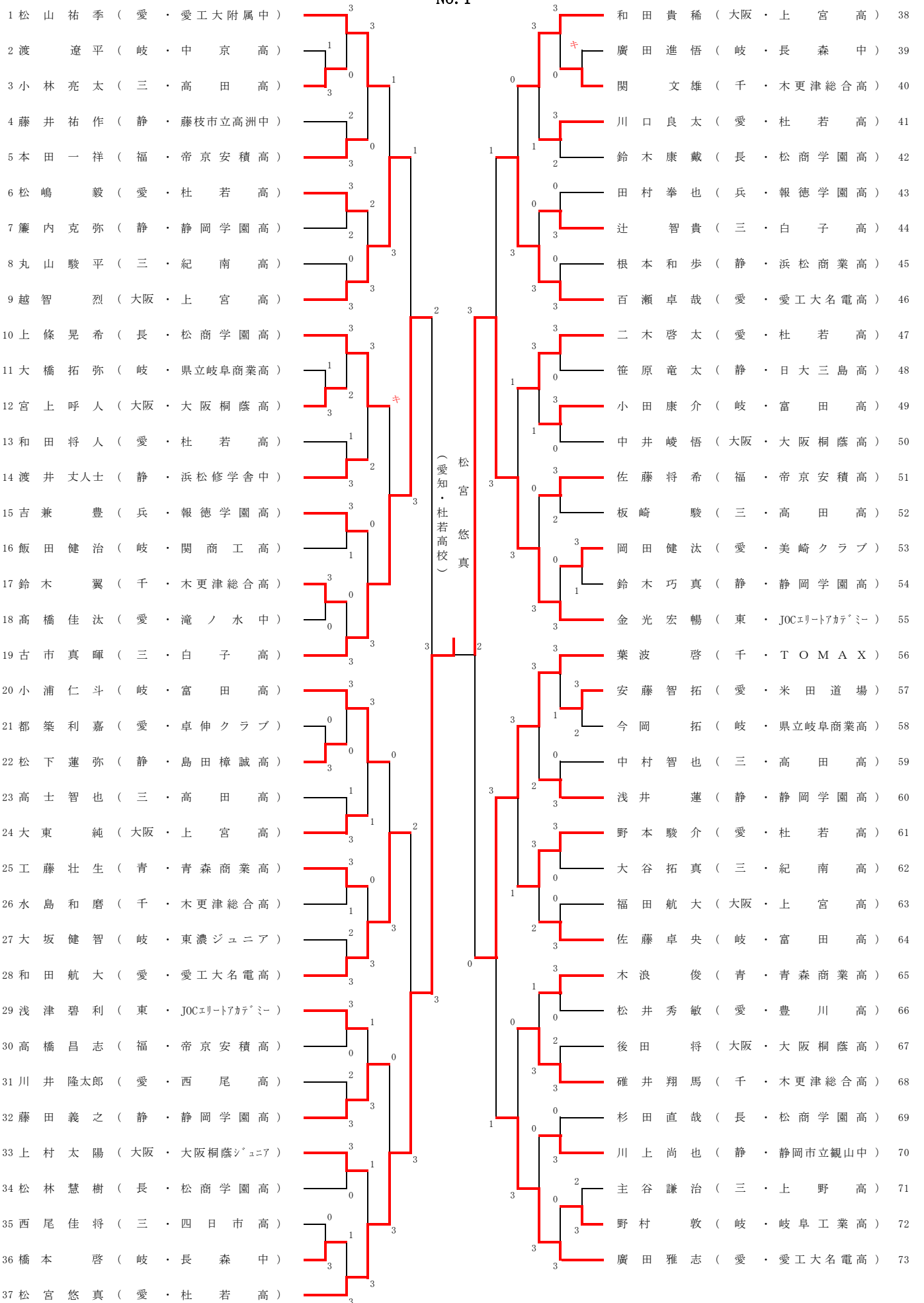
女子ダブルス (WD) 記録

準々決勝	7	三條 裕紀 橋本 帆乃香 (大阪・ミキハウスJSC)	(3)	$\left(\begin{array}{l} 12 \text{ --- } 10 \\ 11 \text{ --- } 8 \\ 11 \text{ --- } 8 \\ \text{---} \\ \text{---} \end{array} \right)$	(0)	高橋 真梨子 浜畑 保奈美 (京都・同志社大学)	27
	28	中村 薫子 池田 好美 (茨城・日立化成)	(3)	$\left(\begin{array}{l} 11 \text{ --- } 9 \\ 11 \text{ --- } 6 \\ 11 \text{ --- } 6 \\ \text{---} \\ \text{---} \end{array} \right)$	(0)	市原 芹菜 山内 麻佑子 (関西・龍谷大学) (関西・立命館大学)	48
	69	安達 渚 酒井 詩音 (東海・愛知工業大学)	(1)	$\left(\begin{array}{l} 6 \text{ --- } 11 \\ 11 \text{ --- } 9 \\ 6 \text{ --- } 11 \\ 6 \text{ --- } 11 \\ \text{---} \end{array} \right)$	(3)	松平 志穂 阿部 愛莉 (大阪・四天王寺高校)	83
	90	梅村 優香 塩見 真希 (大阪・ミキハウスJSC)	(2)	$\left(\begin{array}{l} 12 \text{ --- } 10 \\ 4 \text{ --- } 11 \\ 11 \text{ --- } 8 \\ 9 \text{ --- } 11 \\ 3 \text{ --- } 11 \end{array} \right)$	(3)	酒井 春香 松本 優希 (大阪・ミキハウス)	110
準決勝	7	三條 裕紀 橋本 帆乃香 (大阪・ミキハウスJSC)	(2)	$\left(\begin{array}{l} 12 \text{ --- } 10 \\ 11 \text{ --- } 5 \\ 8 \text{ --- } 11 \\ 8 \text{ --- } 11 \\ 5 \text{ --- } 11 \end{array} \right)$	(3)	中村 薫子 池田 好美 (茨城・日立化成)	28
	83	松平 志穂 阿部 愛莉 (大阪・四天王寺高校)	(1)	$\left(\begin{array}{l} 7 \text{ --- } 11 \\ 11 \text{ --- } 6 \\ 9 \text{ --- } 11 \\ 2 \text{ --- } 11 \\ \text{---} \end{array} \right)$	(3)	酒井 春香 松本 優希 (大阪・ミキハウス)	110
決勝	28	中村 薫子 池田 好美 (茨城・日立化成)	(2)	$\left(\begin{array}{l} 11 \text{ --- } 8 \\ 11 \text{ --- } 5 \\ 6 \text{ --- } 11 \\ 7 \text{ --- } 11 \\ 10 \text{ --- } 12 \end{array} \right)$	(3)	酒井 春香 松本 優希 (大阪・ミキハウス)	110



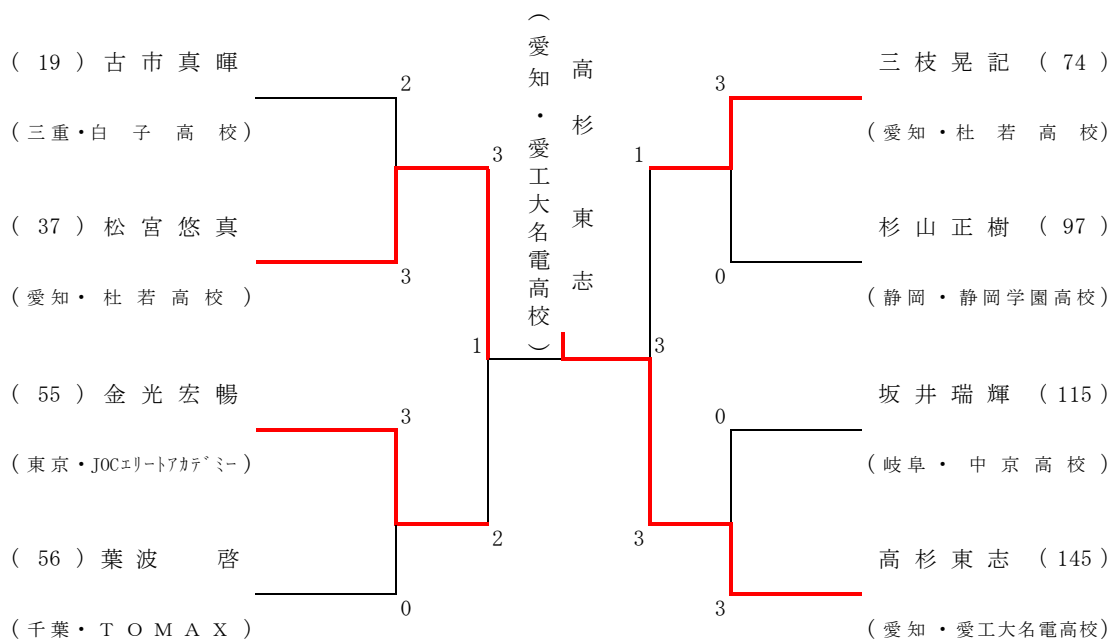
男子ジュニア (MJ)

No. 1



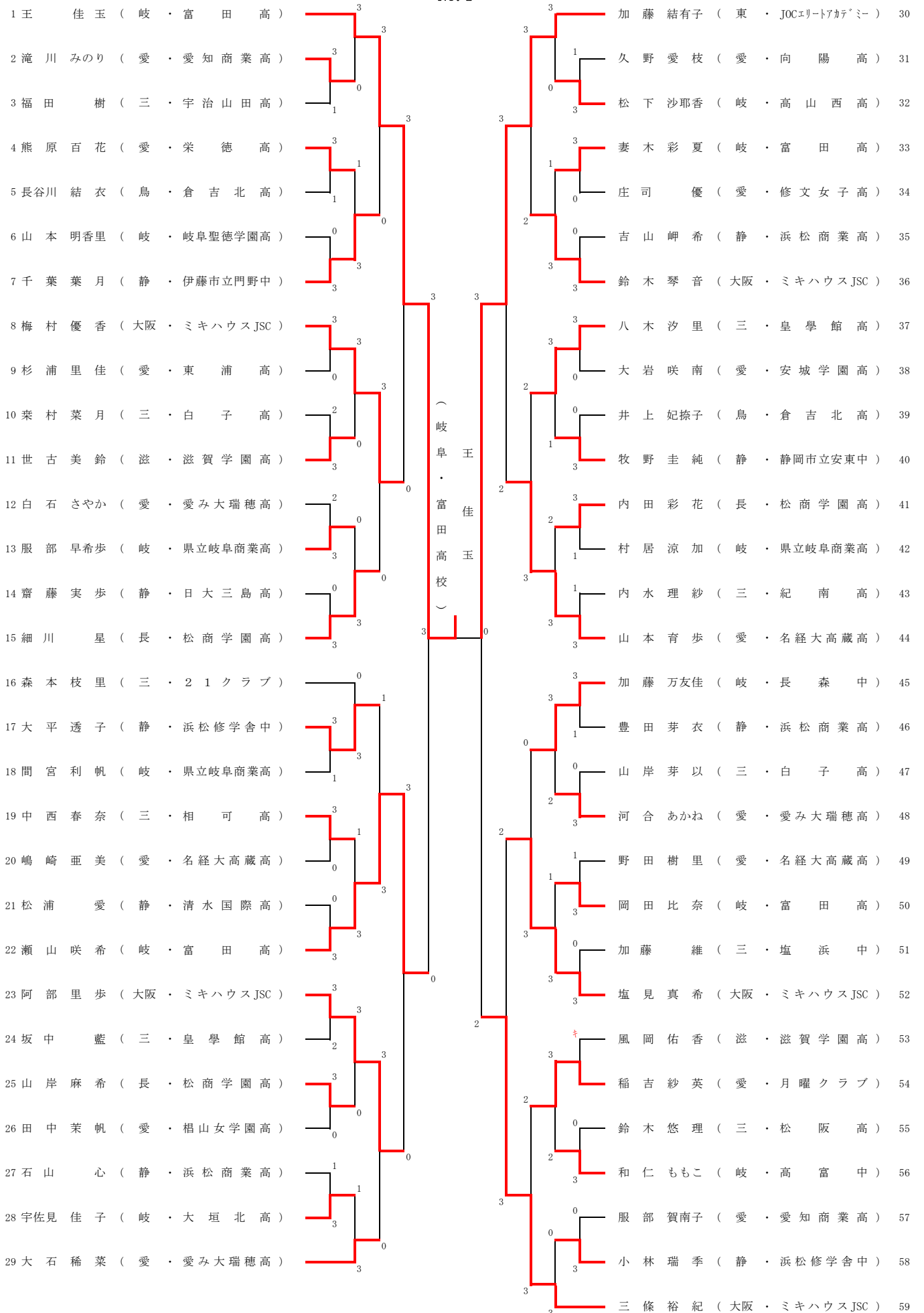
男子ジュニア（MJ）記録

準々決勝	19	古市真暉 (三重・白子高校)	(2)	$\left[\begin{array}{l} 11 - 9 \\ 15 - 13 \\ 6 - 11 \\ 6 - 11 \\ 9 - 11 \end{array} \right]$	(3)	松宮悠真 (愛知・杜若高校)	37
	55	金光宏暢 (東京・JOCエリートアカデミー)	(3)	$\left[\begin{array}{l} 11 - 7 \\ 11 - 8 \\ 11 - 6 \\ \text{---} \\ \text{---} \end{array} \right]$	(0)	葉波啓 (千葉・T O M A X)	56
	74	三枝晃記 (愛知・杜若高校)	(3)	$\left[\begin{array}{l} 11 - 2 \\ 11 - 9 \\ 11 - 1 \\ \text{---} \\ \text{---} \end{array} \right]$	(0)	杉山正樹 (静岡・静岡学園高校)	97
	115	坂井瑞輝 (岐阜・中京高校)	(0)	$\left[\begin{array}{l} 9 - 11 \\ 5 - 11 \\ 7 - 11 \\ \text{---} \\ \text{---} \end{array} \right]$	(3)	高杉東志 (愛知・愛工大名電高校)	145
準決勝	37	松宮悠真 (愛知・杜若高校)	(3)	$\left[\begin{array}{l} 11 - 5 \\ 6 - 11 \\ 6 - 11 \\ 11 - 7 \\ 11 - 8 \end{array} \right]$	(2)	金光宏暢 (東京・JOCエリートアカデミー)	55
	74	三枝晃記 (愛知・杜若高校)	(1)	$\left[\begin{array}{l} 11 - 6 \\ 9 - 11 \\ 5 - 11 \\ 5 - 11 \\ \text{---} \end{array} \right]$	(3)	高杉東志 (愛知・愛工大名電高校)	145
決勝	37	松宮悠真 (愛知・杜若高校)	(1)	$\left[\begin{array}{l} 4 - 11 \\ 11 - 9 \\ 8 - 11 \\ 9 - 11 \\ \text{---} \end{array} \right]$	(3)	高杉東志 (愛知・愛工大名電高校)	145



女子ジュニア (WJ)

No. 1



女子ジュニア (WJ)

No. 2

60 奥山麗華 (岐・富田高)	3	3	塩見紗希 (大阪・ミキハウスJSC)	90
61 大西湖々那 (静・浜松修学舎中)	3	1	山田真以 (愛・愛知商業高)	91
62 板倉綾佳 (愛・鶴城丘)	1	1	赤塚加歩 (岐・加茂高)	92
63 山口來美 (三・皇學館高)	3	3	望月樹奈 (静・静岡市立由比中)	93
64 山崎真依 (岐・鶯谷高)	0	2	菅沼春菜 (三・皇學館高)	94
65 小林千明 (愛・安城学園高)	1	1	久野朱音 (愛・東浦高)	95
66 宮野彩未 (大阪・ミキハウスJSC)	3	3	久野悠 (鳥・倉吉北高)	96
67 木村香純 (大阪・ミキハウスJSC)	3	3	松本静香 (三・光陵中)	97
68 堺結香 (三・紀南高)	0	3	太田瑞季 (静・浜松商業高)	98
69 野村優貴 (岐・大垣北高)	3	0	河村有里可 (岐・県立岐阜商業高)	99
70 後藤真里 (愛・卓伸クラブ)	1	3	山田友佳 (愛・修文女子高)	100
71 小林茉穂 (愛・名経大高蔵高)	3	3	伊藤鮎美 (愛・愛み大瑞穂高)	101
72 中澤佳奈美 (滋・滋賀学園高)	0	0	相曾海遥 (静・浜松学芸高)	102
73 勝山莉奈 (三・白子高)	1	1	福沢紗季 (長・松商学園高)	103
74 長尾真由 (静・清水国際高)	3	3	武田絵美里 (岐・富田高)	104
75 金子碧衣 (愛・愛み大瑞穂高)	3	3	岡田朱李 (滋・滋賀学園高)	105
76 佐藤彩弥夏 (静・日大三島高)	0	3	藤田奈津希 (静・浜松北高)	106
77 井後帆乃香 (岐・県立岐阜商業高)	0	0	寺嶋瞭子 (三・名張西高)	107
78 柳沢茉歩 (長・松商学園高)	3	3	後藤紗葵 (愛・名経大高蔵中)	108
79 内藤ひかる (静・浜松商業高)	3	3	若原孝実 (岐・高富中)	109
80 木村香織 (愛・愛知商業高)	0	1	大西真由 (三・白子高)	110
81 武馬明德 (三・白子高)	1	1	大竹華奈 (愛・椋山女学園高)	111
82 松本恵利 (鳥・倉吉北高)	3	3	宮崎翔 (大阪・ミキハウスJSC)	112
83 坂廻辺華穂 (岐・富田高)	3	3	中村詩穂 (長・松商学園高)	113
84 大森遥 (滋・滋賀学園高)	0	0	森下佳保里 (岐・富田高)	114
85 太田舞花 (静・磐田市立磐田南中)	2	0	中川華朋 (愛・安城学園高)	115
86 村中しずく (愛・栄徳高)	3	3	益田育実 (静・日大三島高)	116
87 澤上優華 (愛・豊川高)	3	0	鈴木理布 (三・皇學館高)	117
88 平子陽菜 (三・高田高)	0	3	山崎真緒 (岐・加納中)	118
89 橋本帆乃香 (大阪・ミキハウスJSC)	3	3	小室聖 (愛・愛み大瑞穂高)	119

(大阪・ミキハウスJSC) 木村香純

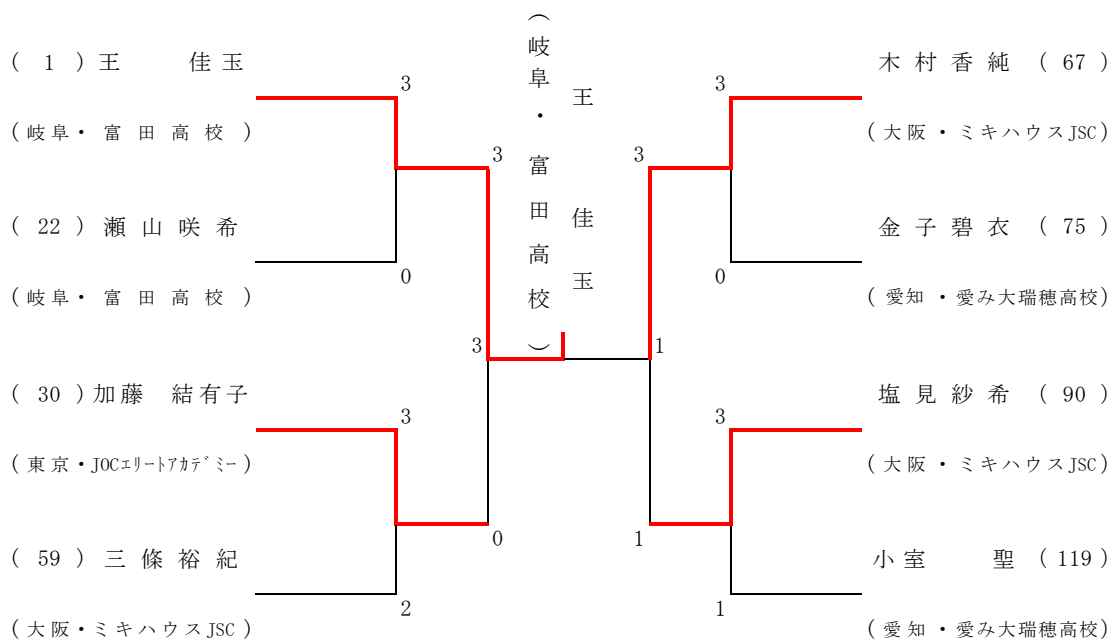
(岐阜・富田高校) 王佳玉

(大阪・ミキハウスJSC) 木村香純

(岐阜・富田高校) 王佳玉

女子ジュニア（WJ）記録

準々決勝	1	王 佳玉 (岐阜・富田高校)	(3)	$\left[\begin{array}{c} 11 \text{ --- } 8 \\ 11 \text{ --- } 4 \\ 17 \text{ --- } 15 \\ \text{ --- } \\ \text{ --- } \end{array} \right] \quad (0)$	瀬山 咲希 (岐阜・富田高校)	22
	30	加藤 結有子 (東京・JOCエリートアカデミー)	(3)	$\left[\begin{array}{c} 11 \text{ --- } 5 \\ 9 \text{ --- } 11 \\ 11 \text{ --- } 2 \\ 7 \text{ --- } 11 \\ 11 \text{ --- } 4 \end{array} \right] \quad (2)$	三條 裕紀 (大阪・ミキハウスJSC)	59
決勝	67	木村 香純 (大阪・ミキハウスJSC)	(3)	$\left[\begin{array}{c} 11 \text{ --- } 7 \\ 11 \text{ --- } 7 \\ 11 \text{ --- } 3 \\ \text{ --- } \\ \text{ --- } \end{array} \right] \quad (0)$	金子 碧衣 (愛知・愛み大瑞穂高校)	75
	90	塩見 紗希 (大阪・ミキハウスJSC)	(3)	$\left[\begin{array}{c} 11 \text{ --- } 7 \\ 11 \text{ --- } 7 \\ 8 \text{ --- } 11 \\ 11 \text{ --- } 6 \\ \text{ --- } \end{array} \right] \quad (1)$	小室 聖 (愛知・愛み大瑞穂高校)	119
準決勝	1	王 佳玉 (岐阜・富田高校)	(3)	$\left[\begin{array}{c} 11 \text{ --- } 8 \\ 11 \text{ --- } 8 \\ 11 \text{ --- } 4 \\ \text{ --- } \\ \text{ --- } \end{array} \right] \quad (0)$	加藤 結有子 (東京・JOCエリートアカデミー)	30
	67	木村 香純 (大阪・ミキハウスJSC)	(3)	$\left[\begin{array}{c} 15 \text{ --- } 13 \\ 11 \text{ --- } 9 \\ 9 \text{ --- } 11 \\ 11 \text{ --- } 8 \\ \text{ --- } \end{array} \right] \quad (1)$	塩見 紗希 (大阪・ミキハウスJSC)	90
決勝	1	王 佳玉 (岐阜・富田高校)	(3)	$\left[\begin{array}{c} 11 \text{ --- } 3 \\ 16 \text{ --- } 14 \\ 9 \text{ --- } 11 \\ 11 \text{ --- } 7 \\ \text{ --- } \end{array} \right] \quad (1)$	木村 香純 (大阪・ミキハウスJSC)	67



第42回後藤杯卓球選手権大会（名古屋オープン）ランキング

男子シングルス				女子シングルス			
1	藤本海統	(大阪)	近畿大学	1	松平志穂	(大阪)	四天王寺高校
2	坂野申悟	(岐阜)	富田高校	2	森園美月	(大阪)	四天王寺高校
3	北村祐馬	(愛知)	愛知工業大学	3	酒井春香	(大阪)	ミキハウス
4	上江洲光志	(愛知)	愛工大名電高校	4	市原芹菜	(関西)	龍谷大学
5	郭 帅	(岐阜)	富田高校	5	芝田沙季	(大阪)	四天王寺高校
6	森本耕平	(愛知)	愛知工業大学	6	松本優希	(大阪)	ミキハウス
7	柳井陽介	(愛知)	愛知工業大学	7	成本綾海	(京都)	同志社大学
8	柴田直人	(愛知)	愛知工業大学	8	早田知世	(愛知)	豊田自動織機
男子ダブルス				女子ダブルス			
1	森本耕平	(愛知)	愛知工業大学	1	酒井春香	(大阪)	ミキハウス
2	柴田英穂	(岐阜)	朝日大学	2	松中池	(茨城)	日立化成
3	本田熊野	(岐阜)	富田高校	3	松阿三	(大阪)	四天王寺高校
4	北村村村	(東海)	愛知工業大学	4	橋本梅	(大阪)	ミキハウスJSC
5	藤中村	(東京)	駒澤大学	5	塩市山	(大阪)	ミキハウスJSC
6	加藤田	(愛知)	愛知工業大学	6	安酒高	(関西)	龍谷大学 立命館大学
7	岩見林	(東海)	朝日大学	7	酒高	(東海)	愛知工業大学
8	柳清野	(東海)	愛知工業大学	8	高浜	(京都)	同志社大学
男子ジュニア				女子ジュニア			
1	高杉東志	(愛知)	愛工大名電高校	1	王 佳玉	(岐阜)	富田高校
2	松宮悠真	(愛知)	杜若高校	2	木村香純	(大阪)	ミキハウスJSC
3	三枝晃記	(愛知)	杜若高校	3	加藤結有子	(東京)	JOCエリートアカデミー
4	金光宏暢	(東京)	JOCエリートアカデミー	4	塩見紗希	(大阪)	ミキハウスJSC
5	坂井瑞輝	(岐阜)	中京高校	5	瀬山咲希	(岐阜)	富田高校
6	古市真暉	(三重)	白子高校	6	金子碧衣	(愛知)	愛み大瑞穂高校
7	杉山正樹	(静岡)	静岡学園高校	7	三條裕紀	(大阪)	ミキハウスJSC
8	葉波啓	(千葉)	TOMAX	8	小室 聖	(愛知)	愛み大瑞穂高校