

第65回東京選手権大会(TOKYO OPEN) 愛知県予選

日時 平成24年12月16日(日)
会場 中村スポーツセンター

※順不同

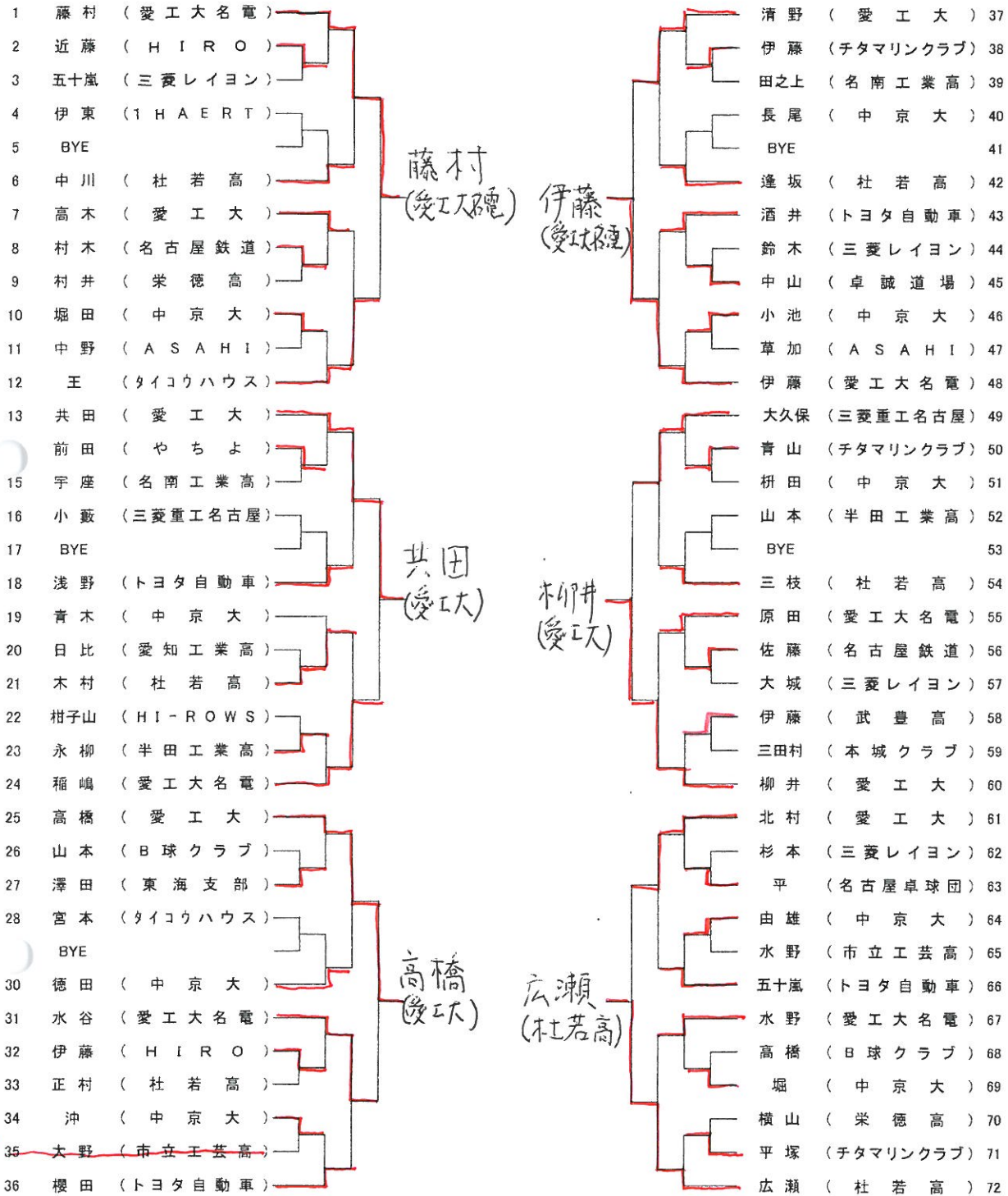
男子シングルス	女子シングルス
<p>■ランク者 全日本R 森本、柴田、加藤(愛工大) インターハイR 大坂(愛工大名電)</p> <p>■県予選通過者 藤村(愛工大名電) 共田(愛工大) 高橋(愛工大) 伊藤(愛工大名電) 柳井(愛工大) 広瀬(杜若高)</p>	<p>■ランク者 全日学R 安達(愛工大)</p> <p>■県予選通過者 高木(愛工大) 長澤(トヨタ自動車) 片桐(愛工大) 柴村(桜丘高)</p>
男子ダブルス	女子ダブルス
<p>■ランク者 全日学R 加藤・共田(愛工大)</p> <p>■県予選通過者 柴田・高橋(愛工大) 森本・藤村(愛工大・愛工大名電) 上江州・松下(愛工大名電)</p>	<p>■ランク者 インターハイR 田中・小室(愛み大瑞穂高)</p> <p>■県予選通過者 鳥谷・長澤(トヨタ自動車) 若山・山本(名経大高蔵高)</p>
ジュニア男子	ジュニア女子
<p>■ランク者 インターハイR 松下(愛工大名電) JR 高杉(愛工大名電) CR 廣田、木造、松山祐(愛工大附属中)</p> <p>■県予選通過者 卯木(愛工大名電) 上江州(愛工大名電)</p>	<p>■県予選通過者 田中(愛み大瑞穂高) 小室(愛み大瑞穂高)</p>
男子サーティ	女子サーティ
<p>■県予選通過者 菅野(スピリッツ) 近藤(明誠アスリート)</p>	<p>■ランク者 全MAR 石田(東名卓球ジム)</p>
男子フォーティ	女子フォーティ
<p>■県予選通過者 原田(本城クラブ) 箕面崎(明誠アスリート)</p>	<p>■ランク者 前年度R 佐原(個人)</p> <p>■県予選通過者 水野(サクセス) 田畑(空)</p>
男子フィフティ	女子フィフティ
<p>■県予選通過者 奥田(愛知県庁) 山内(サンデークラブ)</p>	<p>■ランク者 前年度R 船ヶ山(サクセス)</p> <p>■県予選通過者 山内(サクセス) 八木(愛友クラブ)</p>
男子シックスティ	女子シックスティ
<p>■県予選通過者 竹中(明誠アスリート) 田中(明誠アスリート)</p>	<p>■ランク者 前年度R 持田(サクセス) 全MAR 竹内(つくしクラブ)</p> <p>■県予選なし 管(わかくさ)、内田(トヨタグリーン)</p>
男子セブンティ	女子ローセブンティ
<p>■県予選通過者 杉野(名古屋マスターズ) 広田(東三河S. L. C)</p>	<p>■ランク者 前年度R 西脇(クローバー)</p>
	女子ローセブンティ
	<p>■ランク者 全日本MAR 長瀬(明誠クラブ)</p>



第65回 東京卓球選手権大会 (TOKYO OPEN) 愛知県予選

主催 愛知県卓球協会
日時 平成 24年12月16日(日)
場所 中村スポーツセンター

男子シングルス 6名 全日本R 森本、柴田、加藤、(愛工大) インターハイR 大坂 (愛工大名電)

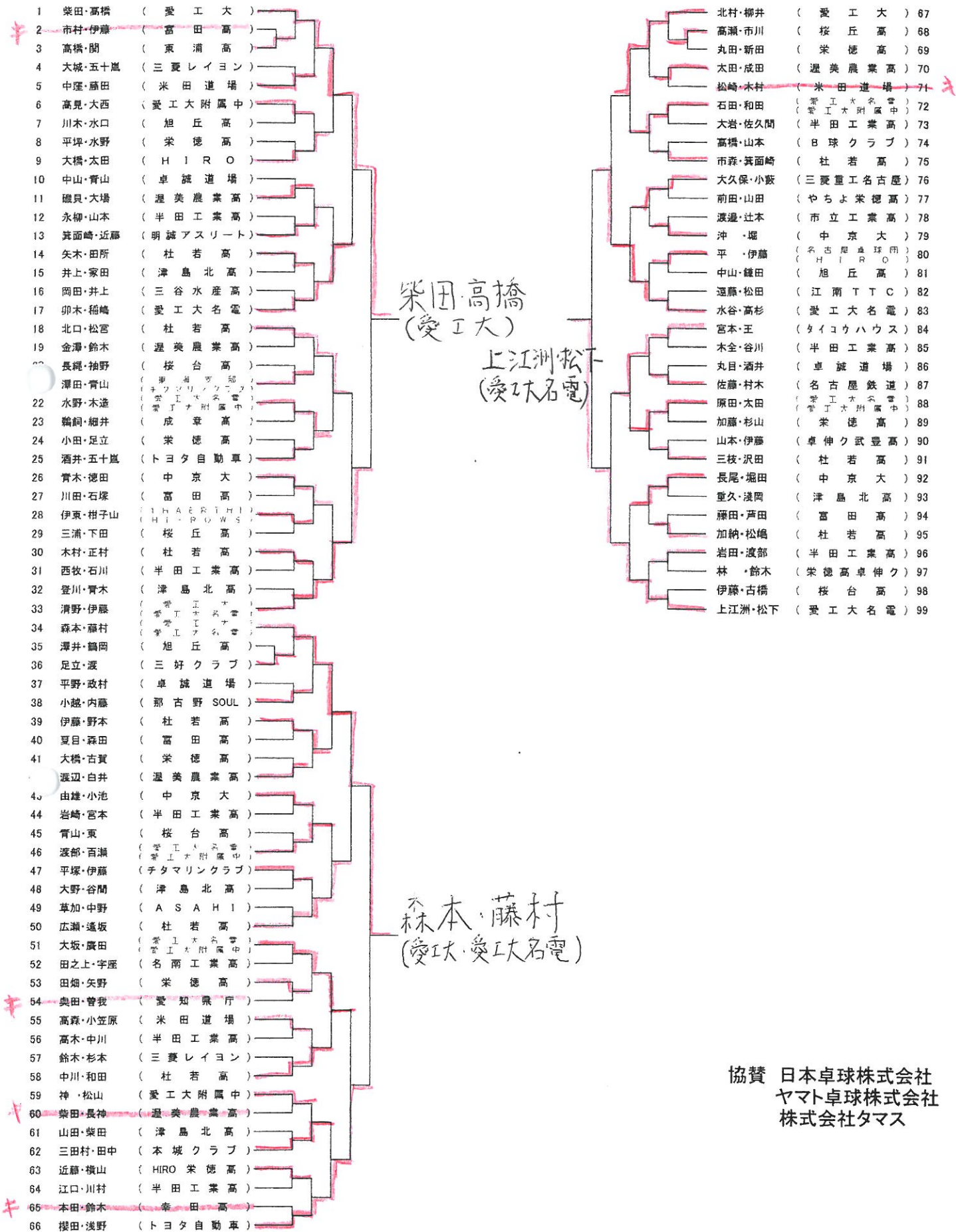


協賛 日本卓球株式会社
ヤマト卓球株式会社
株式会社タマス

第65回 東京卓球選手権大会 (TOKYO OPEN) 愛知県予選

主催 愛知県卓球協会
 日時 平成 24年12月16日(日)
 場所 中村スポーツセンター

男子ダブルス 3組 全日学R 加藤・共田 (愛工大)



柴田・高橋
(愛工大)

上江洲・松下
(愛工大名電)

林本・藤村
(愛工大・愛工大名電)

協賛 日本卓球株式会社
 ヤマト卓球株式会社
 株式会社タマス



第65回 東京卓球選手権大会 (TOKYO OPEN) 愛知県予選

主催 愛知県卓球協会
日時 平成24年12月16日(日)
会場 小沢ホール

女子ダブルス 2組 インターハイR 田中・小室 (愛み大瑞穂高)

1	高木・安達	(愛工大)
2	佐藤・木内	(渥美農業高)
3	中田・木下	(富田高)
4	神谷・後藤	(光ヶ丘女子高)
5	大石・河合	(愛み大瑞穂高)
6	三谷・緒方	(中京大)
7	鈴木・電橋	(成章高)
8	小林・徳盛	(名経大高蔵高)
9	柴田・清永	(修文女子高)
10	福本・藤井	(光ヶ丘女子高)
11	加納豊・岡崎	(安城学園高)
12	鳥谷・長澤	(トヨタ自動車)
13	BYE	
14	大岩・古野	(名経大高蔵中)
15	久保・田中	(半田S.C.)
16	石山・板橋	(愛み大瑞穂高)
17	増山・柴田	(名経大高蔵高)
18	児玉・児玉	(幸田中)
19	久野・杉浦	(東浦高)
20	石川・向川	(光ヶ丘女子高)
21	久野・柴田	(愛み大瑞穂高)
22	片桐・酒井	(愛工大)
23	松岡・大鶴	(タイカーアイ)
24	近藤・福田	(修文女子高)
25	熊原・村中	(東名卓球ジム)
26	加納子・青山	(月沼クラブ)
27	桑名・回戸	(中京大)
28	森・風岡	(愛み大瑞穂高)
29	石川祐・長谷川	(光ヶ丘女子高)
30	沼川・堂塚	(東浦高)
31	黒岡・伊古	(車伸クラブ)
32	若山・山本	(名経大高蔵高)
33	三井・田谷	(トヨタ自動車)
34	野田・杉浦	(名経大高蔵中)
35	梶本・水越	(光ヶ丘女子高)
36	笠井・下村	(修文女子高)
37	岡田・竹内	(愛み大瑞穂高)
38	加藤・後藤	(名経大高蔵高・中)
39	祖父江・山内	(光ヶ丘女子高)
40	加藤・山口	(安城学園高)
41	丹羽・小岸	(旭丘高)
42	堀・武藤	(中京大)

鳥谷・長澤
(トヨタ自動車)

若山・山本
(名経大高蔵高)

女子シングルス 4名 全日学生R 安達 (愛工大)

1	高木	(愛工大)
2	大鶴	(たんぼほ)
3	石山	(中京大)
4	鳥谷	(トヨタ自動車)
5	岡戸	(中京大)
6	長澤	(トヨタ自動車)
7	加藤	(名経大高蔵高)
8	桑名	(中京大)
9	津津	(愛工大)
10	板橋	(愛み大瑞穂高)
11	片桐	(愛工大)
12	三谷	(中京大)
13	森	(愛み大瑞穂高)
14	田谷	(トヨタ自動車)
15	武藤	(中京大)
16	栗村	(桜丘高)
17	三井	(トヨタ自動車)
18	堀	(中京大)
19	酒井	(愛工大)
20	緒方	(中京大)

高木
(愛工大)

長澤
(トヨタ自動車)

片桐
(愛工大)

栗村
(桜丘高)

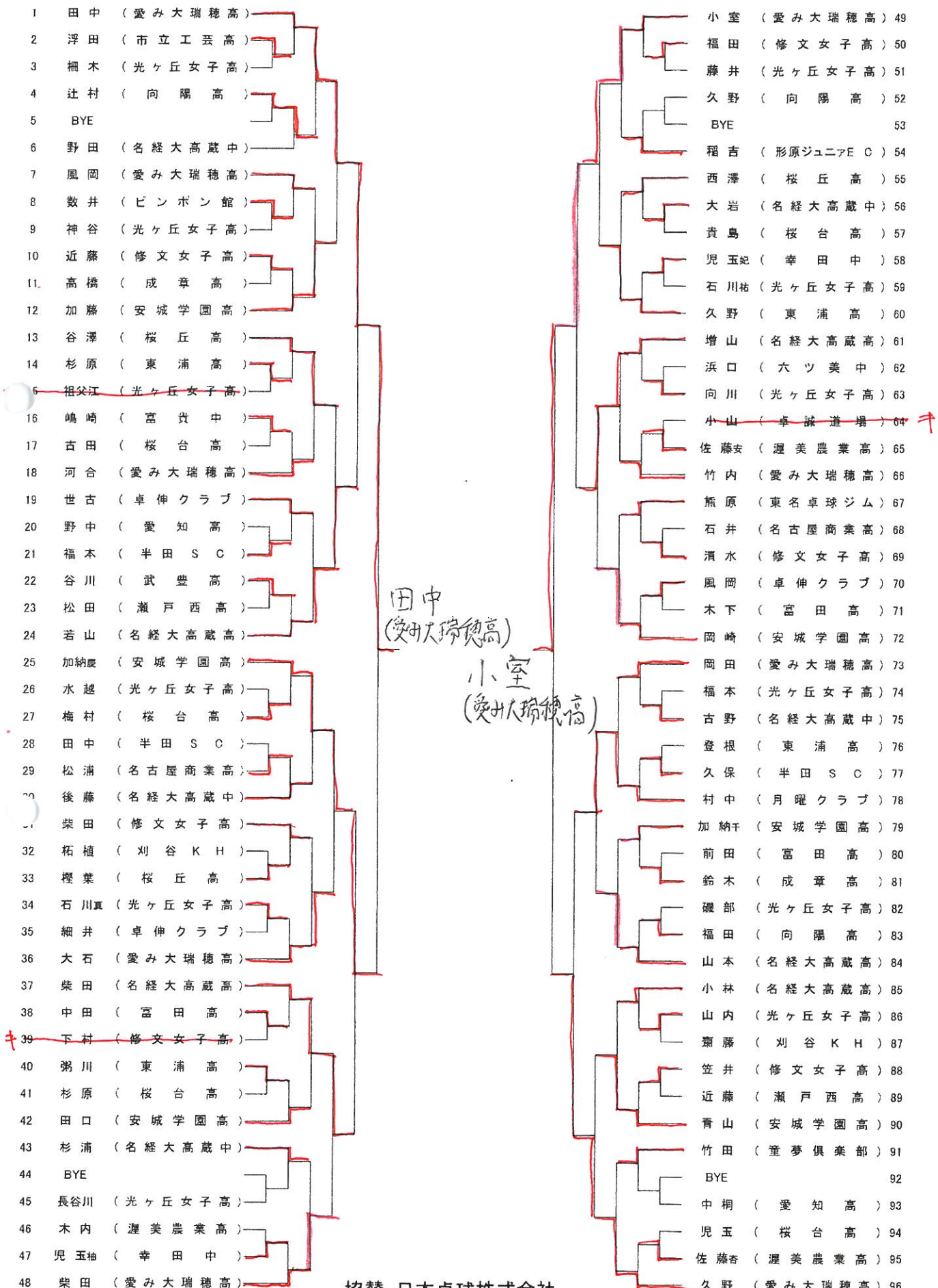
協賛 日本卓球株式会社
ヤマト卓球株式会社
株式会社タマス



第65回 東京卓球選手権大会 (TOKYO OPEN) 愛知県予選

主催 愛知県卓球協会
 日時 平成24年12月16日(日)
 場所 中村スポーツセンター

ジュニア女子 2名 推薦 栗村(桜丘高) 田中(愛み大瑞穂高)



協賛 日本卓球株式会社
 ヤマト卓球株式会社
 株式会社タマス



第65回 東京卓球選手権大会 (TOKYO OPEN) 愛知県予選

主催 愛知県卓球協会
日時 平成24年12月16日(日)
場所 中村スポーツセンター

シニア男子 2名 インターハイR 松下(愛工大名電) JR 高杉(愛工大名電) CR 廣田、木造、松山祐(愛工大附属中)

NO.1

1	卯木 (愛工大名電)
2	大蔵 (愛三大三河高)
3	青木 (津島北高)
4	森田 (富田高)
5	西牧 (半田工業高)
6	山口 (南山高)
7	川木 (旭丘高)
8	三浦 (桜台高)
9	今川 (瑞陵高)
10	BTE
11	杉山 (栄徳高)
12	古橋 (桜台高)
13	関 (東浦高)
14	矢木 (杜若高)
15	渡辺 (暹美農業高)
16	千葉 (弥富高)
17	平井 (愛知高)
18	菱川 (南山高)
19	井川 (向陽高)
20	上村 (市立工業高)
21	渡部 (半田工業高)
22	丸目 (卓誠道場)
23	新田 (栄徳高)
24	家田 (津島北高)
25	鈴木 (愛知工業高)
26	木村 (名経大市邨高)
27	大藤 (名東高)
28	藤田 (米田道場)
29	神 (愛工大附属中)
30	西尾 (愛知工業高)
31	藤田 (瀬戸西高)
32	成田 (暹美農業高)
33	大橋 (栄徳高)
34	原 (津島北高)
35	岩崎 (山本学園高)
36	長縄 (桜台高)
37	大岩 (半田工業高)
38	BYE
39	山村 (卓伸クラブ)
40	高木 (南山高)
41	鈴木 (卓誠道場)
42	野本 (杜若高)
43	渡邊 (市立工業高)
44	西村 (春日井工業高)
45	小林 (市立工業高)
46	鈴木 (幸田高)
47	BYE
48	松原左 (桜台高)
49	平塚 (栄徳高)
50	村瀬 (ピンポン館)
51	高木 (半田工業高)
52	谷間 (津島北高)
53	五十子 (瑞陵高)
54	田中 (愛知高)
55	伊藤 (富田高)
56	伊藤 (杜若高)

卯木 (愛工大名電)

渡部 (愛工大名電) 57
岩井 (南山高) 58
林 (豊橋東高) 59
大野 (津島北高) 60
長神 (暹美農業高) 61
山口 (豊川高) 62
足立 (三好クラブ) 63
木村 (米田道場) 64
下田 (桜丘高) 65
BTE 66
宮本 (半田工業高) 67
船橋 (栄徳高) 68
青山 (桜台高) 69
野村 (向陽高) 70
小田 (栄徳高) 71
伊東 (弥富高) 72
市川 (卓誠道場) 73
夏目 (富田高) 74
BYE 75
伊藤 (愛知高) 76
鈴木 (卓伸クラブ) 77
日野 (市立工業高) 78
三品 (津島北高) 79
竹中 (南山高) 80
井上 (三谷水産高) 81
杉本 (瑞陵高) 82
船戸 (明和高) 83
筑面崎 (杜若高) 84
和田 (愛工大附属中) 85
松原右 (桜台高) 86
加藤 (山本学園高) 87
加藤 (市立工業高) 88
松原 (津島北高) 89
佐久間 (半田工業高) 90
笠井 (南山高) 91
小笠原 (米田道場) 92
磯貝 (暹美農業高) 93
BYE 94
加藤 (春日井工業高) 95
鎌田 (旭丘高) 96
矢野 (栄徳高) 97
加納 (杜若高) 98
鶴飼 (成章高) 99
伊藤 (名経大市邨高) 100
柴田 (津島北高) 101
岩橋 (愛三大三河高) 102
BYE 103
政村 (卓誠道場) 104
林 (栄徳高) 105
柴田 (暹美農業高) 106
芦田 (富田高) 107
加藤宏 (愛知高) 108
永井 (名東高) 109
折口 (愛知工業高) 110
川村 (半田工業高) 111
松宮 (杜若高) 112

113	北口 (杜若高)
114	中野 (卓誠道場)
115	伊藤 (市立工業高)
116	松山洋 (愛工大附属中)
117	江口 (半田工業高)
118	井戸 (南山高)
119	谷口 (愛知高)
120	山田 (津島高)
121	鈴木 (津島北高)
122	BYE
123	高橋 (東浦高)
124	片山 (山本学園高)
125	田中 (瑞陵高)
126	水野 (栄徳高)
127	白井 (暹美農業高)
128	廣瀬 (南山高)
129	青山 (卓誠道場)
130	中山 (旭丘高)
131	BYE
132	石川 (半田工業高)
133	小田 (愛知工業高)
134	高瀬 (桜丘高)
135	袖野 (桜台高)
136	鈴木 (栄徳高)
137	重久 (津島北高)
138	山口 (愛三大三河高)
139	市村 (富田高)
140	中窪 (米田道場)
141	市森 (杜若高)
142	鶴岡 (旭丘高)
143	熊澤 (向陽高)
144	太田 (暹美農業高)
145	田畑 (栄徳高)
146	丹羽 (愛知高)
147	平野 (卓誠道場)
148	高森 (米田道場)
149	杉本 (市立工業高)
150	BYE
151	細井 (成章高)
152	持永 (津島北高)
153	渡 (三好クラブ)
154	岩田 (半田工業高)
155	松嶋 (杜若高)
156	加藤 (瀬戸西高)
157	金澤 (暹美農業高)
158	鷺津 (南山高)
159	BYE
160	水谷 (瑞陵高)
161	山田 (栄徳高)
162	藤田 (富田高)
163	松田 (愛知工業高)
164	清水 (明和高)
165	辻本 (市立工業高)
166	澄川 (津島北高)
167	湯本 (桜台高)
168	石田 (愛工大附属中)

NO.2

上江洲 (愛工大名電)

169	沢田 (杜若高)
170	中村 (南山高)
171	谷川 (半田工業高)
172	鈴木 (瀬戸西高)
173	古賀 (栄徳高)
174	小牧 (愛知高)
175	後藤 (愛知工業高)
176	本田 (幸田高)
177	山田晃 (津島北高)
178	BYE
179	浦野 (豊橋東高)
180	鈴木 (暹美農業高)
181	中根 (愛三大三河高)
182	山本 (卓伸クラブ)
183	足立 (栄徳高)
184	木全 (半田工業高)
185	星野 (名東高)
186	伊藤 (桜台高)
187	BYE
188	横井 (市立工業高)
189	田所 (杜若高)
190	塚本 (市立工業高)
191	酒井 (卓誠道場)
192	益田 (幸田北部中)
193	本村 (向陽高)
194	浅岡 (津島北高)
195	石塚 (富田高)
196	百瀬 (愛工大附属中)
197	松崎 (米田道場)
198	三浦 (南山高)
199	丸田 (栄徳高)
200	石原 (名経大市邨高)
201	山田大 (津島北高)
202	前田 (市立工業高)
203	大場 (暹美農業高)
204	岡田 (三谷水産高)
205	武馬 (春日井工業高)
206	BYE
207	松本 (市立工業高)
208	中川 (半田工業高)
209	水口 (旭丘高)
210	福吉 (豊川高)
211	和田 (杜若高)
212	市川 (桜丘高)
213	竹川 (卓誠道場)
214	加藤 (栄徳高)
215	BYE
216	東 (桜台高)
217	鈴木 (明誠E.C)
218	井上 (津島北高)
219	岩崎 (半田工業高)
220	加藤超 (愛知高)
221	川田 (富田高)
222	犬飼 (瑞陵高)
223	鈴木 (弥富高)
224	上江洲 (愛工大名電)

キロク

第65回 東京卓球選手権大会 (TOKYO OPEN) 愛知県予選

主催 愛知県卓球協会
 日時 平成24年12月16日(日)
 場所 中村スポーツセンター

男子サーティ (2名) 各組2名が 決勝リーグへ進出

試合順序 1-4 2-3 1-3 2-4 1-2 3-4

A	小越 那古野SOUL	福井 西院クラブ	岡田 スピリッツ	上野 名古屋卓球団	M P	勝率	順位
1	小越	3-2		3-0	4	/	1
2	福井	2-3		0-3	2	/	3
3	岡田						
4	上野	0-3			3	/	2

B	近藤 明誠アスリート	内藤 那古野SOUL	菅野 スピリッツ	M P	勝率	順位
1	近藤	3-0	3-1	4	/	1
2	内藤	0-3	0-3	2	/	3
3	菅野	1-3	3-0	3	/	2

決勝リーグ (各組2名選出) 予選リーグの試合結果を採用する。

	A-1 小越 (那古野SOUL)	B-1 近藤 (明誠アスリート)	A-2 上野 (名古屋卓球団)	B-2 菅野 (スピリッツ)	M P	勝率	順位
A-1	小越	3-1	* 3-0	0-3	5	3/4	3
B-1	近藤	1-3	3-1	* 3-1	5	4/4	2
A-2	上野	* 0-3	1-3	0-3	3	/	4
B-2	菅野	3-0	* 1-3	3-0	5	4/3	1

協賛 日本卓球株式会社
 ヤマト卓球株式会社
 株式会社タマス

フロク

第65回 東京卓球選手権大会 (TOKYO OPEN) 愛知県予選

主催 愛知県卓球協会
 日時 平成24年12月16日(日)
 場所 中村スポーツセンター

男子フーティアー (2名) 予選リーグ 1位のみ決勝リーグへ
 試合順序 2-3 1-3 1-2

協賛 日本卓球株式会社
 ヤマト卓球株式会社
 株式会社タマス

A	田中 本城クラブ	松田 江南TTC	箕面崎 明誠アスリート	M P	勝率	順位
1	田中	3-0	0-3	3	/	2
2	松田	0-3	0-3	2	/	3
3	箕面崎	3-0	3-0	4	/	1

B	稲吉 蒲郡愛卓ク	遠藤 江南TTC	曾我 愛知県庁	M P	勝率	順位
1	稲吉	3-0	3-0	4	/	1
2	遠藤	0-3	0-3	2	/	3
3	曾我	0-3	3-0	3	/	2

C	中村 名古屋卓球団	住田 木曾川クラブ	志村 個人	M P	勝率	順位
1	中村	0-3	3-0	3	/	2
2	住田	3-0	3-0	4	/	1
3	志村	0-3	0-3	2	/	3

D	原田 本城クラブ	額 纈 零	岡本キ 木曾川クラブ	M P	勝率	順位
1	原田	3-0		2	/	1
2	額 纈	0-3		1	/	2
3	岡本キ				/	

決勝リーグ 上位2名選出

	A-1 箕面崎 (明誠アスリート)	B-1 稲吉 (蒲郡愛卓ク)	C-1 住田 (木曾川クラブ)	D-1 原田 (本城クラブ)	M P	勝率	順位
A-1	箕面崎	3-2	3-1	1-3	5	/	2
B-1	稲吉	2-3	3-0	1-3	4	/	3
C-1	住田	1-3	0-3	1-3	3	/	4
D-1	原田	3-1	3-1	3-1	6	/	1

キョク

第65回 東京卓球選手権大会 (TOKYO OPEN) 愛知県予選

主催 愛知県卓球協会
 日時 平成24年12月16日(日)
 場所 中村スポーツセンター

男子フィフティ (2名) リーグ戦 上位 2名選出

試合順序 2-5 3-4 1-3 4-5 2-4 1-5 3-5 1-2 1-4 2-3

	山内 サンテークラブ	西川 西院クラブ	奥田 愛知県庁	伊藤 小島プレス	岩瀬 アイシン・ エイ・タブリュ	M P	勝率	順位
① 山内	/	3-0	1-3	3-0	3-0	7	/	2
2 西川	0-3	/	2-3	2-3	3-1	5	/	4
③ 奥田	3-1	3-2	/	3-0	3-0	8	/	1
4 伊藤	0-3	3-2	0-3	/	3-0	6	/	3
5 岩瀬	0-3	1-3	0-3	0-3	/	4	/	5

男子シックスティ (2名) リーグ戦 上位 2名選出

試合順序 1-2 2-3 1-3 同士討ちを優先する。

	竹中 明誠アスリート	田中 明誠アスリート	高村 個人	M P	勝率	順位
① 竹中	/	3-0	3-0	4	/	1
② 田中	0-3	/	0-3	2	/	3
3 高村	0-3	3-0	/	3	/	2

* 2位高村 辞退
 のため、3位田中
 が繰り上がり代表

男子セブンティ (2名) リーグ戦 上位 2名選出

試合順序 2-3 1-3 1-2

	杉野 名古屋マスターズ	黒坂 HAYASHIKU	広田 東三河S.L.C	M P	勝率	順位
① 杉野	/	3-0	3-1	4	/	1
2 黒坂	0-3	/	1-3	2	/	3
③ 広田	1-3	3-1	/	3	/	2

協賛 日本卓球株式会社
 ヤマト卓球株式会社
 株式会社タマス

キロク

第65回 東京卓球選手権大会 (TOKYO OPEN) 愛知県予選

主催 愛知県卓球協会
 日時 平成24年12月16日(日)
 場所 中村スポーツセンター

予選なし本大会出場選手

* 女子サーティ 2名 全マR 石田 (東名卓球ジム)

協賛 日本卓球株式会社
 ヤマト卓球株式会社
 株式会社タマス

女子フォーティ (2名) リーグ戦で上位2名選出

R 佐原 (個人)

試合順序 2-3 1-3 1-2

	水野 サクセス	田畑 空	情野 なごの	M P	勝率	順位
1	水野	3-0	3-0	4	/	1
2	0-3	田畑	3-0	3	/	2
3	0-3	0-3	情野	2	/	3

女子フィフティ (2名) リーグ戦で上位2名選出

R 船ヶ山 (サクセス)

試合順序 2-3 1-3 1-2

	山内 サクセス	村松 豊川デイス	八木 愛友クラブ	M P	勝率	順位
1	山内		3-0	2	/	1
2	村松	村松	八木			
3	0-3		八木	1	/	2

女子シックスティ (2名) 予選なし

R 持田 (サクセス) 全マR 竹内 (つくしクラブ)

管 (わかくさ) 内田 (トヨタグリーン)

女子ローゼブンティ (2名)

R 西脇 (クローバー)

女子ハイゼブンティ (2名)

全マR 長瀬 (明誠クラブ)