

競 技 日 程

第 1 日 目

平成23年 8 月27日(土)

開 館 午前 8 時00分

開館練習 午前 8 時00分～ 8 時45分

開 会 式 午前 9 時00分～ 9 時20分

競技開始 午前 9 時30分

カデット男女 3 回戦まで

ホープス男女 2 回戦まで

カブ男女 3 回戦まで

競技終了 午後 6 時頃予定

第 2 日 目

平成23年 8 月28日(日)

開 館 午前 8 時00分

開館練習 午前 8 時00分～ 8 時45分

競技開始 午前 9 時00分

カデット男女 4 回戦～決勝

ホープス男女 3 回戦～決勝

カブ男女 4 回戦～決勝

閉 会 式 午後 2 時30分頃の予定

解 散 午後 3 時頃の予定

8月27日（土） タイムテーブル

コート	9:00～	9:30～	9:55～	10:20～	10:45～	11:10～	11:35～	12:00～	12:25～	12:50～	13:15～	13:40～
メ イ ン ア リ ナ	1	HG1001	CG1001	1013	1025	1037	1049	1061	1073	2011	2023	2035
	2	1002	1002	1014	1026	1038	1050	1062	1074	2012	2024	2036
	3	1003	1003	1015	1027	1039	1051	1063	CG2001	2013	2025	2037
	4	1004	1004	1016	1028	1040	1052	1064	2002	2014	2026	2038
	5	1005	1005	1017	1029	1041	1053	1065	2003	2015	2027	2039
	6	1006	1006	1018	1030	1042	1054	1066	2004	2016	2028	2040
	7	1007	1007	1019	1031	1043	1055	1067	2005	2017	2029	2041
	8	1008	1008	1020	1032	1044	1056	1068	2006	2018	2030	2042
	9	1009	1009	1021	1033	1045	1057	1069	2007	2019	2031	2043
	10	1010	1010	1022	1034	1046	1058	1070	2008	2020	2032	2044
	11	1011	1011	1023	1035	1047	1059	1071	2009	2021	2033	2045
	12	1012	1012	1024	1036	1048	1060	1072	2010	2022	2034	2046
	13	1013	CB1001	1013	1025	1037	1049	1061	1073	CB2002	2014	2026
	14	1014	1002	1014	1026	1038	1050	1062	1074	2003	2015	2027
	15	1015	1003	1015	1027	1039	1051	1063	1075	2004	2016	2028
	16	1016	1004	1016	1028	1040	1052	1064	1076	2005	2017	2029
	17	1017	1005	1017	1029	1041	1053	1065	1077	2006	2018	2030
	18	1018	1006	1018	1030	1042	1054	1066	1078	2007	2019	2031
	19	1019	1007	1019	1031	1043	1055	1067	1079	2008	2020	2032
	20	1020	1008	1020	1032	1044	1056	1068	1080	2009	2021	2033
	21	1021	1009	1021	1033	1045	1057	1069	1081	2010	2022	2034
	22	1022	1010	1022	1034	1046	1058	1070	1082	2011	2023	2035
	23	1023	1011	1023	1035	1047	1059	1071	1083	2012	2024	2036
	24	1024	1012	1024	1036	1048	1060	1072	CB2001	2013	2025	2037
	25	1025	1055	1061	1067	1073	1079	1085	1091	1097	1103	1109
	26	1026	1056	1062	1068	1074	1080	1086	1092	1098	1104	1110
	27	1027	1057	1063	1069	1075	1081	1087	1093	1099	1105	1111
	28	1028	1058	1064	1070	1076	1082	1088	1094	1100	1106	1112
	29	1029	1059	1065	1071	1077	1083	1089	1095	1101	1107	1113
	30	1030	1060	1066	1072	1078	1084	1090	1096	1102	1108	1114
	31	1031	HB101	107	113	119	125	131	137	143	149	155
	32	1032	102	108	114	120	126	132	138	144	150	156
	33	1033	103	109	115	121	127	133	139	145	151	157
	34	1034	104	110	116	122	128	134	140	146	152	158
	35	1035	105	111	117	123	129	135	141	147	153	159
	36	1036	106	112	118	124	130	136	142	148	154	160

コート	9:00～	9:30～	9:55～	10:20～	10:45～	11:10～	11:35～	12:00～	12:25～	12:50～	13:15～	13:40～
サ ブ ア リ ナ	37	HG1037	1053	110	121	132	143	LG201	209	217	225	233
	38	1038	1054	111	122	133	144	202	210	218	226	234
	39	1039	LG101	112	123	134	145	203	211	219	227	235
	40	1040	102	113	124	135	146	204	212	220	228	236
	41	1041	103	114	125	136	147	205	213	221	229	237
	42	1042	104	115	126	137	148	206	214	222	230	238
	43	1043	105	116	127	138	149	207	215	223	231	239
	44	1044	106	117	128	139	150	208	216	224	232	240
	45	1045	107	118	129	140	151	206	214	222	230	238
	46	1046	108	119	130	141	152	207	215	223	231	239
	47	1047	109	120	131	142	153	208	216	224	232	240
	48	1048	LB101	106	111	116	LB201	209	217	225	233	241
	49	1049	102	107	112	117	202	210	218	226	234	242
	50	1050	103	108	113	118	203	211	219	227	235	243
	51	1051	104	109	114	119	204	212	220	228	236	244
	52	1052	105	110	115	120	205	213	221	229	237	245

14:05~	14:30~	14:55~	15:20~	15:45~	16:10~	16:35~	17:00~	17:25~	17:50~	18:15~	18:40~	19:05~	
2047	2059	2071	2083	2095	2107	2119	3003	3015	3027	3039	3051	3063	1
2048	2060	2072	2084	2096	2108	2120	3004	3016	3028	3040	3052	3064	2
2049	2061	2073	2085	2097	2109	2121	3005	3017	3029	3041	3053		3
2050	2062	2074	2086	2098	2110	2122	3006	3018	3030	3042	3054		4
2051	2063	2075	2087	2099	2111	2123	3007	3019	3031	3043	3055		5
2052	2064	2076	2088	2100	2112	2124	3008	3020	3032	3044	3056		6
2053	2065	2077	2089	2101	2113	2125	3009	3021	3033	3045	3057		7
2054	2066	2078	2090	2102	2114	2126	3010	3022	3034	3046	3058		8
2055	2067	2079	2091	2103	2115	2127	3011	3023	3035	3047	3059		9
2056	2068	2080	2092	2104	2116	2128	3012	3024	3036	3048	3060		10
2057	2069	2081	2093	2105	2117	CG3001	3013	3025	3037	3049	3061		11
2058	2070	2082	2094	2106	2118	3002	3014	3026	3038	3050	3062		12
2038	2050	2062	2074	2086	2098	2110	2122	3006	3018	3030	3042	3054	13
2039	2051	2063	2075	2087	2099	2111	2123	3007	3019	3031	3043	3055	14
2040	2052	2064	2076	2088	2100	2112	2124	3008	3020	3032	3044	3056	15
2041	2053	2065	2077	2089	2101	2113	2125	3009	3021	3033	3045	3057	16
2042	2054	2066	2078	2090	2102	2114	2126	3010	3022	3034	3046	3058	17
2043	2055	2067	2079	2091	2103	2115	2127	3011	3023	3035	3047	3059	18
2044	2056	2068	2080	2092	2104	2116	2128	3012	3024	3036	3048	3060	19
2045	2057	2069	2081	2093	2105	2117	GB3001	3013	3025	3037	3049	3061	20
2046	2058	2070	2082	2094	2106	2118	3002	3014	3026	3038	3050	3062	21
2047	2059	2071	2083	2095	2107	2119	3003	3015	3027	3039	3051	3063	22
2048	2060	2072	2084	2096	2108	2120	3004	3016	3028	3040	3052	3064	23
2049	2061	2073	2085	2097	2109	2121	3005	3017	3029	3041	3053		24
1115	1121	HG2001	2007	2013	2019	2025	2031	2037	2043	2049	2055	2061	25
1116	167	2002	2008	2014	2020	2026	2032	2038	2044	2050	2056	2062	26
1117	168	2003	2009	2015	2021	2027	2033	2039	2045	2051	2057	2063	27
1118	169	2004	2010	2016	2022	2028	2034	2040	2046	2052	2058	2064	28
1119	170	2005	2011	2017	2023	2029	2035	2041	2047	2053	2059		29
1120	171	2006	2012	2018	2024	2030	2036	2042	2048	2054	2060		30
161	172	178	206	212	218	224	230	236	242	248	254	260	31
162	173	HB201	207	213	219	225	231	237	243	249	255	261	32
163	174	202	208	214	220	226	232	238	244	250	256	262	33
164	175	203	209	215	221	227	233	239	245	251	257	263	34
165	176	204	210	216	222	228	234	240	246	252	258	264	35
166	177	205	211	217	223	229	235	241	247	253	259		36
14:05~	14:30~	14:55~	15:20~	15:45~	16:10~	16:35~							
241	249	257	LG301	309	317	325							37
242	250	258	302	310	318	326							38
243	251	259	303	311	319	327							39
244	252	260	304	312	320	328							40
245	253	261	305	313	321	329							41
246	254	262	306	314	322	330							42
247	255	263	307	315	323	331							43
248	256	264	308	316	324	332							44
246	254	262	306	314	322	330							45
247	255	263	307	315	323	331							46
248	256	264	308	316	324	332							47
249	257	LB301	309	317	325								48
250	258	302	310	318	326								49
251	259	303	311	319	327								50
252	260	304	312	320	328								51
253	261	305	313	321	329								52

※1 進行の都合により、コートを変更することがありますので、タイムテーブル25分前までに試合できるようにしておいて下さい。

※2 タイムテーブルの中の記号
 カデット男子… (CB)
 カデット女子… (CG)
 ホープス男子… (HB)
 ホープス女子… (HG)
 カブ男子… (LB)
 カブ女子… (LG)

8月28日（日）

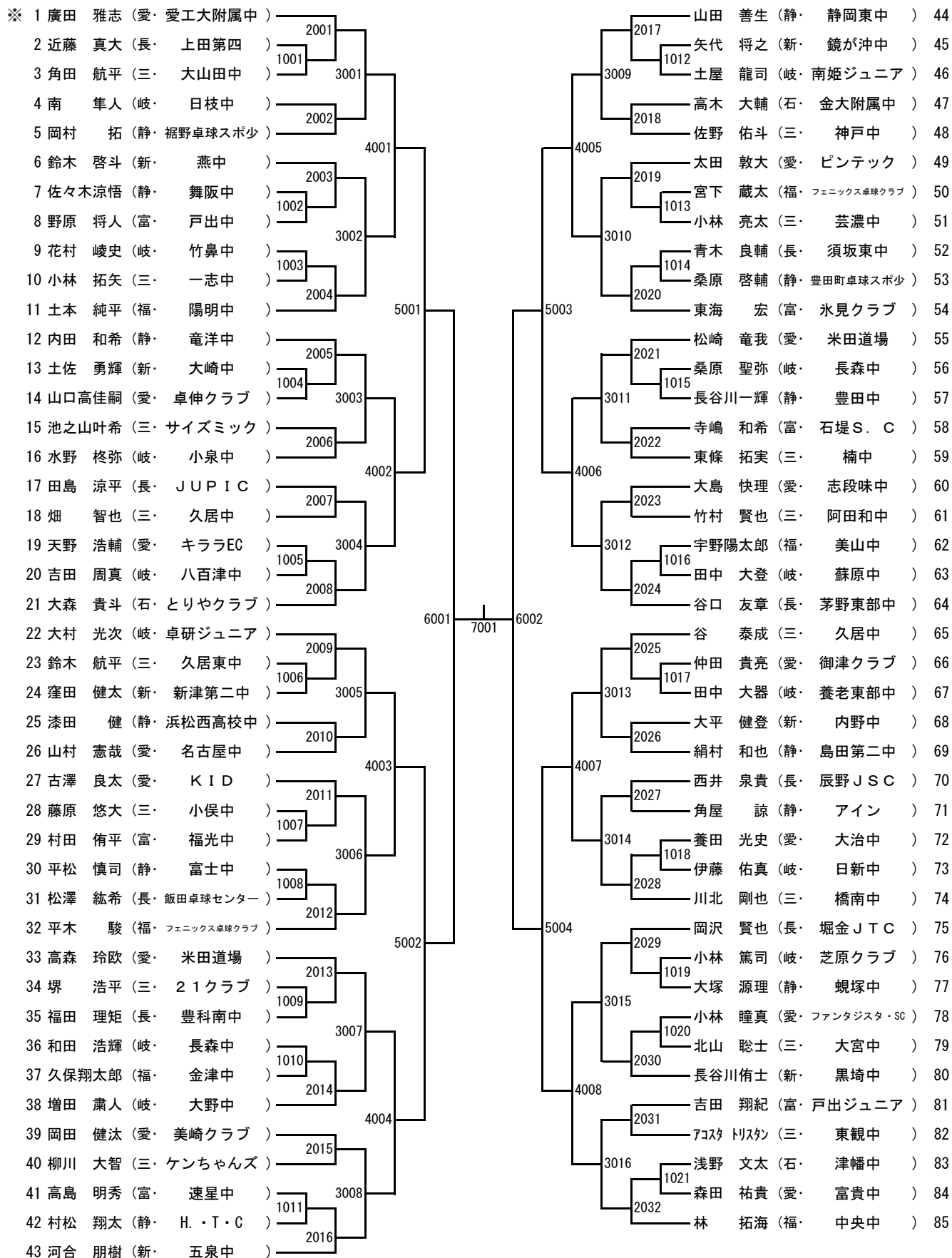
タイムテーブル

コート	9:00~	9:25~	9:50~	10:15~	10:40~	11:05~	11:30~	11:55~	12:20~	12:45~	13:10~	13:35~		
メ	1	CG4001	4009	4017	4025	CG5001	5009	CG6001					1	
	2	4002	4010	4018	4026	5002	5010	6002					2	
	3	4003	4011	4019	4027	5003	5011	6003		CG7001			3	
	4	4004	4012	4020	4028	5004	5012	6004		7002	CG8001	CG決9001	4	
	5	4005	4013	4021	4029	5005	5013	6005		7003	8002		5	
	6	4006	4014	4022	4030	5006	5014	6006		7004			6	
	7	4007	4015	4023	4031	5007	5015	6007					7	
	8	4008	4016	4024	4032	5008	5016	6008		CB7001			8	
イ	9	CB4001	4009	4017	4025	CB5001	5009	CB6001		7002	CB8001	CB決9001	9	
	10	4002	4010	4018	4026	5002	5010	6002		7003	8002		10	
	11	4003	4011	4019	4027	5003	5011	6003		7004			11	
	12	4004	4012	4020	4028	5004	5012	6004					12	
	13	4005	4013	4021	4029	5005	5013	6005					13	
	14	4006	4014	4022	4030	5006	5014	6006		HG6001	HG7001	HG決8001	14	
	15	4007	4015	4023	4031	5007	5015	6007		6002	7002		15	
	16	4008	4016	4024	4032	5008	5016	6008		6003			16	
ン	17	HG3001	3009	3017	3025	HG4001	4009	HG5001		6004			17	
	18	3002	3010	3018	3026	4002	4010	5002					18	
	19	3003	3011	3019	3027	4003	4011	5003					19	
	20	3004	3012	3020	3028	4004	4012	5004		HB601	HB701	HB決801	20	
	21	3005	3013	3021	3029	4005	4013	5005		602	702		21	
	22	3006	3014	3022	3030	4006	4014	5006		603			22	
	23	3007	3015	3023	3031	4007	4015	5007		604			23	
	24	3008	3016	3024	3032	4008	4016	5008					24	
ア	25	HB301	309	317	325	HB401	409	HB501	LG501	505	LG601		25	
	26	302	310	318	326	402	410	502	502	506	602	LG701	LG決801	26
	27	303	311	319	327	403	411	503	503	507	603	702		27
	28	304	312	320	328	404	412	504	504	508	604			28
	29	305	313	321	329	405	413	505	LB501	505				29
	30	306	314	322	330	406	414	506	502	506	LB601	LB701	LB決801	30
	31	307	315	323	331	407	415	507	503	507	602	702		31
	32	308	316	324	332	408	416	508	504	508	603			32
ナ	33	LG401	403	405	407	409	411	413	415		604		33	
	34	402	404	406	408	410	412	414	416				34	
	35	LB401	403	405	407	409	411	413	415				35	
	36	402	404	406	408	410	412	414	416				36	

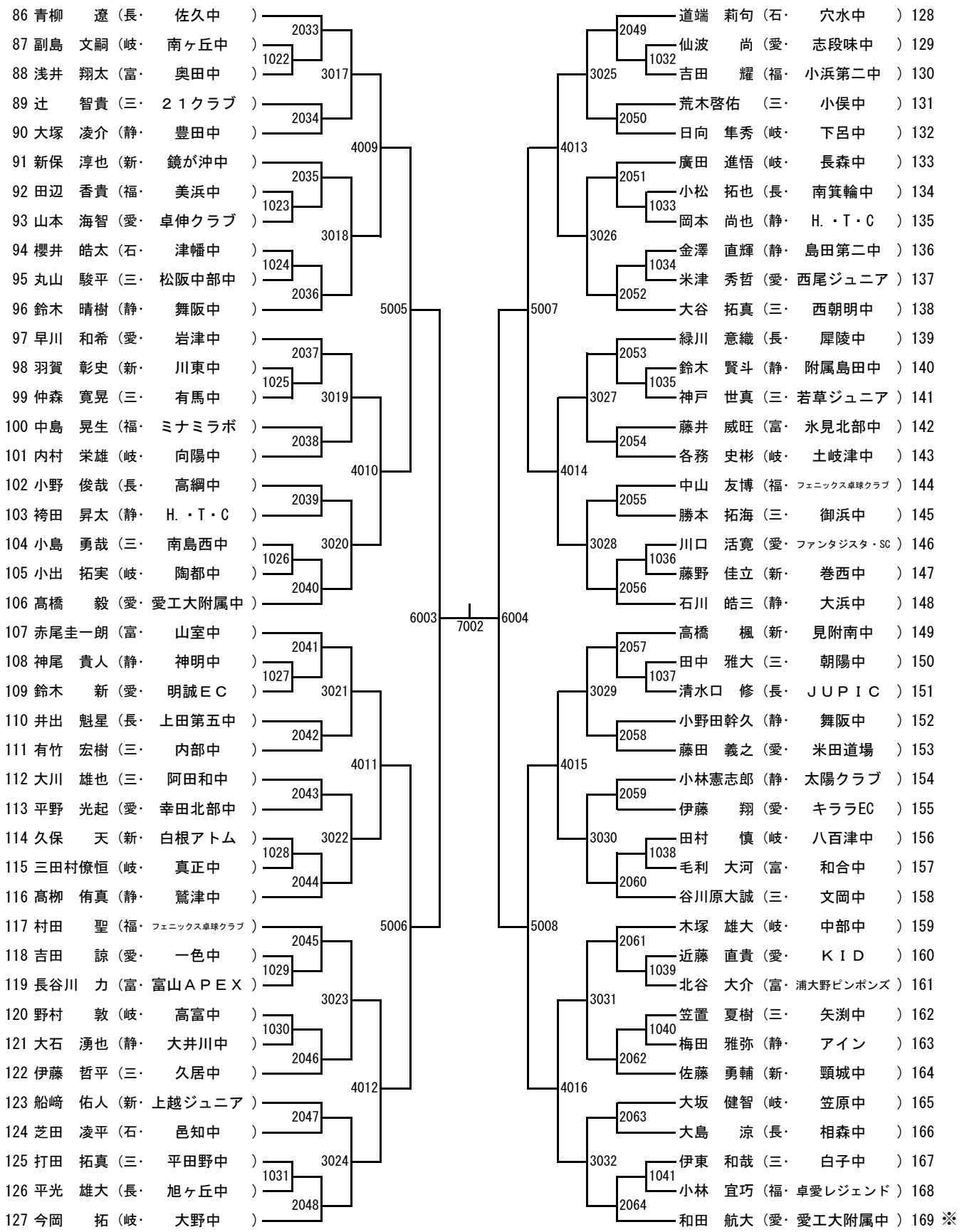
※1 進行の都合により、コートを変更することがありますので、タイムテーブル25分前までに試合できるようにしておいて下さい。

※2 タイムテーブルの中の記号
 カデット男子… (CB)
 カデット女子… (CG)
 ホープス男子… (HB)
 ホープス女子… (HG)
 カブ男子… (LB)
 カブ女子… (LG)

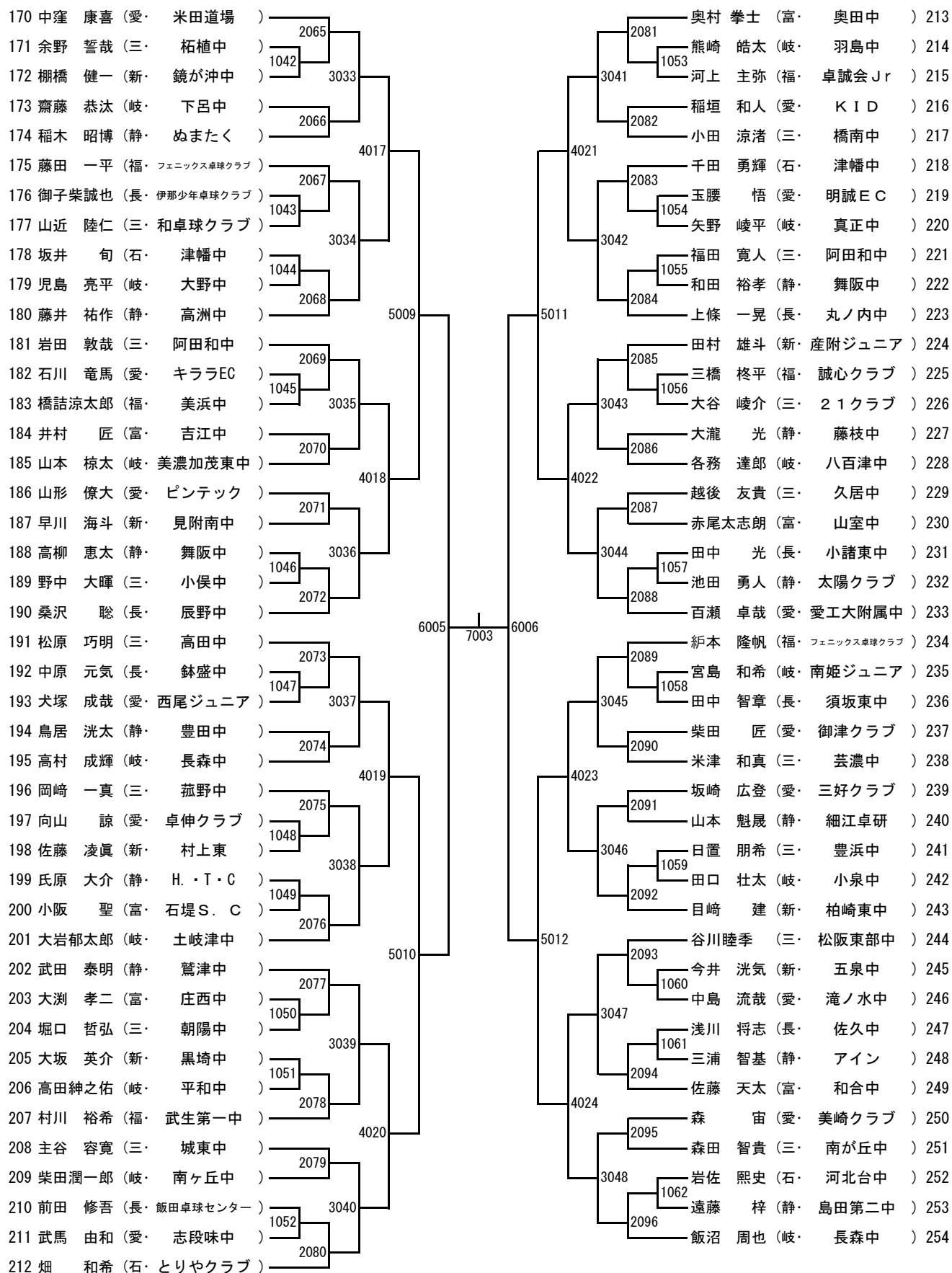
カデット男子 (CB) (No. 1)



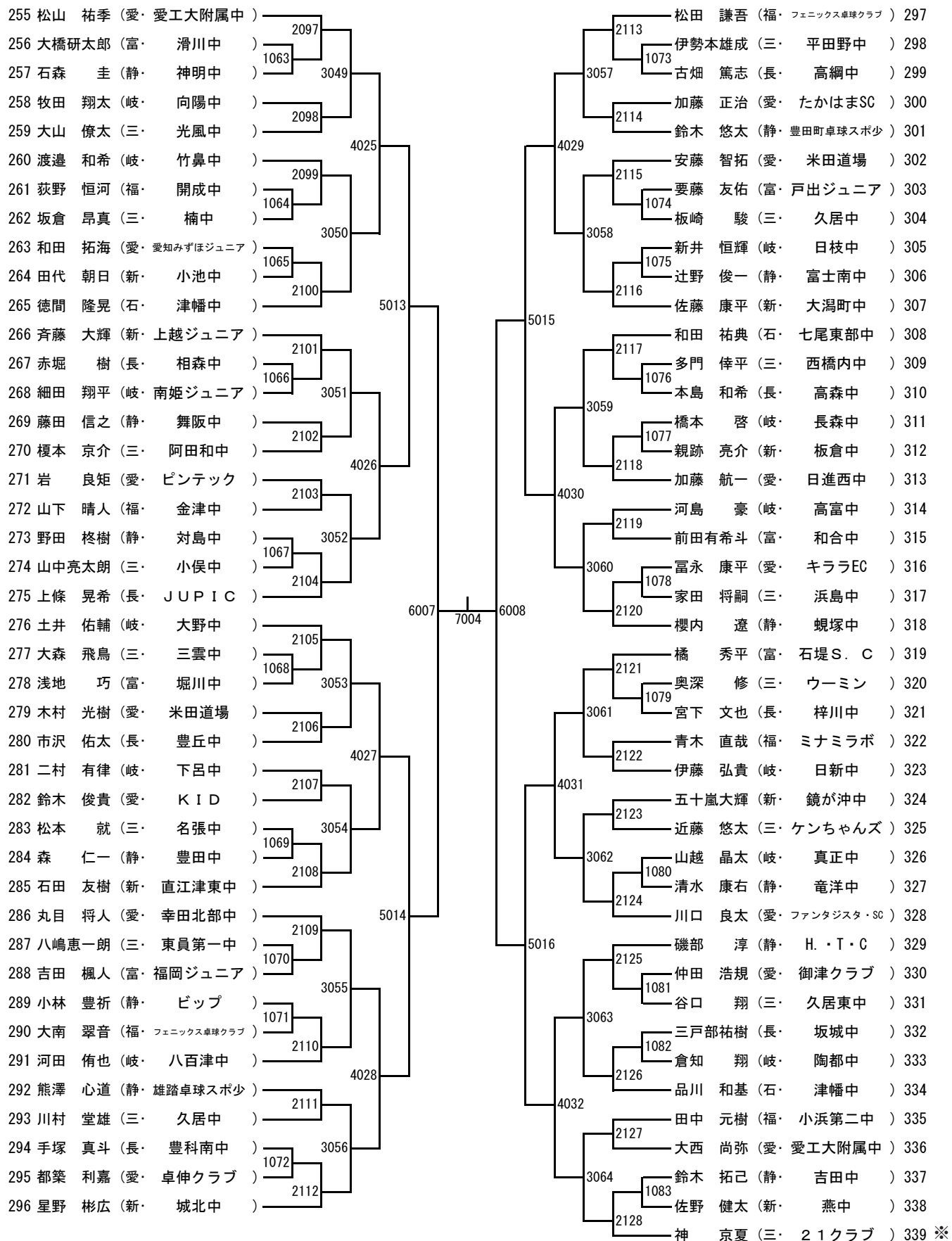
カデット男子 (CB) (No. 2)



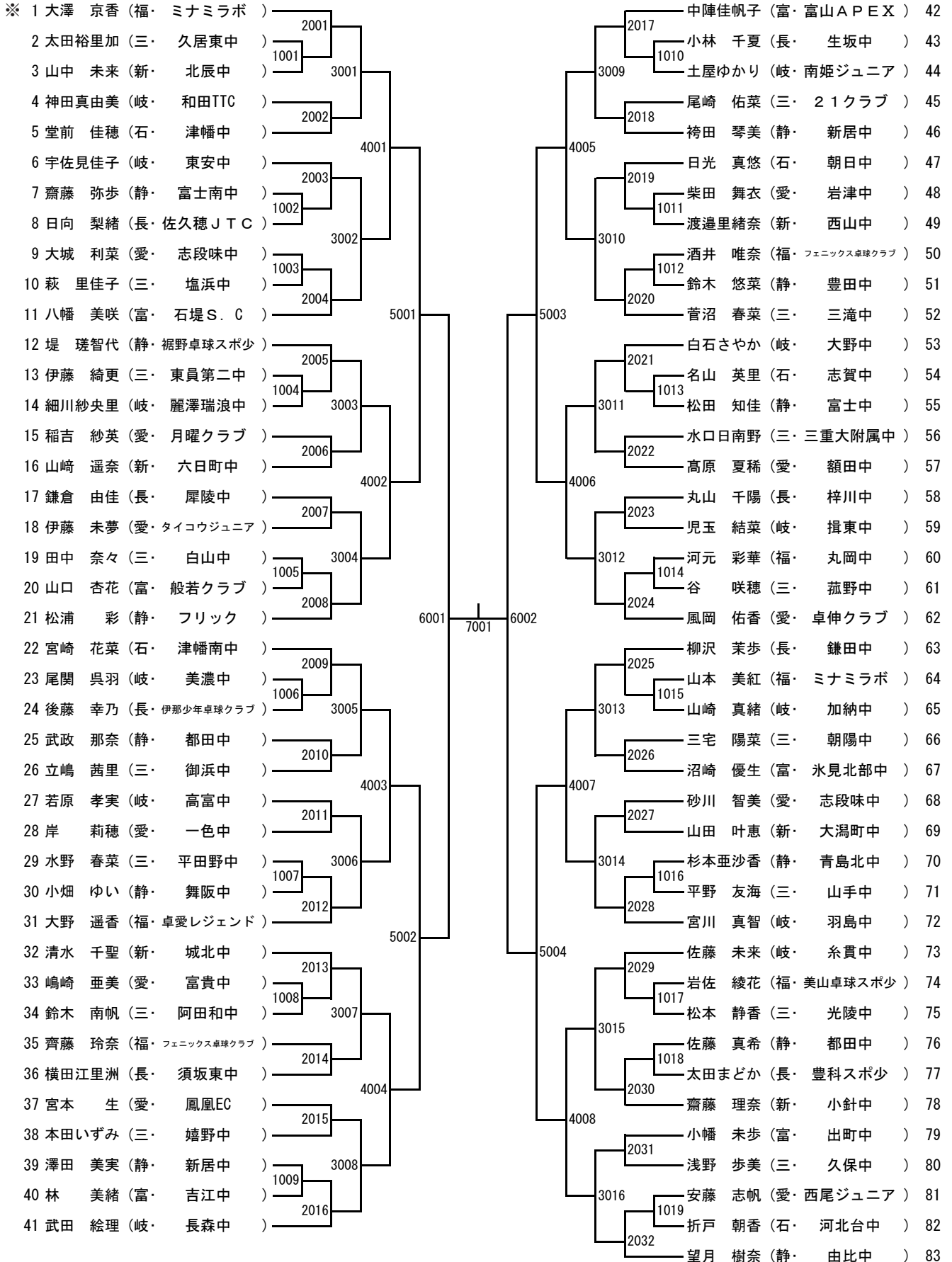
カデット男子 (CB) (No. 3)



カデット男子 (CB) (No. 4)



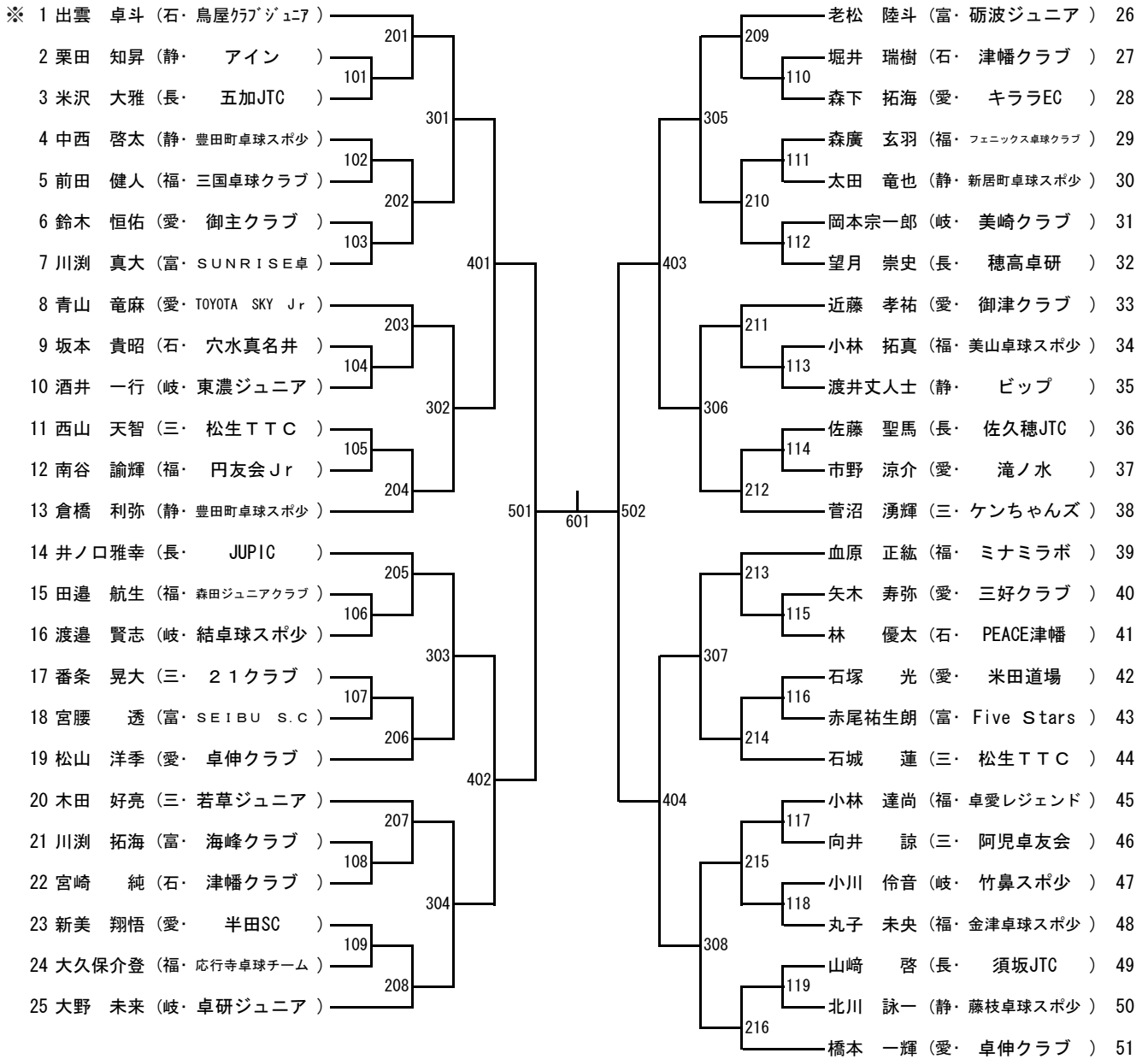
カデット女子 (CG) (No. 1)



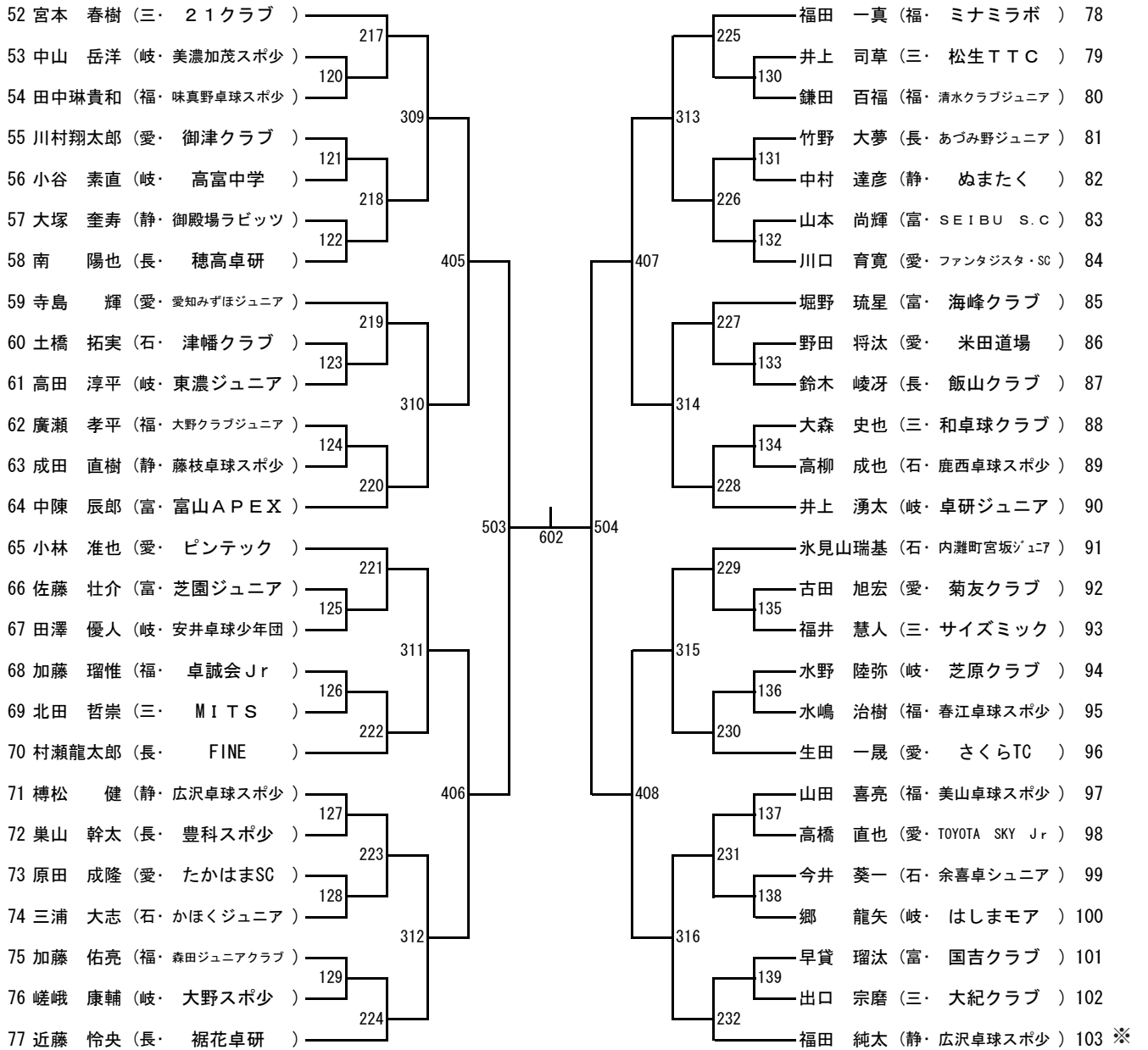
カデット女子 (CG) (No. 4)

248 川田 真由 (岐・高富中)	2097	堺 結香 (三・21クラブ)	290
249 村上亜季紗 (石・津幡中)	1056	安藤 晴香 (岐・糸貫中)	291
250 佐藤 礼奈 (静・富士市卓球スポ少)	3049	笠原 如乃 (新・北辰中)	292
251 前川 紗里 (三・高田中)	2098	竹内梨理亜 (静・太陽クラブ)	293
252 小山 莉奈 (新・大湊町中)	2098	花島 清美 (富・出町中)	294
253 西松 葉奈 (岐・竹鼻中)	2099	鈴木 優花 (愛・額田中)	295
254 水野 真稀 (三・光陵中)	1057	柴本 愛美 (長・相森中)	296
255 田口 音緒 (長・三郷中)	3050	佐野 円香 (三・鼓ヶ浦中)	297
256 山田 佳奈 (福・美山卓球スポ少)	1058	中村 祐香 (福・武生第二中)	298
257 鈴木美寿奈 (愛・ファンタジスタ・SC)	2100	太田 瑞季 (静・豊田卓球スポ少)	299
258 吉山 岬希 (静・都田中)	5013	辻 すみれ (三・阿田和中)	300
259 宮崎 朱音 (三・菰野中)	2101	渡辺 結女 (岐・高富中)	301
260 早津 祐希 (新・柏崎第三中)	1059	前田 優花 (愛・志段味中)	302
261 鈴木 柚葉 (静・光が丘中)	3051	中山 夕佳 (石・朝日中)	303
262 服部 恭子 (岐・羽島中)	2102	大木絵理香 (静・新居中)	304
263 神谷依里子 (愛・野間中)	4026	山本ありさ (三・御浜中)	305
264 池田 真帆 (岐・羽島中央中)	2103	及川 彩香 (岐・真正中)	306
265 山本 希羽 (三・橋北中)	3052	河村有里可 (長・鎌田中)	307
266 古木江知美 (富・吉江中)	1060	平山穂穂海 (静・豊田中)	308
267 中山 桜 (愛・一色中)	2104	福島 朋美 (富・小谷TTC)	309
268 大平 美樹 (長・犀陵中)	6007	鈴木 優 (福・ミナミラボ)	310
269 後藤 真里 (愛・卓伸クラブ)	7004	新美 舞子 (愛・卓翔クラブ)	311
270 末松 菜月 (岐・大野中)	2105	穂刈さくら (長・墨坂中)	312
271 市川奈津美 (長・須坂東中)	1061	山田 友佳 (岐・長森中)	313
272 新川いずみ (福・金津卓球スポ少)	2106	嶋田有利子 (三・明和中)	314
273 森本 実来 (三・大宮中)	4027	中谷 紗季 (静・裾野卓球スポ少)	315
274 伊藤 南海 (長・高陵中)	2107	平子 由奈 (三・平田野中)	316
275 山田 珠里 (岐・陶都中)	3054	宮下 夏紀 (新・妙高中)	317
276 奥村 里帆 (富・氷見北部中)	1062	近藤 霞 (愛・前林中)	318
277 篠木 優果 (三・朝陽中)	2108	國枝 梨子 (岐・揖東中)	319
278 繁野谷侑加 (静・豊田中)	5014	兼村 奈央 (岐・緑ヶ丘中)	320
279 山村 優依 (三・久保中)	2109	丸山 美遥 (長・緑ヶ丘中)	321
280 多賀実奈美 (新・江陽中)	1063	平野 紗理 (三・久居東中)	322
281 武部 笑子 (富・富山APEX)	3055	杉浦 理香 (愛・名経大高蔵中)	323
282 山本 笙子 (福・ミナミラボ)	1064	村山加那子 (福・フェニックス卓球クラブ)	324
283 加藤 美咲 (岐・大垣南中)	2110	南 和音 (静・するがスポ少)	325
284 内藤ちはる (静・新居中)	4028	加藤 映理 (石・津幡南中)	326
285 藤田奈津希 (静・舞阪中)	2111	鳥羽 桃果 (静・都田中)	327
286 岡村 夏実 (三・赤目中)	3056	松岡 優奈 (富・舟橋ジュニア)	328
287 古川 衿奈 (長・下條中)	1065	加藤恵里奈 (三・塩浜中)	329
288 川村さくら (愛・御津クラブ)	2112	大竹 莉央 (新・小針中)	330
289 三野 朋美 (石・とりやクラブ)			

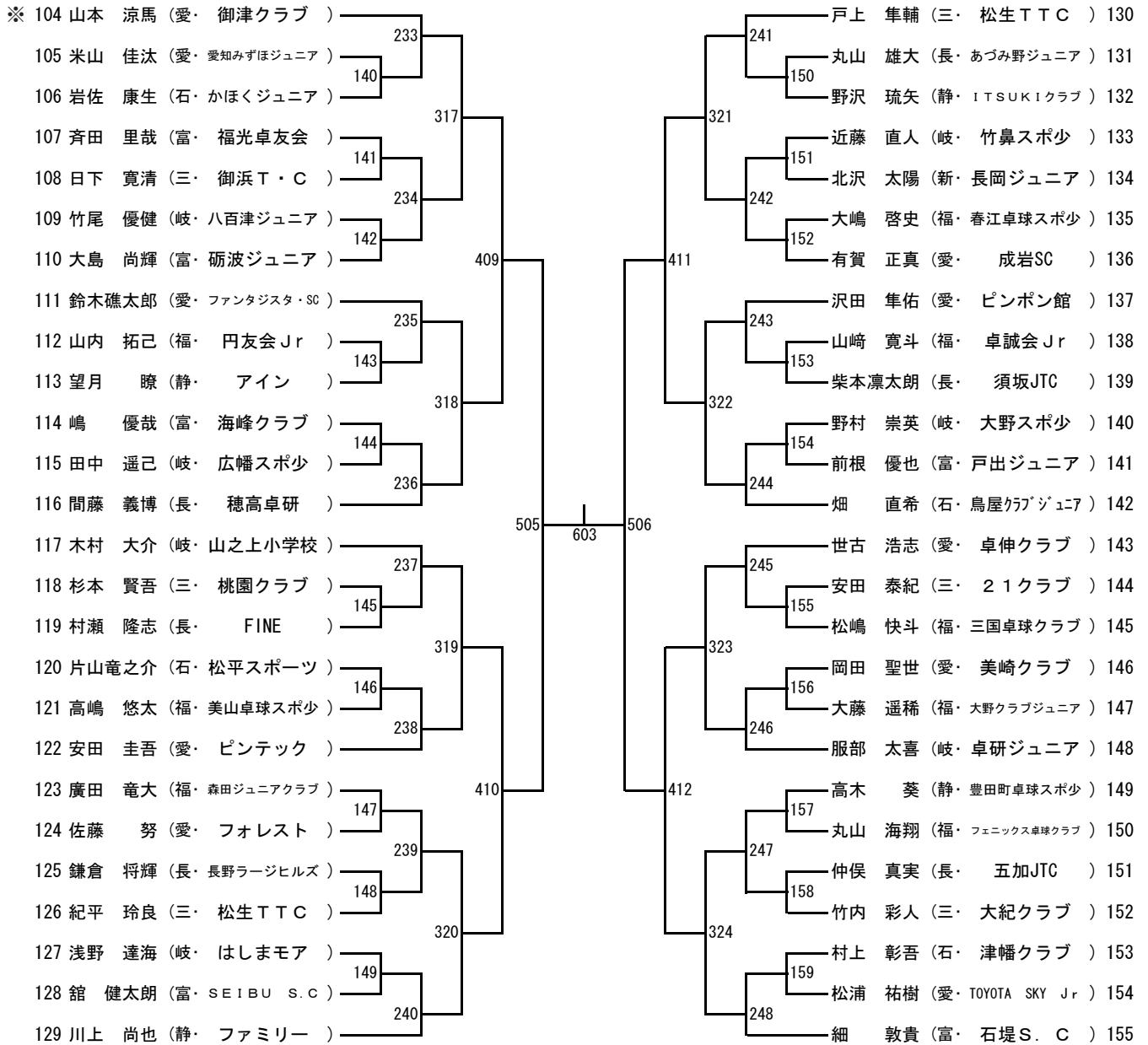
ホープス男子 (HB) (No. 1)



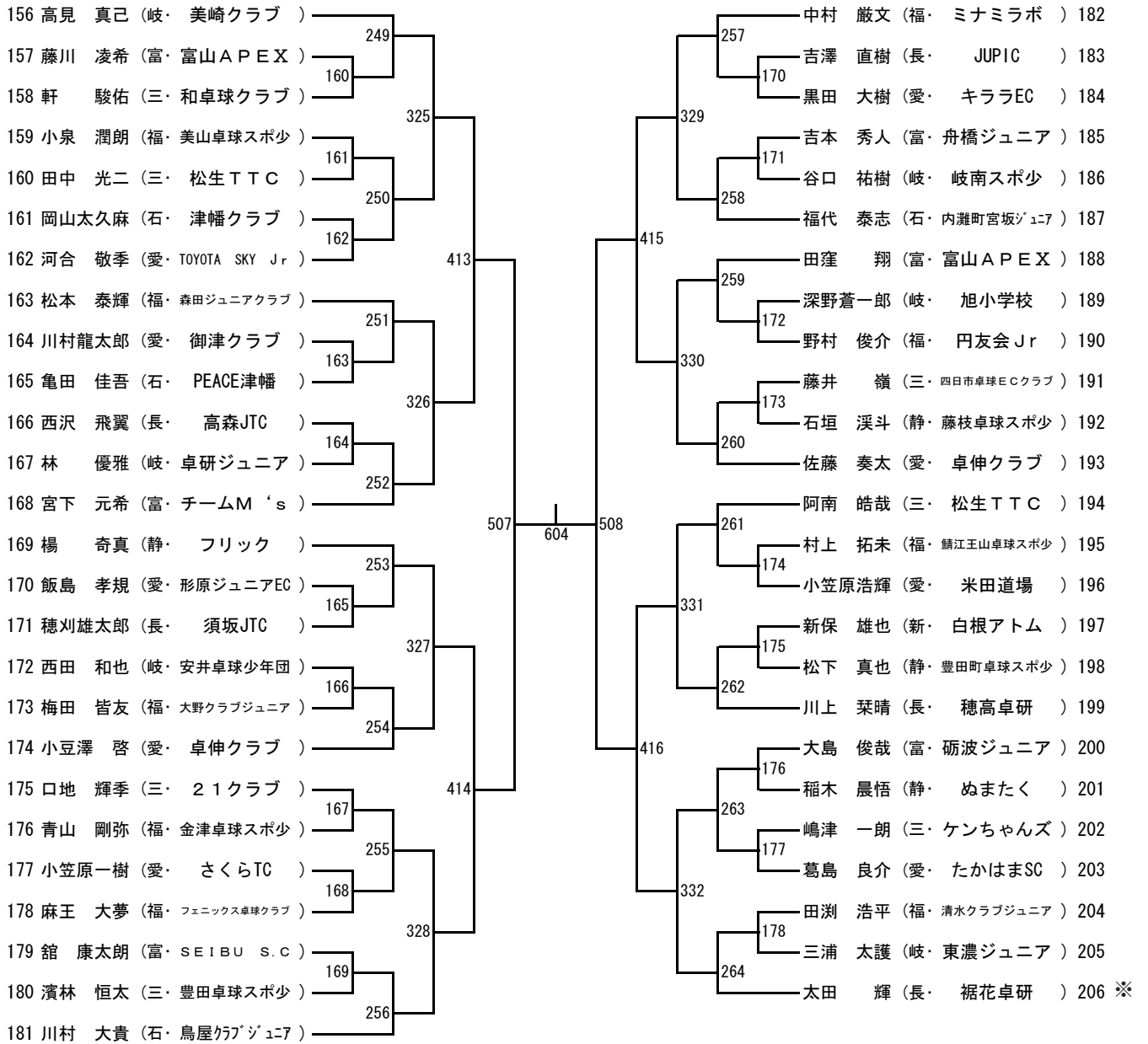
ホープス男子 (HB) (No. 2)



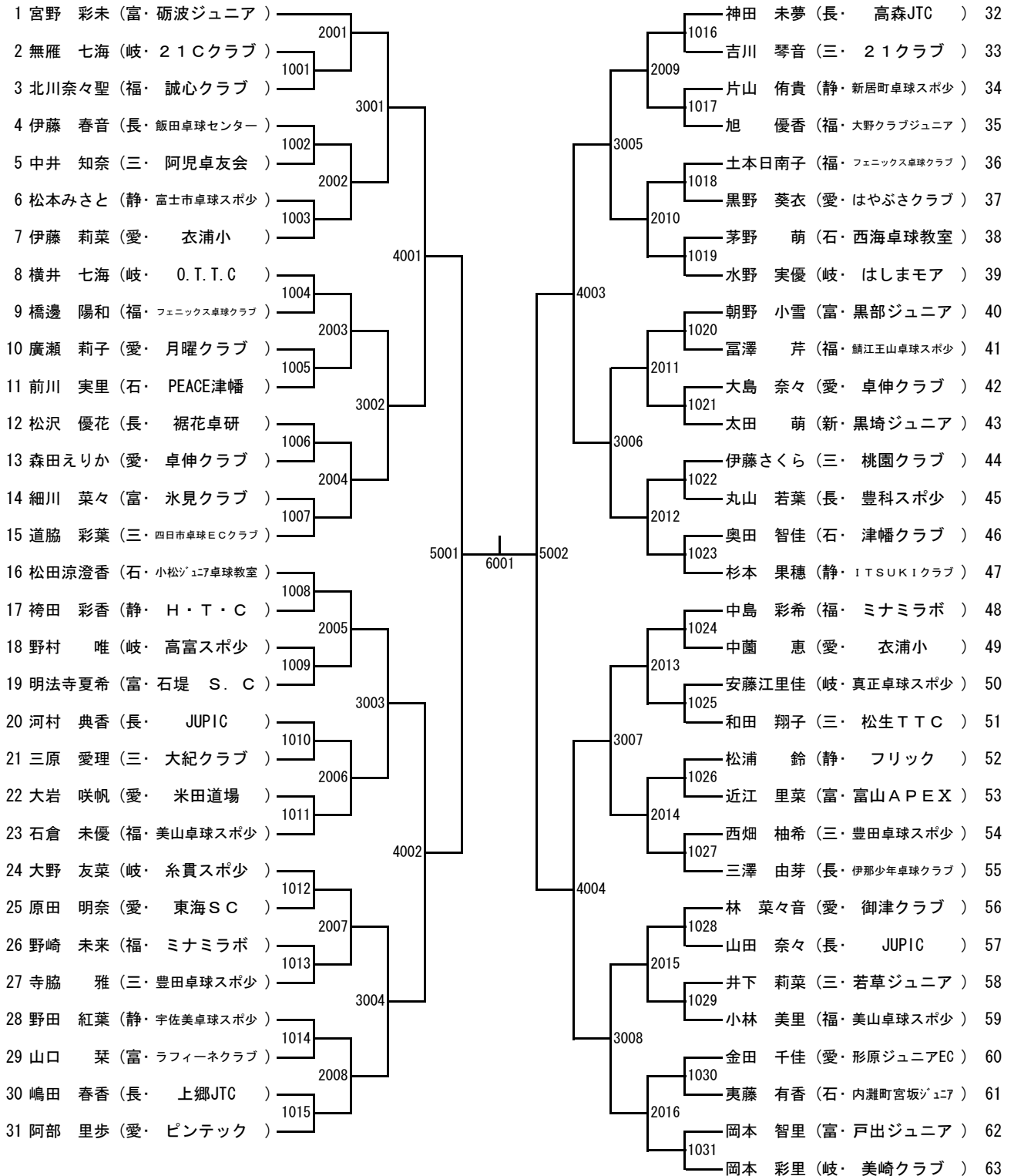
ホープス男子 (HB) (No. 3)



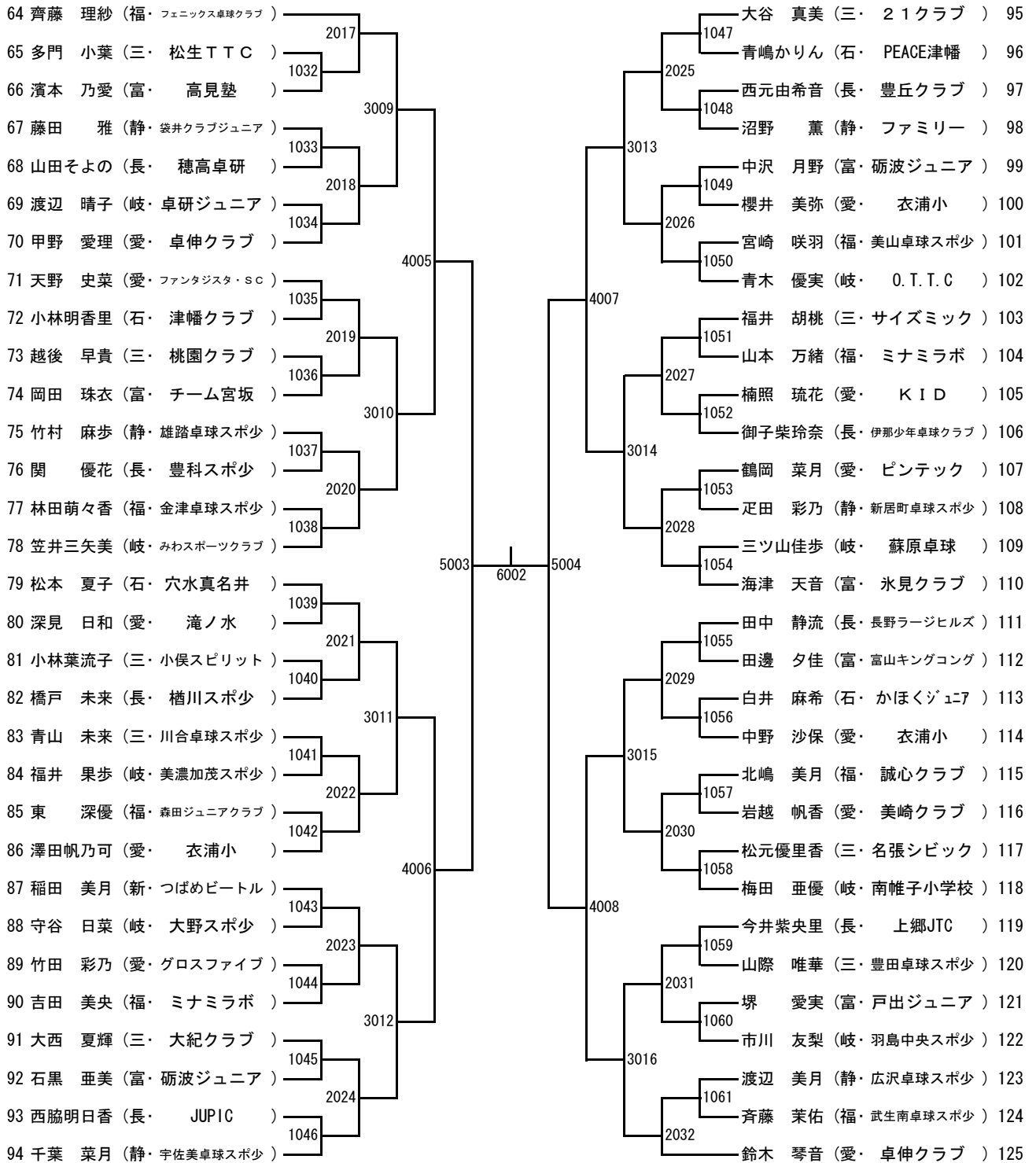
ホープス男子 (HB) (No. 4)



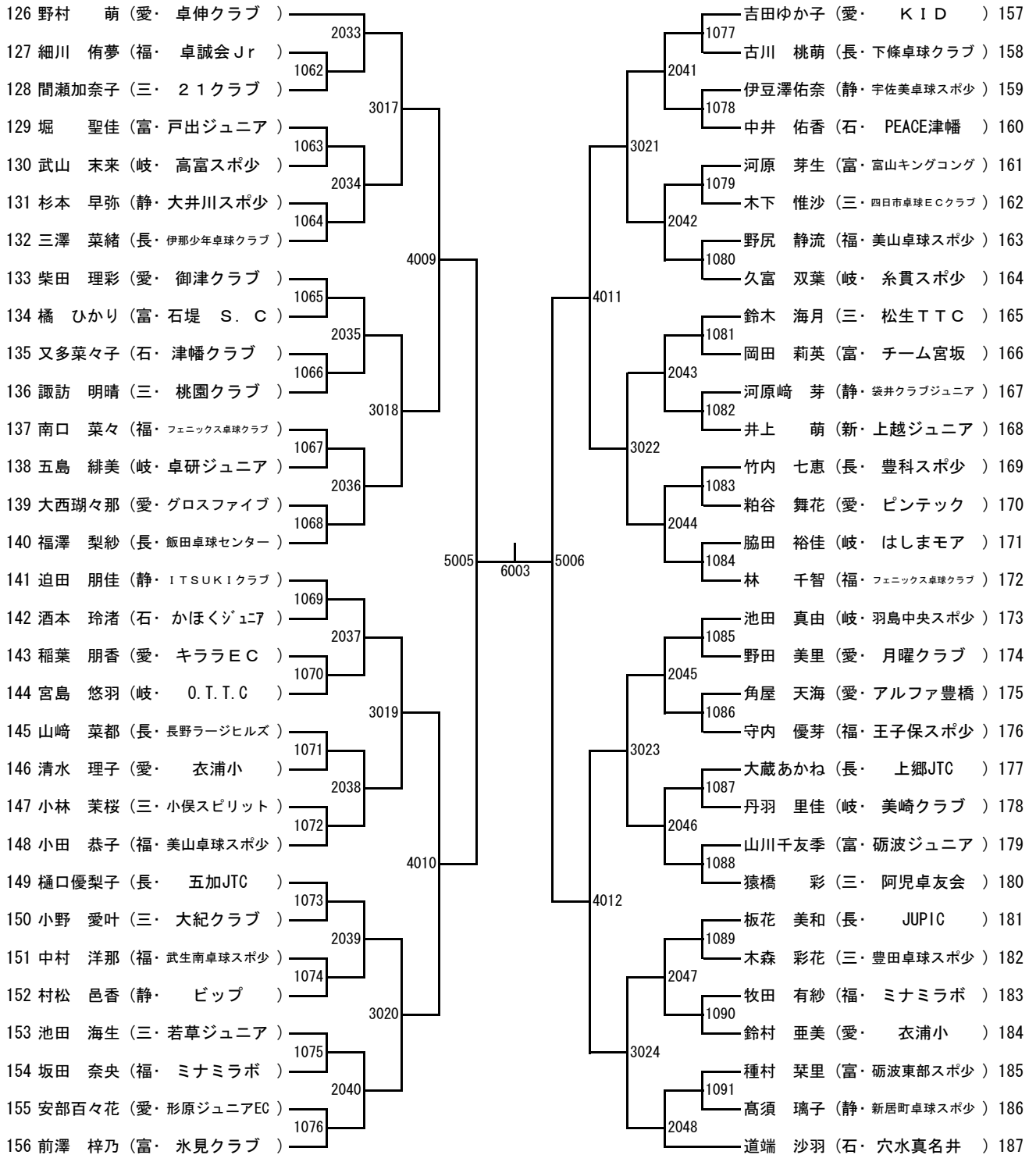
ホープス女子 (HG) (No. 1)



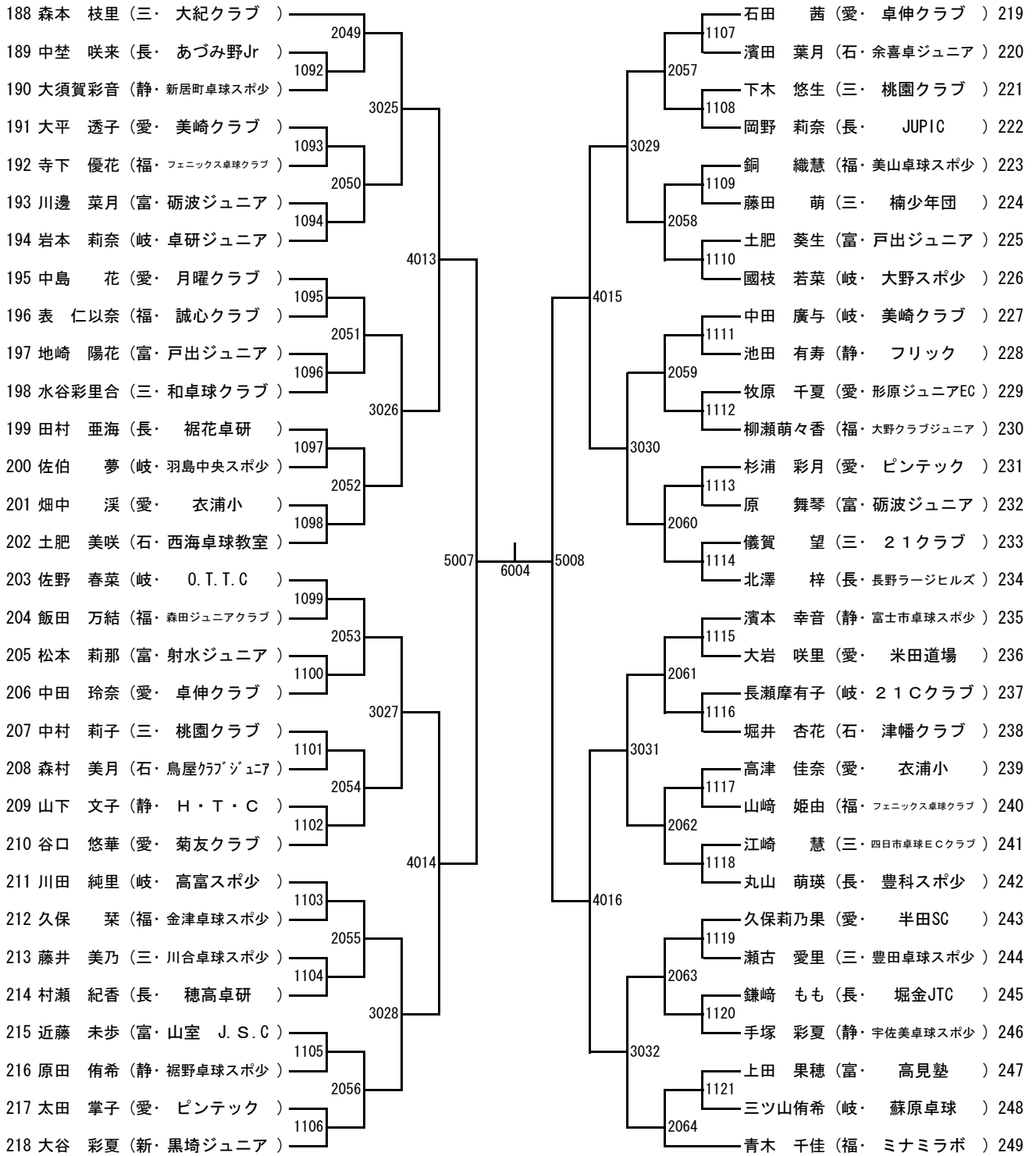
ホープス女子 (HG) (No. 2)



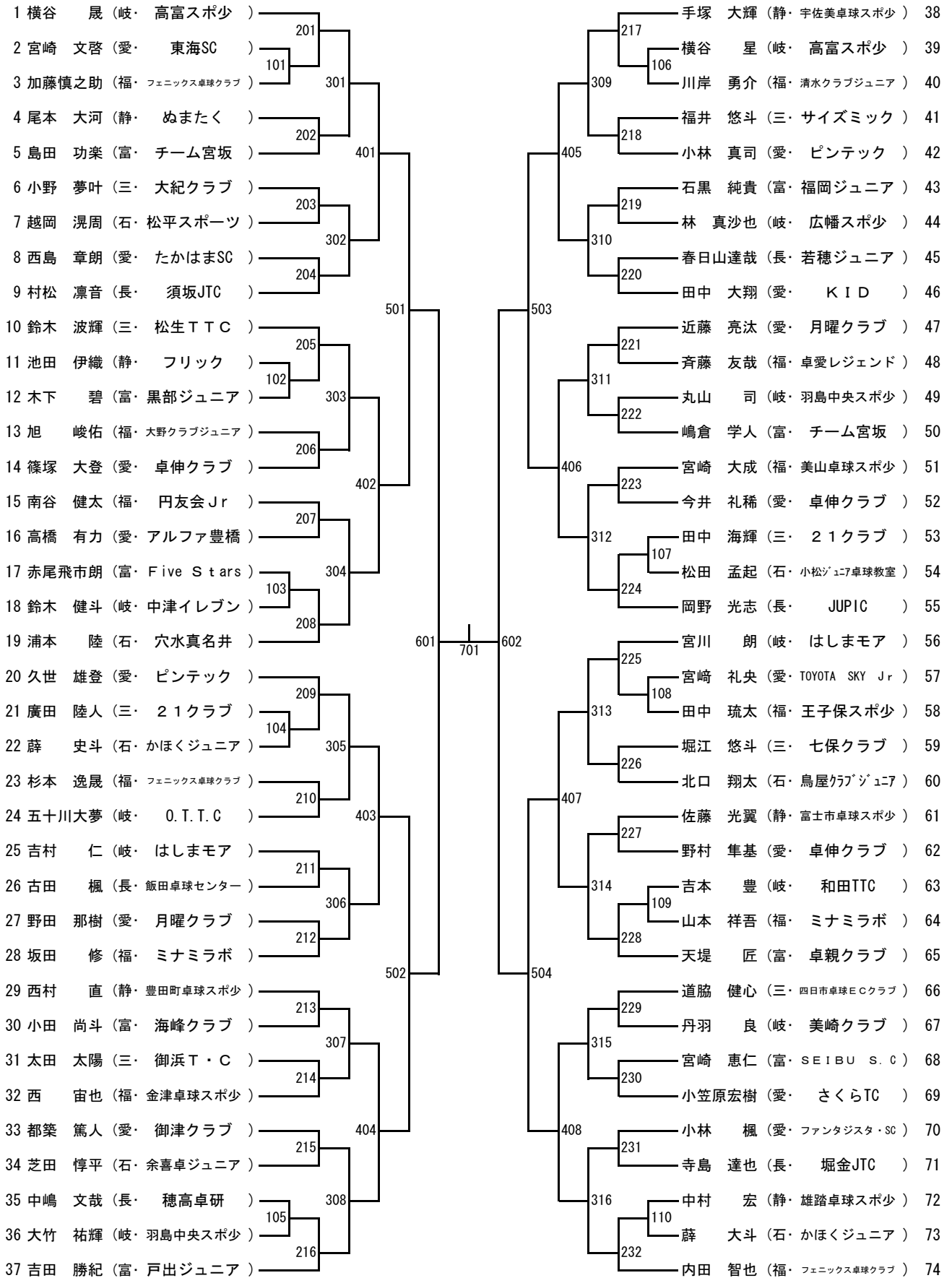
ホープス女子 (HG) (No. 3)



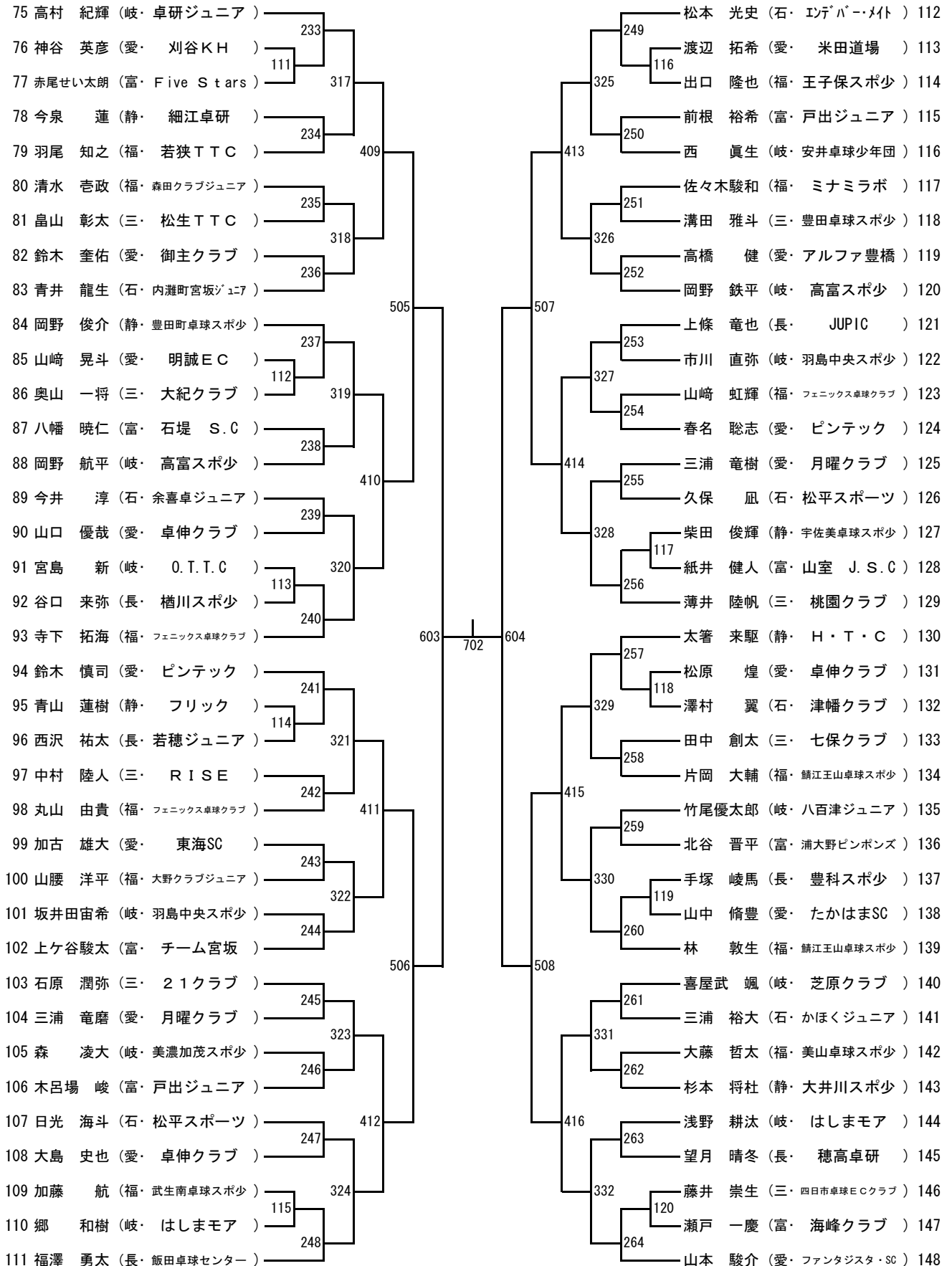
ホープス女子 (HG) (No. 4)



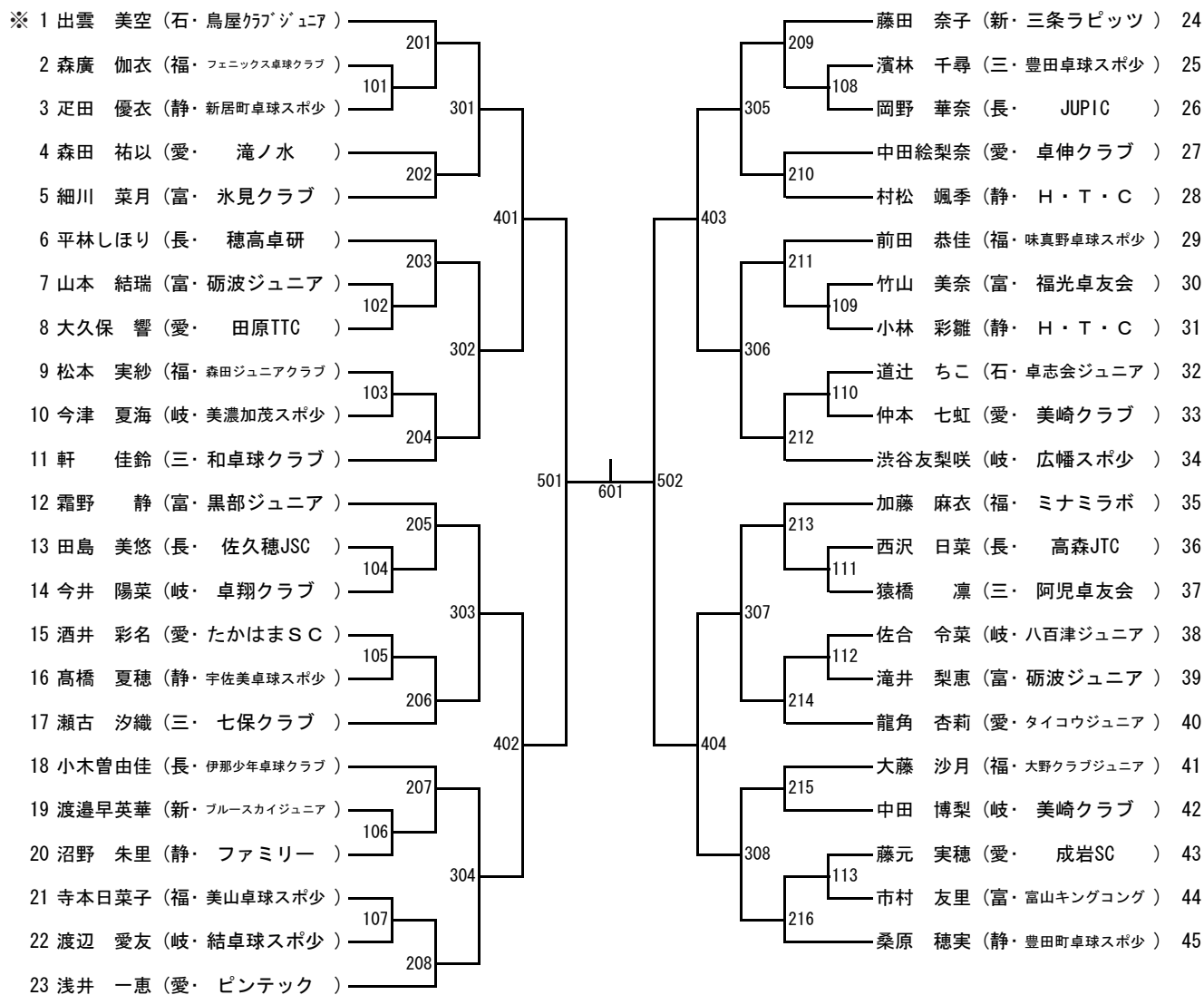
カブ男子 (LB) (No. 1)



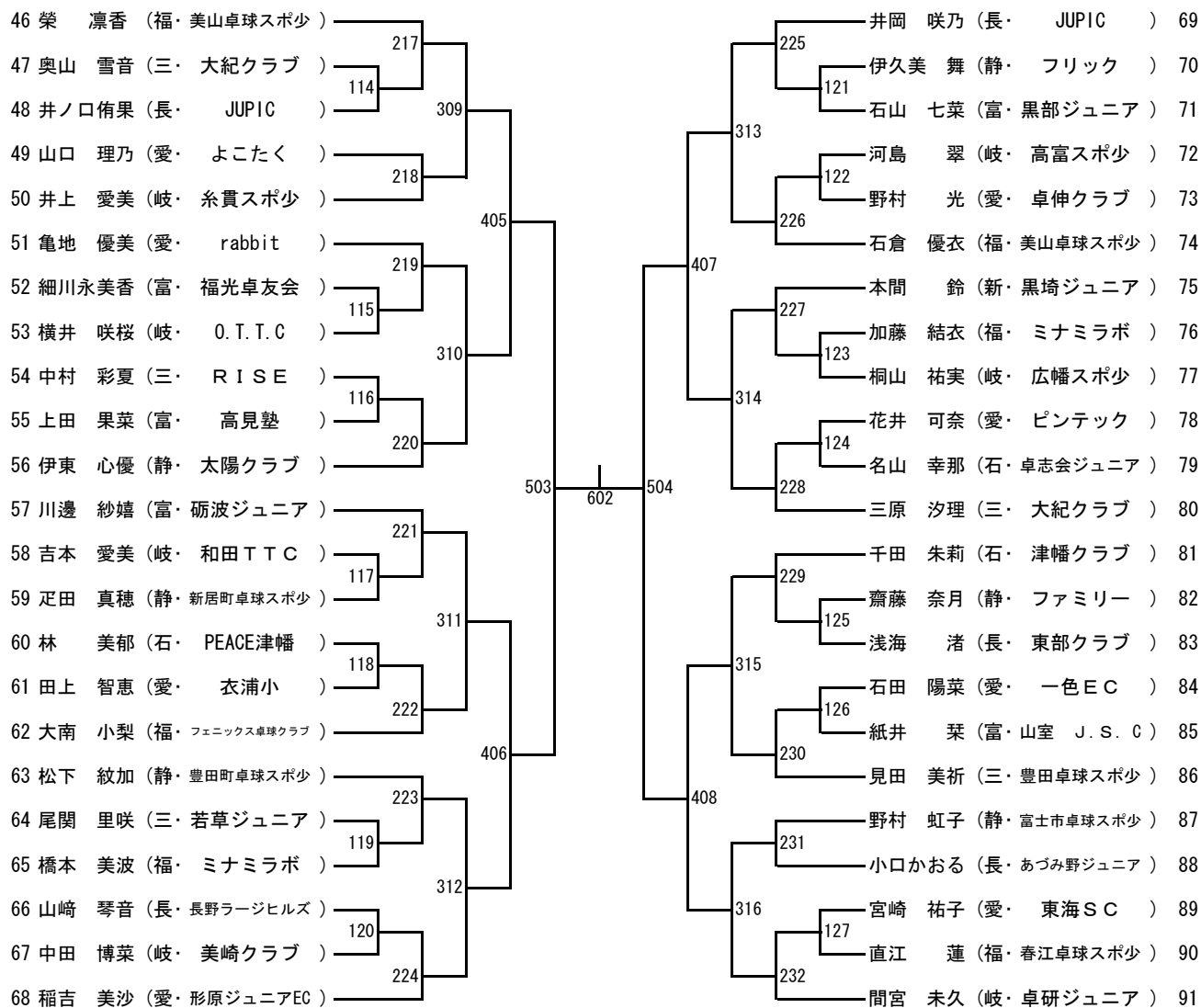
カブ男子 (LB) (No. 2)



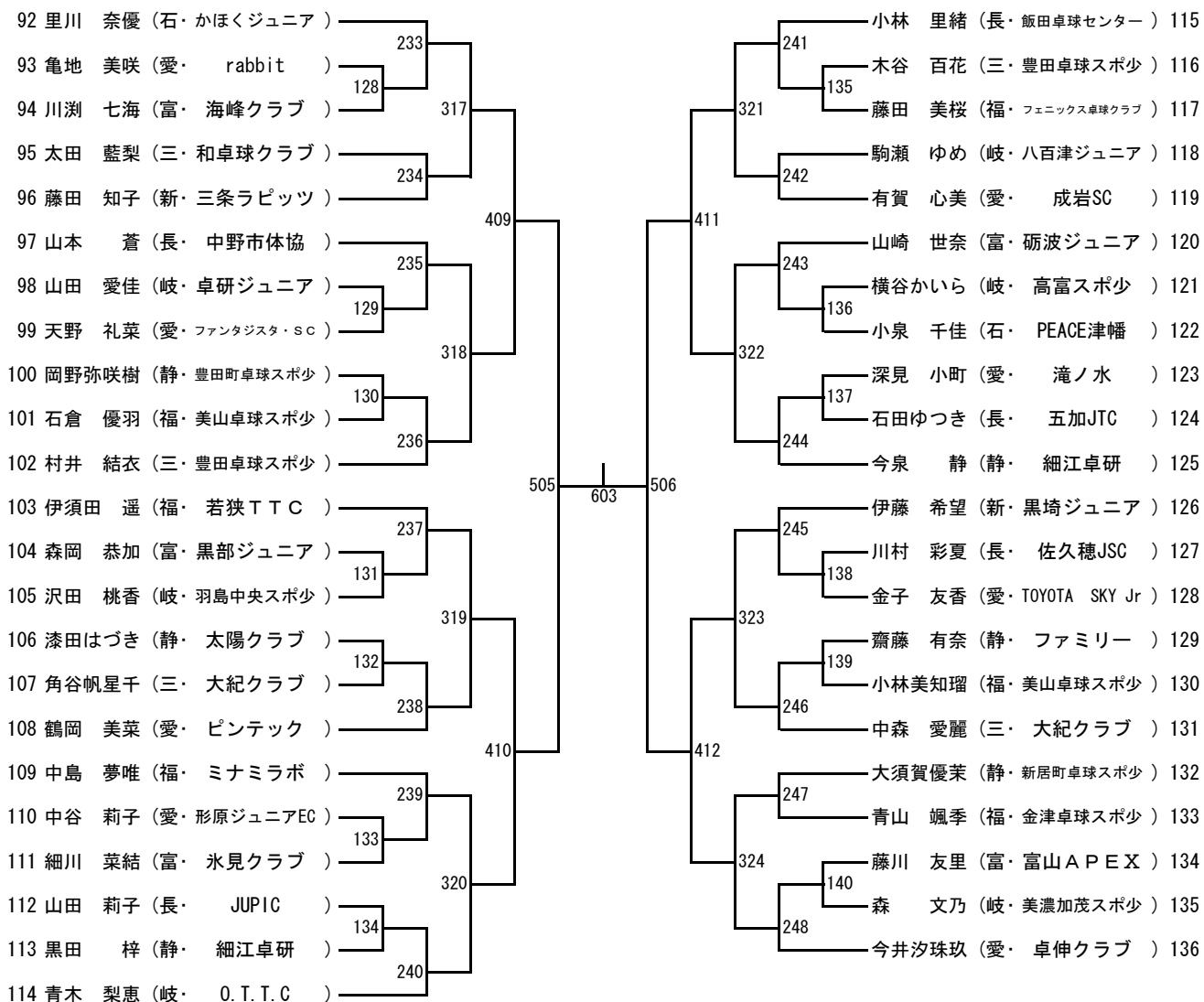
カブ女子 (LG) (No. 1)



カブ女子 (LG) (No. 2)



カブ女子 (LG) (No. 3)



カブ女子 (LG) (No. 4)

