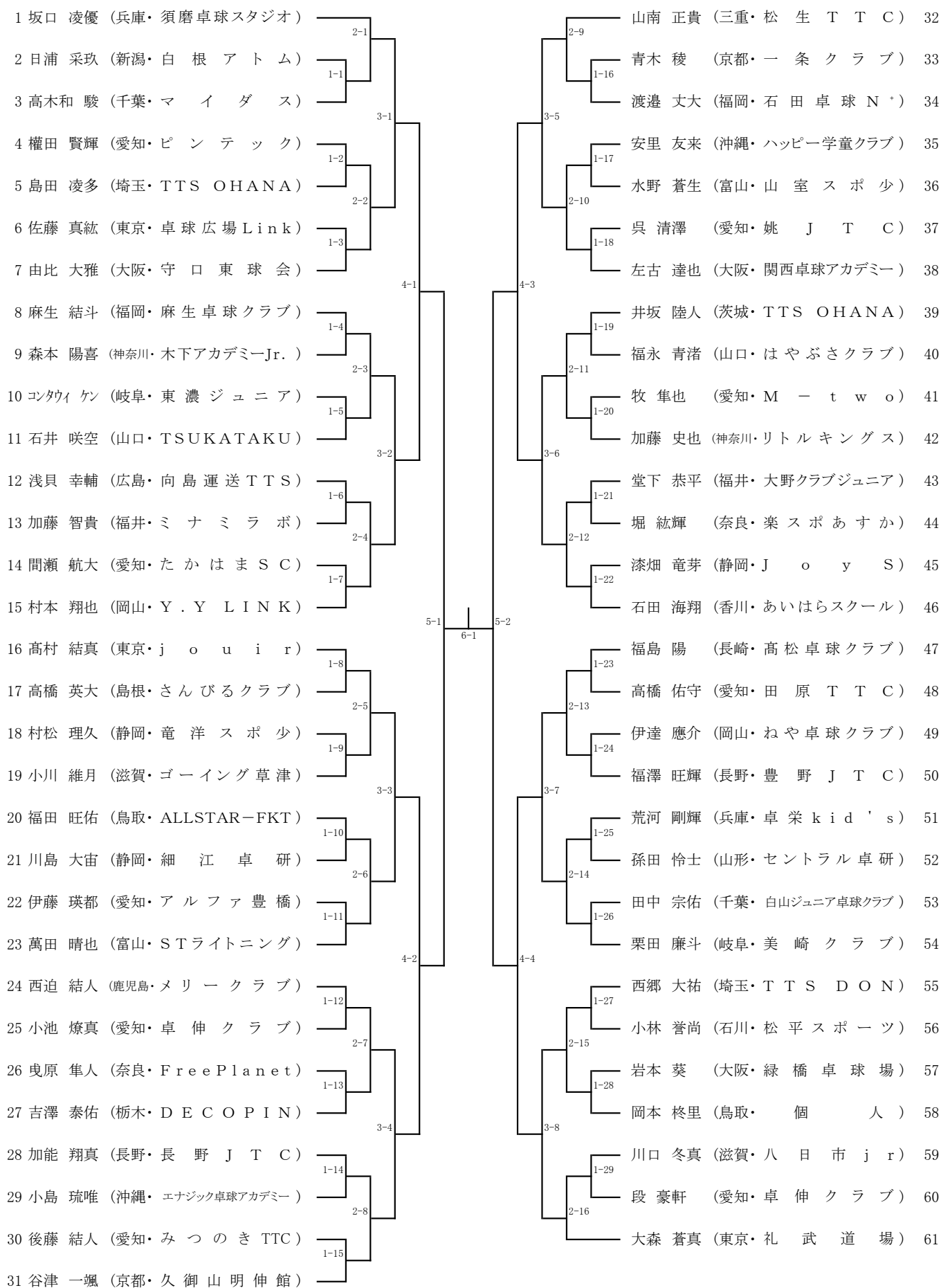


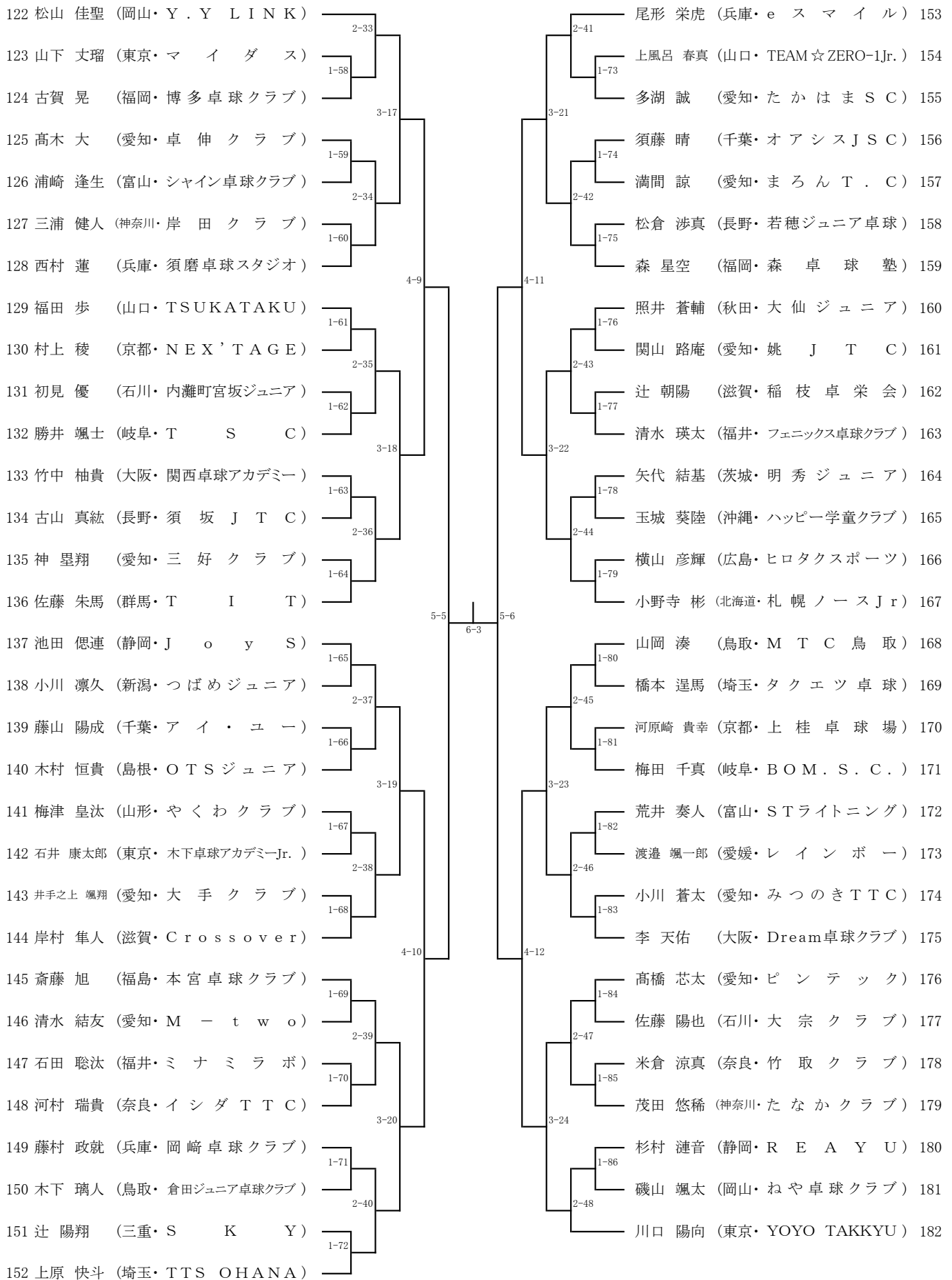
カブ男子シングルス【LB】 (1)



カブ男子シングルス【LB】 (2)

62 倉林 護 (埼玉・TTS OHANA)									李 天翔 (大阪・Dream卓球クラブ) 92
63 鈴木 瑛士 (愛知・すずや)	2-17								2-25
64 星野 詩宇 (大阪・個人)	1-30								1-44
65 白神 佳惺 (岡山・アールクラブ)		3-9							3-13
66 近藤 蘭丸 (長野・T.C.ACE)	1-31								1-45
67 横井 翔一 (愛知・フォレスト)	2-18								2-26
68 角田 統希 (千葉・流山アストロズ)	1-32								1-46
69 菊池 侑真 (大分・沖代TTC)		4-5							4-7
70 井林 蒼葉 (三重・SKY)	1-33								1-47
71 日高 孝介 (岐阜・もりスクール)	2-19								2-27
72 石川 大輝 (島根・平田仲良しクラブ)	1-34								1-48
73 佐藤 壱多 (愛知・グランスター)		3-10							3-14
74 久和 由衣人 (富山・Studio R)	1-35								1-49
75 飯塚 柗太 (茨城・谷和原クラブ)	2-20								2-28
76 橋本 蘭ノ介 (奈良・個人)	1-36								1-50
77 加藤 瑛大 (広島・SK)		5-3							5-4
78 紺野 夏紘 (埼玉・K&Mジュニア)	1-37								6-2
79 近藤 真太郎 (愛知・ISAC)	2-21								1-51
80 前田 翼 (京都・天王山卓球場)	1-38								2-29
81 大垣 一真 (滋賀・Crossover)		3-11							1-52
82 石飛 拓也 (鳥取・啓卓ジュニア)	1-39								3-15
83 後 碧人 (愛知・米田道場)	2-22								1-53
84 玉城 結輝 (沖縄・ハッピー学童クラブ)	1-40								2-30
85 日高 幹太 (兵庫・神戸TTC)		4-6							1-54
86 櫻井 一慶 (石川・津幡クラブ)	1-41								4-8
87 山崎 来生 (福岡・福岡大野城卓球アカデミー)	2-23								1-55
88 川島 優直 (石川・川北ジュニア)	1-42								2-31
89 横田 結人 (福井・美山道場)		3-12							1-56
90 岡本 孝心 (山口・TEAM☆ZERO-1Jr.)	1-43								3-16
91 韓 承恩 (東京・丸善クラブ)	2-24								1-57
									2-32
									2-25
									1-44
									3-13
									1-45
									2-26
									1-46
									4-7
									1-47
									2-27
									1-48
									3-14
									1-49
									2-28
									1-50
									5-4
									6-2
									1-51
									2-29
									1-52
									3-15
									1-53
									2-30
									1-54
									4-8
									1-55
									2-31
									1-56
									3-16
									1-57
									2-32
									2-25
									1-44
									3-13
									1-45
									2-26
									1-46
									4-7
									1-47
									2-27
									1-48
									3-14
									1-49
									2-28
									1-50
									5-4
									6-2
									1-51
									2-29
									1-52
									3-15
									1-53
									2-30
									1-54
									4-8
									1-55
									2-31
									1-56
									3-16
									1-57
									2-32

カブ男子シングルス【LB】 (3)



カブ男子シングルス【LB】 (4)

