

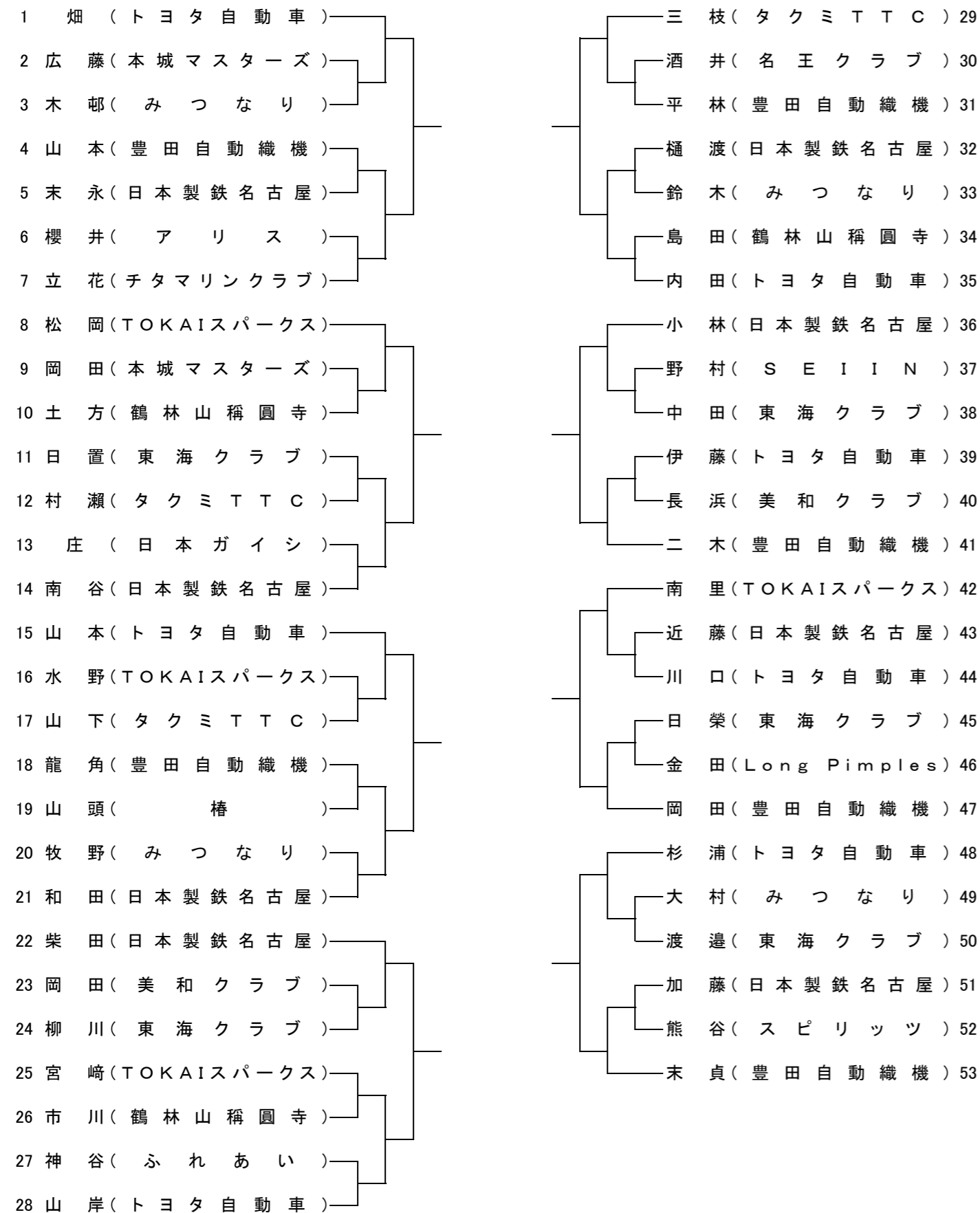
第58回全日本社会人卓球選手権大会 愛知県予選

主催 愛知県卓球協会
 日時 令和6年6月2日(日) 午前9時より
 場所 豊川市総合体育館

協賛 日本卓球株式会社
 株式会社VICTAS
 株式会社タマス

◎男子シングルス(10名選出)

各トーナメント1位の8名予選通過、2位の8名で決定戦(トーナメント枠は抽選)を行い2名予選通過



◎男子ダブルス(5組選出)

男子シングルス 決定戦

