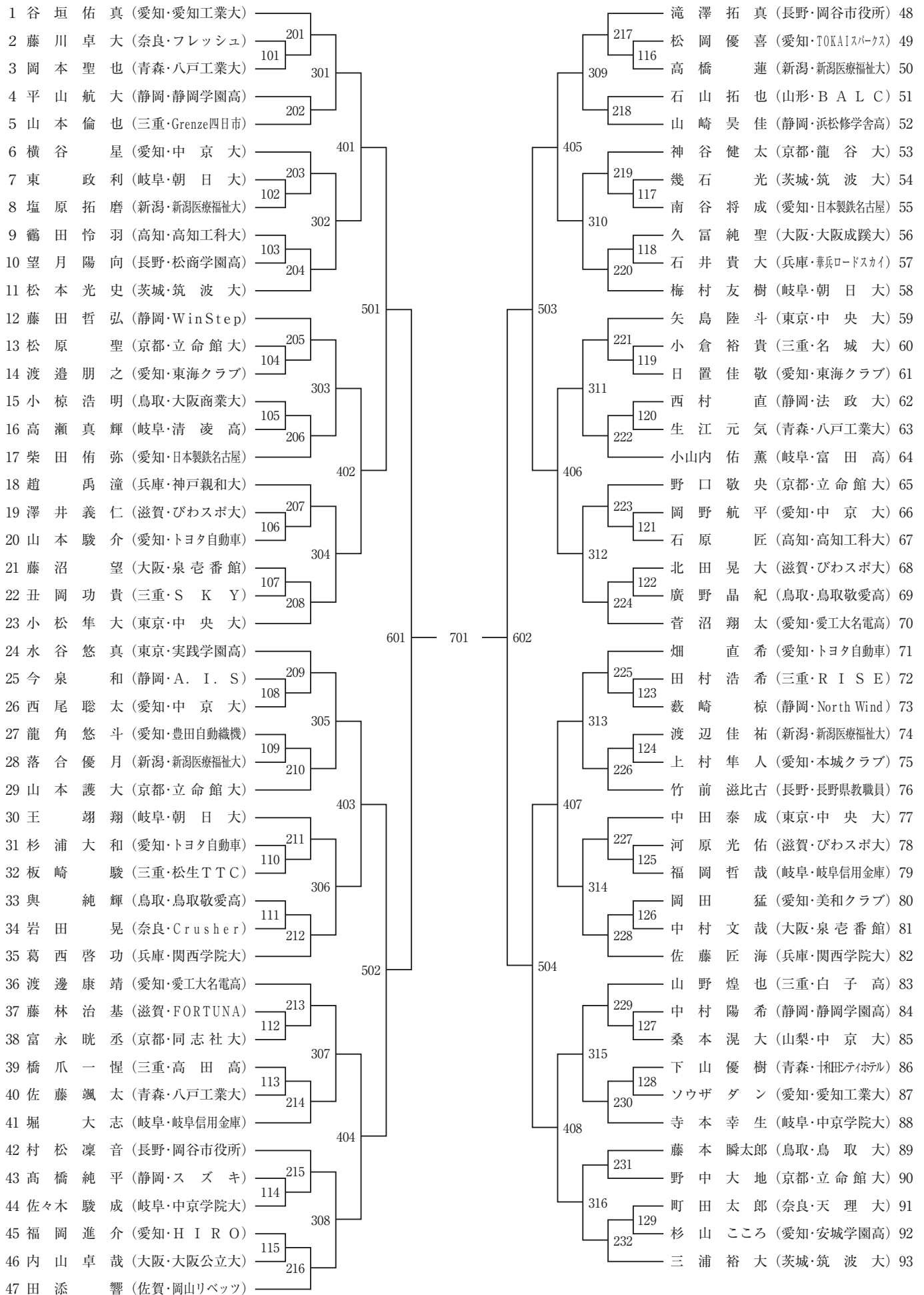
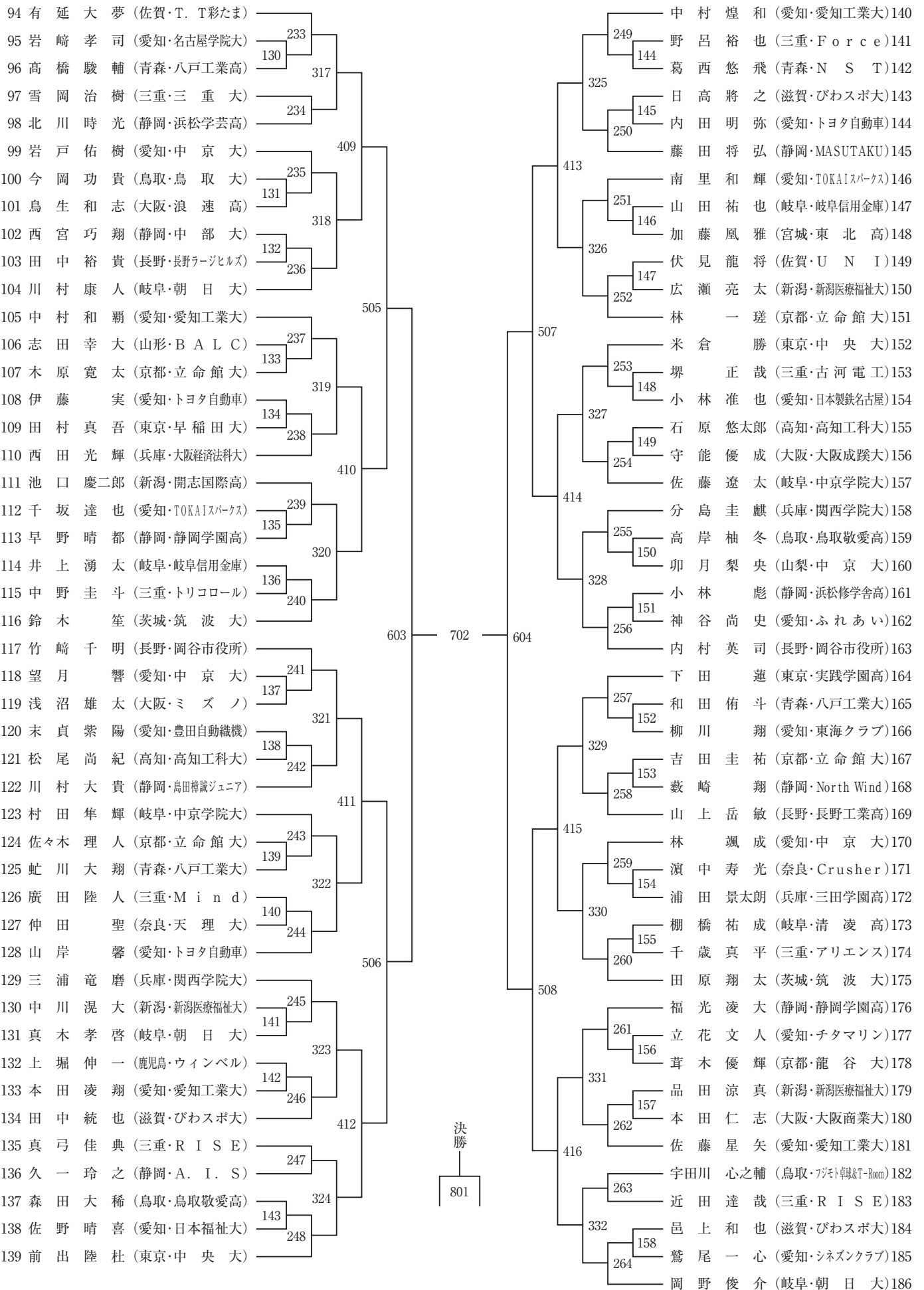


男子シングルス (MS)

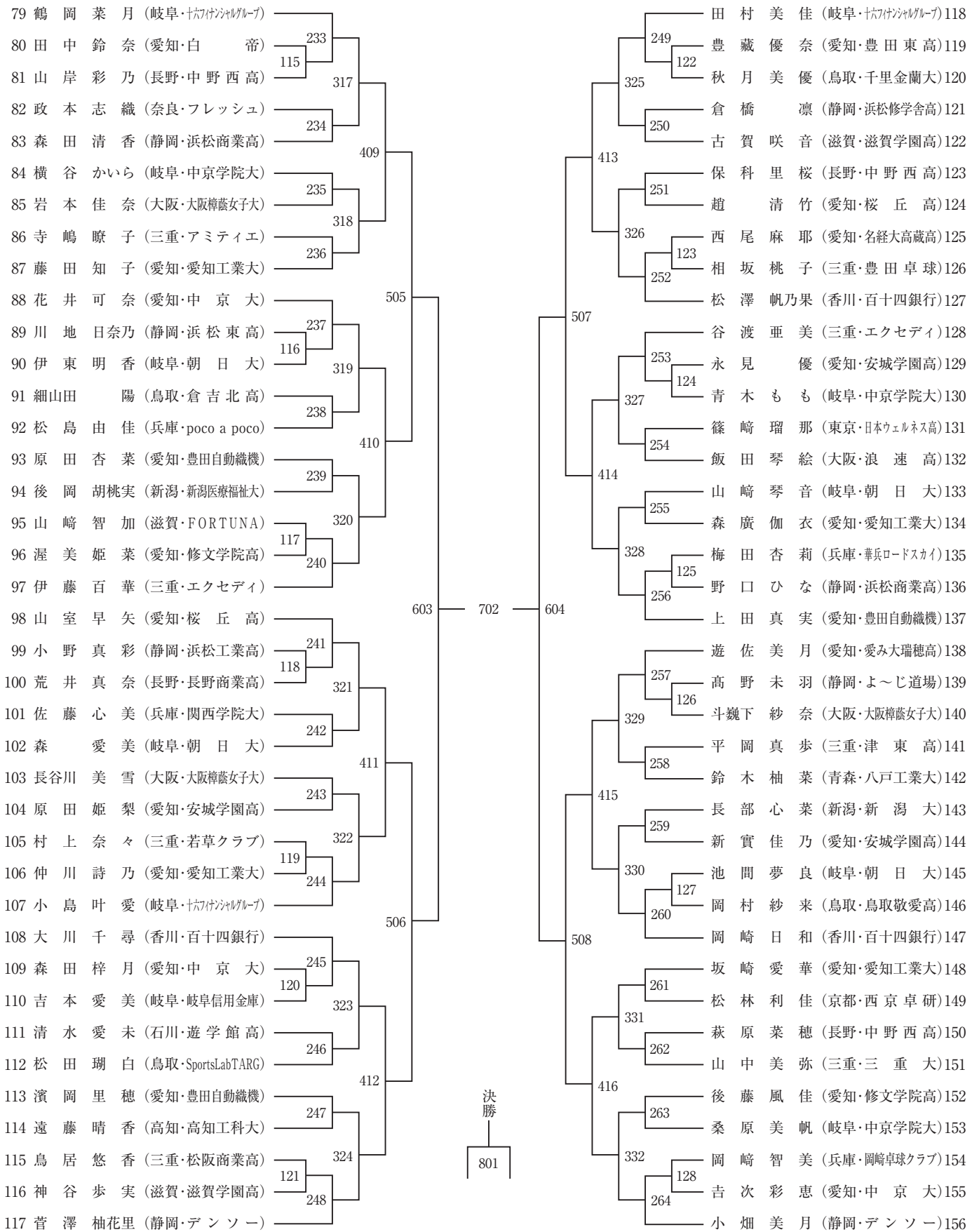
(No.1)



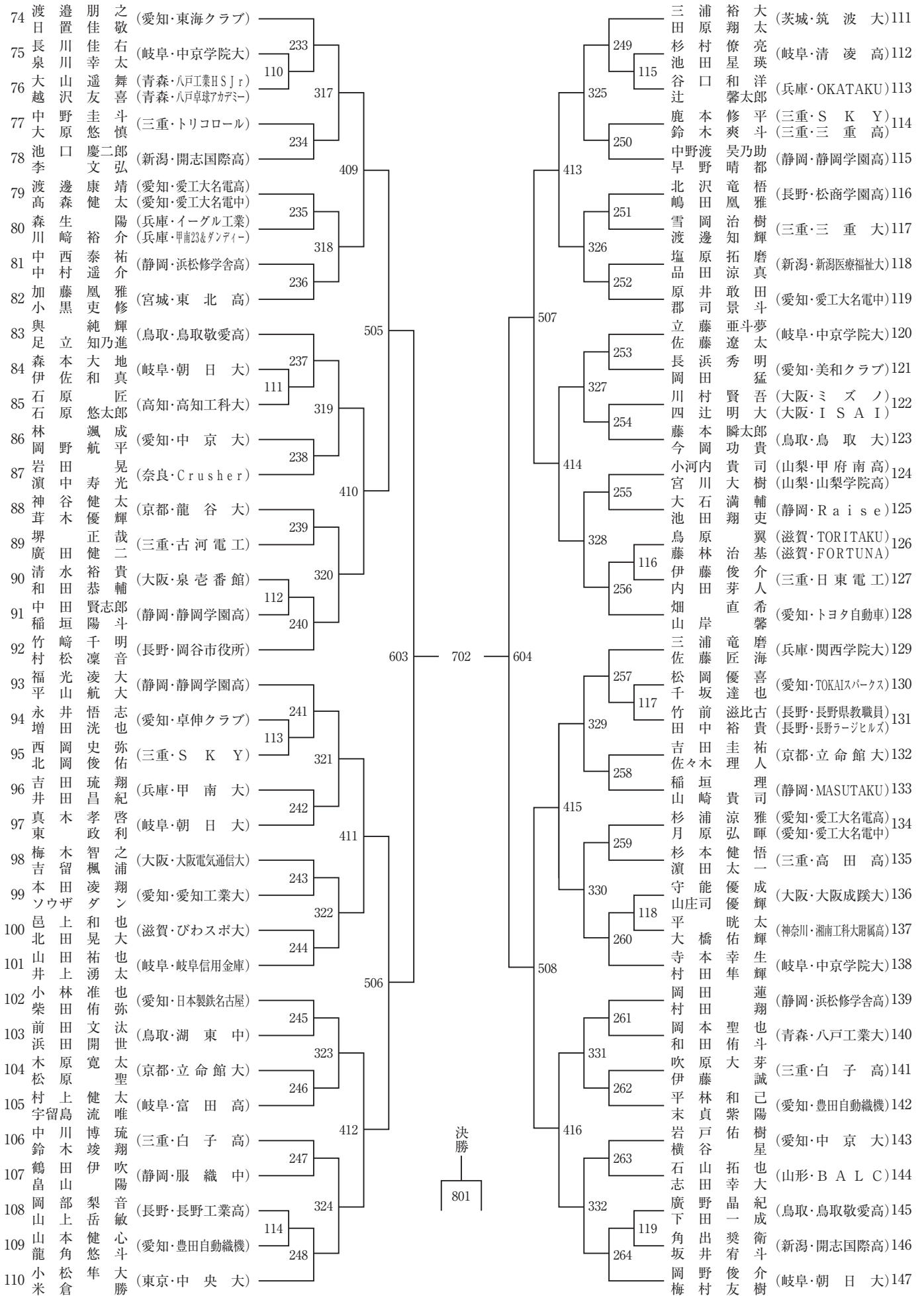
(No. 2)



(No. 2)



(No. 2)

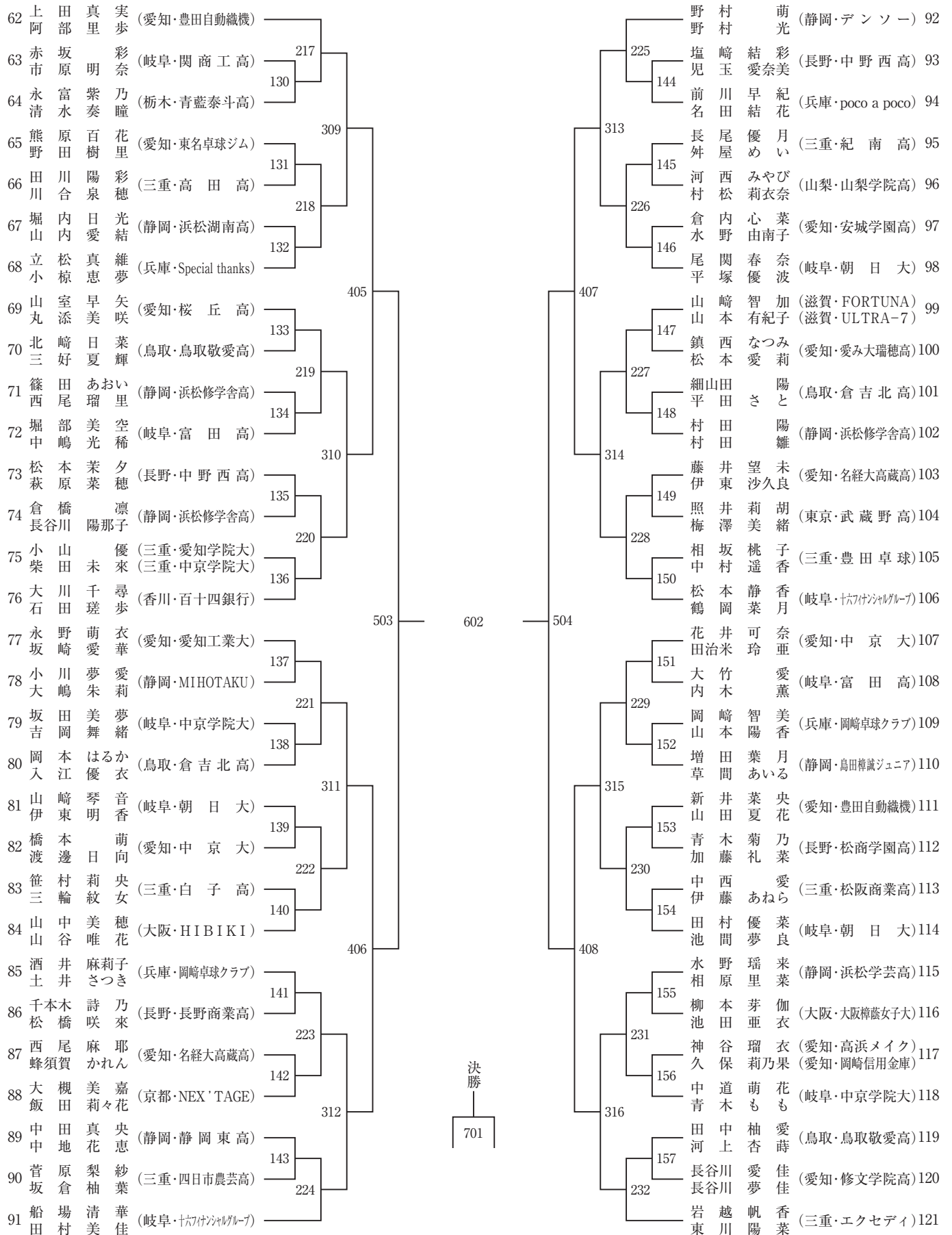


女子ダブルス (WD)

(No.1)

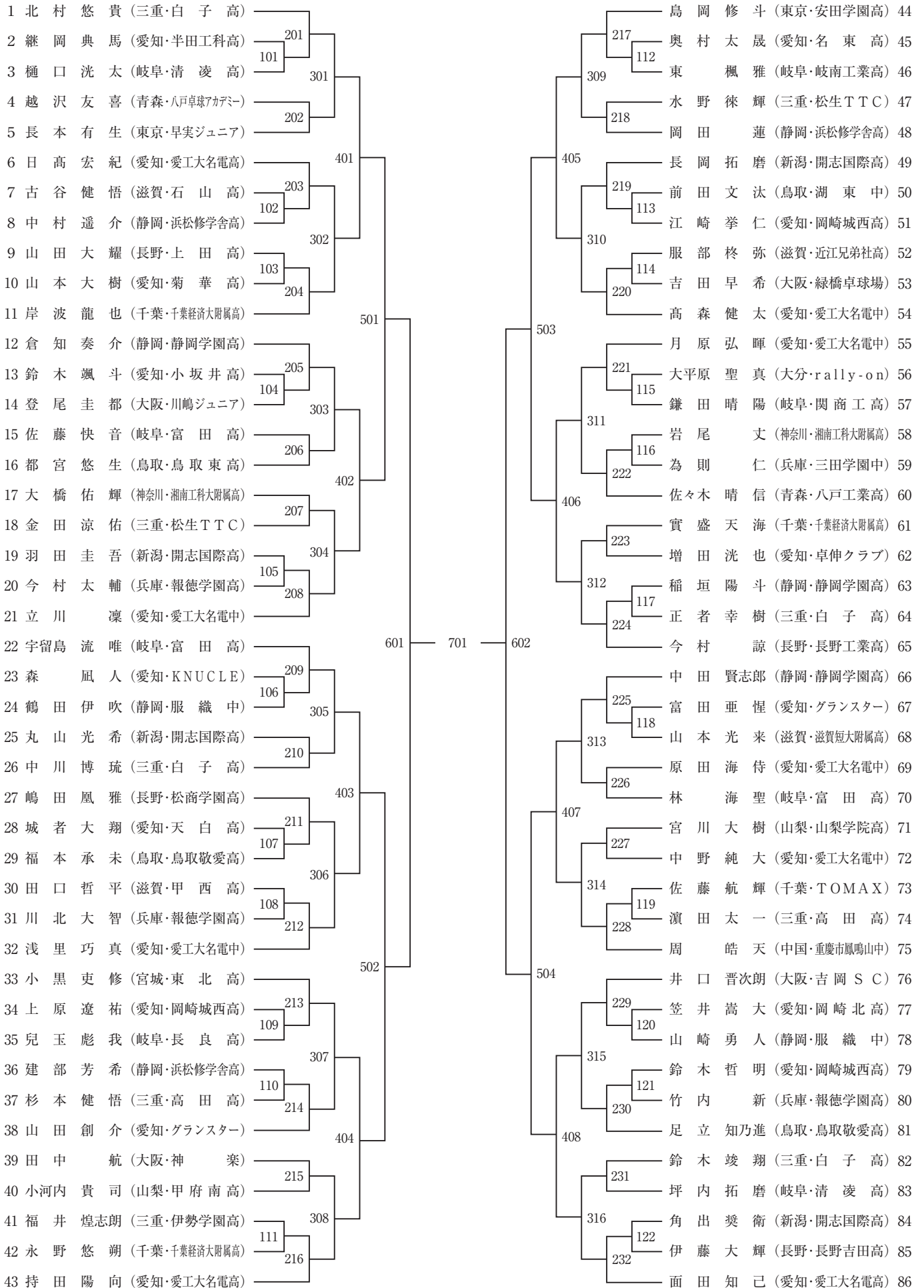
1	加藤 亜実 (岐阜・十六フッケングループ)		藤田 知子 (愛知・愛知工業大)	32
2	坂本 一華 (愛知・安城学園高)	201	今谷 凜奈 (三重・松阪商業高)	33
3	湯浅 由里子 (静岡・浜松修学舎高)	101	長谷川 廣岡 柚美 (鳥取・鳥取東高)	34
4	滝沢 優空 (長野・中野西高)	301	近藤 藤本 凛桃 (静岡・タイコウジュニア)	35
5	宮脇 咲奈 (鳥取・倉吉北高)	102	保田 科里 桜 (長野・中野西高)	36
6	鈴木 木袖 菜花 (青森・八戸工業大)	202	石井 山陽 菜美 (岐阜・富田高)	37
7	平岡 凛花 (三重・白子高)	103	岩本 佳奈 (大阪・大阪樟蔭女子大)	38
8	蔵元 実菜 (兵庫・poco a poco)	401	出清 雲水 空未 (石川・京都カゲライズ)	39
9	今鬼 知美 (愛知・卓伸クラブ)	104	宮片 木山 菜乃 (静岡・浜松商業高)	40
10	時吉 真由 (岐阜・朝日大)	203	松島 里由 奈佳 (兵庫・poco a poco)	41
11	小西 芽生 (静岡・MIHOTAKU)	105	桶井 曾あいな (愛知・中京大)	42
12	藤井 望央 (三重・四日市農芸高)	302	川原 夕奈 (愛知・愛み大瑞穂高)	43
13	大島 咲菜 (静岡・日大三島高)	106	山田 中下 美弥 (三重・三重大)	44
14	廣瀬 愛心 (山梨・山梨学院高)	204	和吉 仁も (岐阜・岐阜信用金庫)	45
15	原田 杏菜 (愛知・豊田自動織機)	107	長井 部心 菜果 (新潟・新潟大)	46
16	小岡 脇瑞 穂和 (香川・百十四銀行)	501	森田 田愛 美奈 (岐阜・朝日大)	47
17	藤井 碧乃 (愛知・名経大高蔵高)	108	森田 梓和 月奏 (三重・中京大)	48
18	松山 山間 あずみ (岐阜・朝日大)	205	東島 崎倫叶 愛望 (愛知・桜丘高)	49
19	福山 本 さくら (静岡・浜松修学舎高)	109	高須 西好 詩乃 (静岡・浜松修学舎高)	50
20	岸本 美あすか (兵庫・岡崎卓球クラブ)	303	宮本 谷瀬 奈朋 (鳥取・鳥取敬愛高)	51
21	水野 愛琉 (愛知・中京大)	110	小島 沢和未 愛来 (栃木・青藍泰斗高)	52
22	平川 れい (大阪・エース卓球)	206	西原 小万 香音 (愛知・名経大高蔵高)	53
23	横谷 美帆 (岐阜・中京学院大)	111	濱本 光来 (静岡・島田樟誠高)	54
24	森藤 美優香 (高知・高知工科大)	402	佐藤 心美 (兵庫・関西学院大)	55
25	金谷 留李 (岐阜・富田高)	112	富田 田理名 (三重・白子高)	56
26	岡本 華望 (鳥取・鳥取敬愛高)	207	岡野 月華 奈夢 (岐阜・中京学院大)	57
27	大川 真実 (愛知・愛知工業大)	113	保科 美月 結花 (東京・武蔵野高)	58
28	間中 優奈 (栃木・青藍泰斗高)	304	大日 方優 香奈 (長野・長野商業高)	59
29	池田 優衣 (愛知・愛み大瑞穂高)	114	荒井 橋本 瑞希 (愛知・嵩山クラブ)	60
30	山本 朝子 (静岡・島田樟誠高)	208	小菅 畑美 月 (静岡・デンソー)	61
31	谷渡 亜美 (三重・エクセディ)	115		

(No. 2)

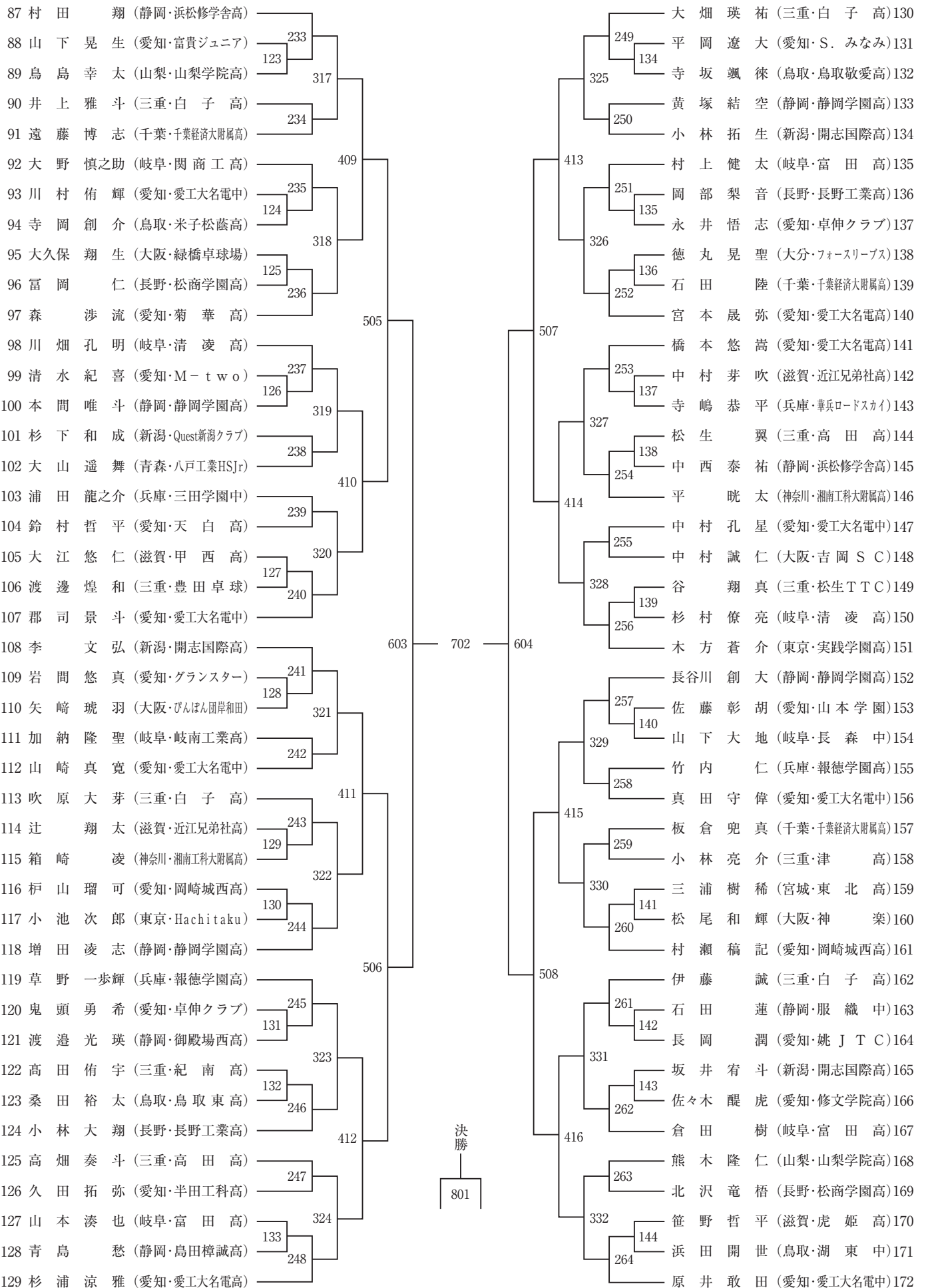


男子ジュニア (MJ)

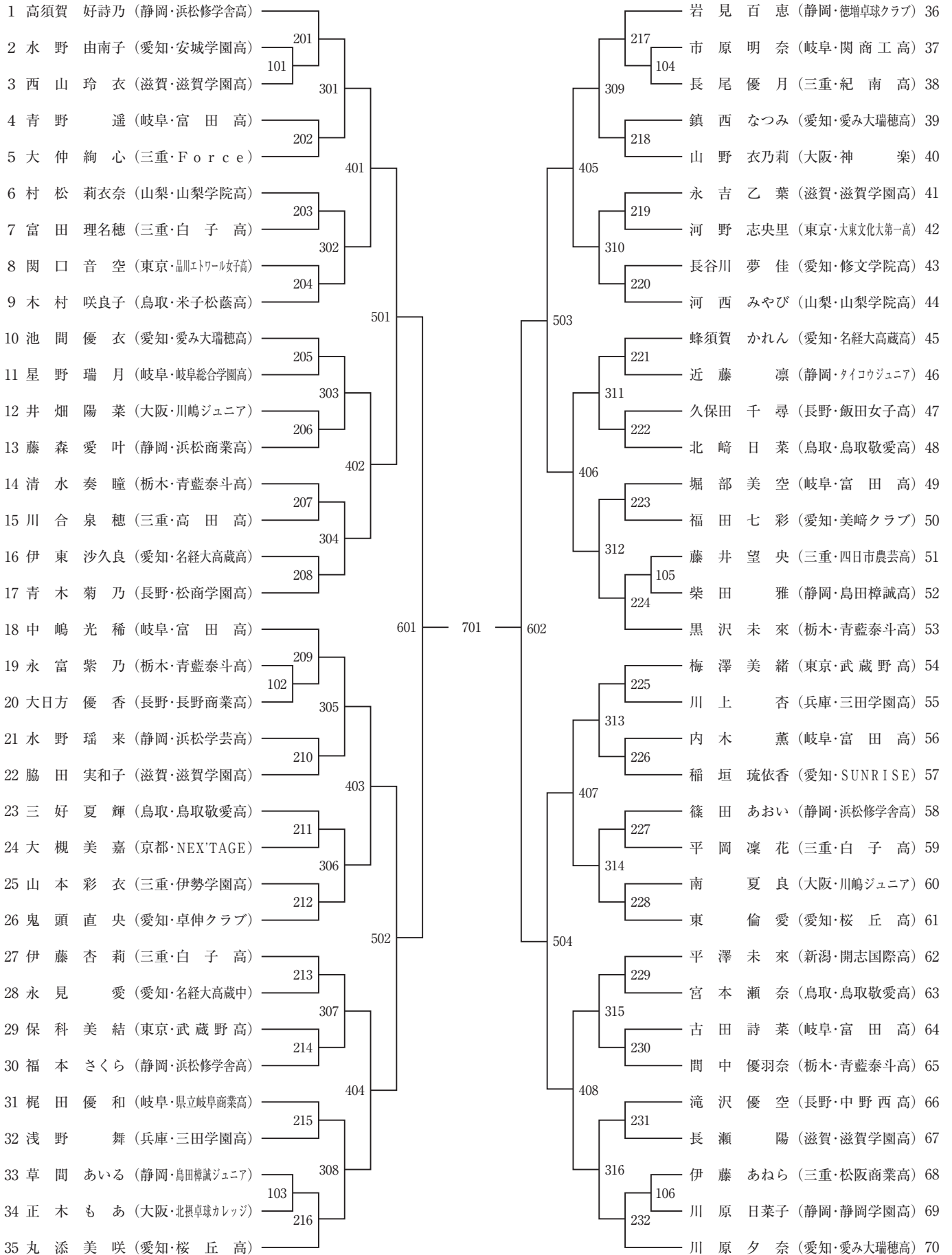
(No.1)



(No. 2)



女子ジュニア (WJ) (No.1)



(No. 2)

