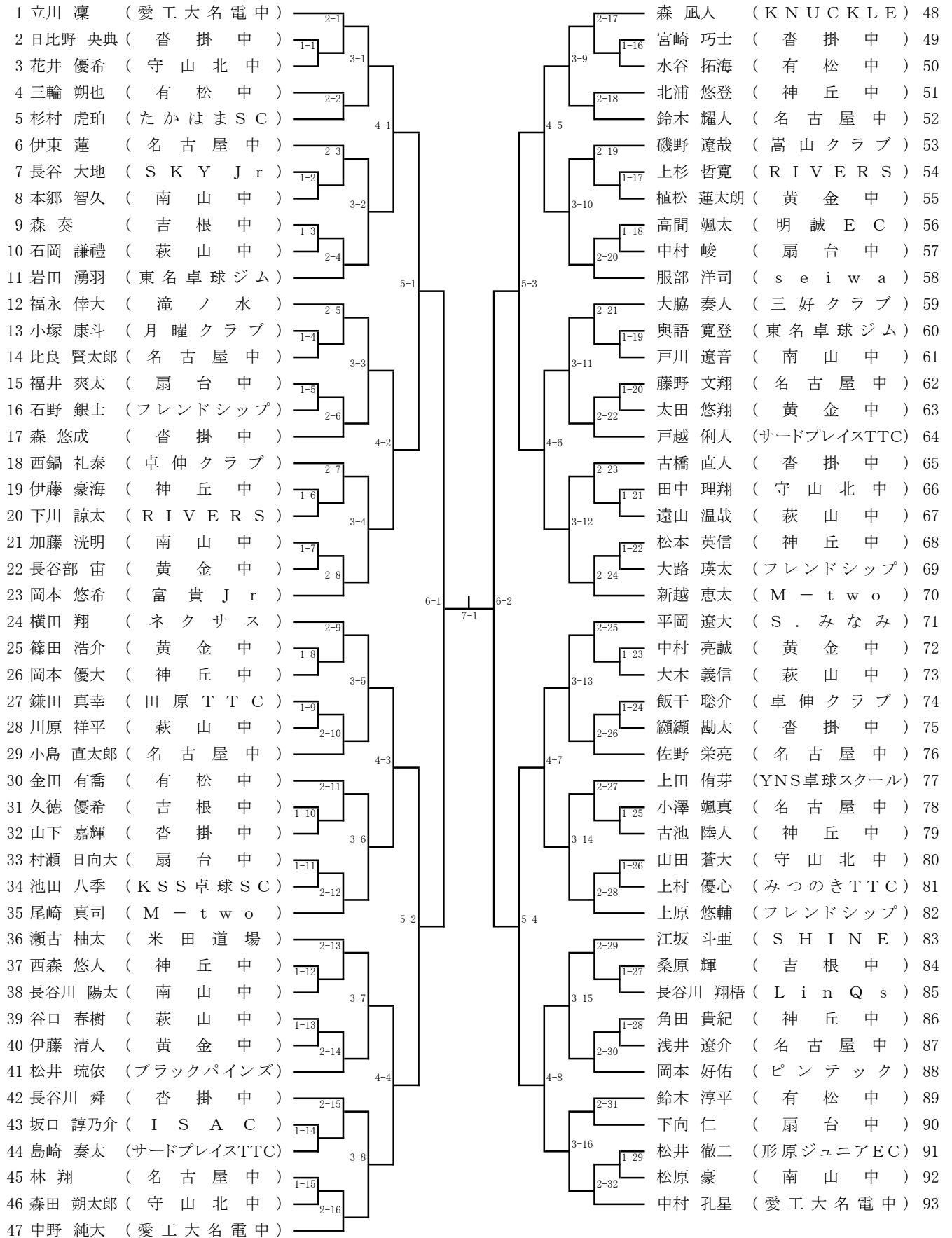


2024年度 愛知県中学生卓球個人選手権大会

令和6年4月28日(日)
緑スポーツセンター

男子シングルス(1)



2024年度 愛知県中学生卓球個人選手権大会

令和6年4月28日(日)

緑スポーツセンター

男子シングルス (2)

94 郡司 景斗 (愛工大名電中)	2-33					2-49	永井 悟志 (卓伸クラブ)	140
95 永原有 (神丘中)	1-30					1-44	阿部 匠 (名古屋中)	141
96 戸松 禅 (スマイルクラブ)		3-17				3-25	玉越 己路 (RIVERS)	142
97 高田 琉斗 (M-two)	2-34					2-50	國武 蓮 (守山北中)	143
98 本田 創麻 (名古屋中)			4-9			4-13	近藤 瑠風 (うばこやまJr.)	144
99 中瀬 篤洋 (COSMIC)	2-35					2-51	酒井 菜由汰 (米田道場)	145
100 河本 知樹 (有松中)	1-31					1-45	成田 昭登 (南山中)	146
101 高山 晴哉 (南山中)		3-18				3-26	弓削 陽向大 (神丘中)	147
102 藤島 侑大 (KNUCKLE)	1-32					1-46	横山 久琉 (沓掛中)	148
103 林 翼牙 (扇台中)	2-36					2-52	内山 貴仁 (東名卓球ジム)	149
104 前田 青海 (姚JTC)			5-5			5-7	河村 秀哉 (フォレスト)	150
105 加藤 康誠 (東名卓球ジム)	2-37					2-53	井口 剛 (たかはまSC)	151
106 森本 壮吾 (KSS卓球SC)	1-33					1-47	倉本 凌 (SKY Jr)	152
107 山口 諒馬 (神丘中)		3-19				3-27	香川 夏輝 (南山中)	153
108 馬場 奏汰 (南山中)	1-34					1-48	都築 旺佑 (有松中)	154
109 東 龍之介 (名古屋中)	2-38					2-54	寺嶋 煌貴 (萩山中)	155
110 大島 淳平 (サードプレイスTTC)		4-10				4-14	大東 快音 (名古屋中)	156
111 服部 将己 (沓掛中)	2-39					2-55	棚田 陽太 (Kariya KH)	157
112 榎本 湊人 (守山北中)	1-35					1-49	古橋 空河 (沓掛中)	158
113 吉田 陽翔 (明誠EC)		3-20				3-28	日比 一翔 (扇台中)	159
114 二村 悠臣 (萩山中)	1-36					1-50	楊 子恒 (名古屋中)	160
115 小出 隼也 (黄金中)	2-40					2-56	石原 世渚 (黄金中)	161
116 秋山 修一 (RIVERS)		6-3			6-4		磯村 祐希 (SHINE)	162
117 真田 守偉 (愛工大名電中)	2-41			7-2		2-57	佐野 遥都 (M-two)	163
118 三橋 風人 (南山中)	1-37					1-51	三浦 徹大 (南山中)	164
119 藤野 起暉 (扇台中)		3-21				3-29	渡邊 玖音 (守山北中)	165
120 久野 翔生 (吉根中)	1-38					1-52	船山 蓮 (黄金中)	166
121 松元 仁 (ISAC)	2-42					2-58	高柳 佑規 (名古屋中)	167
122 山本 純平 (沓掛中)		4-11				4-15	長野 凌大 (サードプレイスTTC)	168
123 榊原 湊太郎 (有松中)	2-43					2-59	佐分利 幸祐 (フレンドシップ)	169
124 小林 優斗 (名古屋中)	1-39					1-53	伊藤 諒哉 (滝ノ水)	170
125 藤川 耕成 (黄金中)		3-22				3-30	宮島 颯汰 (扇台中)	171
126 岩上 勇輝 (神丘中)	1-40					1-54	和智 丈瑠 (ブラックパインズ)	172
127 前佛 英輝 (萩山中)	2-44					2-60	浅井 伶 (神丘中)	173
128 福島 琢真 (三好クラブ)		5-6				5-8	飯田 絢士 (Ash.TTC)	174
129 堀内 宙 (名古屋中)	2-45					2-61	金子 颯真 (月曜クラブ)	175
130 若原 颯 (沓掛中)	1-41					1-55	川端 峻平 (菊友クラブ)	176
131 黒田 壮真 (守山北中)		3-23				3-31	長谷川 迅 (吉根中)	177
132 村上 蒼司 (富貴Jr)	1-42					1-56	水谷 拓暉 (YNS卓球スクール)	178
133 川原 虎士 (萩山中)	2-46					2-62	片桐 彪悟 (萩山中)	179
134 佐藤 颯祐 (フレンドシップ)		4-12				4-16	杉山 巧 (沓掛中)	180
135 篠田 朋孝 (リバーウエスト)	2-47					2-63	水野 孝太郎 (名古屋中)	181
136 吉見 健太 (形原ジュニアEC)		3-24				3-32	山本 翔大 (有松中)	182
137 内藤 江希 (ブラックパインズ)	1-43					1-57	太田 侑 (黄金中)	183
138 織田 観 (黄金中)	2-48					2-64	久保田 琉生 (神丘中)	184
139 三輪 知希 (ピンテック)							高森 健太 (愛工大名電中)	185

2024年度 愛知県中学生卓球個人選手権大会

令和6年4月28日(日)
緑スポーツセンター

男子シングルス (3)

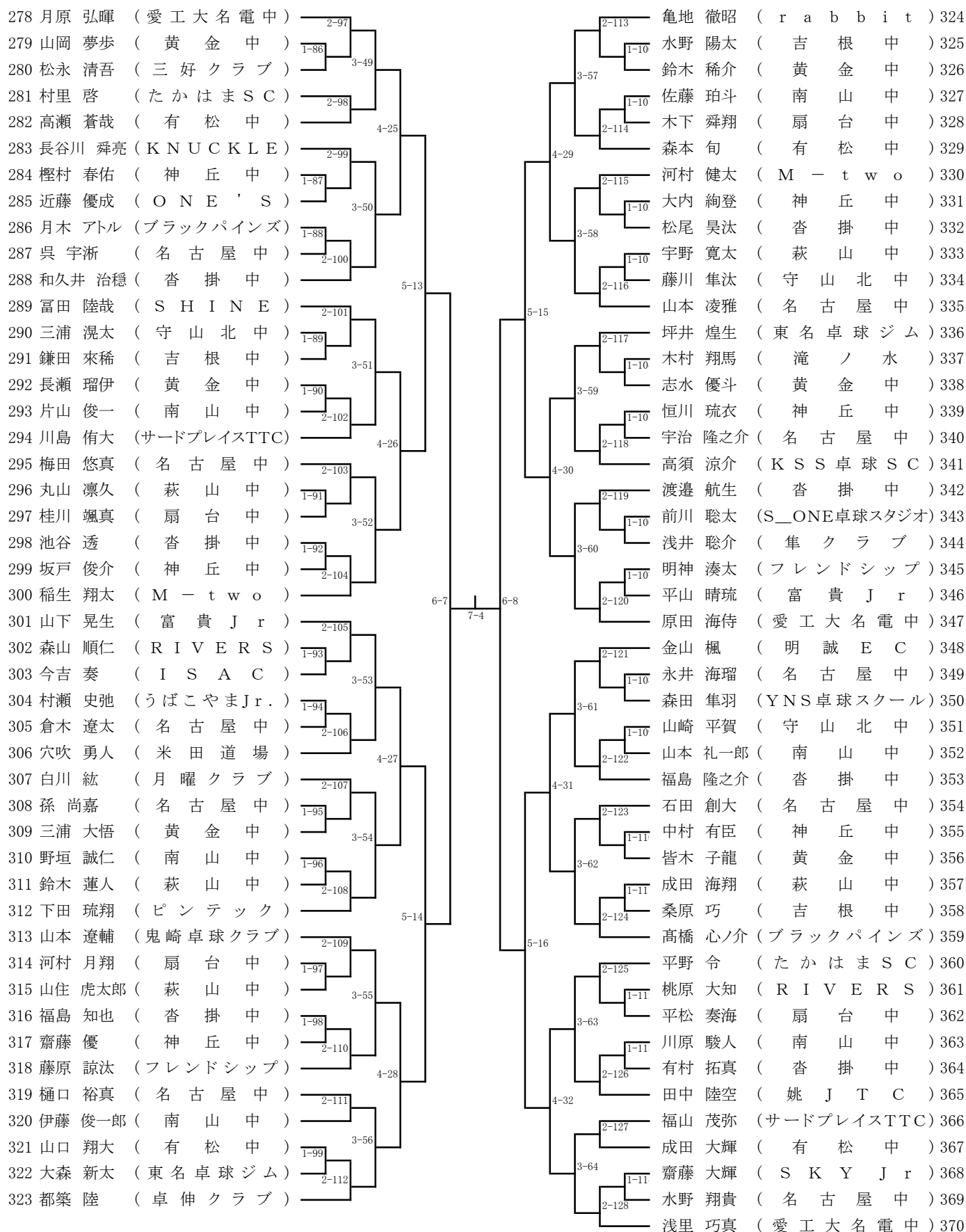
186 原井 敢田 (愛工大名電中)	2-65	川村 侑輝 (愛工大名電中)	232
187 籠原 晟紘 (菊友クラブ)	1-58	池田 琉之介 (神丘中)	233
188 宮條 恵太 (萩山中)	3-33	前田 龍汰 (南山中)	234
189 長田 航 (扇台中)	2-66	山内 大和 (RIVERS)	235
190 岡田 悠希 (有松中)	4-17	加藤 大騎 (SKY Jr)	236
191 服部 新 (名古屋中)	2-67	渡邊 介 (ASURA)	237
192 近藤 伶 (沓掛中)	1-59	赤塚 翔 (守山北中)	238
193 千葉 蓮芳 (南山中)	3-34	服部 晃季 (名古屋中)	239
194 安藤 壮佑 (黄金中)	1-60	小池 悠斗 (扇台中)	240
195 藤田 佑輝 (吉根中)	2-68	宮川 翔多 (黄金中)	241
196 森 洋輝 (フレンドシップ)	5-9	田中 峻 (有松中)	242
197 杉村 虎助 (たかはまSC)	2-69	磯村 晃佑 (リバーウエスト)	243
198 松浦 生丞 (黄金中)	1-61	近藤 由翔 (沓掛中)	244
199 石井 琉稀 (萩山中)	3-35	山崎 太智 (南山中)	245
200 石村 梨琥 (守山北中)	1-62	尾関 滯 (名古屋中)	246
201 万田 延義 (名古屋中)	2-70	太田 丞 (ISAC)	247
202 福嶋 佑介 (東名卓球ジム)	4-18	小出 稀平 (サードブレイスTTC)	248
203 屋形 峻翔 (沓掛中)	2-71	前田 颯太 (ピンテック)	249
204 佐々木 翔大 (嵩山クラブ)	1-63	柴田 陸音 (萩山中)	250
205 井上 遥翔 (神丘中)	3-36	田中 大晴 (吉根中)	251
206 田中 大義 (RIVERS)	1-64	鈴木 陽翔 (名古屋中)	252
207 高須 壮真 (ブラックパインズ)	2-72	鈴木 晴道 (KSS卓球SC)	253
208 大澤 明徒 (M-two)	6-5	成瀬 周弥 (東名卓球ジム)	254
209 加藤 暖真 (三好クラブ)	2-73	山崎 真寛 (愛工大名電中)	255
210 箕浦 舜人 (吉根中)	1-65	佐々木 龍成 (有松中)	256
211 滝川 友翠 (有松中)	3-37	千葉 柊虎 (守山北中)	257
212 藤戸 研二 (神丘中)	1-66	篠原 丈士 (扇台中)	258
213 浅田 椋治 (明誠EC)	2-74	山口 琉 (黄金中)	259
214 宮脇 諒 (サードブレイスTTC)	4-19	和田 莉槻 (沓掛中)	260
215 清水 遙生 (沓掛中)	2-75	都築 遼伍 (名古屋中)	261
216 藤原 功樹 (黄金中)	1-67	津田 恵太郎 (神丘中)	262
217 竹内 滉真 (名古屋中)	3-38	田所 悠 (萩山中)	263
218 櫻井 翔五 (南山中)	1-68	馬島 光輝 (南山中)	264
219 後藤 駿 (萩山中)	2-76	山下 悠太 (富貴 Jr)	265
220 太田 遥陽 (ピンテック)	5-10	三輪 煌介 (フォレスト)	266
221 中根 祥人 (月曜クラブ)	2-77	澤田 直昌 (常滑クラブ)	267
222 浅沼 康輝 (ネクサス)	1-69	櫻井 友陽 (沓掛中)	268
223 水山 重明 (神丘中)	3-39	大津 春輝 (フレンドシップ)	269
224 八谷 恵樹 (扇台中)	1-70	市古 楓磨 (月曜クラブ)	270
225 加藤 陽向 (守山北中)	2-78	柴田 真人 (神丘中)	271
226 堀場 湊人 (みつのきTTC)	4-20	加藤 颯太 (米田道場)	272
227 井村 奏太 (名古屋中)	2-79	岡本 陸 (うばこやま Jr.)	273
228 向 旦人 (南山中)	3-40	太田 喬介 (黄金中)	274
229 福田 周平 (黄金中)	1-71	佐藤 孝仁 (明誠EC)	275
230 鹿野 奨悟 (形原ジュニアEC)	2-80	都築 憲人 (名古屋中)	276
231 増田 洗也 (卓伸クラブ)		戸田 文殊 (M-two)	277

2024年度 愛知県中学生卓球個人選手権大会

令和6年4月28日(日)

緑スポーツセンター

男子シングルス(4)

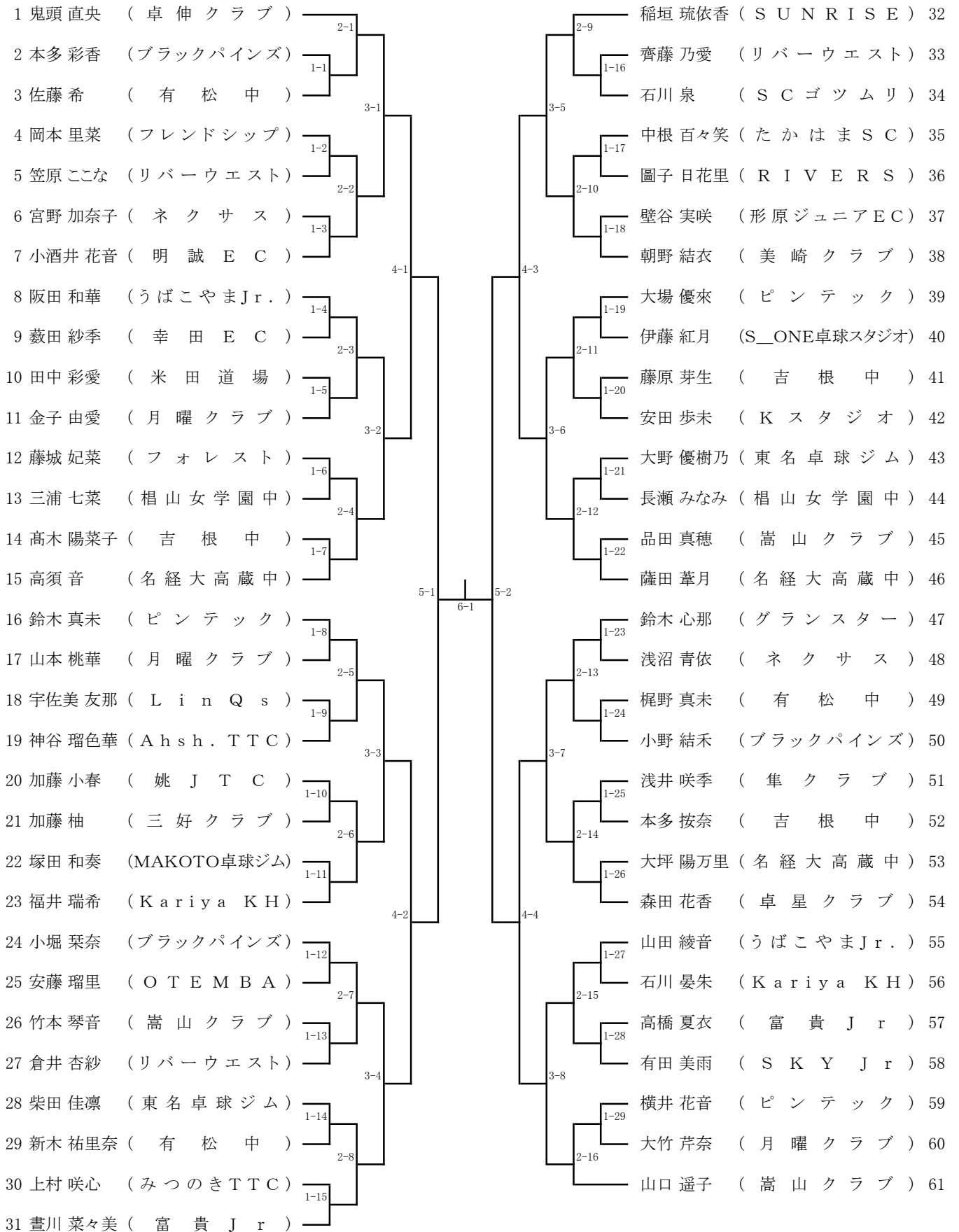


2024年度 愛知県中学生卓球個人選手権大会 訂正版

令和6年4月28日(日)

緑スポーツセンター

女子シングルス(1)



2024年度 愛知県中学生卓球個人選手権大会 訂正版

令和6年4月28日(日)
緑スポーツセンター

女子シングルス(2)

