

第63回大阪国際招待卓球選手権大会(全国オープン)愛知県予選会

日時
会場

令和5年11月18日(土)
名古屋市体育館

※順不同

男子シングルス	女子シングルス
<p>■前年度ランク 萩原(愛工大名電高)、中村和(愛工大)</p> <p>■ジュニアランク 坂井(愛工大名電高)</p> <p>■全日本学生ランク 谷垣、中村光(愛工大)</p> <p>■インターハイランク 中村(愛工大名電高)</p> <p>■日本リーグ推薦 杉浦、畑(トヨタ自動車) 二木、仲田(豊田自動織機)</p> <p>■県予選通過者 南里(トヨタ自動車)、佐藤(愛工大) 本田(愛工大)、山岸(愛工大名電高)</p>	<p>■ジュニアランク 今枝(愛み大瑞穂高)</p> <p>■全日本ジュニアランク 山室(桜丘高)</p> <p>■全日本学生ランク 面田、岡田(愛工大)</p> <p>■インターハイランク 栗山、田(桜丘高)</p> <p>■日本リーグ推薦 上田、阿部(豊田自動織機)</p> <p>■県予選通過者 江戸(豊田自動織機)、今井(中京大) 大川(愛工大)、花井(中京大)</p>
男子ダブルス	女子ダブルス
<p>■推薦 中村・萩原、坂井・面田(愛工大名電高)</p> <p>■県予選通過者 菅沼・持田(愛工大名電高・中) 中村・谷垣(愛工大)</p>	<p>■インターハイランク 今枝・遊佐(愛み大瑞穂高)</p> <p>■県予選通過者 加藤・江戸(豊田自動織機) 山室・田(桜丘高)</p>
ジュニア男子	ジュニア女子
<p>■全中ランク 持田、佐々木、宮本、郡司(愛工大名電中)</p> <p>■全日本カデットランク 月原、原井(愛工大名電中)</p> <p>■県予選通過者 菅沼(愛工大名電高)、渡邊(愛工大名電高) 杉浦(愛工大名電高)、面田(愛工大名電高)</p>	<p>■インターハイランク 遊佐(愛み大瑞穂高)</p> <p>■県予選通過者 伊藤(桜丘高)、近藤(愛み大瑞穂高) 中村(愛み大瑞穂高)、鶴岡(愛み大瑞穂高)</p>

記録

第63回 大阪国際招待卓球選手権大会 (全国オープン)

愛知県予選

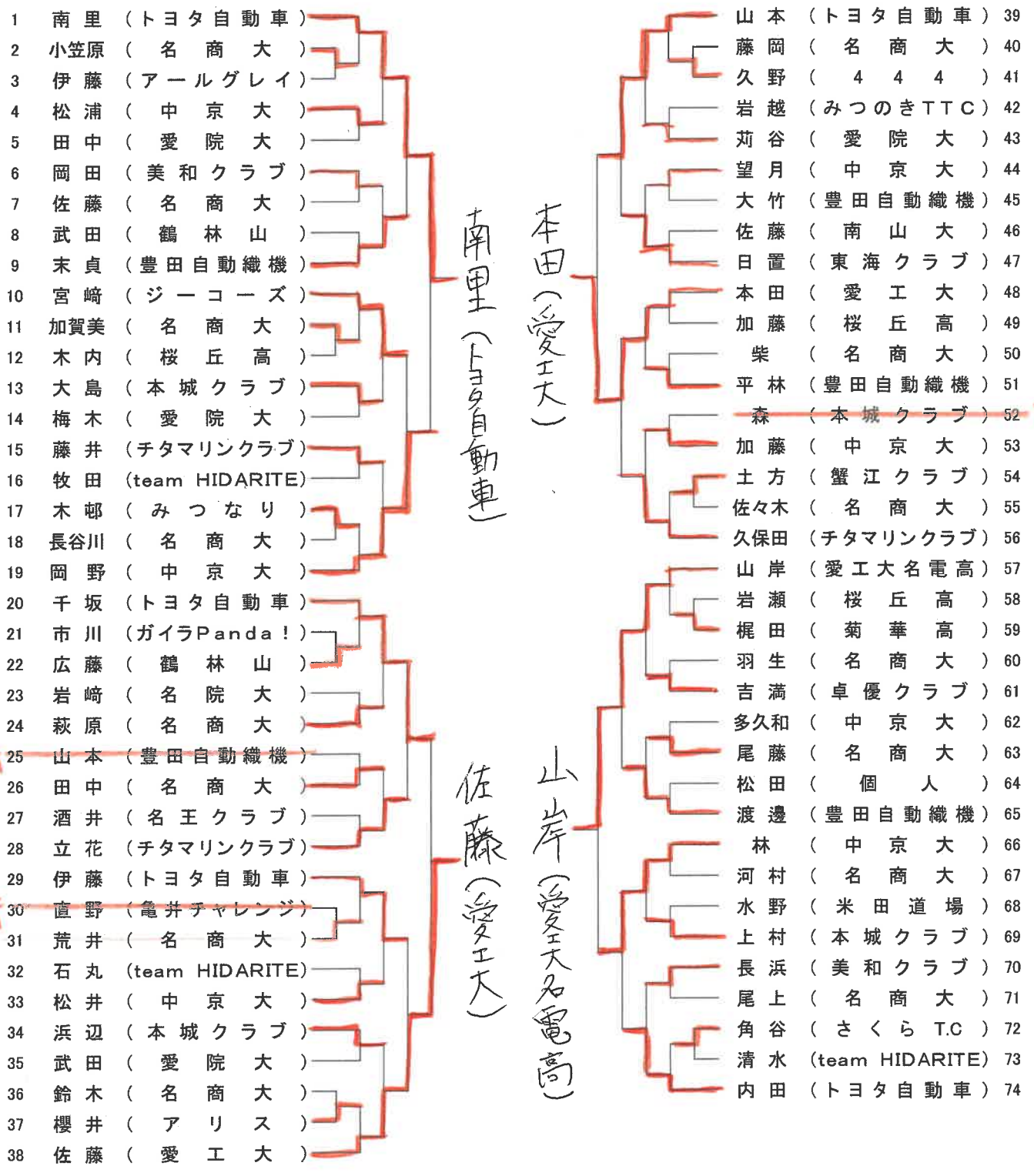
主催 愛知県卓球協会

日時 令和5年11月18日(土)

場所 名古屋市体育館

男子シングルス 4名

- R 萩原 (愛工大名電高) 中村和 (愛工大)
- JR 坂井 (愛工大名電高)
- 全日学R 谷垣、中村光 (愛工大)
- IHR 中村 (愛工大名電高)
- 日本リーグ推薦 杉浦、畑 (トヨタ自動車) 二木、仲田 (豊田自動織機)



記録

第63回 大阪国際招待卓球選手権大会 (全国オープン)

愛知県予選

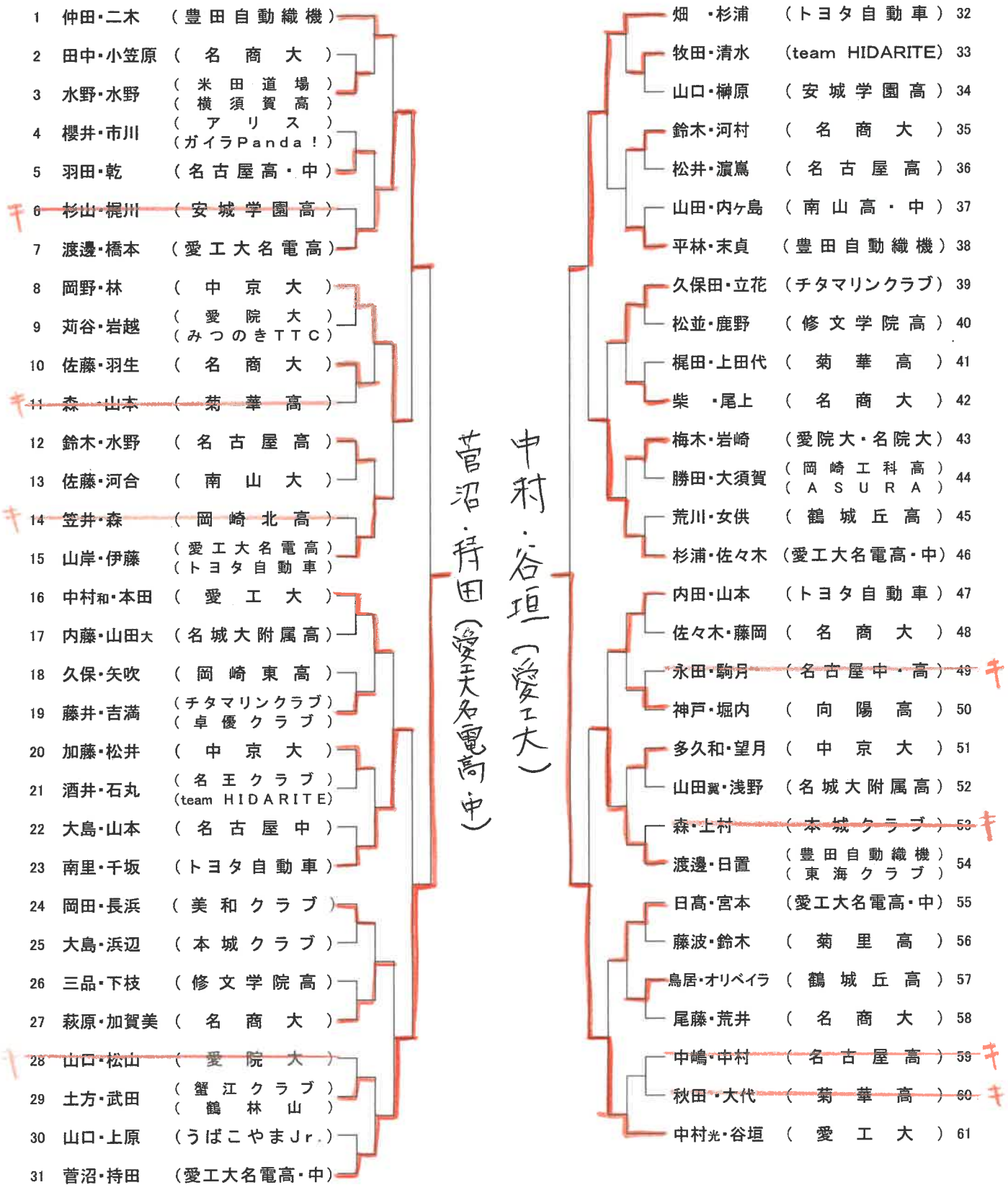
主催 愛知県卓球協会

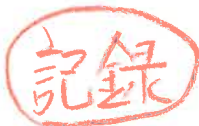
日時 令和5年11月18日(土)

場所 名古屋市体育館

男子ダブルス 2組

推薦 中村・萩原 坂井・面田 (愛工大名電高)





第63回 大阪国際招待卓球選手権大会 (全国オープン)

愛知県予選

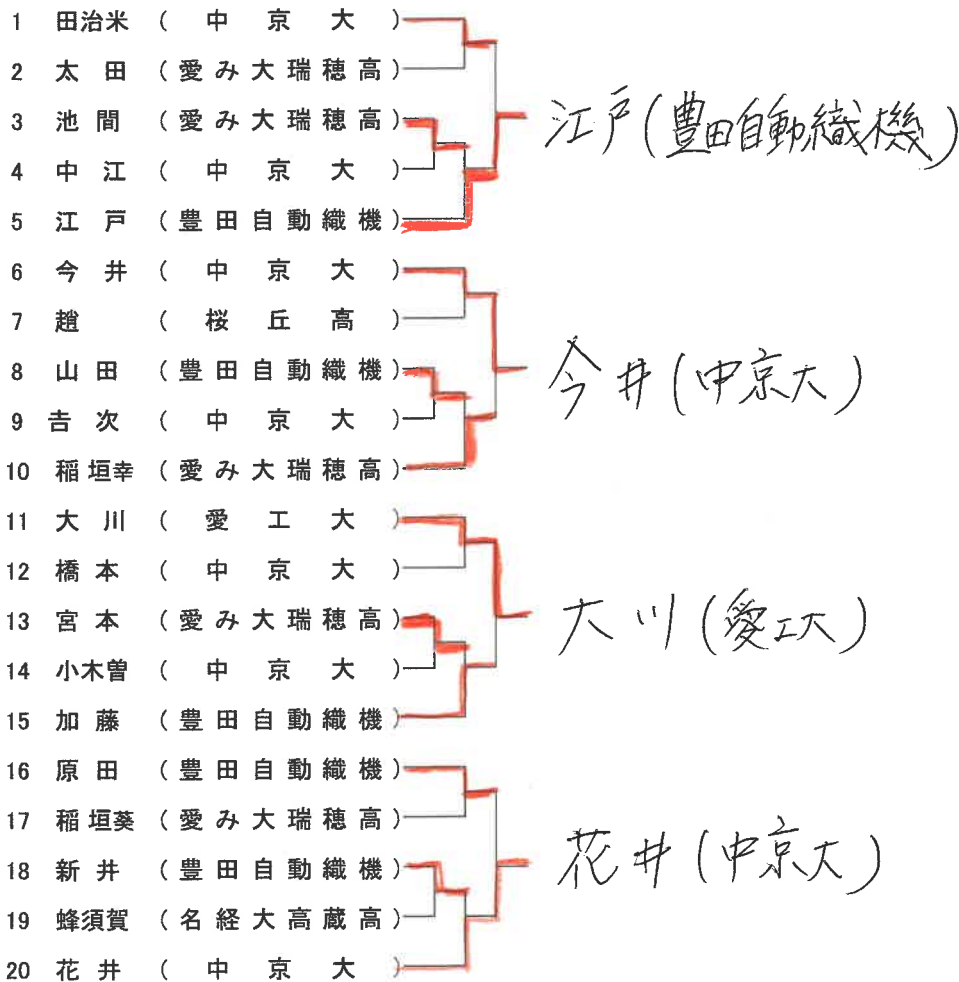
主催 愛知県卓球協会

日時 令和5年11月18日(土)

場所 名古屋市体育館

女子シングルス 4名

- JR 今枝 (愛み大瑞穂高)
- 全日本JR 山室 (桜丘高)
- 全日学R 面田、岡田 (愛工大)
- IHR 栗山、田 (桜丘高)
- 日本リーグ推薦 上田、阿部 (豊田自動織機)



第63回大阪国際招待卓球選手権大会 愛知県予選会

主催：愛知県卓球協会

令和5年11月18日(土)

名古屋市体育館

ジュニア男子 4名

ジュニア男子(2)

88	杉浦 (愛工大名電高校)		森 (菊華高校) 131
89	青木 (名城大附属高校)		森 (名古屋中学校) 132
90	門野 (名古屋高校)		須網 (岡崎工科高校) 133
91	山本 (名古屋工科高校)		下枝 (修文学院高校) 134
92	堀内 (向陽高校)		瀧 (明誠EC) 135
93	中矢 (旭丘高校)		高島 (名古屋工科高校) 136
94	鶴殿 (安城学園高校)		竹田 (津島東高校) 137
95	杉浦 (桜丘高校)		谷口 (旭野高校) 138
96	酒井 (天白高校)		梶川 (安城学園高校) 139
97	草野 (名古屋南高校)		松平 (名東高校) 140
98	松尾崎 (岡崎工科高校)		片山 (桜丘高校) 141
99	奥村 (名東高校)		松井 (名古屋高校) 142
100	小山田 (岡崎工科高校)		久田 (富貴ジュニア) 143
101	斉木 (名古屋高校)		石槌 (岡崎工科高校) 144
102	梶田 (名古屋工科高校)		加藤 (菊里高校) 145
103	上原 (うばこやまJr.)		杉浦 (名古屋工科高校) 146
104	蒲野 (岡崎工科高校)		大須賀 (ASURA) 147
105	廣島 (菊里高校)		羽田 (名古屋高校) 148
106	山田 (南山高校)		三輪 (名城大附属高校) 149
107	須崎 (鶴城丘高校)		佐々木 (岡崎工科高校) 150
108	吉井 (Ash.TTC)		林 (旭丘高校) 151
109	鹿野 (修文学院高校)		神戸 (向陽高校) 152
110	山口 (津島東高校)		松並 (修文学院高校) 153
111	中嶋 (名古屋高校)		森 (岡崎北高校) 154
112	相羽 (岡崎工科高校)		小林 (名古屋工科高校) 155
113	藤原 (旭丘高校)		市丸 (岡崎工科高校) 156
114	荒川 (鶴城丘高校)		富田 (小坂井高校) 157
115	榊原 (安城学園高校)		野村 (岡崎工科高校) 158
116	田口 (旭野高校)		尾崎 (名経大市邨高校) 159
117	田中 (名経大市邨高校)		山田 (名城大附属高校) 160
118	浅井 (名古屋中学校)		植木 (旭野高校) 161
119	加藤 (岡崎工科高校)		鈴木 (名古屋高校) 162
120	継岡 (半田工科高校)		勝田 (岡崎工科高校) 163
121	今川 (明誠EC)		島村 (西尾東高校) 164
122	青木 (東海高校)		福岡 (名古屋工科高校) 165
123	鈴木 (向陽高校)		中村 (フレンドシップ) 166
124	杉浦 (岡崎工科高校)		糸本 (名古屋中学校) 167
125	濱鳶 (名古屋高校)		上田代 (菊華高校) 168
126	成田 (桜台高校)		岩下 (名東高校) 169
127	森田 (岡崎東高校)		瓜田 (東海高校) 170
128	上田 (名古屋工科高校)		杉原 (旭丘高校) 171
129	矢頭 (菊華高校)		杉浦 (鶴城丘高校) 172
130	橋本 (愛工大名電高校)		面田 (愛工大名電高校) 173

第63回大阪国際招待卓球選手権大会 愛知県予選会

主催:愛知県卓球協会

令和5年11月18日(土)

名古屋市体育館

ジュニア女子(4名通過)

1 伊藤(桜丘高校)	3	3	中村(愛み大瑞穂高校)	46
2 石走(名城大附属高校)	0	3	丹羽(旭丘高校)	47
3 中村心(菊華高校)	キ	3	黒柳(光ヶ丘女子高校)	48
4 北川(安城学園高校)	0	0	水野(安城学園高校)	49
5 藤井望(名経大高蔵高校)	3	3	新名(修文学院高校)	50
6 富田(姚JJC)	3	0	戸塚(桜丘高校)	51
7 神谷(修文学院高校)	0	0	北尾(菊里高校)	52
8 長瀬(明誠EC)	キ	1	長谷川(明和高校)	53
9 原田(安城学園高校)	2	0	小田(安城学園高校)	54
10 桑本唯(米田道場)	3	0	堀部(菊華高校)	55
11 西脇(愛み大瑞穂高校)	3	3	西尾(名経大高蔵高校)	56
12 蜂須賀(名経大高蔵高校)	3	3	外山(桜丘高校)	57
13 中野(光ヶ丘女子高校)	3	0	稲吉(名経大高蔵高校)	58
14 渥美(修文学院高校)	1	1	倉田(向陽高校)	59
15 西川(美和高校)	0	0	鈴木(名城大附属高校)	60
16 新谷(旭丘高校)	3	0	飯干(愛み大瑞穂高校)	61
17 坂本(安城学園高校)	3	1	新實(安城学園高校)	62
18 長谷川(COSMIC)	3	0	志田(愛み大瑞穂高校)	63
19 植木(旭野高校)	3	0	伊藤(光ヶ丘女子高校)	64
20 鈴木(KNUCKLE)	0	0	森下(安城学園高校)	65
21 東(修文学院高校)	0	3	松元(菊華高校)	66
22 長谷川(安城学園高校)	キ	3	長谷川(修文学院高校)	67
23 川山(愛み大瑞穂高校)	3	3	川原(うばこやまJr.)	68
24 近藤(愛み大瑞穂高校)	3	3	榊原(安城学園高校)	69
25 岩瀬(安城学園高校)	3	0	安常(栄徳高校)	70
26 蟹江(名城大附属高校)	1	0	藤井碧(名経大高蔵高校)	71
27 小野(岡崎東高校)	1	0	吉田(米田道場)	72
28 藤井(修文学院高校)	3	3	中島(修文学院高校)	73
29 石川(光ヶ丘女子高校)	3	0	伊藤(KSS卓球SC)	74
30 服部(名東高校)	0	0	倉内(安城学園高校)	75
31 永見(安城学園高校)	3	0	本多(旭丘高校)	76
32 中村江(菊華高校)	0	0	岡本(安城学園高校)	77
33 金子(安城学園高校)	3	0	深谷(愛み大瑞穂高校)	78
34 小川(名経大高蔵中学校)	3	3	西原(名経大高蔵高校)	79
35 池間(愛み大瑞穂高校)	3	3	名倉(安城学園高校)	80
36 前田(菊華高校)	0	0	大原(菊華高校)	81
37 小山(安城学園高校)	3	0	伊吹(岡崎東高校)	82
38 滝塚(旭丘高校)	3	0	大西(修文学院高校)	83
39 新川(光ヶ丘女子高校)	2	1	丸添(桜丘高校)	84
40 後藤(修文学院高校)	3	1	渡邊(光ヶ丘女子高校)	85
41 伊東(名経大高蔵中学校)	3	0	新美(名城大附属高校)	86
42 桑本一(米田道場)	1	0	庭村(安城学園高校)	87
43 清水(安城学園高校)	3	0	吉橋(名東高校)	88
44 竹内(向陽高校)	0	0	岡(愛み大瑞穂高校)	89
45 中野(桜丘高校)	3	3		

推薦:インターハイR 遊佐(愛み大瑞穂高校)