

※順不同

男子シングルス	女子シングルス
<p>■前年度ランク 篠塚、横谷(愛工大)</p> <p>■ジュニアランク、インターハイランク 萩原(愛工大名電高)</p> <p>■ジュニアランク 坂井(愛工大名電高)</p> <p>■全日学ランク 谷垣、鈴木(愛工大)</p> <p>■インターハイランク 中村(愛工大名電高)</p> <p>■県予選通過者 木造(関西卓球アカデミー)、中村(愛工大) 加山(愛工大名電高)、木村(駒沢大) 山岸(愛工大名電高)、白山(駒沢大) 佐々木(愛工大名電中)、菅沼(愛工大名電高) 持田(愛工大名電中)、杉浦(愛工大名電高)</p>	<p>■前年度ランク 安藤(トップおとめピンポンズ名古屋)</p> <p>■ジュニアランク 山室(桜丘高)</p> <p>■全日学ランク 面田、岡田、信田(愛工大)</p> <p>■県予選通過者 栗山(桜丘高)、原田(豊田自動織機) 甲斐(専修大)、今枝(愛み大瑞穂高) 畑中(日本大)、江戸(豊田自動織機) 大川(愛工大)、小林(青山学院大) 伊藤(桜丘高)、上田(豊田自動織機)</p>
男子ダブルス	女子ダブルス
<p>■前年度ランク 横谷・谷垣(愛工大)</p> <p>■日卓協推薦 篠塚・鈴木(愛工大)</p> <p>■インターハイランク 萩原・中村(愛工大名電高)</p> <p>■県予選通過者 二木・岡田(豊田自動織機) 木村・白山(駒沢大) 加山・吉山(日本大) 加山・菅沼(愛工大名電高) 山岸・杉浦(愛工大名電高)</p>	<p>■インターハイランク 今枝・遊佐(愛み大瑞穂高)</p> <p>■県予選通過者 今井・田治米(中京大) 上田・阿部(豊田自動織機) 岡田・面田(愛工大) 山室・中野(桜丘高) 加藤・江戸(豊田自動織機)</p>
混合ダブルス	
<p>■前年度ランク 谷垣・岡田(愛工大)</p> <p>■県予選通過者 横谷・大川(愛工大) 福澤・原田(専修大・豊田自動織機) 木造・安藤(関西卓球アカデミー・トップおとめピンポンズ名古屋) 萩原・今枝(愛工大名電高・愛み大瑞穂高) 鈴木・面田(愛工大)</p>	

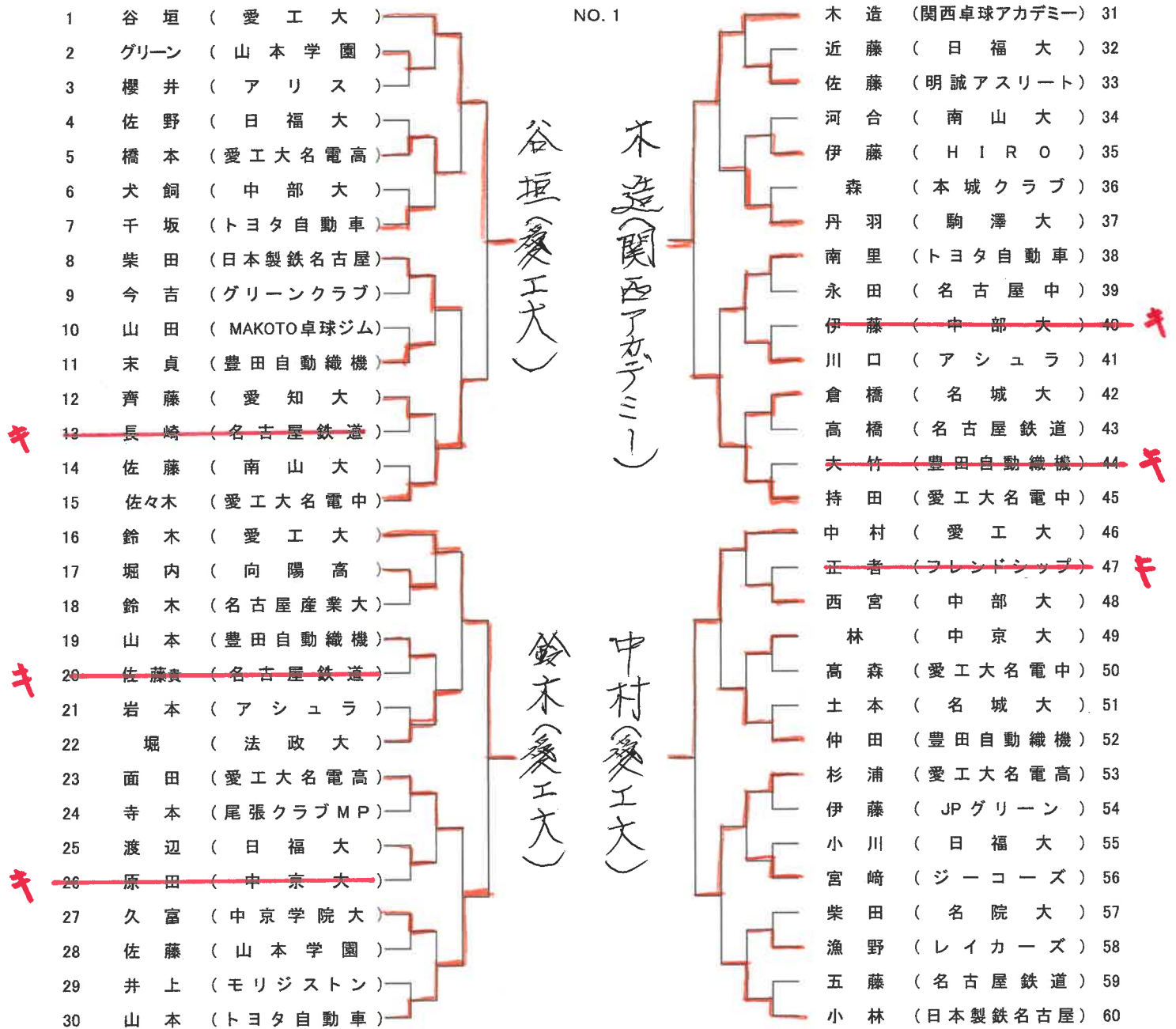
キロフ

2023年度 全日本卓球選手権大会 愛知県予選 (一般の部)

主催 愛知県卓球協会  
 日時 2023年10月9日(月祝)  
 場所 守山スポーツセンター

男子シングルス 10名 (各トーナメント1位8名予選通過、2位8名による決定戦を行い上位2名予選通過)

R 篠塚、横谷 (愛工大)  
 JR IHR 萩原 (愛工大名電高) JR 坂井 (愛工大名電高)  
 IHR 中村 (愛工大名電高)

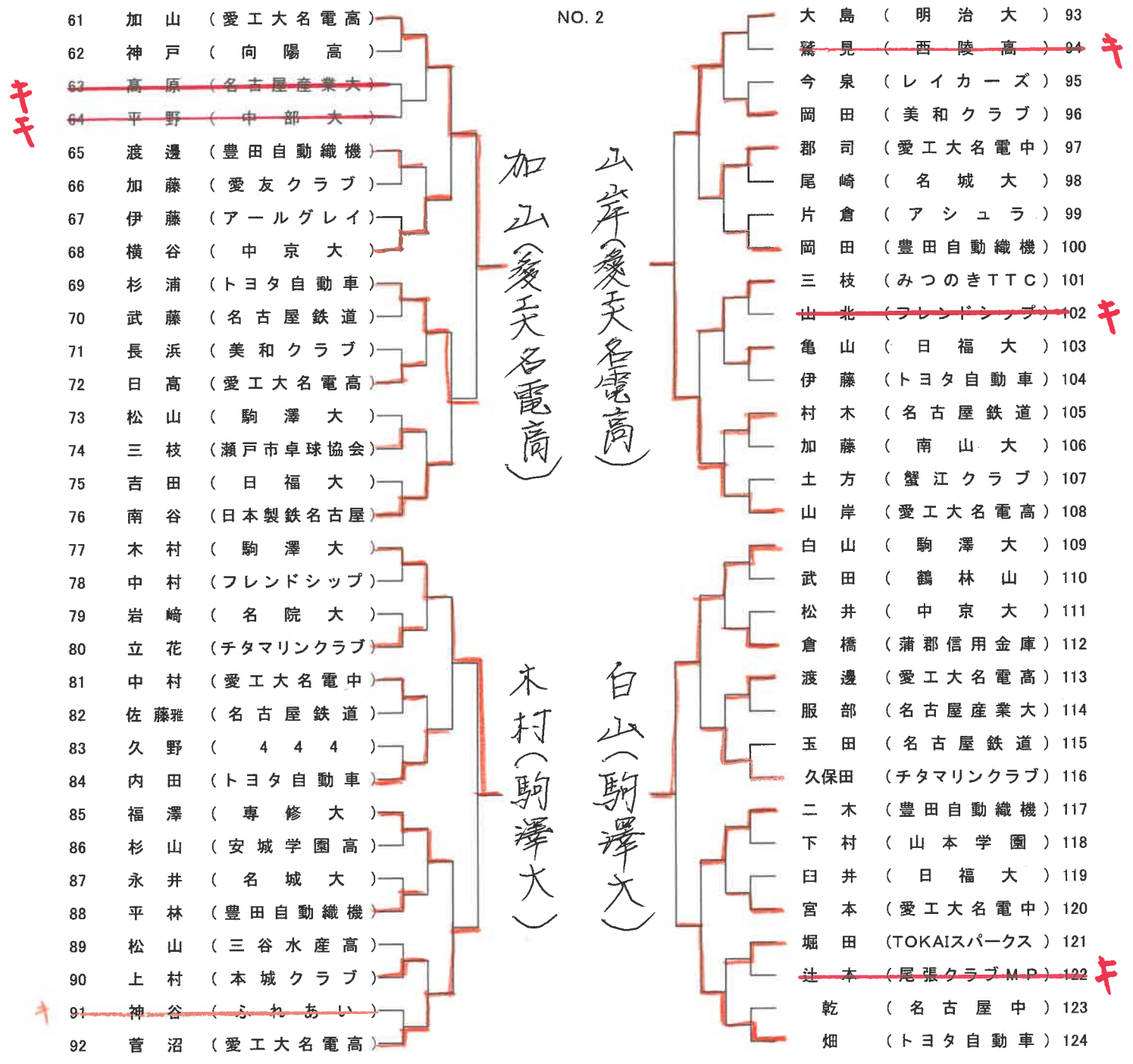


キロク

2023年度 全日本卓球選手権大会 愛知県予選 (一般の部)

主催 愛知県卓球協会  
日時 2023年10月9日(月祝)  
場所 守山スポーツセンター

男子シングルス 10名 (各トーナメント1位8名予選通過、2位8名による決定戦を行い上位2名予選通過)



男子シングルス 決定戦トーナメント

最終  
順位

2 杉浦 (愛工大名電高) 1

4 畑田 (トヨタ自動車) 2

佐々木 (愛工大名電中) 3

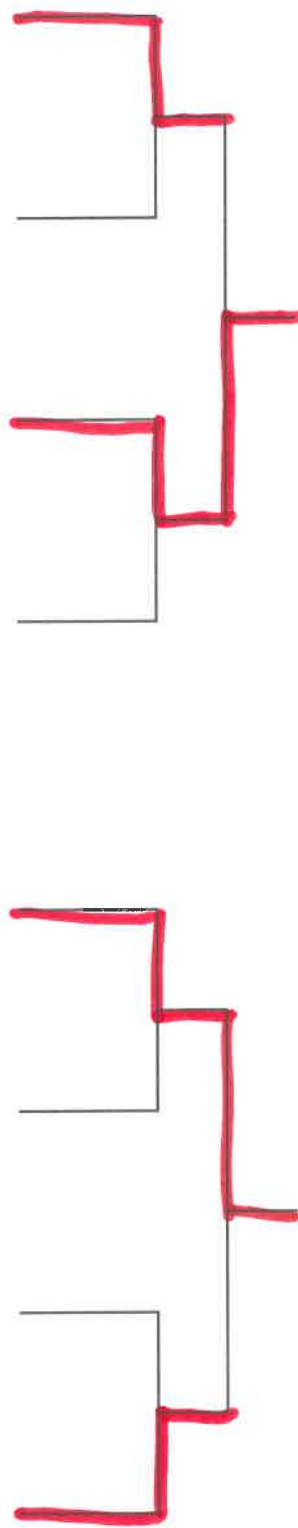
5 山本 (トヨタ自動車) 4

菅沼 (愛工大名電高) 5

3 杉浦 (トヨタ自動車) 6

6 大島 (明治大) 7

1 持田 (愛工大名電中) 8



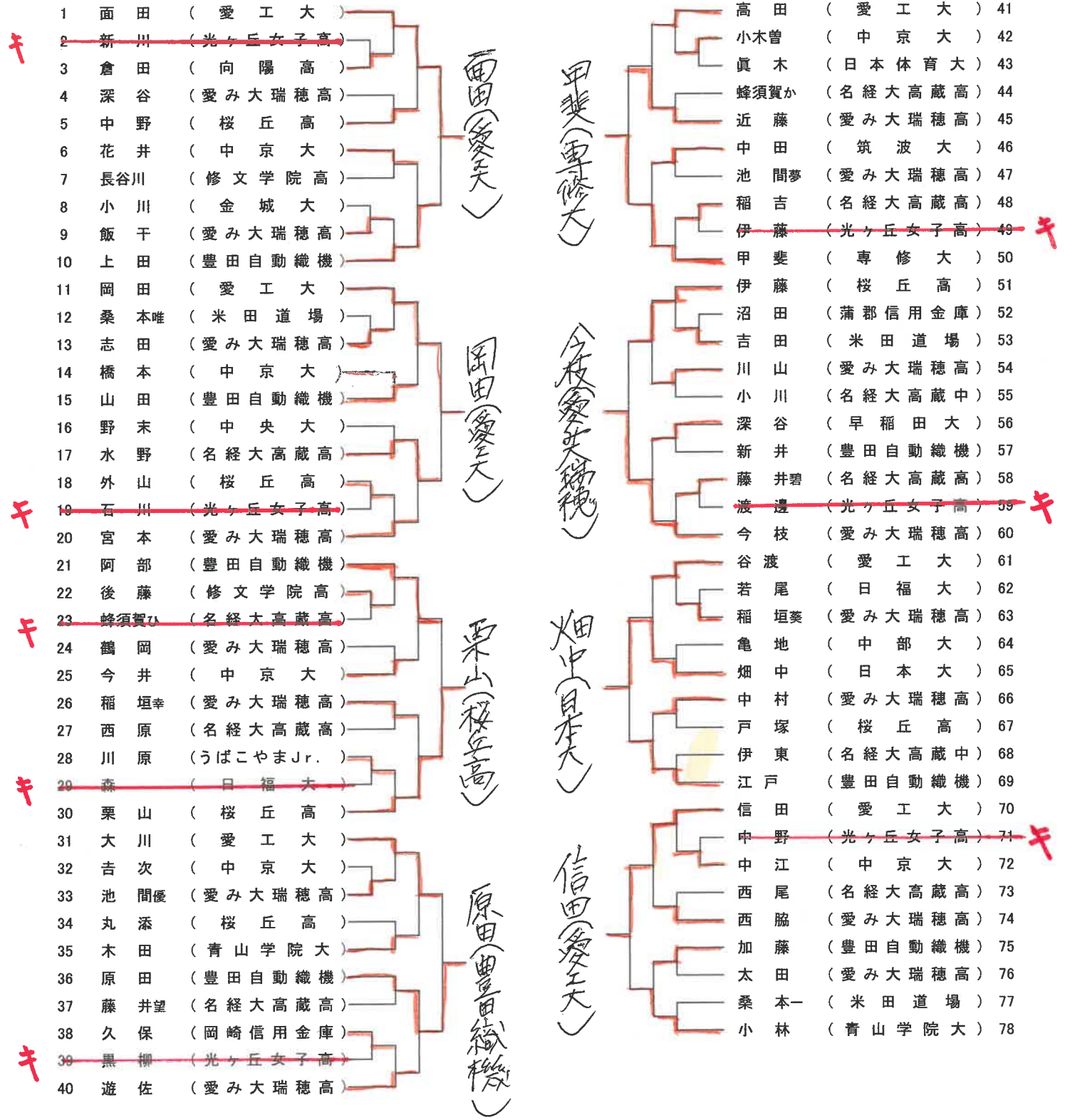
キロフ

2023年度 全日本卓球選手権大会 愛知県予選 (一般の部)

主催 愛知県卓球協会  
日時 2023年10月9日(月祝)  
場所 守山スポーツセンター

女子シングルス 10名 (各トーナメント1位8名予選通過、2位8名による決定戦を行い上位2名予選通過)

R 安藤 (トップおとめピンポンズ名古屋)  
JR 山室 (桜丘高)



女子シングルス 決定戦トーナメント

最終  
順位

江戸 (豊田自動織機)

6 水野 (名経大高蔵高)

2 伊藤 (桜丘高) 3

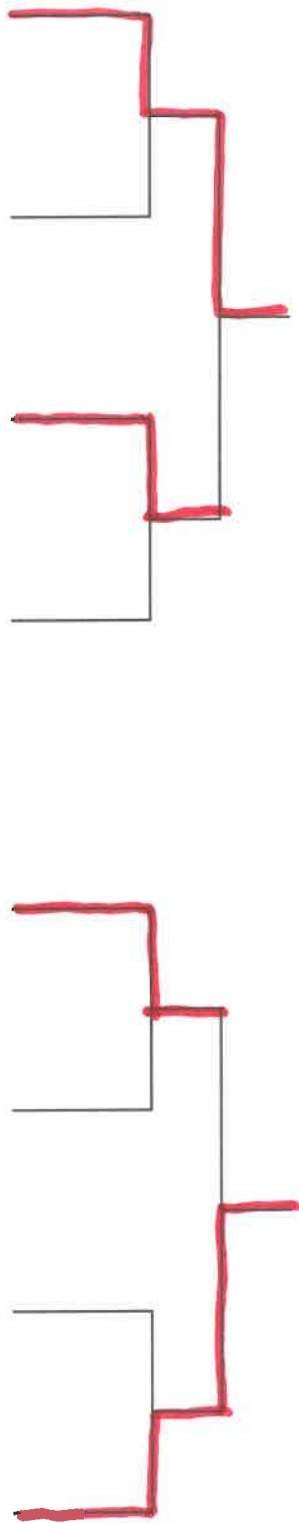
4 阿部 (豊田自動織機) 4

1 小林 (青山学院大) 5

5 近藤 (愛み大瑞穂高) 6

3 上田 (豊田自動織機)

大川 (愛工大) 8



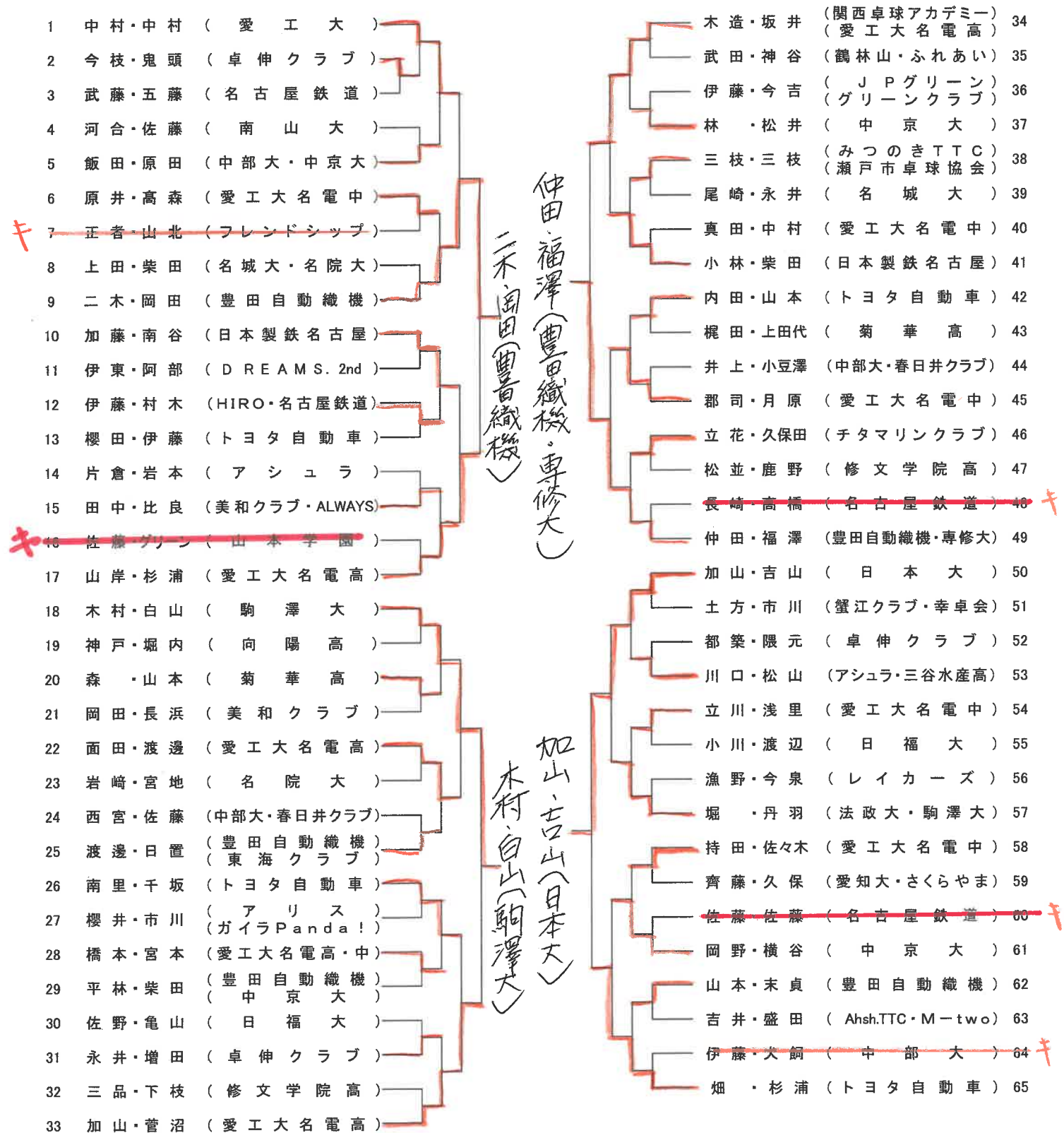
# 記録

2023年度 全日本卓球選手権大会 愛知県予選 (一般の部)

主催 愛知県卓球協会  
日時 2023年10月8日(日)  
場所 守山スポーツセンター

男子ダブルス 5組 (各トーナメント1位の4組予選通過、2位4組で決定戦を行い1組予選通過)

R 横谷・谷垣 (愛工大)  
日卓協推薦 篠塚・鈴木 (愛工大)  
IHR 萩原・中村 (愛工大名電高)



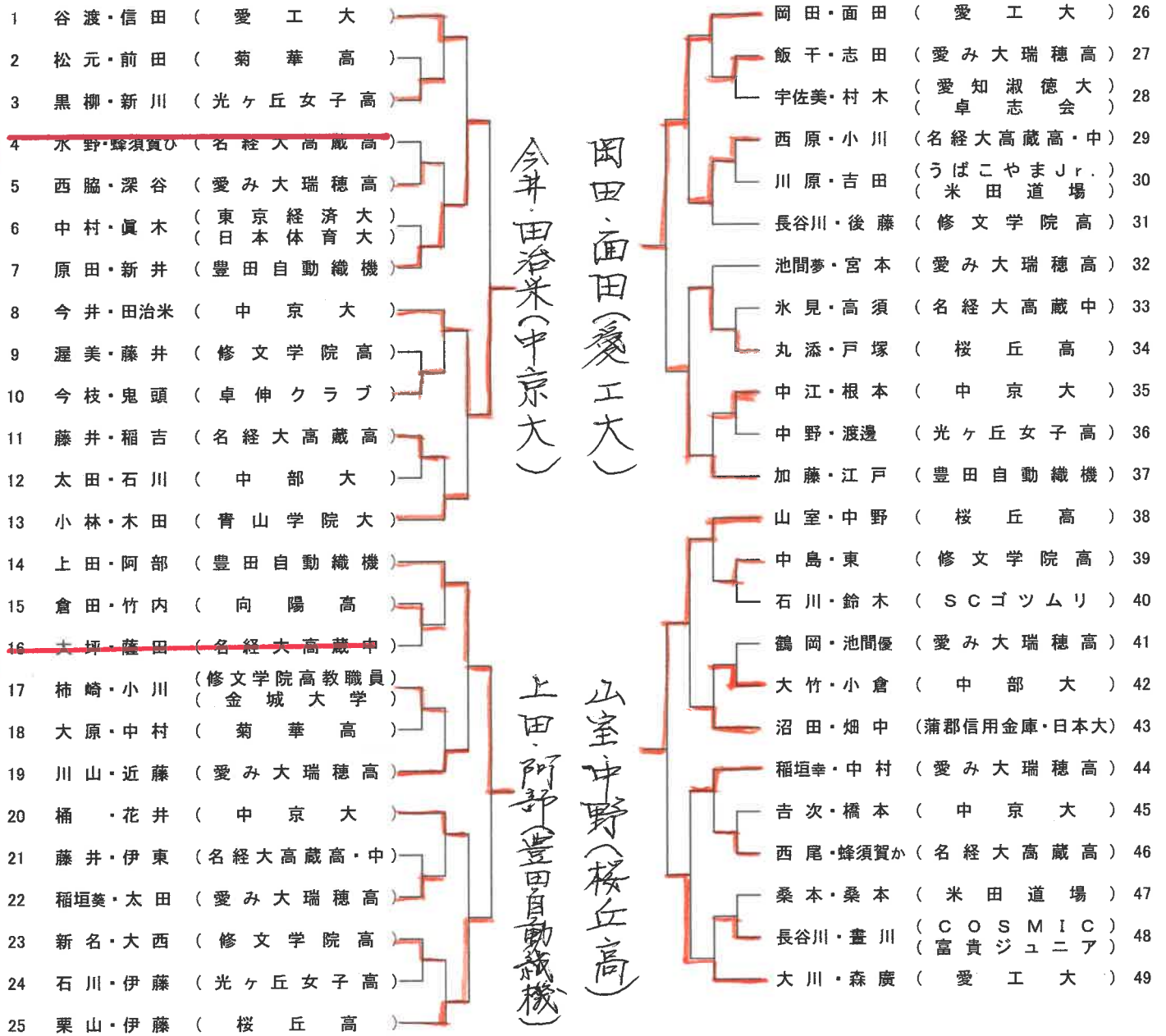
# 記録

2023年度 全日本卓球選手権大会 愛知県予選 (一般の部)

主催 愛知県卓球協会  
日時 2023年10月8日(日)  
場所 守山スポーツセンター

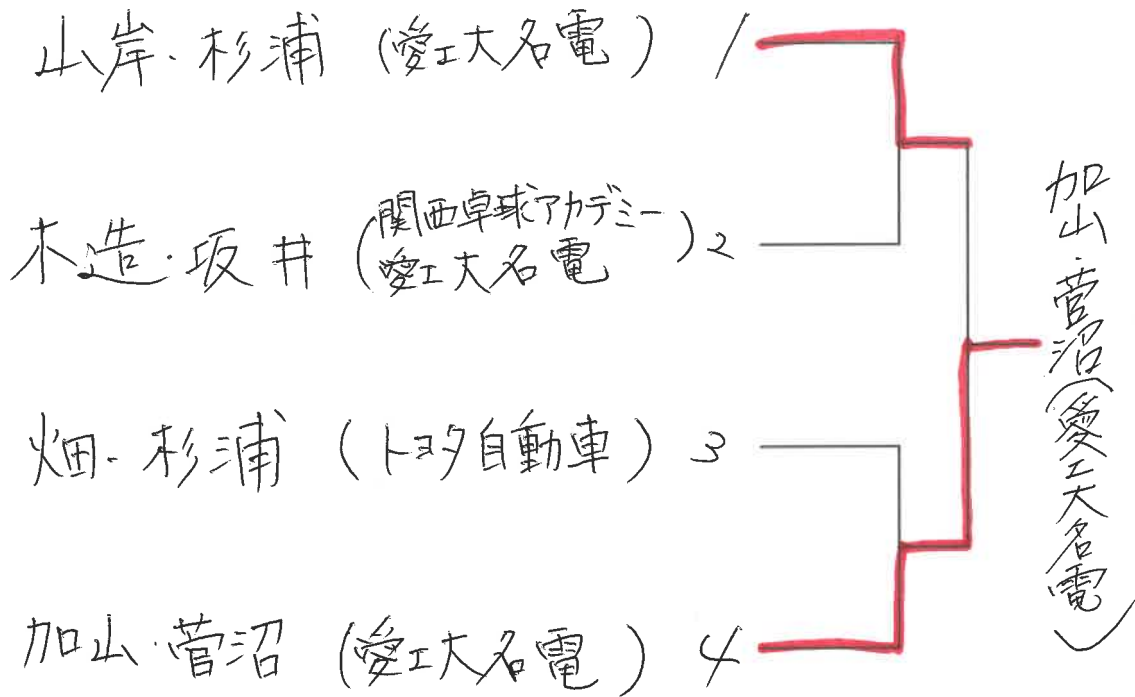
女子ダブルス 5組 (各トーナメント1位の4組予選通過、2位4組で決定戦を行い1組予選通過)

IHR 今枝・遊佐 (愛み大瑞穂高)

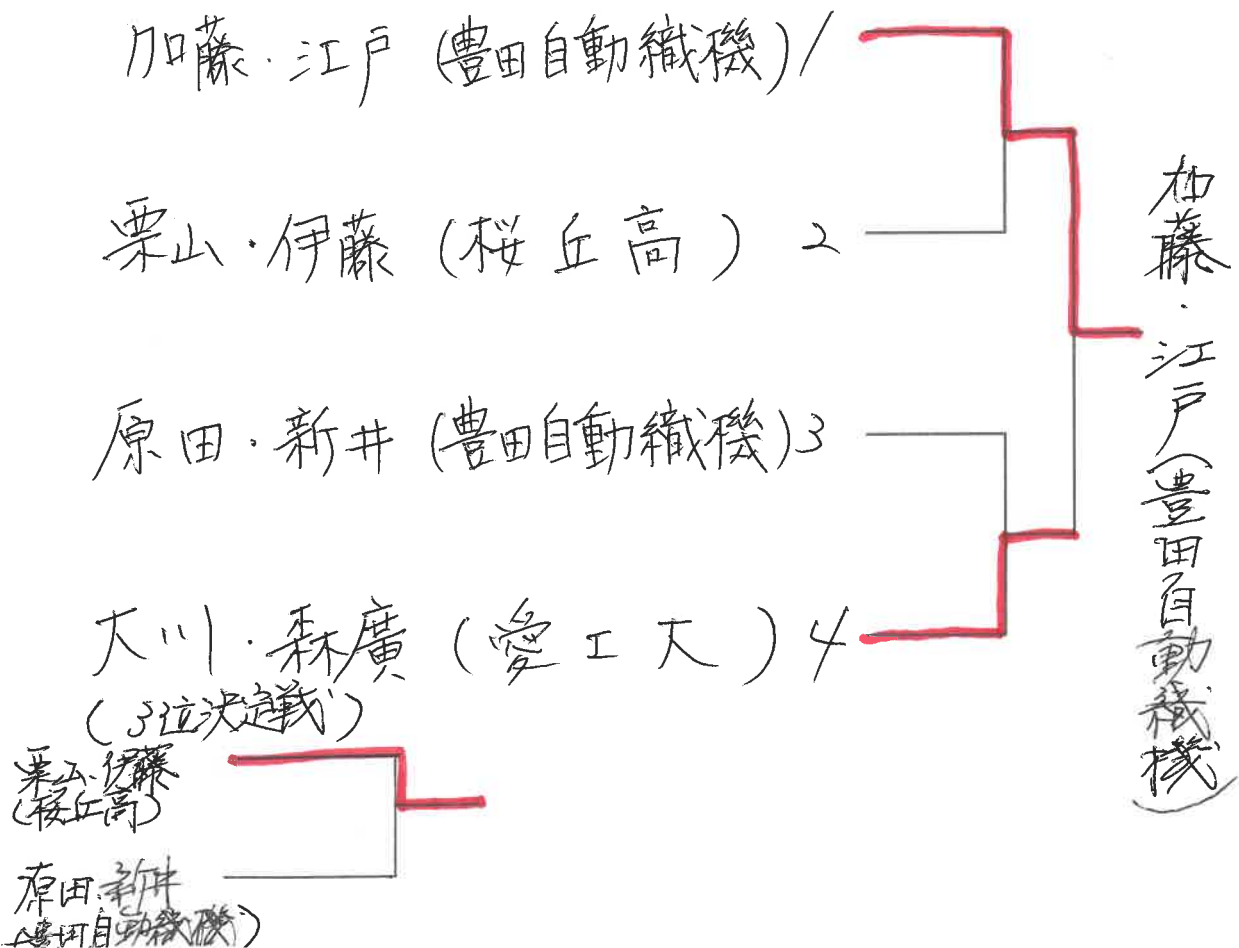




男子ダブルス 決定戦トーナメント



女子ダブルス 決定戦トーナメント



2023年度 全日本卓球選手権大会 愛知県予選 (一般の部)

主催 愛知県卓球協会  
 日時 2023年10月8日(日)  
 場所 守山スポーツセンター

混合ダブルス (5組)

R 谷垣・岡田(愛工大)

- 1 横谷・大川 (愛工大)
- 2 坂野・石川 (個人・SCゴツムリ)
- 3 岡田・加藤 (豊田自動織機)
- 4 畑・桶 (トヨタ自動車)
- 5 土本・橋本 (名城大)
- 6 佐藤・大竹 (春日井クラブ・中部大)
- 7 加藤・江戸 (日本製鉄名古屋)
- 8 中村光・谷渡 (愛工大)
- 9 伊藤・小川 (親水クラブ・金城大)
- 10 柴田・小木曾 (中京大)
- 11 柴田・小林 (日本製鉄名古屋)
- 12 平野・亀地 (青山学院大)
- 13 伊藤・宇佐美 (HIRO・愛知淑徳大)
- 14 福澤・原田 (専修大)
- 15 木造・安藤 (豊田自動織機)
- 16 堀田・久保 (関西卓球アカデミー)
- 17 末貞・山田 (TOKAIスパークス)
- 18 丹羽・野末 (岡崎信用金庫)
- 19 ~~永井・山北~~ (豊田自動織機)
- 20 中村和・森廣 (駒澤大・中央大)
- 21 萩原・今枝 (名城大・銀河クラブ)
- 22 井上・小倉 (愛工大)
- 23 小林・新井 (愛工大名電高)
- 24 杉浦・今井 (愛み大瑞穂高)
- 25 村木・村木 (中部大)
- 26 二木・上田 (日本製鉄名古屋)
- 27 鈴木・面田 (豊田自動織機)
- 28 西野・上原 (トヨタ自動車)
- 29 小笠原・花井 (中京大)
- 30 木村・畑中 (名古屋鉄道・卓志会)
- 31 日比野・荒本 (豊田自動織機)
- 32 仲田・阿部 (豊田自動織機)

横谷・大川 (愛工大)

福澤・原田 (専修大・豊田自動織機)

木造・安藤 (関西卓球アカデミー)

萩原・今枝 (愛夫名電高・愛多輪高)

鈴木・面田 (愛工大)

\*