

第17回

東海ラージボール卓球大会

日時 令和4年11月26日(土)
会場 東祥アリーナ安城

試合結果

主催 東海卓球連盟
主管 愛知県卓球協会
安城市卓球協会
後援 安城市教育委員会
(公財)安城市スポーツ協会
協賛 日本卓球株式会社
株式会社VICTAS

入賞者一覧

混合Aの部（119歳以下）

優勝		準優勝		第3位			
愛知	吉田 健二 (刈谷サタデークラブ)	愛知	中村 賀由 (豊卓クラブ)	愛知	山岸 博明 (小牧光ヶ丘)	静岡	清水 進 (KOITO)
	神谷 礼子 (刈谷もくようクラブ)		杉浦 浩美 (碧クラブ)		富田 みな子 (小牧光ヶ丘)		田中 美雪 (静岡クラブ)

混合Bの部（120～129歳）

優勝		準優勝		第3位			
愛知	後藤 和昭 (一宮クラブ)	愛知	松浦 達也 (春日井ラージ)	愛知	柘植 宏憲 (バブル)	愛知	若山 雄二 (国府クラブ)
	足立 直子 (クローバー)		杉坂 幸代 (トヨタスカイ)		鈴木 美矢子 (岡崎婦人クラブ)		石黒 淳子 (国府クラブ)

混合Cの部（130～139歳）

優勝		準優勝		第3位			
岐阜	田中 力 (中津川好卓会)	愛知	堀田 祐雄 (ほりたん)	静岡	野中 猛 (庄内クラブ)	愛知	板垣 富士雄 (翔卓会)
	馮 敏 (シャイン)		黒坂 初枝 (あすなるクラブ)		木村 由美子 (ひまわりクラブ)		伊奈 千鶴 (小牧光ヶ丘)

混合Dの部（140～149歳）

優勝		準優勝		第3位			
静岡	山田 吉彦 (ジョイフル)	愛知	柴田 和正 (ザ・安祥)	愛知	佐藤 和久 (GM太陽)	愛知	山本 忠夫 (GTTC)
	早川 孝子 (ジョイフル)		川澄 真弓 (エムクラブ)		道下 彰子 (碧クラブ)		竹内 由喜子 (GTTC)

混合Eの部（150～159歳）

優勝		準優勝		第3位			
愛知	左右田 和也 (高浜メイク)	愛知	浅井 重信 (福地クラブ)	愛知	近藤 邦彦 (刈谷ラージ)	愛知	清水 鋼治 (ブラザーズ)
	鳥居 恭子 (あすなるクラブ)		大林 タカヨ (碧クラブ)		佐野 節子 (春日井ラージ)		北村 幸子 (トヨタスカイ)

混合Fの部（160歳以上）

優勝		準優勝		第3位			
愛知	中尾 章宏 (太球倶楽部)	愛知	栗山 義男 (東三河SLC)	愛知	平田 義勝 (豊明卓友会)	静岡	梶 信行 (県居)
	吉村 宣子 (太球倶楽部)		栗山 勝代 (豊川レディース)		成瀬 明美 (豊明卓遊クラブ)		澤根 圭子 (県居)

入賞者一覧

男子Aの部 (119歳以下)

優勝		準優勝		第3位			
愛知	溝口 彰 (碧南クラブ)	静岡	清水 進 (KOITO)	愛知	後藤 和昭 (一宮クラブ)	愛知	若山 雄二 (国府クラブ)
	星 健一 (日本製鉄倶楽部)		石田 正貴 (KOITO)		田中 信行 (碧南クラブ)		中島 昭博 (国府クラブ)

男子Bの部 (120～129歳)

優勝		準優勝		第3位			
愛知	藤澤 一志 (ザ・安祥)	愛知	矢取 雅秀 (はちどり)	愛知	山田 達之 (碧南クラブ)	愛知	沓名 政雄 (安城ラージ)
	近藤 浩史 (愛知県庁)		柘植 宏憲 (バブル)		李 大權 (GM太陽)		天野 宏 (チーム・ゼロポイント)

男子Cの部 (130～139歳)

優勝		準優勝		第3位			
愛知	加藤 教明 (碧クラブ)	愛知	伊藤 幹夫 (G T T C)	静岡	野中 猛 (庄内クラブ)	静岡	加茂 雅清 (県居)
	横江 寛治 (親水クラブ)		山本 忠夫 (G T T C)		大須賀 勝 (自由クラブ)		大島 有道 (浜北クラブ)

男子Dの部 (140～149歳)

優勝		準優勝		第3位			
静岡	大森 健良 (ジョイフル)	愛知	土井田 茂 (豊田T B H)	静岡	大村 眞一 (鹿谷クラブ)	愛知	前田 三男 (G T T C)
	鈴木 雅弘 (ジョイフル)		板垣 富士雄 (翔卓会)		上原 久司 (浜商クラブ)		左右田 和也 (高浜メイク)

男子Eの部 (150～159歳)

優勝		準優勝		第3位			
愛知	村上 茂 (碧クラブ)	愛知	早川 高夫 (安城ラージ)	愛知	近藤 邦彦 (刈谷ラージ)	静岡	竹内 則之 (磐田ラリークラブ)
	浅井 重信 (福地クラブ)		笥 正孝 (春日井ラージ)		片山 文雄 (碧クラブ)		馬場 卓 (掛川桔梗)

男子Fの部 (160歳以上)

優勝		準優勝		第3位	
愛知	長江 義和 (春日井クラブ)	愛知	佐藤 善人 (安城ラージ)	静岡	小川 誠厚 (県居)
	中尾 章宏 (太球倶楽部)		笹島 愼彦 (安城ラージ)		梶 信行 (県居)

入賞者一覧

女子Aの部 (119歳以下)

優勝		準優勝		第3位			
愛知	足立 直子 (クローバー)	岐阜	馮 敏 (シャイン)	静岡	田中 美雪 (静岡クラブ)	三重	南畑 陽子 (上野クラブ)
	山中 恵美子 (明誠クラブ)		進藤 泰世 (シャイン)		石上 庸子 (エクセル)		垣内 弓子 (津北TTC)

女子Bの部 (120～129歳)

優勝		準優勝		第3位			
愛知	山田 智子 (クローバー)	愛知	大林 タカヨ (碧クラブ)	愛知	富田 みな子 (小牧光ヶ丘)	愛知	神谷 礼子 (刈谷もくようクラブ)
	西山 道子 (トヨタP)		杉浦 浩美 (碧クラブ)		村里 和鹿子 (ブラックパインズ)		黒坂 初枝 (あすなろクラブ)

女子Cの部 (130～139歳)

優勝		準優勝		第3位			
愛知	石黒 淳子 (国府クラブ)	静岡	細谷 静代 (浜松ベテラン会)	静岡	木村 由美子 (ひまわりクラブ)	静岡	倉橋 洋子 (庄内クラブ)
	杉浦 裕美子 (国府クラブ)		袴田 由加里 (掛川フレンズ)		大須賀 早苗 (浜商卓友会)		村松 千砂 (浜松ベテラン会)

女子Dの部 (140～149歳)

優勝		準優勝		第3位			
静岡	高木 典子 (国府クラブ)	愛知	神谷 真弓 (碧南キャロッツ)	愛知	伊藤 泰子 (G T T C)	愛知	加藤 和代 (碧クラブ)
	鳥居 恭子 (あすなろクラブ)		兵藤 千加 (碧クラブ)		竹内 由喜子 (G T T C)		白井 路子 (親水クラブ)

女子Eの部 (150～159歳)

優勝		準優勝		第3位	
愛知	小幡 くに子 (春日井ラージ)	静岡	大石 好子 (安東中央クラブ)	愛知	成瀬 明美 (豊明卓遊クラブ)
	佐野 節子 (春日井ラージ)		橘田 真澄 (安東中央クラブ)		鈴木 道子 (豊明卓友会)

女子Fの部 (160歳以上)

優勝		準優勝		第3位	
愛知	野沢 のぶ (豊川レディース)	静岡	大友 光子 (ISAZI)	愛知	青山 富貴子 (春日井クラブ)
	栗山 勝代 (豊川レディース)		澤根 圭子 (県居)		吉村 宣子 (太球倶楽部)

● 混合 Aの部 (119歳以下)

予選リーグ

混合A 1			1コート	吉田 神谷	渡邊 松田	石島 山下	鈴木 安居院	得点	順位
1	愛	吉田 健二 神谷 礼子	刈谷サタデークラブ 刈谷もくようクラブ		2 - 0	2 - 0	2 - 0	6	1
2	愛	渡邊 紳一郎 松田 幸子	GM太陽 チーム・コラボ	0 - 2		1 - 2	1 - 2	3	4
3	愛	石島 茂 山下 美也子	西卓 碧南クラブ	0 - 2	2 - 1		0 - 2	4	3
4	愛	鈴木 辰治 安居院 啓子	cool cat cool cat	0 - 2	2 - 1	2 - 0		5	2

① 1 : 4 (2) ② 2 : 3 (1) ③ 1 : 3 (4) ④ 2 : 4 (1) ⑤ 1 : 2 (3) ⑥ 3 : 4 (2)

混合A 2			2コート	星 井出	石田 石上	近藤 影山	田中 鈴木	得点	順位
1	愛	星 健一 井出 弘美	日本製鉄倶楽部 碧南クラブ		2 - 0	2 - 0	2 - 0	6	1
2	静	石田 正貴 石上 庸子	KOITO エクセル	0 - 2		1 - 2	0 - 2	3	4
3	愛	近藤 浩史 影山 由美子	愛知県庁 エムクラブ	0 - 2	2 - 1		2 - 0	5	2
4	愛	田中 義弘 鈴木 晴子	水卓クラブ 水卓クラブ	0 - 2	2 - 0	0 - 2		4	3

① 1 : 4 (2) ② 2 : 3 (1) ③ 1 : 3 (4) ④ 2 : 4 (1) ⑤ 1 : 2 (3) ⑥ 3 : 4 (2)

混合A 3			3コート	田中 山中	清水 田中	大平 林	内藤 松岡	得点	順位
1	愛	田中 信行 山中 恵美子	碧南クラブ 明誠スカイ		0 - 2	1 - 2	2 - 0	4	3
2	静	清水 進 田中 美雪	KOITO 静岡クラブ	2 - 0		2 - 0	2 - 0	6	1
3	愛	大平 之胤 林 由紀子	豊田合成イーグルス Orion	2 - 1	0 - 2		2 - 0	5	2
4	愛	内藤 雅人 松岡 良実	那古野SOUL なごの	0 - 2	0 - 2	0 - 2		3	4

① 1 : 4 (2) ② 2 : 3 (1) ③ 1 : 3 (4) ④ 2 : 4 (1) ⑤ 1 : 2 (3) ⑥ 3 : 4 (2)

混合A 4			4コート	杉山 宮川	山岸 富田	松村 松村	*	得点	順位
1	静	杉山 稔 宮川 和子	concerto 静岡クラブ		0 - 2	2 - 0		3	2
2	愛	山岸 博明 富田 みな子	小牧光ヶ丘 小牧光ヶ丘	2 - 0		2 - 0		4	1
3	愛	松村 叔郎 松村 紀美子	PPD 太球倶楽部	0 - 2	0 - 2			2	3
			*						

① 2 : 3 (1) ② 1 : 3 (2) ③ 1 : 2 (3)

● 混合 Aの部 (119歳以下)

予選リーグ

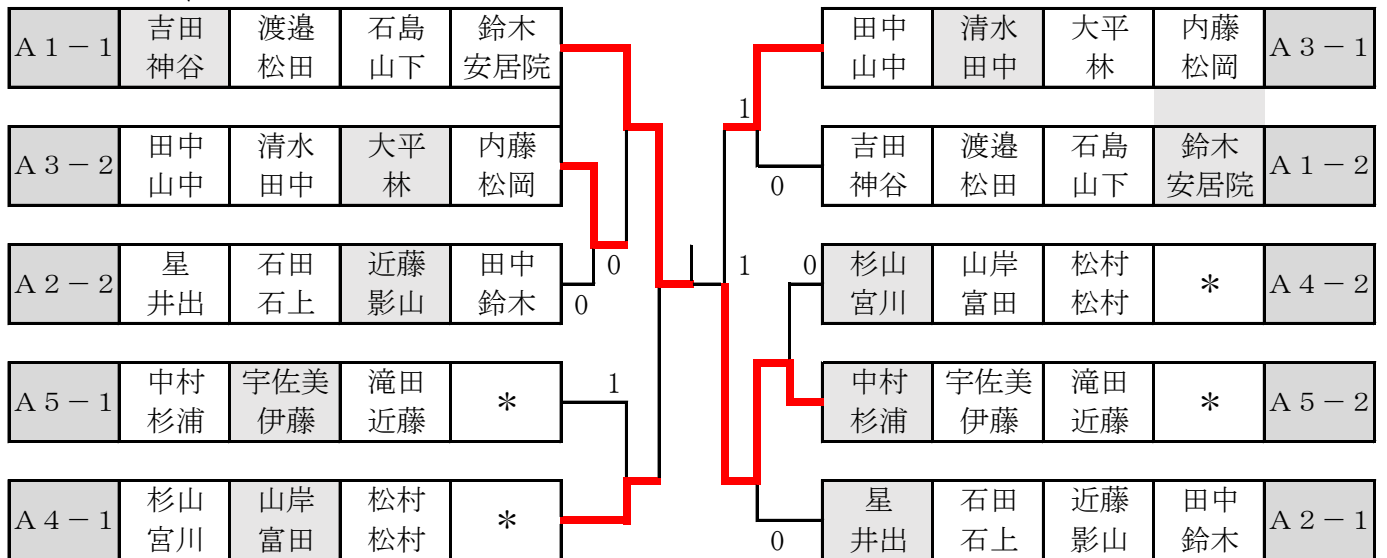
混合A5		5コート		中村 杉浦	宇佐美 伊藤	滝田 近藤	*	得点	順位
1	愛	中村 賀由 杉浦 浩美	豊卓クラブ 碧クラブ		0 - 2	2 - 1		3	2
2	愛	宇佐美 裕 伊藤 麻美	ZERO さおり	2 - 0		2 - 0		4	1
3	愛	滝田 勝之 近藤 真理子	水卓クラブ あざみ	1 - 2	0 - 2			2	3
		*							

① 2 : 3 (1) ② 1 : 3 (2) ③ 1 : 2 (3)

● 混合 Aの部 (119歳以下)

上位決勝トーナメント

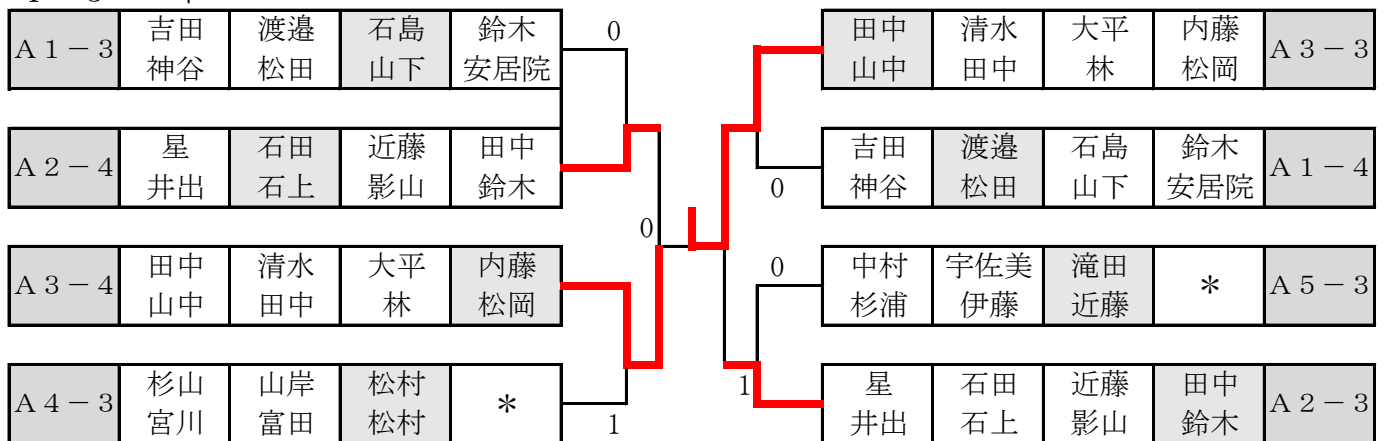
1～3コート



● 混合 Aの部 (119歳以下)

下位決勝トーナメント

4～5コート



● 混合 Bの部 (120~129歳)

予選リーグ

混合B 1		6コート		矢取 矢取	山田 坂井	藤澤 清水	中村 細川	得点	順位	
1	愛	矢取雅子	秀子	はちどり	はちどり	2-0	1-2	2-0	5	2
2	愛	山田達之	久恵	碧南クラブ	明誠スカイ	0-2	0-2	2-0	4	3
3	愛	藤澤一志	多恵子	ザ・安祥	エムクラブ	2-1	2-0	1-2	5	1
4	愛	中村宏昭	昭ヨ	日進スマイル	チーム・コラボ	0-2	0-2	2-1	4	4

① 1 : 4 (2) ② 2 : 3 (1) ③ 1 : 3 (4) ④ 2 : 4 (1) ⑤ 1 : 2 (3) ⑥ 3 : 4 (2)

混合B 2		7コート		溝口 林	額額 立木	今飯田 石田	太田 中村	得点	順位	
1	愛	溝口彰美	明美	碧南クラブ	碧南クラブ	2-0	2-1	1-2	5	2
2	愛	額立朋成	広美	ZERO	弥富クラブ	0-2	2-0	0-2	4	3
3	愛	今飯田高陽	かおり	ALWAYS 2012	恵クラブ	1-2	0-2	1-2	3	4
4	愛	太田善康	寿子	那古野SOUL	スカーレット	2-1	2-0	2-1	6	1

① 1 : 4 (2) ② 2 : 3 (1) ③ 1 : 3 (4) ④ 2 : 4 (1) ⑤ 1 : 2 (3) ⑥ 3 : 4 (2)

混合B 3		8コート		若山 石黒	徳田 石川	吉澤 乾	矢野 相羽	得点	順位	
1	愛	若山雄二	淳子	国府クラブ	国府クラブ	2-0	2-0	2-0	6	1
2	愛	徳田猛重	和子	碧南クラブ	太球倶楽部	0-2	0-2	2-1	4	3
3	愛	吉澤正孝	樹子	安城ラージ	安城ペアーズ	0-2	2-0	2-0	5	2
4	愛	矢野勝幸	相洋子	豊明卓遊クラブ	豊明卓友会	0-2	1-2	0-2	3	4

① 1 : 4 (2) ② 2 : 3 (1) ③ 1 : 3 (4) ④ 2 : 4 (1) ⑤ 1 : 2 (3) ⑥ 3 : 4 (2)

● 混合 Bの部 (120~129歳)

予選リーグ

混合B 4			9コート	後藤 足立	大須賀 大須賀	小原 野村	*	得点	順位
1	愛	後藤 和昭 足立 直子	一宮クラブ クローバー		2 - 0	2 - 1		4	1
2	静	大須賀 勝 大須賀 早苗	自由クラブ 浜商卓友会	0 - 2		2 - 1		3	2
3	愛	小原 治 野村 厚子	刈谷サタデークラブ あすなろクラブ	1 - 2	1 - 2			2	3
		*							

① 2 : 3 (1) ② 1 : 3 (2) ③ 1 : 2 (3)

混合B 5			10コート	松浦 杉坂	杉浦 杉浦	李 望月	*	得点	順位
1	愛	松浦 達也 杉坂 幸代	春日井ラージ トヨタスカイ		2 - 1	0 - 2		3	2
2	愛	杉浦 靖人 杉浦 文子	愛知パルチーダ 碧南クラブ	1 - 2		1 - 2		2	3
3	愛	李 大権 望月 千鶴	GM太陽 明誠スカイ	2 - 0	2 - 1			4	1
		*							

① 2 : 3 (1) ② 1 : 3 (2) ③ 1 : 2 (3)

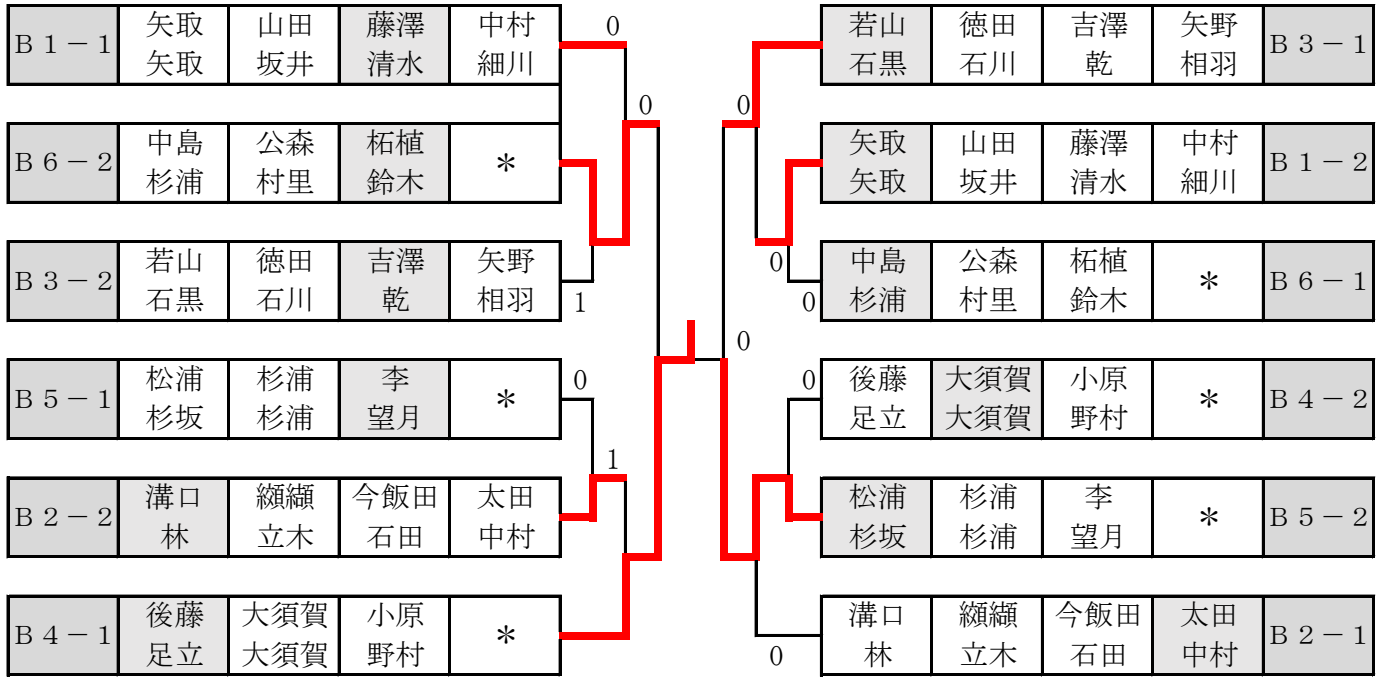
混合B 6			11コート	中島 杉浦	公森 村里	柘植 鈴木	*	得点	順位
1	愛	中島 明博 杉浦 裕美子	国府クラブ 国府クラブ		2 - 1	2 - 0		4	1
2	愛	公森 正彦 村里 和鹿子	小牧光ヶ丘 ブラックパインズ	1 - 2		1 - 2		2	3
3	愛	柘植 宏憲 鈴木 美矢子	バブル 岡崎婦人クラブ	0 - 2	2 - 1			3	2
		*							

① 2 : 3 (1) ② 1 : 3 (2) ③ 1 : 2 (3)

●混合 B の部 (120~129歳)

上位決勝トーナメント

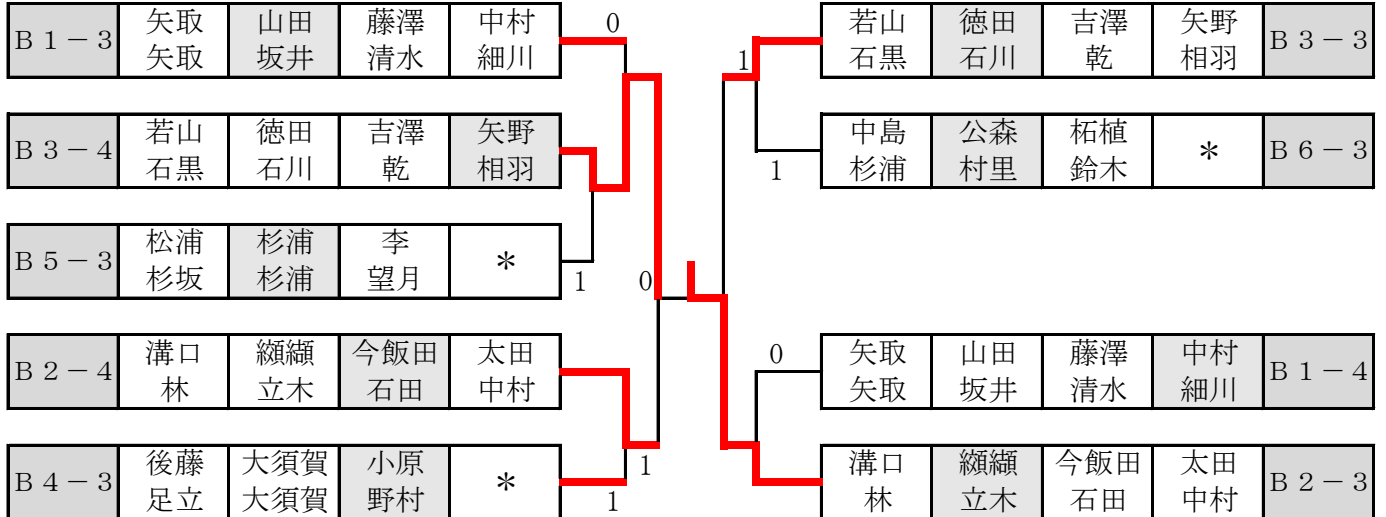
6~9コート



●混合 B の部 (120~129歳)

下位決勝トーナメント

10~11コート



● 混合 Cの部 (130~139歳)

予選リーグ

混合C1			12コート	田中 馮	石黒 小川	中川 田畑	児玉 西川	得点	順位
1	岐	田中力 馮敏	中津川好卓会 シャイン		2-0	2-0	2-0	6	1
2	愛	石黒重之 小川かすみ	国府クラブ AFクラブ	0-2		0-2	1-2	3	4
3	静	中川亨 畑計江	SMASH オリーブ	0-2	2-0		2-1	5	2
4	愛	児玉秀雄 西川由美	卓研会 まりも	0-2	2-1	1-2		4	3

① 1:4(2) ② 2:3(1) ③ 1:3(4) ④ 2:4(1) ⑤ 1:2(3) ⑥ 3:4(2)

混合C2			13コート	稲垣 稲垣	杉浦 菅原	大場 倉橋	沓名 広川	得点	順位
1	静	稲垣滋彦 稲垣あや子	磐田ラリークラブ 磐田ラリークラブ		2-0	2-0	2-0	6	1
2	愛	杉浦泰史 菅原ひかる	刈谷ラージ 豊明卓遊クラブ	0-2		2-0	0-2	4	3
3	静	大場卓 倉橋由加里	浜松ベテラン会 庄内クラブ	0-2	0-2		1-2	3	4
4	愛	沓名政雄 広川啓子	安城ラージ 歩クラブ	0-2	2-0	2-1		5	2

① 1:4(2) ② 2:3(1) ③ 1:3(4) ④ 2:4(1) ⑤ 1:2(3) ⑥ 3:4(2)

混合C3			14コート	堀田 黒坂	鈴木 野澤	馬場 袴田	杉浦 村上	得点	順位
1	愛	堀田祐雄 黒坂初枝	ほりたん あすなるクラブ		2-0	2-0	2-0	6	1
2	静	鈴木雅弘 野澤かつえ	ジョイフル 浜松ベテラン会	0-2		1-2	2-1	4	3
3	静	馬場卓 袴田由加里	掛川桔梗 掛川フレンズ	0-2	2-1		2-1	5	2
4	愛	杉浦富夫 村上智裕	高浜メイクTC 高浜メイク	0-2	1-2	1-2		3	4

① 1:4(2) ② 2:3(1) ③ 1:3(4) ④ 2:4(1) ⑤ 1:2(3) ⑥ 3:4(2)

混合C4			15コート	前田 高木	野中 木村	板垣 伊奈	天野 土屋	得点	順位
1	愛	前田三男 高木典子	GTTC 国府クラブ		2-1	0-2	2-0	5	3
2	静	野中猛 木村由美子	庄内クラブ ひまわりクラブ	1-2		2-0	2-0	5	1
3	愛	板垣富士雄 伊奈千鶴	翔卓会 小牧光ヶ丘	2-0	0-2		2-0	5	2
4	愛	天野宏 土屋君代	チーム・ゼロポイント エムクラブ	0-2	0-2	0-2		3	4

① 1:4(2) ② 2:3(1) ③ 1:3(4) ④ 2:4(1) ⑤ 1:2(3) ⑥ 3:4(2)

2/3

3/2

2/2

● 混合 Cの部 (130~139歳)

予選リーグ

混合C5				16コート	石田 村松	伊藤 伊藤	新宮 西山	三村 藤原	得点	順位	
1	静	石村	田裕康 松千砂	浜松ベテラン会 浜松ベテラン会		0 - 2	2 - 0	2 - 0	5	2	2/2
2	愛	伊藤	藤幹夫 藤泰子	GTTC GTTC	2 - 0		1 - 2	2 - 0	5	1	3/2
3	愛	新西	宮篤司 山道子	21クラブ愛知 トヨタP	0 - 2	2 - 1		2 - 0	5	3	2/3
4	愛	三藤	村晃 原早苗	安城ラーズ 安城ラーズ	0 - 2	0 - 2	0 - 2		3	4	

① 1 : 4 (2) ② 2 : 3 (1) ③ 1 : 3 (4) ④ 2 : 4 (1) ⑤ 1 : 2 (3) ⑥ 3 : 4 (2)

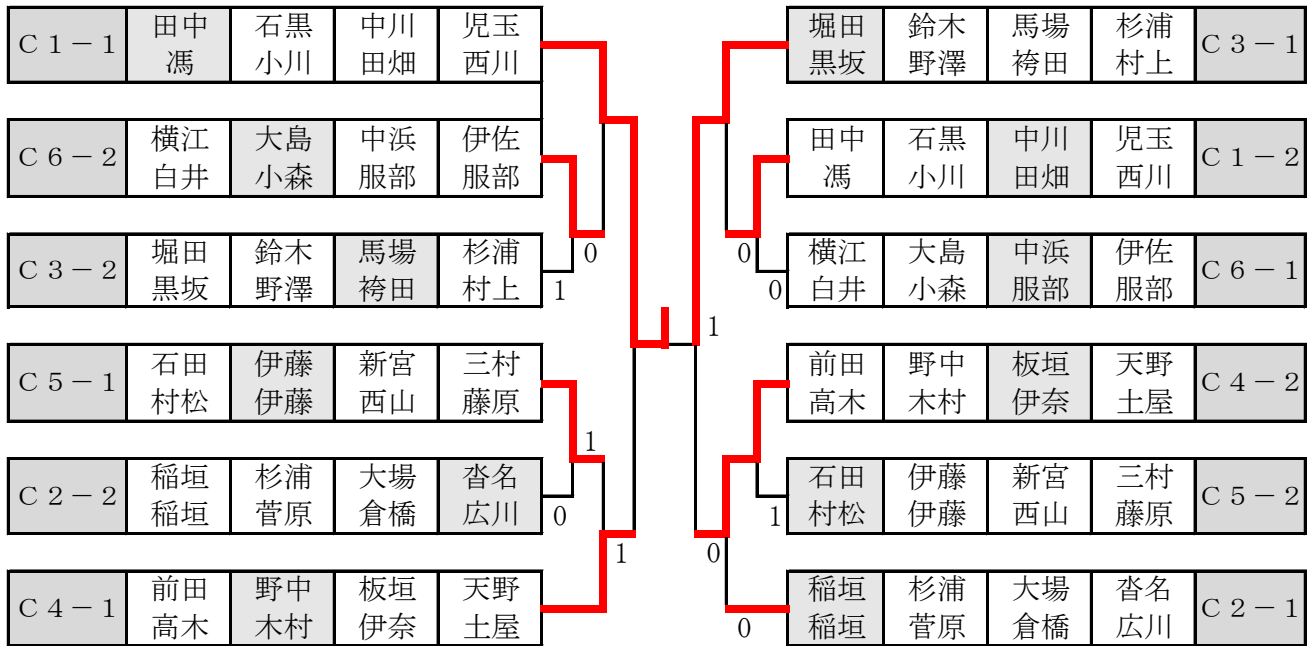
混合C6				17コート	横江 白井	大島 小森	中浜 服部	伊佐 服部	得点	順位	
1	愛	横江	寛治 白井子	親水クラブ 親水クラブ		1 - 2	1 - 2	2 - 1	4	3	58/59
2	静	大島	有道 森ひとみ	浜北クラブ FINE	2 - 1		0 - 2	1 - 2	4	2	61/53
3	愛	中服	浜吉弘 部文江	ザ・安祥 安城ラーズ	2 - 1	2 - 0		2 - 1	6	1	
4	愛	伊服	佐則明 部紀子	豊明卓遊クラブ 豊明卓友会	1 - 2	2 - 1	1 - 2		4	4	47/59

① 1 : 4 (2) ② 2 : 3 (1) ③ 1 : 3 (4) ④ 2 : 4 (1) ⑤ 1 : 2 (3) ⑥ 3 : 4 (2)

●混合 C の部 (130~139歳)

上位決勝トーナメント

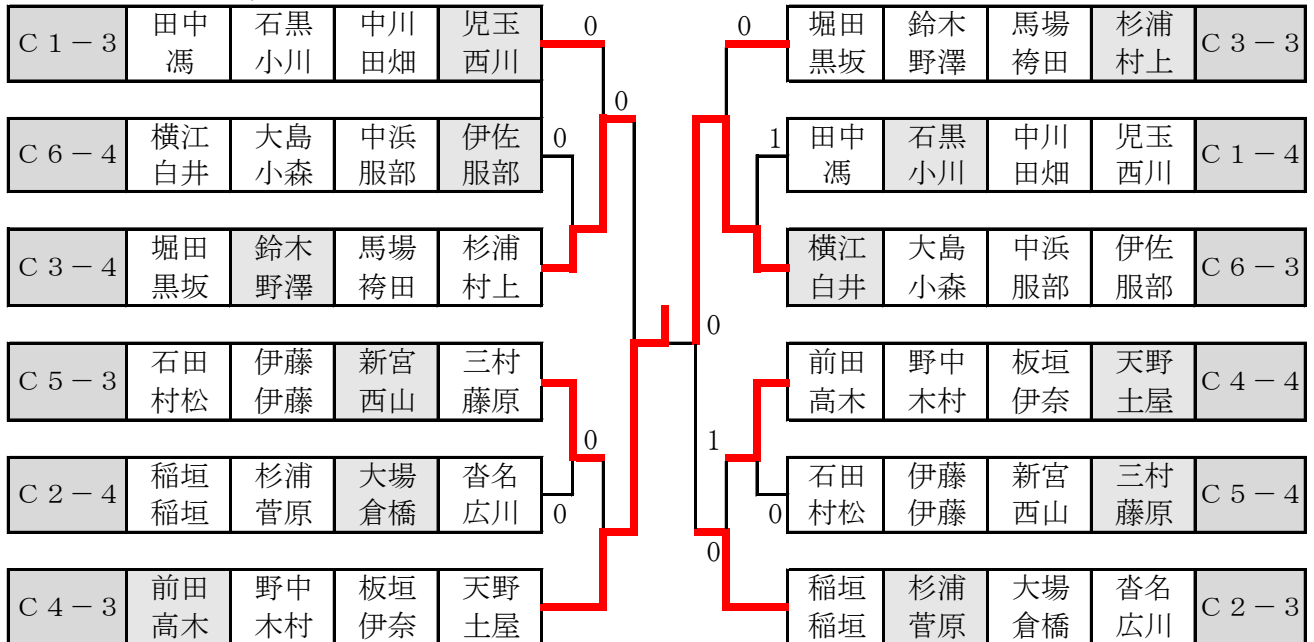
12~14コート



●混合 C の部 (130~139歳)

下位決勝トーナメント

15~17コート



● 混合 Dの部 (140~149歳)

予選リーグ

混合D 1			18コート	山田 早川	大藤 小林	縄田 植野	酒井 酒井	得点	順位
1	静	山田吉彦 早川孝子	ジョイフル ジョイフル		2 - 0	2 - 0	2 - 0	6	1
2	愛	大藤真一 小藤君江	豊明卓友会 豊明ラージクラブ	0 - 2		0 - 2	2 - 1	4	3
3	愛	縄田英次 植野正子	ブラザーズ キャンディ	0 - 2	2 - 0		2 - 1	5	2
4	愛	酒井義秋 酒井美春	安城ラージ 安城ラージ	0 - 2	1 - 2	1 - 2		3	4

① 1 : 4 (2) ② 2 : 3 (1) ③ 1 : 3 (4) ④ 2 : 4 (1) ⑤ 1 : 2 (3) ⑥ 3 : 4 (2)

混合D 2			19コート	柴田 川澄	大石 大石	鈴木 薄衣	山崎 中村	得点	順位
1	愛	柴田和正 川澄真弓	ザ・安祥 エムクラブ		2 - 0	2 - 0	2 - 0	6	1
2	静	大石廣行 大石理恵子	VITAMIN VITAMIN	0 - 2		1 - 2	2 - 1	4	3
3	愛	鈴木功 薄衣暁子	安城ラージ あんず	0 - 2	2 - 1		2 - 0	5	2
4	愛	山崎保夫 中村温子	東三河SLC 豊川レディース	0 - 2	1 - 2	0 - 2		3	4

① 1 : 4 (2) ② 2 : 3 (1) ③ 1 : 3 (4) ④ 2 : 4 (1) ⑤ 1 : 2 (3) ⑥ 3 : 4 (2)

混合D 3			20コート	大森 辻村	土井田 池田	杵築 竹下	山本 石田	得点	順位
1	静	大森健良 辻村茂美	ジョイフル ジョイフル		2 - 0	-	2 - 0	4	1
2	愛	土井田茂 池田知代美	豊田TBH 豊田ハート	0 - 2		-	2 - 0	3	2
3	愛	杵築邦昭 竹下さよ子	豊川クラブ 豊川レディース						
4	愛	山本浩三 石田ミチ子	豊明卓友会 豊明ラージクラブ	0 - 2	0 - 2	-		2	3

① 1 : 4 (2) ② 2 : 3 (1) ③ 1 : 3 (4) ④ 2 : 4 (1) ⑤ 1 : 2 (3) ⑥ 3 : 4 (2)

混合D 4			21コート	高井 進藤	上原 金尾	磯部 伊藤	伊藤 亀井	得点	順位
1	岐	高井良三 進藤泰世	美加卓球同好会 シャイン		-	-	-		
2	静	上原久司 金尾明美	浜商クラブ 県居	-		-	2 - 1	2	1
3	愛	磯部久美雄 伊藤恵美子	国府クラブ 豊川レディース						
4	愛	伊藤清隆 亀井咲子	安城ラージ 安城ラージ	-	1 - 2	-		1	2

① 1 : 4 (2) ② 2 : 3 (1) ③ 1 : 3 (4) ④ 2 : 4 (1) ⑤ 1 : 2 (3) ⑥ 3 : 4 (2)

● 混合 Dの部 (140~149歳)

予選リーグ

混合D 5			2 2 コート	佐藤 道下	大村 土屋	犬塚 夏目	鈴木 鈴木	得点	順位
1	愛	佐藤和久 道下彰子	GM太陽 碧クラブ		2 - 0	2 - 0	1 - 2	5	1
2	静	大村眞一 土屋律子	鹿谷クラブ 浜松ベテラン会	0 - 2		2 - 1	2 - 1	5	3
3	愛	犬塚忠貴 夏目啓子	臥龍クラブ キャンディ	0 - 2	1 - 2		1 - 2	3	4
4	愛	鈴木幸弘 鈴木洋子	東三河SLC 豊川レディース	2 - 1	1 - 2	2 - 1		5	2

① 1 : 4 (2) ② 2 : 3 (1) ③ 1 : 3 (4) ④ 2 : 4 (1) ⑤ 1 : 2 (3) ⑥ 3 : 4 (2)

混合D 6			2 3 コート	山本 竹内	竹内 細谷	大地 永本	杉浦 大久保	得点	順位
1	愛	山本忠夫 竹内由喜子	GTTC GTTC		2 - 0	-	2 - 0	4	1
2	静	竹内則之 細谷静代	磐田ラリークラブ 浜松ベテラン会	0 - 2		-	2 - 0	3	2
3	愛	大地幸雄 永本静恵	ブラザーズ キャンディ	-	-	-	-		
4	愛	杉浦正夫 大久保文子	安城ラージ 安城ラージ	0 - 2	0 - 2	-		2	3

① 1 : 4 (2) ② 2 : 3 (1) ③ 1 : 3 (4) ④ 2 : 4 (1) ⑤ 1 : 2 (3) ⑥ 3 : 4 (2)

混合D 7			2 4 コート	加藤 加藤	加茂 藤田	鶴田 星野	*	得点	順位
1	愛	加藤教明 加藤和代	碧クラブ 碧クラブ		2 - 0	-		2	1
2	静	加茂雅清 藤田節子	県居 県居	0 - 2		-		1	2
3	愛	鶴田輝夫 星野正子	ザ・安祥 エムクラブ	-	-	-			
4		*							

① 2 : 3 (1) ② 1 : 3 (2) ③ 1 : 2 (3)

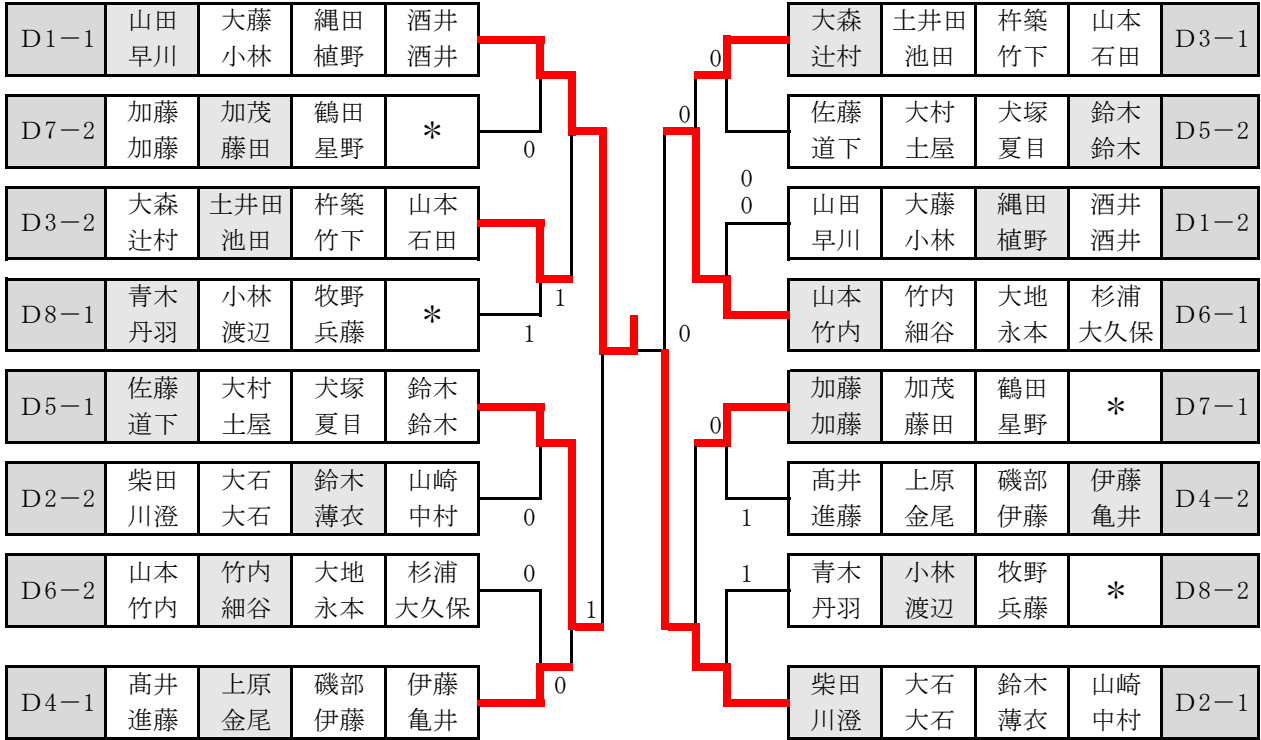
混合D 8			2 5 コート	青木 丹羽	小林 渡辺	牧野 兵藤	*	得点	順位
1	愛	青木精司 丹羽治子	豊明卓遊クラブ 豊明卓遊クラブ		2 - 1	2 - 0		4	1
2	静	小林昇 渡辺八重子	磐田卓友会 県居	1 - 2		2 - 0		3	2
3	愛	牧野守 兵藤千加	吉良LTT 碧クラブ	0 - 2	0 - 2			2	3
4		*							

① 2 : 3 (1) ② 1 : 3 (2) ③ 1 : 2 (3)

● 混合 D の部 (140~149歳)

上位決勝トーナメント

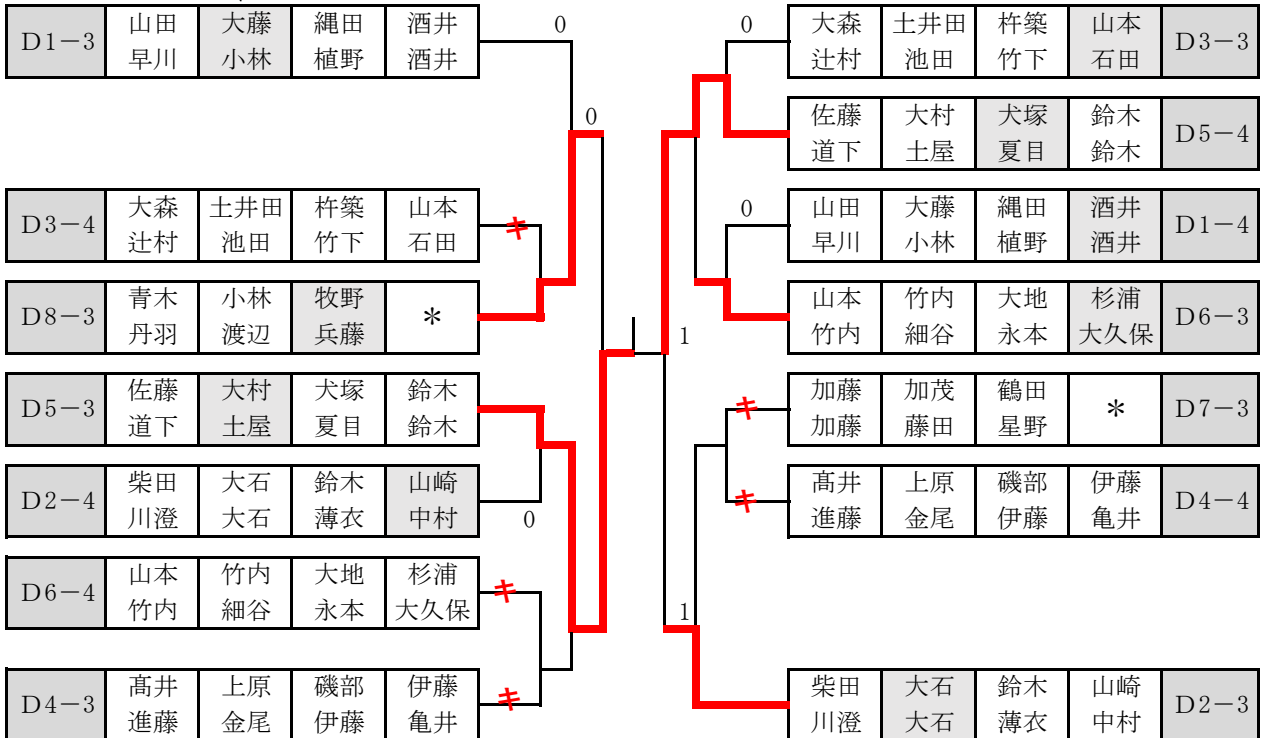
18~21コート



● 混合 D の部 (140~149歳)

下位決勝トーナメント

22~25コート



● 混合 Eの部 (150~159歳)

予選リーグ

※

混合E 1			26コート	近藤 佐野	石井 橋田	上村 太田	前澤 神谷	得点	順位	訂正 順位
1	愛	近藤 邦彦 佐野 節子	刈谷ラーズ 春日井ラーズ		2 - 0	0 - 2	2 - 1	5	2	3
2	静	石井 輝男 橋田 真澄	岡部クラブ 安東中央クラブ	0 - 2		1 - 2	1 - 2	3	4	
3	愛	上村 隆則 太田 妙子	ひよっこクラブ ひよっこクラブ	2 - 0	2 - 1		0 - 2	5	1	2
4	愛	前澤 保宏 神谷 真弓	碧クラブ 碧南キャロット	1 - 2	2 - 1	2 - 0		5	3	1

① 1 : 4 (2) ② 2 : 3 (1) ③ 1 : 3 (4) ④ 2 : 4 (1) ⑤ 1 : 2 (3) ⑥ 3 : 4 (2)

混合E 2			27コート	左右田 鳥居	片山 小幡	吉沢 加藤	村瀬 若山	得点	順位
1	愛	左右田 和也 鳥居 恭子	高浜メイク あすなろクラブ		2 - 0	2 - 0	2 - 0	6	1
2	愛	片山 文雄 小幡 くに子	碧クラブ 春日井ラーズ	0 - 2		2 - 0	2 - 0	5	2
3	愛	吉沢 武久 加藤 伎示江	YTクラブ ロイヤルクラブ	0 - 2	0 - 2		2 - 1	4	3
4	愛	村瀬 義孝 若山 京子	安城ラーズ チャーミー	0 - 2	0 - 2	1 - 2		3	4

① 1 : 4 (2) ② 2 : 3 (1) ③ 1 : 3 (4) ④ 2 : 4 (1) ⑤ 1 : 2 (3) ⑥ 3 : 4 (2)

混合E 3			28コート	長江 青山	間渕 梅林	清水 北村	彦坂 鈴木	得点	順位
1	愛	長江 義和 青山 富貴子	春日井クラブ 春日井クラブ		2 - 0	2 - 1	2 - 0	6	1
2	静	間渕 武彦 梅林 ちせ子	浜松ベテラン会 県居	0 - 2		0 - 2	2 - 0	4	3
3	愛	清水 鋼治 北村 幸子	ブラザーズ トヨタスカイ	1 - 2	2 - 0		2 - 0	5	2
4	愛	彦坂 光則 鈴木 道子	豊明卓友会 豊明卓友会	0 - 2	0 - 2	0 - 2		3	4

① 1 : 4 (2) ② 2 : 3 (1) ③ 1 : 3 (4) ④ 2 : 4 (1) ⑤ 1 : 2 (3) ⑥ 3 : 4 (2)

混合E 4			29コート	浅井 大林	秋山 大石	箕 西澤	佐藤 杉浦	得点	順位	
1	愛	浅井 重信 大林 タカヨ	福地クラブ 碧クラブ		2 - 1	-	1 - 2	3	1	54/48
2	静	秋山 吉男 大石 好子	白龍クラブ 安東中央クラブ	1 - 2		-	2 - 1	3	3	56/60
3	愛	箕 正孝 西澤 喜美子	春日井ラーズ 豊卓レディース	-	-	-	-			
4	愛	佐藤 善人 杉浦 咲枝	安城ラーズ 安城サルビー	2 - 1	1 - 2	-		3	2	57/59

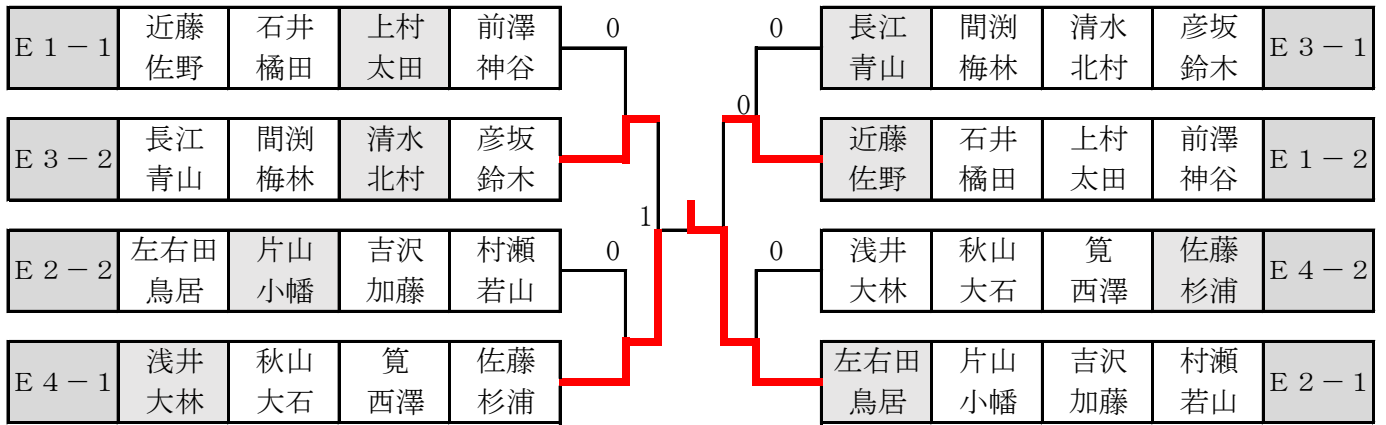
① 1 : 4 (2) ② 2 : 3 (1) ③ 1 : 3 (4) ④ 2 : 4 (1) ⑤ 1 : 2 (3) ⑥ 3 : 4 (2)

※混合E 1の順位は三つ巴の計算の誤りにより、正しい順位でトーナメントが行われなかったことをお詫びいたします。

●混合 Eの部 (150~159歳)

上位決勝トーナメント

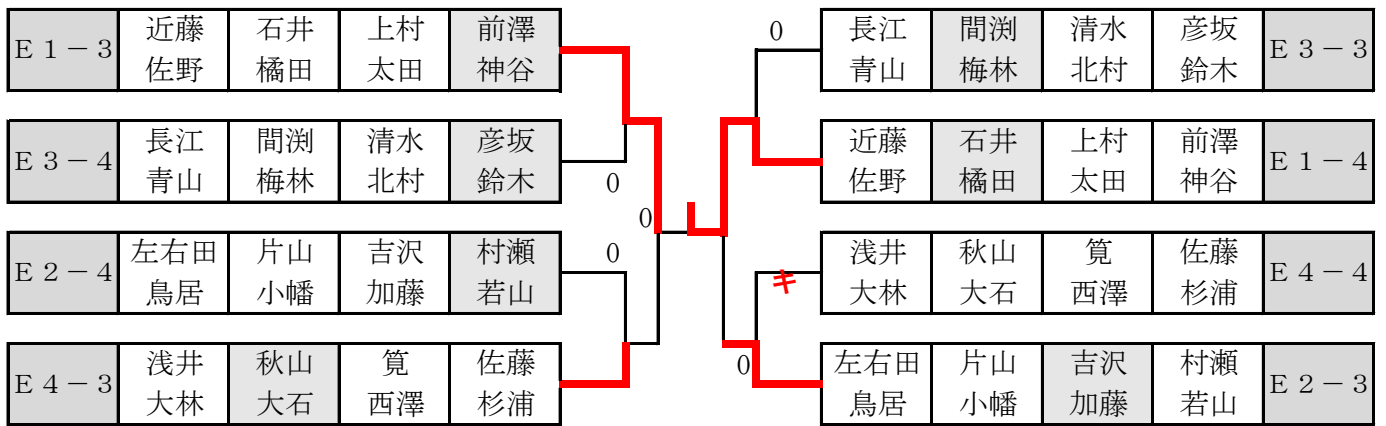
26~28コート



●混合 Eの部 (150~159歳)

下位決勝トーナメント

29~31コート



● 混合 F の部 (160歳以上)

予選リーグ

混合F 1				30コート	中尾 吉村	小川 大友	井上 柳川	栗山 栗山	得点	順位	
1	愛	中吉	尾村章 宜子	宏子	太球倶楽部 太球倶楽部		2 - 0	2 - 0	2 - 1	6	1
2	静	小大	川友誠 光子	厚子	県居 ISAZI	0 - 2		1 - 2	1 - 2	3	4
3	静	井柳	上川敬 直子	介子	蜷塚クラブ 県居	0 - 2	2 - 1		1 - 2	4	3
4	愛	栗栗	山山義 勝代	男代	東三河SLC 豊川レディース	1 - 2	2 - 1	2 - 1		5	2

① 1 : 4 (2) ② 2 : 3 (1) ③ 1 : 3 (4) ④ 2 : 4 (1) ⑤ 1 : 2 (3) ⑥ 3 : 4 (2)

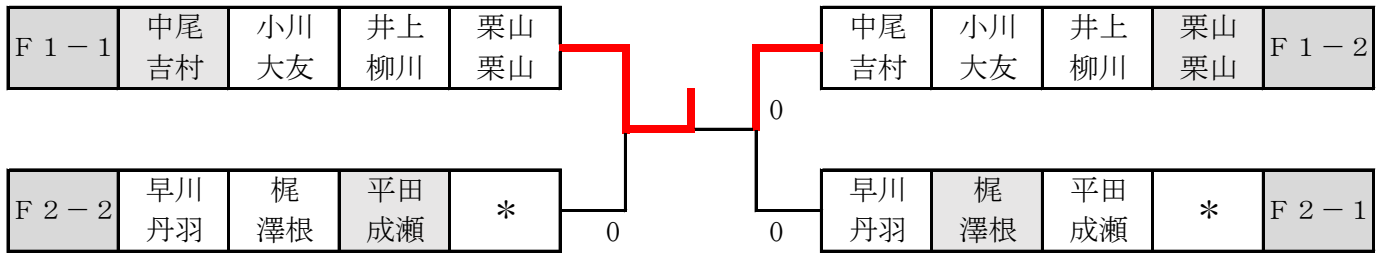
混合F 2				31コート	早川 丹羽	梶 澤根	平田 成瀬	*	得点	順位	
1	愛	早丹	川羽高 三千代	夫	安城ラージ 豊田ラージ						
2	静	梶澤	信根圭 子	行子	県居 県居	-		2 - 1		2	1
3	愛	平成	田瀬義 明	勝美	豊明卓友会 豊明卓遊クラブ	-	1 - 2			1	2
4				*							

① 2 : 3 (1) ② 1 : 3 (2) ③ 1 : 2 (3)

● 混合 F の部 (160歳以上)

上位決勝トーナメント

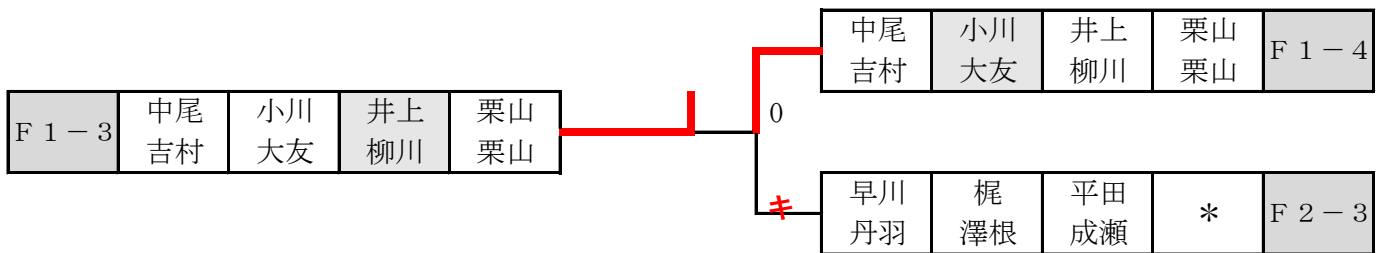
3 2 コート



● 混合 F の部 (160歳以上)

下位決勝トーナメント

3 3 コート



★ 男子 Aの部 (119歳以下)

予選リーグ

男子A 1			1コート	溝口 星	若山 中島	渡邊 中村	太田 内藤	得点	順位
1	愛	溝口 彰 星 健一	碧南クラブ 日本製鉄倶楽部		2 - 0	2 - 0	2 - 0	6	1
2	愛	若山 雄二 中島 明博	国府クラブ 国府クラブ	0 - 2		2 - 1	2 - 0	5	2
3	愛	渡邊 紳一郎 中村 宏昭	GM太陽 日進スマイル	0 - 2	1 - 2		2 - 1	4	3
4	愛	太田 善康 内藤 雅人	那古野SOUL 那古野SOUL	0 - 2	0 - 2	1 - 2		3	4

① 1 : 4 (2) ② 2 : 3 (1) ③ 1 : 3 (4) ④ 2 : 4 (1) ⑤ 1 : 2 (3) ⑥ 3 : 4 (2)

男子A 2			2コート	山岸 公森	瀬瀬 宇佐美	松浦 大平	松村 小原	得点	順位
1	愛	山岸 博明 公森 正彦	小牧光ヶ丘 小牧光ヶ丘		2 - 1	2 - 1	2 - 1	6	1
2	愛	瀬瀬 朋広 宇佐美 裕	ZERO ZERO	1 - 2		1 - 2	2 - 0	4	3
3	愛	松浦 達也 大平 之胤	春日井ラーヂ 豊田合成イーグルス	1 - 2	2 - 1		2 - 0	5	2
4	愛	松村 叔郎 小原 治	PPD 刈谷サタデークラブ	1 - 2	0 - 2	0 - 2		3	4

① 1 : 4 (2) ② 2 : 3 (1) ③ 1 : 3 (4) ④ 2 : 4 (1) ⑤ 1 : 2 (3) ⑥ 3 : 4 (2)

男子A 3			3コート	堀田 吉田	羽田野 森	石島 杉浦	蔭山 渡部	得点	順位
1	愛	堀田 祐雄 吉田 健二	ほりたん 刈谷サタデークラブ		1 - 2	2 - 0	2 - 0	5	2
2	愛	羽田野 晃良 森 義仁	チームディスカス チームディスカス	2 - 1		2 - 0	2 - 1	6	1
3	愛	石島 茂 杉浦 靖人	西卓 愛知パルチーダ	0 - 2	0 - 2		1 - 2	3	4
4	愛	蔭山 智久 渡部 伸哉	東卓クラブ WEED	0 - 2	1 - 2	2 - 1		4	3

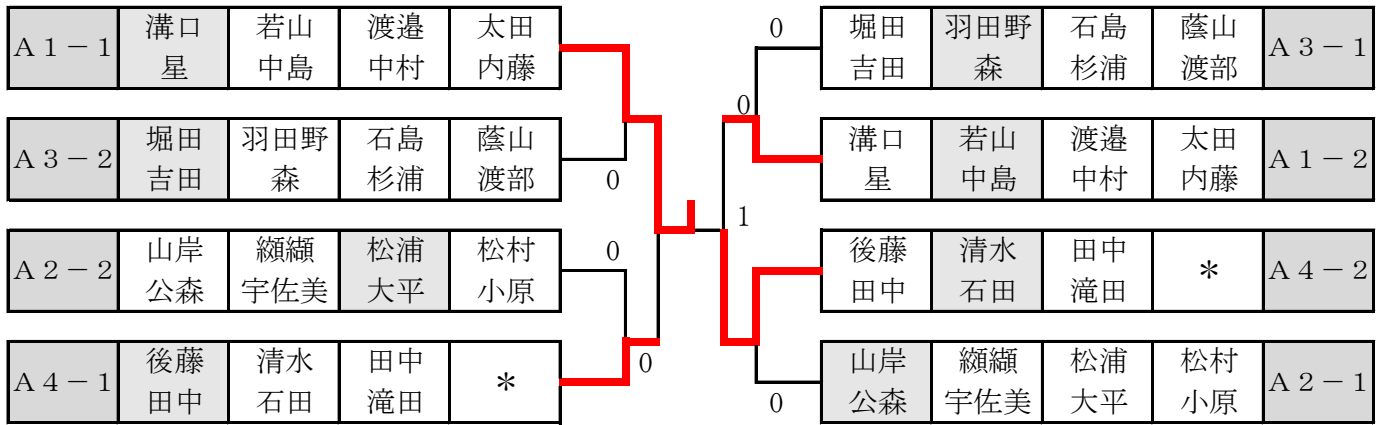
① 1 : 4 (2) ② 2 : 3 (1) ③ 1 : 3 (4) ④ 2 : 4 (1) ⑤ 1 : 2 (3) ⑥ 3 : 4 (2)

男子A 4			4コート	後藤 田中	清水 石田	田中 滝田	*	得点	順位
1	愛	後藤 和昭 田中 信行	一宮クラブ 碧南クラブ		2 - 0	2 - 0		4	1
2	静	清水 進 石田 正貴	KOITO KOITO	0 - 2		2 - 0		3	2
3	愛	田中 義弘 滝田 勝之	水卓クラブ 水卓クラブ	0 - 2	0 - 2			2	3
			*						

① 2 : 3 (1) ② 1 : 3 (2) ③ 1 : 2 (3)

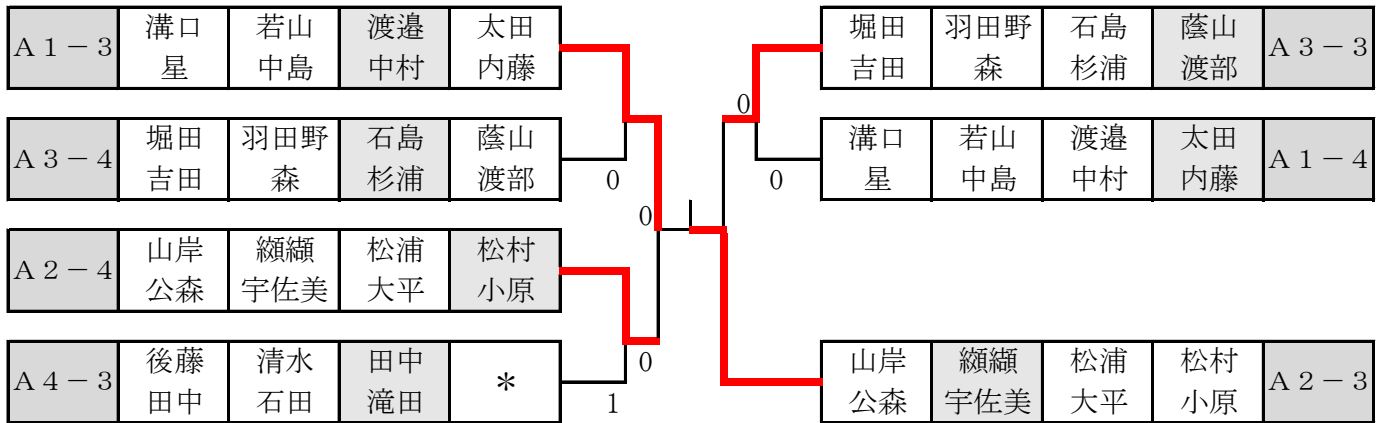
★ 男子 Aの部 (119歳以下) 上位決勝トーナメント

1～2コート



★ 男子 Aの部 (119歳以下) 下位決勝トーナメント

3～4コート



★ 男子 Bの部 (120～129歳)

決勝リーグ

男子B 1				5コート	矢取 柘植	山田 李	藤澤 近藤	沓名 天野	得点	順位		
1	愛	矢 柘	取 植	雅 宏	秀 憲	はちどり バブル		2 - 1	0 - 2	2 - 0	5	2
2	愛	山 李	田 達	大	之 権	碧南クラブ GM太陽	1 - 2		1 - 2	2 - 0	4	3
3	愛	藤 近	澤 藤	一 浩	志 史	ザ・安祥 愛知県庁	2 - 0	2 - 1		2 - 1	6	1
4	愛	沓 天	名 野	政 宏	雄	安城ラーズ チーム・ゼロポイント	0 - 2	0 - 2	1 - 2		3	4

① 1 : 4 (2) ② 2 : 3 (1) ③ 1 : 3 (4) ④ 2 : 4 (1) ⑤ 1 : 2 (3) ⑥ 3 : 4 (2)

★ 男子 Cの部 (130~139歳)

予選リーグ

男子C 1				6コート	伊藤 山本	石田 大場	加茂 大島	青木 杉浦	得点	順位
1	愛	伊山	藤本 幹夫	G TTC G TTC		2 - 0	2 - 0	2 - 0	6	1
2	静	石大	田場 裕康	浜松ベテラン会 浜松ベテラン会	0 - 2		0 - 2	2 - 1	4	3
3	静	加大	茂島 雅清	県居 浜北クラブ	0 - 2	2 - 0		2 - 1	5	2
4	愛	青木	杉浦 精司	豊明卓遊クラブ 刈谷ラーヂ	0 - 2	1 - 2	1 - 2		3	4

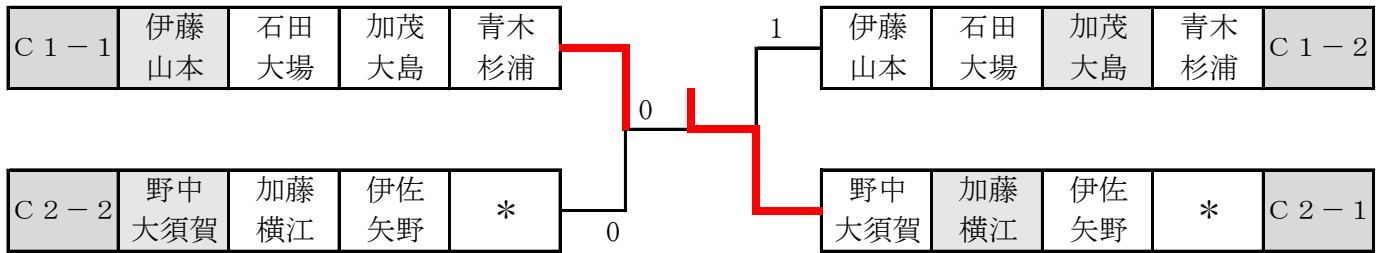
① 1 : 4 (2) ② 2 : 3 (1) ③ 1 : 3 (4) ④ 2 : 4 (1) ⑤ 1 : 2 (3) ⑥ 3 : 4 (2)

男子C 2				7コート	野中 大須賀	加藤 横江	伊佐 矢野	*	得点	順位
1	静	野大	中須賀 猛勝	庄内クラブ 自由クラブ		0 - 2	2 - 1		3	2
2	愛	加横	藤江 教寛	碧クラブ 親水クラブ	2 - 0		2 - 0		4	1
3	愛	伊矢	佐野 則勝	豊明卓遊クラブ 豊明卓遊クラブ	1 - 2	0 - 2			2	3
4				*						

① 2 : 3 (1) ② 1 : 3 (2) ③ 1 : 2 (3)

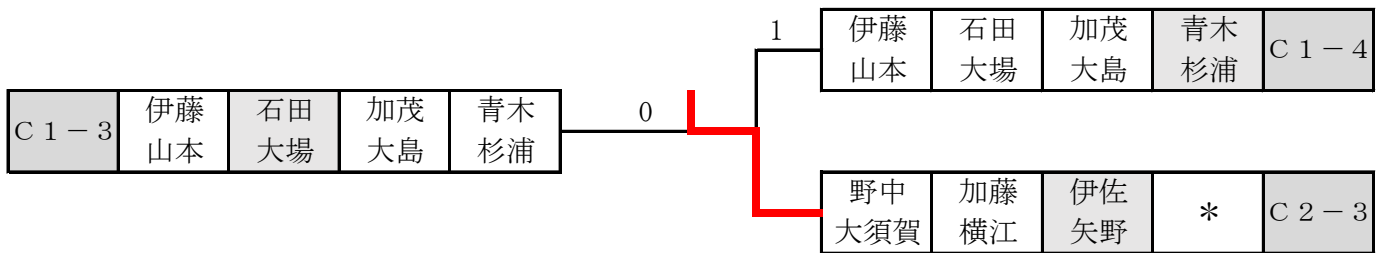
★男子 Cの部 (130~139歳) 上位決勝トーナメント

5コート



★男子 Cの部 (130~139歳) 下位決勝トーナメント

6コート



★ 男子 Dの部 (140~149歳)

予選リーグ

男子D 1			8コート	山田 稲垣	今村 森田	土井田 板垣	山崎 鈴木	得点	順位
1	静	山 田 吉 彦 稲 垣 滋 彦	ジョイフル 磐田ラリークラブ		1 - 2	2 - 1	2 - 0	5	2
2	三	今 村 幸 雄 森 田 克 廣	名張シビック 名張シビック	2 - 1		0 - 2	2 - 0	5	3
3	愛	土 井 田 茂 板 垣 富 士 雄	豊田TBH 翔卓会	1 - 2	2 - 0		2 - 0	5	1
4	愛	山 崎 保 夫 鈴 木 幸 弘	東三河SLC 東三河SLC	0 - 2	0 - 2	0 - 2		3	4

① 1 : 4 (2) ② 2 : 3 (1) ③ 1 : 3 (4) ④ 2 : 4 (1) ⑤ 1 : 2 (3) ⑥ 3 : 4 (2)

男子D 2			9コート	大森 鈴木	佐藤 新宮	伊藤 上村	縄田 犬塚	得点	順位
1	静	大 森 健 良 鈴 木 雅 弘	ジョイフル ジョイフル		2 - 0	2 - 0	2 - 0	6	1
2	愛	佐 藤 和 久 新 宮 篤 司	GM太陽 21クラブ愛知	0 - 2		1 - 2	2 - 0	4	3
3	愛	伊 藤 清 隆 上 村 隆 則	安城ラーズ ひよっこクラブ	0 - 2	2 - 1		2 - 1	5	2
4	愛	縄 田 英 次 犬 塚 忠 貴	ブラザーズ 臥龍クラブ	0 - 2	1 - 2	1 - 2		3	4

① 1 : 4 (2) ② 2 : 3 (1) ③ 1 : 3 (4) ④ 2 : 4 (1) ⑤ 1 : 2 (3) ⑥ 3 : 4 (2)

男子D 3			10コート	柴田 鶴田	大村 上原	磯部 杵築	大藤 山本	得点	順位
1	愛	柴 田 和 正 鶴 田 輝 夫	ザ・安祥 ザ・安祥		0 - 2	-	2 - 0	3	2
2	静	大 村 眞 一 上 原 久 司	鹿谷クラブ 浜商クラブ	2 - 0		-	2 - 0	4	1
3	愛	磯 部 久 美 雄 杵 築 邦 昭	国府クラブ 豊川クラブ						
4	愛	大 藤 眞 一 山 本 浩 三	豊明卓友会 豊明卓友会	0 - 2	0 - 2	-		2	3

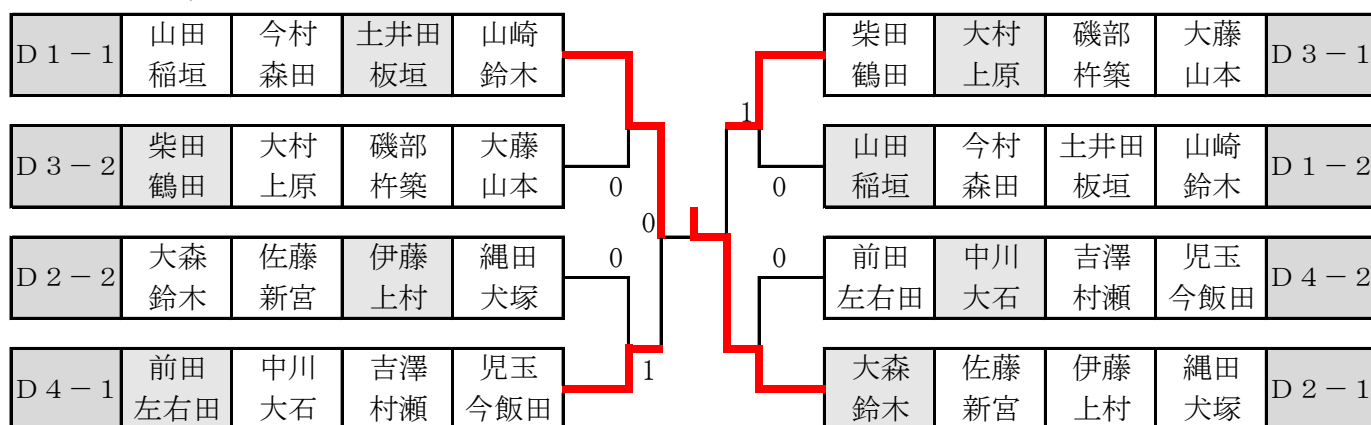
① 1 : 4 (2) ② 2 : 3 (1) ③ 1 : 3 (4) ④ 2 : 4 (1) ⑤ 1 : 2 (3) ⑥ 3 : 4 (2)

男子D 4			11コート	前田 左右田	中川 大石	吉澤 村瀬	児玉 今飯田	得点	順位
1	愛	前 田 三 男 左 右 田 和 也	G T T C 高浜メイク		2 - 0	2 - 0	2 - 1	6	1
2	静	中 川 享 行 大 石 廣 行	SMASH VITAMIN	0 - 2		2 - 0	2 - 0	5	2
3	愛	吉 澤 正 樹 村 瀬 義 孝	安城ラーズ 安城ラーズ	0 - 2	0 - 2		0 - 2	3	4
4	愛	児 玉 秀 雄 今 飯 田 高 陽	卓研会 ALWAYS 201	1 - 2	0 - 2	2 - 0		4	3

① 1 : 4 (2) ② 2 : 3 (1) ③ 1 : 3 (4) ④ 2 : 4 (1) ⑤ 1 : 2 (3) ⑥ 3 : 4 (2)

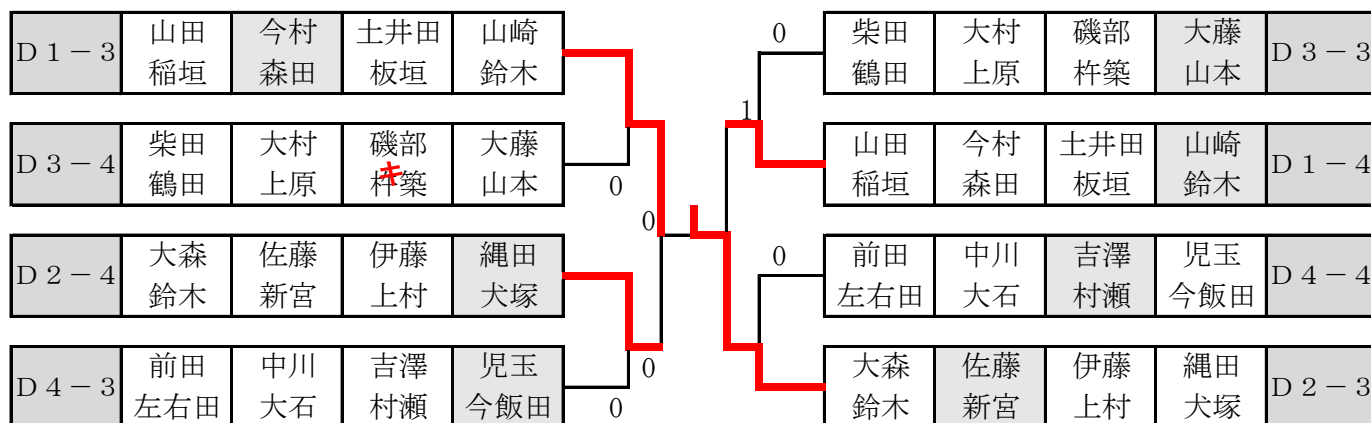
★男子 Dの部 (140~149歳) 上位決勝トーナメント

7~9コート



★男子 Dの部 (140~149歳) 下位決勝トーナメント

10~11コート



★ 男子 Eの部 (150~159歳)

予選リーグ

男子E 1				1 2 コート	近藤 片山	竹内 馬場	杉浦 三村	清水 大地	得点	順位
1	愛	近藤 邦彦 片山 文雄	川谷ラージ 碧クラブ		0 - 2	2 - 0	-	3	2	
2	静	竹内 則之 馬場 卓	磐田ラリークラブ 掛川桔梗	2 - 0		2 - 0	-	4	1	
3	愛	杉浦 正夫 三村 晃	安城ラージ 安城ラージ	0 - 2	0 - 2		-	2	3	
4	愛	清水 鋼治 大地 幸雄	ブラザーズ ブラザーズ							

① 1 : 4 (2) ② 2 : 3 (1) ③ 1 : 3 (4) ④ 2 : 4 (1) ⑤ 1 : 2 (3) ⑥ 3 : 4 (2)

男子E 2				1 3 コート	村上 浅井	秋山 石井	平田 彦坂	*	得点	順位
1	愛	村上 茂 浅井 重信	碧クラブ 福地クラブ		2 - 0	2 - 0		4	1	
2	静	秋山 吉男 石井 輝男	白龍クラブ 岡部クラブ	0 - 2		2 - 0		3	2	
3	愛	平田 義勝 彦坂 光則	豊明卓友会 豊明卓友会	0 - 2	0 - 2			2	3	
4		*								

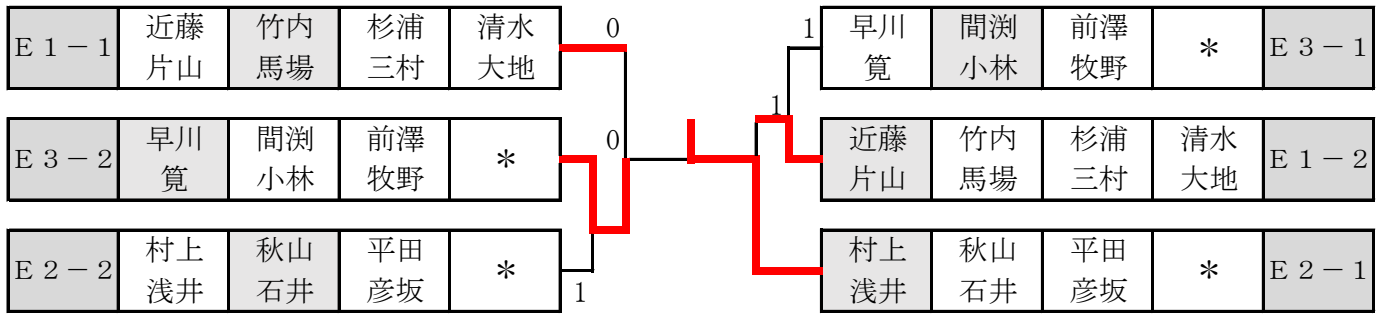
① 2 : 3 (1) ② 1 : 3 (2) ③ 1 : 2 (3)

男子E 3				1 4 コート	早川 寛	間瀬 小林	前澤 牧野	*	得点	順位
1	愛	早川 高夫 寛 正孝	安城ラージ 春日井ラージ		2 - 0	0 - 2		3	2	42/42
2	静	間瀬 武彦 小林 昇	浜松ベテラン会 磐田卓友会	0 - 2		2 - 0		3	1	40/38
3	愛	前澤 保宏 牧野 守	碧クラブ 吉良LTT	2 - 0	0 - 2			3	3	40/42
4		*								

① 2 : 3 (1) ② 1 : 3 (2) ③ 1 : 2 (3)

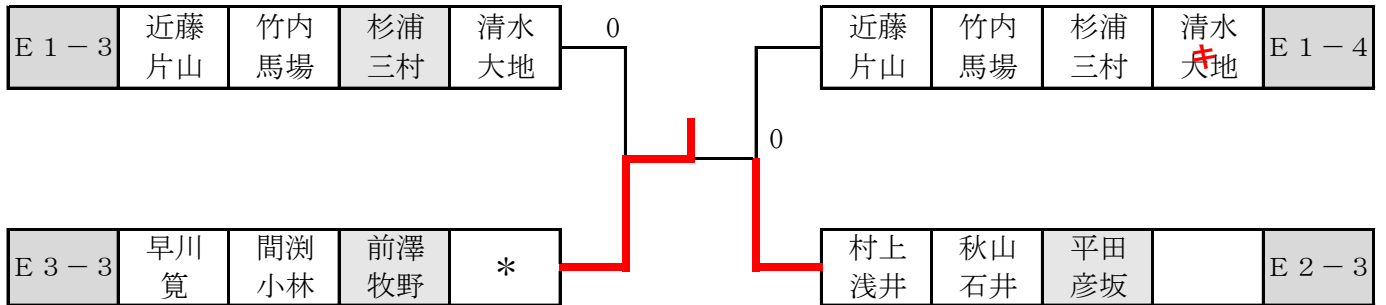
★男子 Eの部 (150~159歳) 上位決勝トーナメント

12~13コート



★男子 Eの部 (150~159歳) 下位決勝トーナメント

14コート



★ 男子 F の部 (160歳以上)

決勝リーグ

男子F 1			15コート	田中 高井	長江 中尾	小川 梶	佐藤 笹嶋	得点	順位
キ	岐	田 中 力	中津川好卓会	-	-	-	-	-	-
		高 井 良 三	美加卓球同好会						
2	愛	長 江 義 和 中 尾 章 宏	春日井クラブ 太球倶楽部	-	-	2 - 0	2 - 0	4	1
3	静	小 川 誠 厚 梶 信 行	県居 県居	-	0 - 2	-	0 - 2	2	3
4	愛	佐 藤 善 人 笹 嶋 愼 彦	安城ラーズ 安城ラーズ	-	0 - 2	2 - 0	-	3	2

① 1 : 4 (2) ② 2 : 3 (1) ③ 1 : 3 (4) ④ 2 : 4 (1) ⑤ 1 : 2 (3) ⑥ 3 : 4 (2)

女子 Aの部 (119歳以下)

予選リーグ

女子A 1			16コート	馮進藤	田中石上	近藤鈴木	山下杉浦	得点	順位
1	岐	馮 敏 進 藤 泰 世	シャイン シャイン		2 - 0	2 - 1	2 - 0	6	1
2	静	田 中 美 雪 石 上 庸 子	静岡クラブ エクセル	0 - 2		2 - 1	2 - 0	5	2
3	愛	近 藤 真 理 子 鈴 木 晴 子	あざみ 水卓クラブ	1 - 2	1 - 2		2 - 0	4	3
4	愛	山 下 美 也 子 杉 浦 文 子	碧南クラブ 碧南クラブ	0 - 2	0 - 2	1 - 2		3	4

① 1 : 4 (2) ② 2 : 3 (1) ③ 1 : 3 (4) ④ 2 : 4 (1) ⑤ 1 : 2 (3) ⑥ 3 : 4 (2)

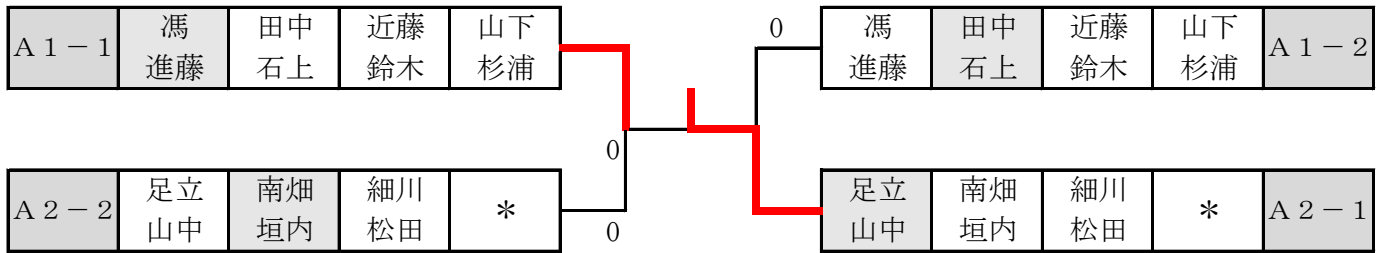
女子A 2			17コート	足立山中	南畑垣内	細川松田	*	得点	順位
1	愛	足 立 直 子 山 中 恵 美 子	クローバー 明誠クラブ		2 - 0	2 - 0		4	1
2	三	南 畑 陽 子 垣 内 弓 子	上野クラブ 津北TTC	0 - 2		2 - 1		3	2
3	愛	細 川 ヤ ヨ 松 田 幸 子	チーム・コラボ チーム・コラボ	0 - 2	1 - 2			2	3
4			*						

① 2 : 3 (1) ② 1 : 3 (2) ③ 1 : 2 (3)

女子 Aの部 (119歳以下)

上位決勝トーナメント

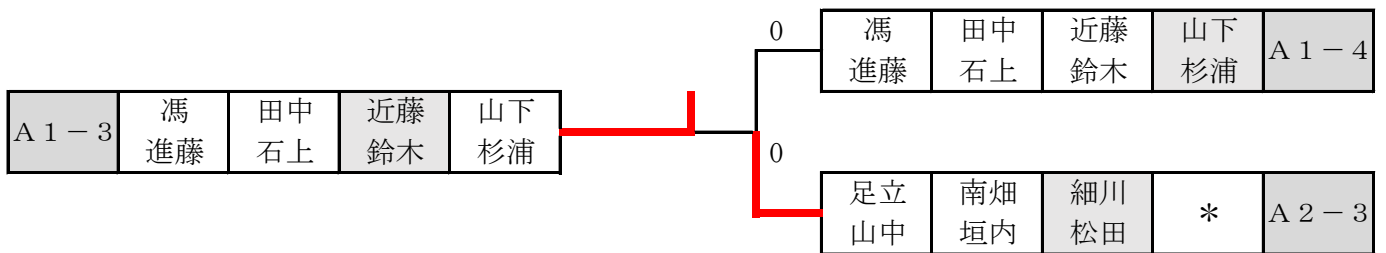
16コート



女子 Aの部 (119歳以下)

下位決勝トーナメント

17コート



女子 Bの部 (120~129歳)

予選リーグ

女子B 1		18コート		神谷 黒坂	望月 坂井	林 井出	大久保 藤原	得点	順位
1	愛	神谷 礼子 黒坂 初枝	刈谷もくようクラブ あすなるクラブ		2 - 0	2 - 0	2 - 0	6	1
2	愛	望月 千鶴 坂井 久恵	明誠スカイ 明誠スカイ	0 - 2		2 - 1	2 - 1	5	2
3	愛	林 明美 井出 弘美	碧南クラブ 碧南クラブ	0 - 2	0 - 2		1 - 2	3	4
4	愛	大久保 文子 藤原 早苗	安城ラーズ 安城ラーズ	0 - 2	0 - 2	2 - 1		4	3

① 1 : 4 (2) ② 2 : 3 (1) ③ 1 : 3 (4) ④ 2 : 4 (1) ⑤ 1 : 2 (3) ⑥ 3 : 4 (2)

女子B 2		19コート		富田 村里	杉坂 林	石田 西川	松村 野村	得点	順位
1	愛	富田 みな子 村 里和鹿子	小牧光ヶ丘 ブラックパインズ		2 - 1	2 - 0	2 - 0	6	1
2	愛	杉坂 幸代 林 由紀子	トヨタスカイ Orion	1 - 2		2 - 0	2 - 0	5	2
3	愛	石田 かおり 西川 由美	恵クラブ まりも	0 - 2	0 - 2		2 - 1	4	3
4	愛	松村 紀美子 野村 厚子	太球倶楽部 あすなるクラブ	0 - 2	0 - 2	1 - 2		3	4

① 1 : 4 (2) ② 2 : 3 (1) ③ 1 : 3 (4) ④ 2 : 4 (1) ⑤ 1 : 2 (3) ⑥ 3 : 4 (2)

女子B 3		20コート		山田 西山	立木 伊藤	相羽 服部	中村 松岡	得点	順位
1	愛	山田 智子 西山 道子	クローバー トヨタP		2 - 0	2 - 0	2 - 0	6	1
2	愛	立木 成美 伊藤 麻美	弥富クラブ さおり	0 - 2		2 - 0	2 - 0	5	2
3	愛	相羽 洋子 服部 紀子	豊明卓友会 豊明卓友会	0 - 2	0 - 2		0 - 2	3	4
4	愛	中村 寿子 松岡 良実	スカーレット なごの	0 - 2	0 - 2	2 - 0		4	3

① 1 : 4 (2) ② 2 : 3 (1) ③ 1 : 3 (4) ④ 2 : 4 (1) ⑤ 1 : 2 (3) ⑥ 3 : 4 (2)

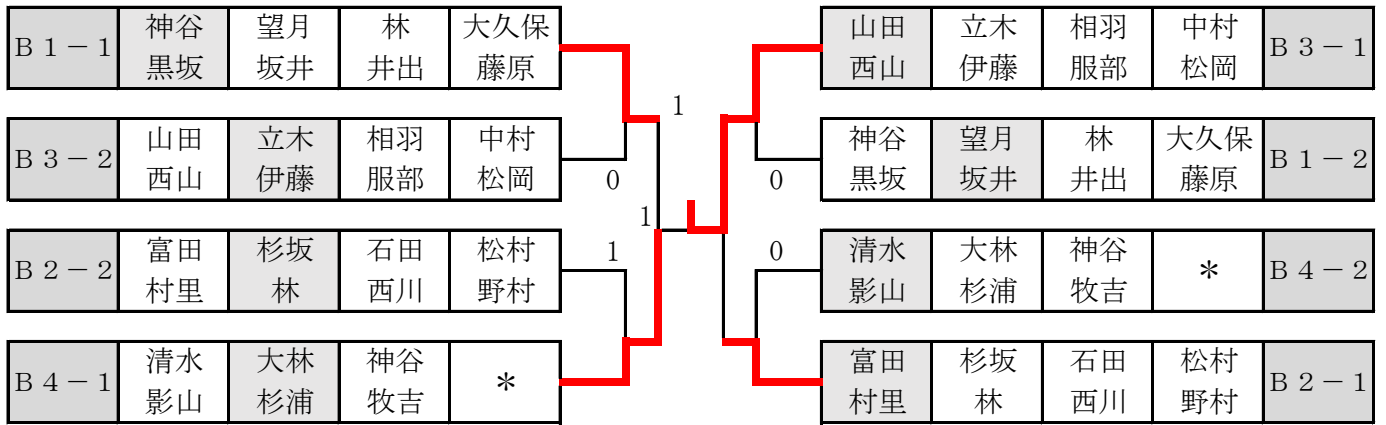
女子B 4		21コート		清水 影山	大林 杉浦	神谷 牧吉	*	得点	順位
1	愛	清水 多恵子 影山 由美子	エムクラブ エムクラブ		2 - 1	1 - 2		3	2
2	愛	大林 タカヨ 杉浦 浩美	碧クラブ 碧クラブ	1 - 2		2 - 0		3	1
3	愛	神谷 久美子 牧吉 尚子	刈谷J. L 刈谷葵クラブ	2 - 1	0 - 2			3	3
4			*						

① 2 : 3 (1) ② 1 : 3 (2) ③ 1 : 2 (3)

3/3
3/2
2/3

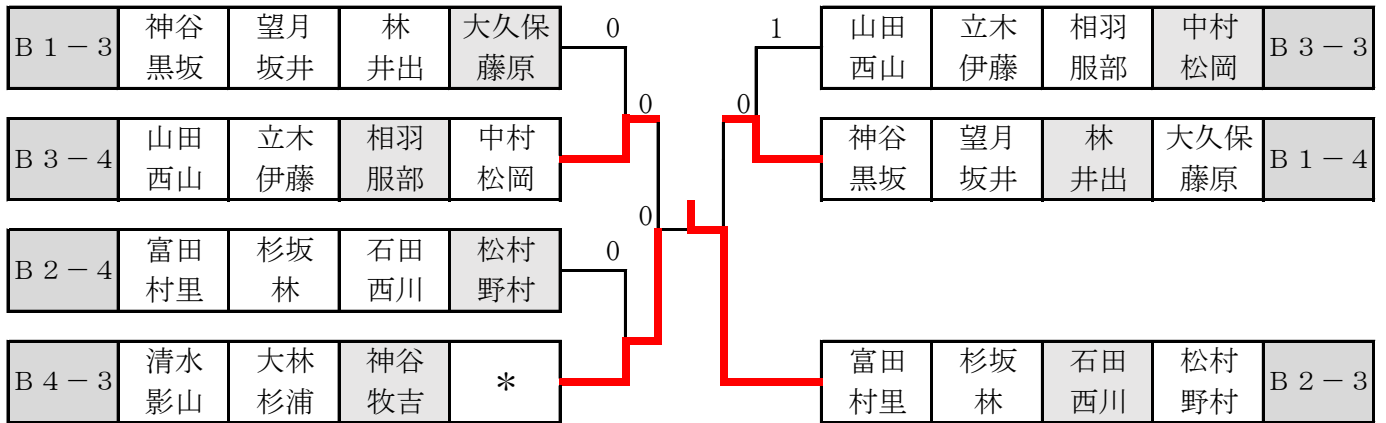
◆ 女子 B の部 (120~129歳) 上位決勝トーナメント

18~19コート



◆ 女子 B の部 (120~129歳) 下位決勝トーナメント

20~21コート



女子 Cの部 (130~139歳)

予選リーグ

女子C 1			2 2コート	早川 稲垣	広川 土屋	田畑 大石	中村 鈴木	得点	順位
1	静	早川孝子 稲垣あや子	ジョイフル 磐田ラリークラブ		2 - 0	2 - 0	2 - 0	6	1
2	愛	広川啓子 土屋君代	エムクラブ エムクラブ	0 - 2		2 - 1	2 - 0	5	2
3	静	田畑計江 大石理恵子	オリーブ VITAMIN	0 - 2	1 - 2		2 - 0	4	3
4	愛	中村温子 鈴木洋子	豊川レディース 豊川レディース	0 - 2	0 - 2	0 - 2		3	4

① 1 : 4 (2) ② 2 : 3 (1) ③ 1 : 3 (4) ④ 2 : 4 (1) ⑤ 1 : 2 (3) ⑥ 3 : 4 (2)

女子C 2			2 3コート	辻村 野澤	矢取 鈴木	渡辺 梅林	永本 夏目	得点	順位
1	静	辻村茂美 野澤かつえ	ジョイフル 浜松ベテラン会		0 - 2	2 - 0	2 - 0	5	1
2	愛	矢取芳子 鈴木美矢子	はちどり 岡崎婦人クラブ	2 - 0		1 - 2	0 - 2	4	4
3	静	渡辺八重子 梅林ちせ子	県居 県居	0 - 2	2 - 1		1 - 2	4	3
4	愛	永本静恵 夏目啓子	キャンディ キャンディ	0 - 2	2 - 0	2 - 1		5	2

① 1 : 4 (2) ② 2 : 3 (1) ③ 1 : 3 (4) ④ 2 : 4 (1) ⑤ 1 : 2 (3) ⑥ 3 : 4 (2)

女子C 3			2 4コート	石黒 杉浦	細谷 袴田	乾 若山	藤田 小森	得点	順位
1	愛	石黒淳子 杉浦裕美子	国府クラブ 国府クラブ		1 - 2	2 - 0	2 - 0	5	2
2	静	細谷静代 袴田由加里	浜松ベテラン会 掛川フレンズ	2 - 1		2 - 1	2 - 1	6	1
3	愛	乾孝子 若山京子	安城ペアーズ チャーミー	0 - 2	1 - 2		0 - 2	3	4
4	静	藤田節子 小森ひとみ	県居 FINE	0 - 2	1 - 2	2 - 0		4	3

① 1 : 4 (2) ② 2 : 3 (1) ③ 1 : 3 (4) ④ 2 : 4 (1) ⑤ 1 : 2 (3) ⑥ 3 : 4 (2)

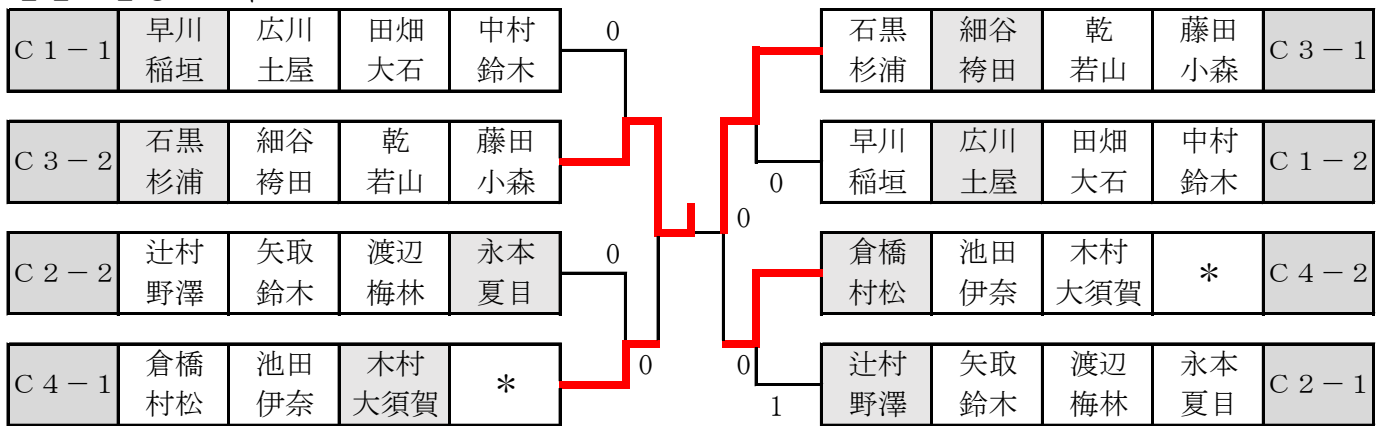
女子C 4			2 5コート	倉橋 村松	池田 伊奈	木村 大須賀	*	得点	順位
1	静	倉橋洋子 村松千砂	庄内クラブ 浜松ベテラン会		2 - 0	0 - 2		3	2
2	愛	池田知代美 伊奈千鶴	豊田ハート 小牧光ヶ丘	0 - 2		0 - 2		2	3
3	静	木村由美子 大須賀早苗	ひまわりクラブ 浜商卓友会	2 - 0	2 - 0			4	1
4			*						

① 2 : 3 (1) ② 1 : 3 (2) ③ 1 : 2 (3)

◆ 女子 C の部 (130~139歳)

上位決勝トーナメント

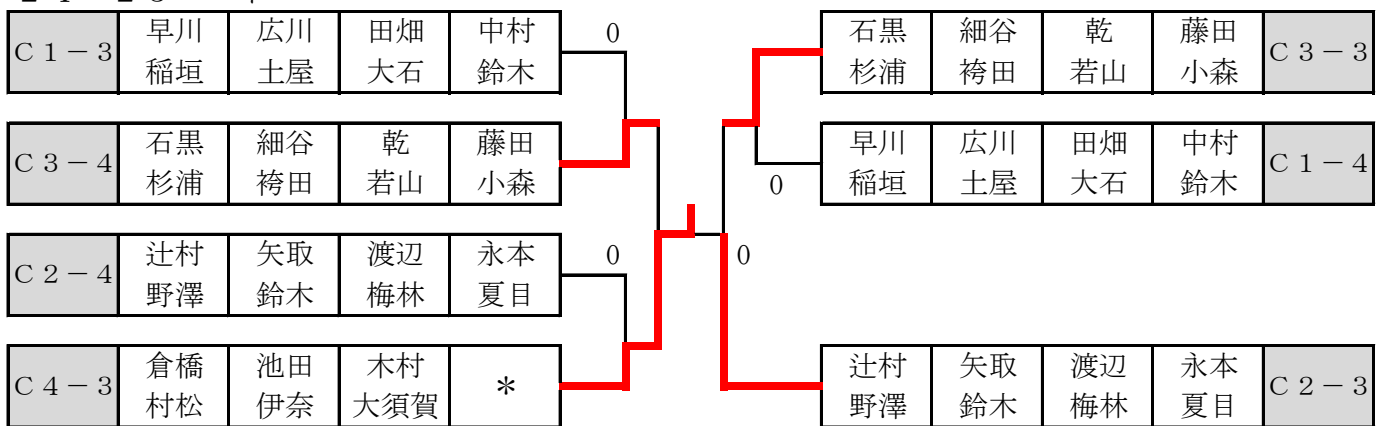
22~23コート



◆ 女子 C の部 (130~139歳)

下位決勝トーナメント

24~25コート



◆ 女子 Dの部 (140~149歳)

予選リーグ

女子D 1		2 6 コート	星野 川澄	神谷 兵藤	伊藤 竹下	石田 小林	得点	順位
1	*愛	星野正子 川澄真弓	エムクラブ エムクラブ	-	-	-		
2	愛	神谷真弓 兵藤千加	碧南キャロツ 碧クラブ	-	-	2 - 1	2	1
3	*愛	伊藤恵美子 竹下さよ子	豊川レディース 豊川レディース	-	-	-		
4	愛	石田ミチ子 小林君江	豊明ラージクラブ 豊明ラージクラブ	1 - 2	-	-	1	2

① 1 : 4 (2) ② 2 : 3 (1) ③ 1 : 3 (4) ④ 2 : 4 (1) ⑤ 1 : 2 (3) ⑥ 3 : 4 (2)

女子D 2		2 7 コート	高木 鳥居	加藤 白井	加藤 草川	*	得点	順位
1	愛	高木典子 鳥居恭子	国府クラブ あすなろクラブ	2 - 1	2 - 0		4	1
2	愛	加藤和代 白井路子	碧クラブ 親水クラブ	1 - 2	2 - 0		3	2
3	愛	加藤節子 草川洋子	安城ラージ 安城ラージ	0 - 2	0 - 2		2	3
4		*						

① 2 : 3 (1) ② 1 : 3 (2) ③ 1 : 2 (3)

女子D 3		2 8 コート	金尾 土屋	伊藤 竹内	杉浦 酒井	*	得点	順位
1	静	金尾明美 土屋律子	県居 浜松ベテラン会	1 - 2	2 - 0		3	2
2	愛	伊藤泰子 竹内由喜子	GTTC GTTC	2 - 1	2 - 0		4	1
3	愛	杉浦咲枝 酒井美春	安城サルビー 安城ラージ	0 - 2	0 - 2		2	3
4		*						

① 2 : 3 (1) ② 1 : 3 (2) ③ 1 : 2 (3)

女子D 4		2 9 コート	小川 北村	丹羽 菅原	亀井 太田	*	得点	順位
1	愛	小川かすみ 北村幸子	AFクラブ トヨタスカイ	2 - 0	0 - 2		3	2
2	愛	丹羽治子 菅原ひかる	豊明卓遊クラブ 豊明卓遊クラブ	0 - 2	2 - 1		3	3
3	愛	亀井咲子 太田妙子	安城ラージ ひよっこクラブ	2 - 0	1 - 2		3	1
4		*						

① 2 : 3 (1) ② 1 : 3 (2) ③ 1 : 2 (3)

2/2

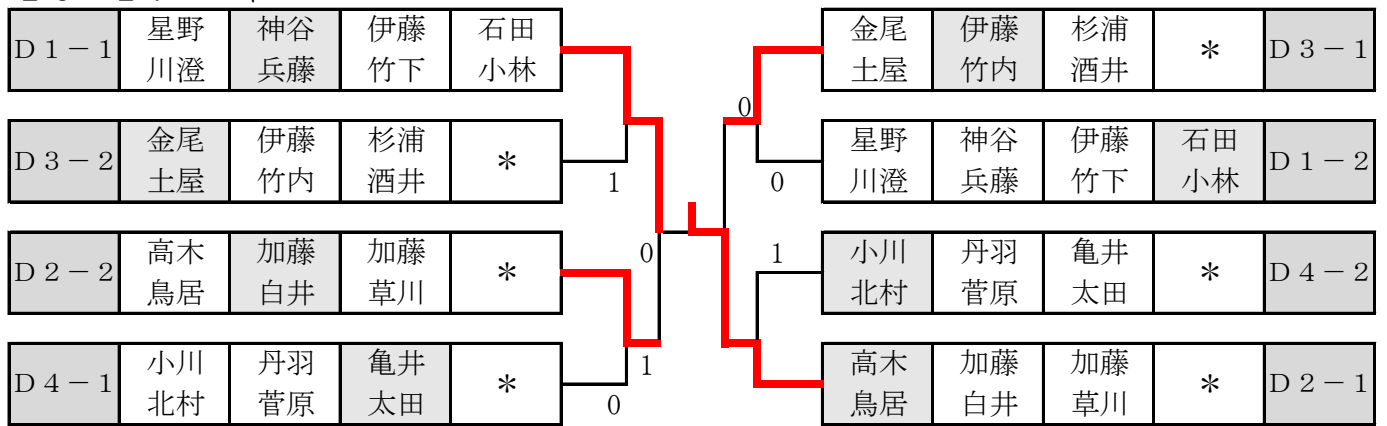
2/3

3/2

◆ 女子 Dの部 (140~149歳)

上位決勝トーナメント

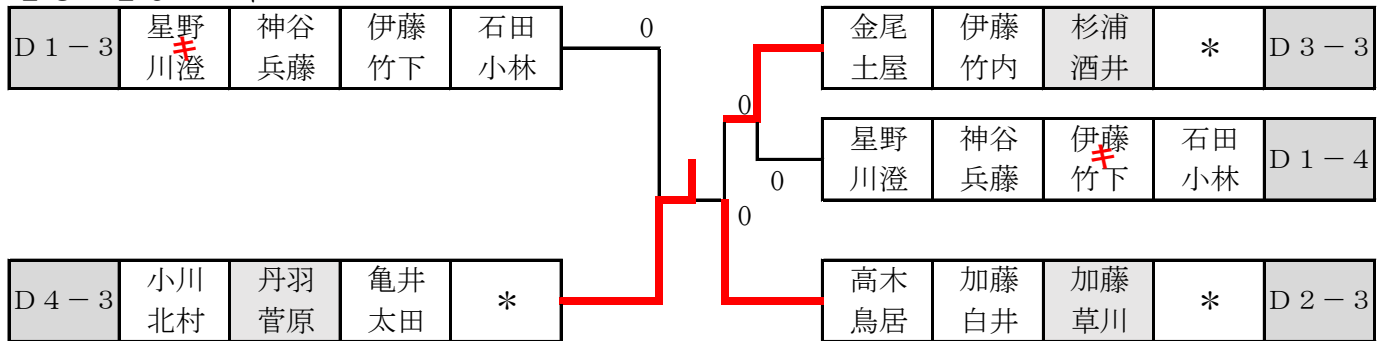
26~27コート



◆ 女子 Dの部 (140~149歳)

下位決勝トーナメント

28~29コート



女子 Eの部 (150~159歳)

決勝リーグ

女子E 1				30・31コート	小幡 佐野	伊奈 原田	大石 橘田	成瀬 鈴木	杉浦 水谷	得点	順位	
1	愛	小佐	幡野	くに子 節子	春日井ラージ 春日井ラージ		2 - 0	2 - 0	2 - 0	2 - 0	8	1
2	愛	伊原	奈田	利子 ヘレン	愛知パルチーダ 愛知パルチーダ	0 - 2		0 - 2	1 - 2	2 - 0	5	4
3	静	大橋	石田	好子 真澄	安東中央クラブ 安東中央クラブ	0 - 2	2 - 0		2 - 0	2 - 0	7	2
4	愛	成鈴	瀬木	明道 美子	豊明卓遊クラブ 豊明卓友会	0 - 2	2 - 1	0 - 2		2 - 1	6	3
5	愛	杉水	浦谷	澄代 洋子	刈谷ラージ K. SWITCH	0 - 2	0 - 2	0 - 2	1 - 2		4	5

30コート ①2 : 5 (1) ②1 : 5 (4) ③1 : 4 (2) ④1 : 3 (5) ⑤1 : 2 (3)

31コート ①3 : 4 (1) ②2 : 3 (4) ③3 : 5 (2) ④2 : 4 (5) ⑤4 : 5 (3)

女子 F の部 (160歳以上)

決勝リーグ

女子F 1			3 2コート	青山 吉村	大友 澤根	丹羽 西澤	野沢 栗山	得点	順位
1	愛	青 山 富 貴 子 吉 村 宜 子	春日井クラブ 太球倶楽部		1 - 2	-	0 - 2	2	3
2	静	大 友 光 子 澤 根 圭 子	ISAZI 県居	2 - 1		-	0 - 2	3	2
3	愛	丹 羽 三 千 代 西 澤 喜 美 子	豊田ラーズ 豊卓レディース						
4	愛	野 沢 の ぶ 栗 山 勝 代	豊川レディース 豊川レディース	2 - 0	2 - 0	-		4	1

① 1 : 4 (2) ② 2 : 3 (1) ③ 1 : 3 (4) ④ 2 : 4 (1) ⑤ 1 : 2 (3) ⑥ 3 : 4 (2)