

令和4年度 第62回 東海卓球選手権大会

大会記録



期日

令和4年11月4日(金)~6日(日)

会場

岐阜メモリアルセンター

主催 東海卓球連盟

主管 (一社) 岐阜県卓球協会

後援 岐阜県(公財) 岐阜県スポーツ協会

(公財) 岐阜観光コンベンション協会 岐阜新聞社・岐阜放送

第62回 東海卓球選手権大会 表彰人数(組数)とランキング数

※ 東海卓球連盟が定めるランキング基準 (申し合わせでプログラムに掲載する)	63人以下	4
	127人以下	8
	128人以上	16

※ 各種目とも11名以上での開催とする

種目	参加者数		表彰数		ランキング数	
	男子	女子	男子	女子	男子	女子
一般男子シングルス	151		4		16	
一般女子シングルス		103		4		8
一般男子ダブルス	120				8	
一般女子ダブルス		120		4		8
ジュニア男子シングルス	283		4		16	
ジュニア女子シングルス		218		4		16
カデット男子シングルス	182		4		16	
カデット女子シングルス		180		4		16
ホープス男子シングルス	163		4		16	
ホープス女子シングルス		168		4		16
サーティ男子シングルス	129		4		16	
サーティ女子シングルス		11		4		4
フォーティ男子シングルス	57		4		4	
フォーティ女子シングルス		16		4		4
フィフティ男子シングルス	75		4		8	
フィフティ女子シングルス		37		4		4
シックスティ男子シングルス	63		4		4	
シックスティ女子シングルス		30		4		4
セブンティ男子シングルス	11		4		4	
セブンティ女子シングルス		11		4		4
合 計	1234	894	36	40	108	84

第62回 東海卓球選手権大会ランキング 一覧表

男子シングルの部

1	堀田	大志	(岐)	・	岐	阜	信	用	金	庫)	
2	中	太	(静)	・	静	岡	学	園	高)		
3	藤田	将	(静)	・	M	A	S	U	T	A	K	U
4	藤田	哲	(静)	・	E	m	u	b	a	y)	
5	宮	礼	(愛)	・	白	ヨ	夕	自	動	車)	
6	樓	和	(愛)	・	愛	知	工	業	大)		
7	中	佑	(静)	・	静	岡	学	園	高)		
8	松	陸	(三)	・	高	中	田	京	大)		
9	岡	航	(愛)	・	愛	知	工	大	名	電	中)
10	面	知	(愛)	・	愛	知	工	大	名	電	中)
11	山	駿	(岐)	・	岐	阜	信	用	金	庫)	
12	山	祐	(岐)	・	岐	阜	信	用	金	庫)	
13	安	祐	(岐)	・	岐	阜	信	用	金	庫)	
14	山	寛	(岐)	・	岐	阜	信	用	金	庫)	
15	堀	弘	(岐)	・	岐	阜	信	用	金	庫)	
16	立	斗	(岐)	・	岐	阜	信	用	金	庫)	

女子シングルの部

1	松本	静香	(岐)	・	十	六	銀	行)		
2	小林	りん	(愛)	・	中	京	丘	高)		
3	小田	米	(愛)	・	中	京	丘	高)		
4	石田	玲	(愛)	・	中	京	丘	高)		
5	野村	光	(三)	・	白	京	丘	高)		
6	山脇	ゆ	(三)	・	白	京	丘	高)		
7	野末	彩	(愛)	・	中	京	丘	高)		
8	三	彩	(岐)	・	中	京	学	院	大)	

男子ダブルスの部

1	安堀	康寛	(岐)	・	岐	阜	信	用	金	庫)	
2	藤田	哲弘	(静)	・	E	m	b	e	y)		
3	藤田	将	(静)	・	M	A	S	U	T	A	K	U
4	田中	太	(静)	・	静	岡	学	園	高)		
5	松	大	(静)	・	静	岡	学	園	高)		
6	福	大	(静)	・	静	岡	学	園	高)		
7	左	凌	(愛)	・	愛	知	工	業	大)		
8	南	星	(愛)	・	ト	ヨ	夕	自	動	車)	
9	畑	和	(三)	・	2	1	ク	ラ	プ	中)	
10	北	悠	(愛)	・	ト	ヨ	夕	自	動	車)	
11	大	瑛	(愛)	・	ト	ヨ	夕	自	動	車)	
12	千	達	(愛)	・	ト	ヨ	夕	自	動	車)	
13	伊	実	(愛)	・	ト	ヨ	夕	自	動	車)	

女子ダブルスの部

1	竹本	朋静	(岐)	・	十	六	銀	行)				
2	加藤	亜叶	(岐)	・	十	六	銀	行)				
3	小村	松部	(岐)	・	富	田	高)					
4	野村	佳	(愛)	・	桜	丘	高)					
5	小森	りん	(三)	・	北	伊	勢	上	野	信	金	高)
6	山脇	ゆ	(三)	・	和	卓	球	ク	ラ	大)		
7	岡野	弥	(岐)	・	中	京	学	院	大)			
8	金長	川	(静)	・	浜	松	修	学	舎	高)		
9	高須	賀	(静)	・	浜	松	修	学	舎	高)		
10	高須	賀	(静)	・	浜	松	修	学	舎	高)		
11	高須	賀	(静)	・	浜	松	修	学	舎	高)		
12	高須	賀	(静)	・	浜	松	修	学	舎	高)		
13	高須	賀	(静)	・	浜	松	修	学	舎	高)		
14	高須	賀	(静)	・	浜	松	修	学	舎	高)		
15	高須	賀	(静)	・	浜	松	修	学	舎	高)		
16	高須	賀	(静)	・	浜	松	修	学	舎	高)		

ジュニア男子の部

1	加	山	雅	(愛)	・	愛	工	大	名	電	高)
2	沼	松	大	(静)	・	愛	工	大	名	電	高)
3	管	厚	翔	(岐)	・	富	工	大	名	電	高)
4	若	松	太	(岐)	・	富	工	大	名	電	高)
5	山	岸	志	(愛)	・	富	工	大	名	電	高)
6	渡	邊	馨	(岐)	・	富	工	大	名	電	高)
7	林	一	靖	(岐)	・	富	工	大	名	電	高)
8	福	光	大	(静)	・	静	岡	学	園	高)	
9	市	江	大	(静)	・	浜	松	修	学	舎	高)
10	郡	司	斗	(愛)	・	愛	工	大	名	電	中)
11	杉	浦	雅	(静)	・	静	岡	学	園	高)	
12	中	村	希	(静)	・	静	岡	学	園	高)	
13	北	村	貴	(三)	・	2	1	ク	ラ	大)	
14	村	上	太	(岐)	・	長	松	修	学	舎	中)
15	中	谷	夢	(静)	・	浜	松	修	学	舎	中)
16	村	田	翔	(静)	・	浜	松	修	学	舎	中)

ジュニア女子の部

1	遊	佐	美	(愛)	・	愛	み	大	瑞	穂	高)
2	稻	垣	幸	(愛)	・	愛	み	大	瑞	穂	高)
3	中	村	泉	(愛)	・	愛	み	大	瑞	穂	高)
4	村	松	菜	(岐)	・	富	み	大	瑞	穂	高)
5	田	井	菜	(三)	・	白	み	大	瑞	穂	高)
6	田	岡	菜	(岐)	・	富	み	大	瑞	穂	高)
7	鶴	江	菜	(愛)	・	白	み	大	瑞	穂	高)
8	蟹	江	花	(静)	・	浜	み	大	瑞	穂	高)
9	伊	藤	き	(愛)	・	松	み	大	瑞	穂	高)
10	富	田	き	(岐)	・	富	み	大	瑞	穂	高)
11	浦	部	苗	(岐)	・	富	み	大	瑞	穂	高)
12	宮	本	紀	(愛)	・	愛	み	大	瑞	穂	高)
13	蜂	須	れ	(愛)	・	名	み	大	瑞	穂	高)
14	川	山	奈	(愛)	・	愛	み	大	瑞	穂	高)
15	池	間	良	(愛)	・	愛	み	大	瑞	穂	高)
16	鈴	木	禮	(静)	・	島	み	大	瑞	穂	高)

カデット男子の部

1	山	大	地	(岐)	・	長	森	中)				
2	坪	海	聖	(岐)	・	長	森	中)				
3	内	拓	磨	(岐)	・	か	と	S	C)			
4	堀	龍	也	(岐)	・	長	森	中)				
5	小林	右	京	(愛)	・	ピ	ン	テ	ッ	ク)		
6	中	遥	介	(静)	・	浜	松	修	学	舎	中)	
7	鶴	伊	吹	(静)	・	A	S	U	R	A	S	D)
8	小	林	河	(静)	・	A	S	U	R	A	S	D)
9	梅	田	暉	(岐)	・	高	富	中)				
10	水	野	輝	(三)	・	松	生	T	T	C)		
11	石	田	蓮	(静)	・	A	S	U	R	A	S	D)
12	稻	垣	斗	(愛)	・	A	S	U	R	A	S	D)
13	吹	原	芽	(岐)	・	S	大	垣	南	中)		
14	稻	垣	斗	(静)	・	観	山	中)				
15	渡	邊	和	(三)	・	豊	田	卓	球	中)		
16	金	涼	佑	(三)	・	松	生	T	T	C)		

カデット女子の部

1	村	陽	(静)	・	浜	松	修	学	舎	中)			
2	岩	見	患	(静)	・	長	卓	球	ク	ラ	中)		
3	中	嶋	稀	(岐)	・	徳	森	中)					
4	島	崎	望	(三)	・	Grenze	四	日	市)				
5	小	林	生	(静)	・	M	I	H	O	T	A	K	U)
6	吉	田	詠	(愛)	・	ピ	ン	テ	ッ	ク)			
7	永	川	愛	(愛)	・	名	経	大	蔵	中)			
8	川	原	奈	(愛)	・	う	ば	こ	や	ま	Jr)		
9	村	田	難	(静)	・	浜	松	修	学	舎	中)		
10	柴	田	雅	(静)	・	豊	田	卓	球	ス	ポ	少)	
11	松	永	花	(岐)	・	ウ	工	夕	ク)				
12	長	谷	佳	(愛)	・	C	O	S	M	I	C)		
13	田	七	葉	(愛)	・	米	田	道	場)				
14	山	本	桃	(静)	・	長	泉	中)					
15	山	田	花	(静)	・	浜	松	修	学	舎	中)		
16	西	尾	里	(静)	・	浜	松	修	学	舎	中)		

第62回 東海卓球選手権大会ランキング 一覧表

ホープス男子の部

1	伏屋	龍志	(愛知)	・A h s h . T T C)
2	山田	創介	(愛知)	・グ ラ ン ス タ ー)
3	松原	叶和	(愛知)	・グ ラ ン ス タ ー)
4	都築	陸	(愛知)	・卓 伸 ク ラ ブ)
5	清水	寛知	(岐阜)	・ウ エ 工 タ ク)
6	児玉	生己	(岐阜)	・O . T . T . C)
7	川村	侑輝	(愛知)	・M ー t w o)
8	小林	麟太郎	(愛知)	・卓 伸 ク ラ ブ)
9	池田	虎知	(静岡)	・J o y s)
10	三輪	翔希	(愛知)	・ビ ン テ ッ ク)
11	前田	翔希	(愛知)	・み つ の き T T C)
12	日下部	航大	(静岡)	・J o y s)
13	田元	琉慶	(岐阜)	・美 崎 ク ラ ブ)
14	岡本	元真	(愛知)	・卓 伸 ク ラ ブ)
15	岡本	元真	(愛知)	・ブ ラ ッ ク パ イ ン ズ)
16	横田	翔希	(愛知)	・ネ ッ ク サ ス)

ホープス女子の部

1	鬼頭	直央	(愛知)	・卓 伸 ク ラ ブ)
2	藤井	紅羽	(愛知)	・ピ ン テ ッ ク)
3	近藤	凜	(静岡)	・新 居 町 卓 球 ス ポ 少)
4	小林	愛依	(愛知)	・A S U R A)
5	伊藤	花依	(静岡)	・ぬ ま た く ク ラ ブ)
6	鈴木	未花	(愛知)	・ピ ン テ ッ ク)
7	漆畑	瑛奈	(静岡)	・J o y s)
8	草間	あい	(静岡)	・清 卓 ク ラ ブ)
9	稲垣	依香	(愛知)	・S U N R I S E)
10	神田	玲依	(岐阜)	・芝 原 ク ラ ブ)
11	大井	川琳	(静岡)	・徳 増 卓 球 ク ラ ブ)
12	熊谷	琴葉	(愛知)	・高 山 ク ラ ブ)
13	後坪	唯紗	(愛知)	・う 高 こ や ま Jr .)
14	内川	紗代	(岐阜)	・う 高 富 ス ポ 少)
15	小川	夢愛	(静岡)	・M I H O T A K U)
16	中西	美月	(三重)	・ケ ン ち ゃ ん ズ)

サーティ男子の部

1	青木	大祐	(岐阜)	・岐 卓 信 用 金 庫)
2	堀本	直孝	(岐阜)	・O . T . T . C)
3	笹木	直人	(岐阜)	・Z 団)
4	倉橋	一旗	(愛知)	・蒲 郡 信 用 金 庫)
5	今泉	亮平	(愛知)	・個 人)
6	足立	星座	(愛知)	・本 城 ク ラ ブ)
7	小川	川肇	(愛知)	・日 本 特 殊 陶 業 (株))
8	伊藤	潤	(静岡)	・F E V E R)
9	和田	村夕	(静岡)	・テ ン ソ ー)
10	田中	島輔	(岐阜)	・岐 卓 信 用 金 庫)
11	秋野	邦貴	(静岡)	・多 治 見 ク ラ ブ)
12	石藤	政克	(三重)	・N T N 磐 田)
13	伊石	浩平	(三重)	・古 河 電 工)
14	鈴川	木太	(愛知)	・TOKAI ス パ ー ク ス)
15	稲山	大雅	(静岡)	・M A S U T A K U)
16	稲山	大雅	(愛知)	・チ ー ム テ ィ ス カ ス)

サーティ女子の部

1	桑名	英里	(愛知)	・K N U C K L E)
2	樽野	有美	(岐阜)	・リ ア ン)
3	小寺	千加	(岐阜)	・太 平 洋 工 業)
4	太田	亜矢	(岐阜)	・フ レ ッ シ ュ ク ラ ブ)

フォーティ男子の部

1	矢田	和也	(三重)	・M i n d)
2	望月	耕二	(静岡)	・し ず お か 焼 津 信 名)
3	吉村	正之	(三重)	・N T N 桑)
4	花見	知宏	(愛知)	・ア イ シ ン)

フォーティ女子の部

1	中村	夕佳	(愛知)	・犬 山 ク ラ ブ)
2	備後	美香	(愛知)	・ト ヨ タ ス カ イ)
3	田中	宏佳	(三重)	・北 伊 勢 上 野 信 金)
4	川北	喜子	(三重)	・菰 野 ク ラ ブ)

フィフティ男子の部

1	須山	広治	(静岡)	・F E V E R)
2	湯沢	洋一	(愛知)	・テ ン ソ ー)
3	佐々木	健志	(愛知)	・つ る か め)
4	堺	正哉	(三重)	・古 河 電 工)
5	前田	靖彦	(三重)	・3 5 8)
6	青木	俊也	(三重)	・3 5 8)
7	林清	一郎	(岐阜)	・八 百 津 ク ラ ブ)
8	丹羽	洋介	(岐阜)	・富 卓 会)

フィフティ女子の部

1	吉川	美紀	(愛知)	・圓 ク ラ ブ)
2	小川	真紀	(愛知)	・圓 ク ラ ブ)
3	水野	久美	(愛知)	・サ ク セ ス)
4	松岡	由紀	(静岡)	・卓 朋 ク ラ ブ)

シックスティ男子の部

1	伊藤	幸弘	(愛知)	・春 日 井 ク ラ ブ)
2	山森	良一	(愛知)	・幸 卓 会)
3	佐藤	成生	(静岡)	・M E L O N S H A K E)
4	北川	芳幸	(三重)	・T.T ベ ル デ ィ ー ズ)

シックスティ女子の部

1	山内	博美	(愛知)	・サ ク セ ス)
2	堀江	文子	(三重)	・海 蔵 ク ラ ブ)
3	久野	良子	(岐阜)	・各 務 原 ク ラ ブ)
4	杉浦	りつよ	(愛知)	・ブ ラ ッ ク パ イ ン ズ)

セブンティ男子の部

1	杉本	敬太郎	(三重)	・W I N G)
2	小田	幸三	(愛知)	・津 島 ク ラ ブ)
3	竹中	省三	(愛知)	・明 誠 ア ス リ ー ト)
4	小栗	猛	(静岡)	・金 曜 会)

セブンティ女子の部

1	山下	紀恵	(愛知)	・ピ ン ポ ン 館)
2	里山	由紀	(愛知)	・愛 知 レ ィ ー ス 卓 球 連 盟)
3	光川	さわ子	(愛知)	・個 人)
4	宮崎	京子	(愛知)	・マ キ フ レ ン ド)

男子シングルス【MS】

(No. 1)

1 中村 煌和 (愛・愛工大名電高)	キ	松岡 佑亮 (静・静岡学園高)	38
2 犬飼 忠司 (岐・みわｽﾎﾟｰｯｸﾗﾌﾞ)		羽生 忠由 (岐・郡上高)	39
3 諸岡 真旺 (三・四日市四郷高)		野牧 大悟 (愛・名古屋工業大)	40
4 山田 祐也 (岐・岐阜信金)		堀 将太 (岐・岐阜市役所)	41
5 大江 新之介 (静・自由クラブ)		鹿本 修平 (三・S K Y)	42
6 寺本 幸生 (岐・中京学院大)		佐藤 駿 (静・浜松学芸高)	43
7 志村 幸紀 (静・浜松修学舎高)		牧内 颯人 (岐・中京学院大)	44
8 内田 明弥 (愛・トヨタ自動車)		佐久間 太一 (三・三重大)	45
9 田村 浩希 (三・R I S E)		松岡 優喜 (愛・TOKAIスパークス)	46
10 東 政利 (岐・富田高)		立藤 亜斗夢 (岐・中京学院大)	47
11 平松 拓也 (三・美里卓球クラブ)		伊藤 実 (愛・トヨタ自動車)	48
12 河村 直喜 (愛・中京大)		岩月 涼太郎 (静・T . K . B .)	49
13 藤澤 一起 (岐・亀井チャレンジ)		奥中 一海 (三・チームYKP)	50
14 望月 響 (静・浜松学芸高)		池田 暁仁 (岐・関商工高)	51
15 佐藤 星矢 (愛・愛知工業大)		大塚 颯人 (岐・高山西高)	52
16 竹尾 優健 (岐・日本福祉大)		岩戸 佑樹 (愛・中京大)	53
17 菊井 柊汰 (岐・中京学院大)		村松 俊和 (静・N T N 磐田)	54
18 福井 謙太 (三・リソク)		今尾 省吾 (岐・愛知大)	55
19 藤田 哲弘 (静・E m b a y)		野口 敬央 (三・高田高)	56
20 堀川 敦弘 (岐・中京学院大)		畑 直希 (愛・トヨタ自動車)	57
21 米山 佳汰 (愛・中京大)		山本 雄飛 (三・北伊勢上野信金)	58
22 坂田 雄斗 (静・浜松商業高)		二村 有律 (岐・亀井チャレンジ)	59
23 福岡 哲哉 (岐・岐阜信金)		白柳 輪 (静・ヤマハ発動機)	60
24 高瀬 雄也 (三・古河電工)		伊藤 宏斗 (岐・富田高)	61
25 中澤 薫 (三・Grenze 四日市)		重黒木 涼太 (岐・中京学院大)	62
26 二村 航人 (岐・岐阜高専)		岡野 航平 (愛・中京大)	63
27 小笠原 宏樹 (愛・名城大)		細野 晴貴 (岐・岐南工業高)	64
28 高木 想楽 (静・静岡学園高)		大島 拓真 (三・名張シビック)	65
29 南里 和輝 (愛・トヨタ自動車)		薮崎 棕 (静・North Wind)	66
30 平野 颯人 (岐・関商工高)		村上 諒 (三・L i m i t e d)	67
31 小林 豊祈 (静・桜花)		水野 北斗 (愛・岡崎城西高)	68
32 西保木 勇斗 (岐・ひだすば)		喜多村 淳平 (岐・K Y B)	69
33 原 一啓 (岐・中央クラブ)		服部 拓矢 (静・N T N 磐田)	70
34 柳川 翔 (愛・卓優クラブ)		平澤 航希 (岐・中京学院大)	71
35 江戸 啓城 (岐・亀井チャレンジ)		丹羽 良 (愛・愛工大名電高)	72
36 高山 修平 (静・N T N 磐田)		大塚 凌佑 (静・Z E R O)	73
37 宮崎 礼央 (三・白子高)		村山 和司 (三・南が丘クラブ)	74
		堀 大志 (岐・岐阜信金)	75

優勝

男子シングルス【MS】

(No. 2)

76 藤田 将弘 (静・MASUTAKU)		安藤 康寛 (岐・岐阜信金)	114
77 小川 稜生 (岐・日本福祉大)		尾上 勇海 (三・名古屋商科大)	115
78 片倉 優瞳 (愛・アシュラ)		日置 佳敬 (愛・卓優クラブ)	116
79 阪下 一貴 (岐・Neutrino)		飯田 直矢 (静・よ〜じ道場)	117
80 甲田 博亮 (三・名張シビック)		久富 祥貴 (岐・中京学院大)	118
81 寺井 裕人 (三・三重大)		磯山 雅春 (岐・富田高)	119
82 鈴木 悠生 (静・静岡学園高)		加納 大 (静・NTN磐田)	120
83 西尾 聡太 (愛・中京大)		仲森 悠真 (三・愛知学院大)	121
84 比嘉 要太 (岐・富田高)		千坂 達也 (愛・トヨタ自動車)	122
85 山本 駿介 (愛・トヨタ自動車)		岡田 琉生 (静・浜松修学舎高)	123
86 松山 健晟 (静・愛知学院大)		日榮 佑真 (愛・東海クラブ)	124
87 日比 零士 (岐・関商工高)		田原 琉夢 (岐・u n i t e)	125
88 湯浅 雄次 (三・チームYKP)		安井 佑騎 (岐・中京学院大)	126
89 佐々木 裕章 (岐・高山TTC)		小河 正樹 (三・21クラブ)	127
90 本田 凌翔 (愛・愛知工業大)		田中 遥翔 (岐・岐南工業高)	128
91 道越 直樹 (岐・岐阜ギヤー工業)		鎌田 尚人 (三・チームYKP)	129
92 山本 幸汰 (三・鈴鹿医療科学大)		和田 凌弥 (静・清水国際高)	130
93 杉本 達哉 (静・袋井クラブ)	キ	山本 絢斗 (岐・亀井チャレンジ)	131
94 川淵 怜央 (岐・中京学院大)		中村 和霸 (愛・愛知工業大)	132
95 春日井 健真 (三・白子高)		田中 京太郎 (静・静岡学園高)	133
96 稲見 宇喬 (岐・亀井チャレンジ)		小倉 裕貴 (三・白子高)	134
97 倉橋 怜哉 (静・浜松学芸高)		川口 雄大 (岐・みわ森林・ツクラ)	135
98 櫻田 健 (愛・トヨタ自動車)		久保田 光貴 (愛・チタマリンクラブ)	136
99 村田 隼輝 (岐・中京学院大)		中原 湧斗 (岐・中京学院大)	137
100 加藤 悠太 (岐・高山西高)		亀井 健太郎 (岐・亀井チャレンジ)	138
101 加藤 健祐 (三・ながしまTTC)		松永 慶 (三・古河電工)	139
102 立花 文人 (愛・H A C H I)		石原 悠太郎 (岐・関商工高)	140
103 鷲津 凌太 (静・MELON SHAKE)		望月 力弥 (静・North Wind)	141
104 大野 未来 (岐・岐阜信金)		南谷 将成 (愛・日本製鉄名古屋)	142
105 遠藤 拓也 (静・F E V E R)	キ	早尻 峻矢 (岐・中京学院大)	143
106 河原 大輝 (三・日本福祉大)		松井 陽大 (愛・中京大)	144
107 岩田 空 (岐・県岐阜商業高)		神門 煌稀 (静・浜松学芸高)	145
108 板山 裕昌 (愛・中京大)		村田 晶斗 (三・三重大)	146
109 印宮 幸志 (静・NTN磐田)		梅田 聖士 (岐・プライムケア中京)	147
110 竹内 仁人 (岐・中京学院大)		石原 暖士 (静・徳増卓球クラブ)	148
111 塚原 滉翔 (岐・岐南工業高)		春田 和良 (岐・K Y B)	149
112 小島 岬 (三・古河電工)		岡田 猛 (愛・美和クラブ)	150
113 面田 知己 (愛・愛工大名電中)		前出 陸杜 (三・高田高)	151

準優勝

女子シングルス【WS】

1 松本 静香 (岐・十 六 銀 行)		福田 雅子 (静・浜松修学舎高)	52
2 玉田 久乃 (岐・岐 阜 聖 徳 高)		渡部 心美 (岐・赤 坂 中)	53
3 伊藤 紗加 (愛・愛 知 淑 徳 高)		中條 真央 (愛・安 城 学 園 高)	54
4 川畑 葉那 (岐・中 京 学 院 大)		鈴木 南帆 (岐・中 京 学 院 大)	55
5 加藤 麻友 (愛・K N U C K L E)		相坂 綾乃 (三・鈴鹿医療科学大)	56
6 佐合 令菜 (岐・八 百 津 クラ ブ)		若尾 華那 (岐・岐 阜 聖 徳 高)	57
7 山本 彩葉 (三・北 伊 勢 上 野 信 金)		芹澤 友華 (愛・中 京 大)	58
8 今井 汐珠玖 (愛・中 京 大)		小木曾 彩加 (岐・富 田 高)	59
9 北 瀬 慶 (岐・T E N R Y U)		川瀬 綾乃 (岐・大 垣 北 高)	60
10 小林 詩織 (三・k y o u n a n)		宇佐美 莉子 (愛・愛 知 淑 徳 高)	61
11 東 優 羽 (岐・岐 阜 信 金)		野末 彩夏 (愛・桜 丘 高)	62
12 亀地 優美 (愛・中 部 大)	キ	加藤 葉月 (岐・K Y B)	63
13 平松 愛莉 (静・浜 松 商 業 高)		森本 枝里 (三・北 伊 勢 上 野 信 金)	64
14 森田 梓月 (三・三 重 高)		石田 瑳歩 (愛・中 京 大)	65
15 小林 美沙 (愛・愛 知 大)		田中 瑞季 (静・N T N 磐 田)	66
16 上手 美憂 (岐・益 田 清 風 高)		坂上 妃生 (岐・益 田 清 風 高)	67
17 夏目 祐希 (静・N T N 磐 田)		池尾 ひなた (岐・関 商 工 高)	68
18 福原 結衣 (岐・中 京 学 院 大)		中江 梨緒 (愛・名 経 大 高 蔵 高)	69
19 橋村 朱莉 (愛・中 京 大)	キ	和仁 ももこ (岐・岐 阜 信 金)	70
20 香川 七海 (岐・富 田 高)		塚本 ゆき (静・浜 松 商 業 高)	71
21 松岡 七海 (愛・中 部 大)		田原 夢彩 (岐・岐 阜 聖 徳 高)	72
22 笠井 三矢美 (岐・みわ森林 [®] -ツクラブ [®])		宮川 真智 (岐・卓 球 D a s h)	73
23 大 亀 汐 (静・R i n .)		大竹 瑞穂 (愛・中 部 大)	74
24 臼井 奈央巳 (岐・a n b e e)		都築 祐賀 (愛・愛 知 大)	75
25 野村 光 (愛・桜 丘 高)		村上 真衣 (三・L i m i t e d)	76
26 山田 夏花 (静・浜 松 修 学 舎 高)		岡野 弥咲樹 (岐・中 京 学 院 大)	77
27 鈴木 七美 (三・松 阪 商 業 高)	キ	鈴木 渚帆 (三・高 田 高)	78
28 高井 璃子 (岐・大 垣 工 業 高)	キ	遠藤 亜海 (愛・中 部 大)	79
29 小倉 香乃 (愛・中 部 大)		熊崎 紫瑛 (岐・益 田 清 風 高)	80
30 渡辺 愛華 (岐・岐 阜 聖 徳 高)		吉本 愛美 (岐・岐 阜 信 金)	81
31 吉次 彩鹿 (愛・中 京 大)		木村 美菜 (静・裾 野 クラ ブ)	82
32 石井 満桜 (岐・富 田 高)		矢野 由実子 (岐・卓 球 D a s h)	83
33 田治米 玲亜 (愛・中 京 大)		太田 掌子 (愛・中 京 大)	84
34 福田 麻衣 (三・四 日 市 農 芸 高)		鈴木 海月 (三・松 生 T T C)	85
35 神尾 祐香里 (岐・卓 球 D a s h)		沼田 美和 (愛・蒲 郡 信 用 金 庫)	86
36 田中 鈴奈 (岐・愛 知 大)		田口 正江 (岐・T E N R Y U)	87
37 鈴木 佑采 (愛・名 経 大 高 蔵 高)		森 文乃 (岐・日 本 福 祉 大)	88
38 金本 彩加 (岐・中 京 学 院 大)		宮田 采佳 (愛・中 京 大)	89
39 桶 あいな (愛・中 京 大)	キ	三村 彩華 (岐・中 京 学 院 大)	90
40 中村 琴星 (三・豊 田 卓 球)	キ	岡本 遥夏 (静・浜 松 商 業 高)	91
41 上川 日陽里 (岐・シ [®] ェネリ [®] -ションス [®])	キ	石田 陽菜 (愛・名 経 大 高 蔵 高)	92
42 龍角 杏莉 (愛・蒲 郡 信 用 金 庫)		各務 文弓 (岐・みわ森林 [®] -ツクラブ [®])	93
43 加納 里紗 (岐・総 合 クラ ブ)		中村 羽衣 (岐・中 京 学 院 大)	94
44 藤田 陽菜乃 (静・浜 松 商 業 高)		辻 和奏 (三・三 重 高)	95
45 丹羽 里佳 (岐・岐 阜 信 金)		花井 可奈 (愛・中 京 大)	96
46 内水 友奈子 (愛・愛 み 大 瑞 穂 高)		林 真白 (岐・八 百 津 クラ ブ)	97
47 山口 心那 (岐・岐 阜 聖 徳 高)		柴田 あかり (愛・卓 志 会)	98
48 相曾 洋子 (静・よ ~ じ 道 場)		手塚 彩夏 (静・しずおか焼津信金)	99
49 小川 琴弓 (愛・修 文 学 院 高)		後藤 あかり (岐・岐 阜 総 合 学 園 高)	100
50 服部 早希歩 (岐・た か と み S C)		安田 莉菜 (岐・岐 阜 聖 徳 高)	101
51 山脇 ゆき (三・白 子 高)		平井 琴珠 (三・四 日 市 農 芸 高)	102
		小林 りんご (愛・桜 丘 高)	103

男子ダブルス【MD】

(No. 1)

1	安藤 康寛 (岐・岐阜信用金庫)	南谷 将成 (愛・日本製鉄名古屋) 31
2	堀本 大剛 (三・名張シビック)	小林 准也 (岐・斐太高山高) 32
3	大島 田優 (静・島田樟誠高)	櫻井 彩煌 (岐・飛騨高山高) 32
4	青島 仁愁 (岐・関商工高)	中野 泰祐 (静・浜松修学舎中) 33
5	池田 晓零 (愛・岡崎城西高)	建部 芳希 (岐・日本福祉大) 34
6	水野 北斗 (岐・益田清風高)	小川 稜生 (愛・中京大) 35
7	森本 晃生 (静・日大三島高)	柴田 誠一 (岐・清凌高) 36
8	浅利 拓哉 (愛・トヨタ自動車)	近藤 央一 (三・R I S E) 37
9	浅野 一平 (三・工イムン)	田村 浩希 (静・浜松修学舎高) 38
10	加納 毅大 (岐・清凌高)	井田 英孝 (愛・トヨタ自動車) 39
11	望月 響哉 (静・浜松学芸高)	小野 裕貴 (三・白子高) 40
12	倉橋 彩成 (岐・亀井チャレンジ)	平野 颯人 (岐・関商工高) 41
13	近藤 康幸 (愛・TOKAIスパークス)	石原 悠太郎 (岐・長森中) 42
14	岡井 健太郎 (岐・岐南工業高)	山下 大地 (静・浜松学芸高) 43
15	松岡 優和 (静・静岡学園高)	吉田 北川 (三・伊賀白鳳高) 44
16	猪俣 晴遥 (岐・中京学院大)	森脇 脩快 (岐・中京学院大) 45
17	細野 尚誠 (愛・愛工大名電高)	川原 早尻 (静・静岡学園高) 46
18	林 良靖 (三・古河電工)	田中 松岡 (岐・富田高) 47
19	丹羽 康政 (静・静岡学園高)	磯山 雅春 (三・R I S E) 48
20	渡邊 克也 (岐・岐阜工業高)	青木 宏仁 (岐・岐南工業高) 49
21	伊藤 想生 (静・T . K . B)	内木 瑠太郎 (愛・チタマリンクラブ) 50
22	高木 悠伯 (岐・岐南工業高)	久保田 光貴 (三・高田高) 51
23	山岸 伯和 (三・名古屋商科大)	日置 佳航 (静・浜松商業高) 52
24	岩月 涼太郎 (岐・富田高)	藤川 健児 (岐・岐阜信用金庫) 53
25	岩月 智洋 (三・21クラブ中)	本川 友月 (愛・愛工大名電中) 54
26	車坂 朋希 (岐・中京学院大)	垣田 友哉 (岐・岐阜商業高) 55
27	尾上 慎也 (岐・関商工高)	石寺 青木 (岐・中京学院大) 56
28	鈴木 政要 (愛・愛工大名電中)	青福 浦田 (静・静岡学園高) 57
29	東比 嘉村 (岐・たかとみSC)	福杉 持田 (愛・東名古屋学院大) 58
30	北村 焯人 (岐・関商工高)	杉持 梶渡 (岐・古川卓球クラブ) 59
31	大竹 内口 (岐・中京学院大)	梶渡 志央 (三・白子高) 60
32	高橋 拓己 (岐・中京学院大)	薮村 隼輝 (岐・中京学院大) 60
33	郡司 景斗 (静・静岡学園高)	ソウザ・ダン (岐・中京学院大) 60
34	原田 明弥 (愛・トヨタ自動車)	中村 陽希 (岐・中京学院大) 60
35	内山 本山 (岐・たかとみSC)	和田 希太 (愛・東名古屋学院大) 60
36	横東 飛雅 (岐・たかとみSC)	柴田 隼登 (岐・古川卓球クラブ) 60
37	齋藤 輝心 (静・浜松修学舎高)	池田 星拓 (岐・古川卓球クラブ) 60
38		駒屋 宮崎 (岐・古川卓球クラブ) 60
39		春井 礼央 (三・白子高) 60

優勝

キ

キ

キ

男子ダブルス【MD】

(No. 2)

61	岡田	琉生	(静・浜松修学舎高)		堀川	敦弘	(岐・中京学院大)	91
62	市江	優大	(岐・Neutorino)		立藤	斗斗	(三・名張シビック)	92
63	阪下	一貴	(愛・TAKUYA)		甲高	博亮	(静・浜松修学舎高)	93
64	佐々木	裕章	(岐・南工業高)	キ	北川	慶太	(岐・岐南工業高)	94
65	吉満	卓馬	(静・静岡学園高)		秋月	拓巳	(静・MASUTAKU)	95
66	西脇	大翔	(岐・中京学院大)		石田	仁翔	(岐・日本福祉大)	96
67	塚原	航平	(三・21クラブ)		内木	竜建	(岐・亀井チャレンジ)	97
68	新谷	航大	(三・日東電工)		鈴木	優一	(愛・愛工大名電高)	98
69	平原	快斗	(愛・愛知工業大)		堀内	岸山	(岐・関商工高)	99
70	三原	太喜	(岐・亀井チャレンジ)		加山	武昭	(愛・中京大)	100
71	服部	太涼	(三・白子高)		矢野	井野	(岐・プライムケア中京)	101
72	重黒	貴亮	(岐・関商工高)		吉武	高上	(岐・富田高)	102
73	松下	俊介	(三・松生TTC)		高井	岩戸	(岐・富田高)	103
74	伊藤	凌翔	(静・清水国際高)		上野	梅田	(岐・富田高)	104
75	本田	星和	(愛・愛工大名電中)		高尾	原聖	(岐・富田高)	105
76	佐藤	大和	(岐・松阪工業高)		若松	保輝	(岐・富田高)	106
77	市岡	大斗	(静・清水国際高)		神橋	本悠	(岐・富田高)	107
78	山本	悠慎	(愛・愛工大名電中)		佐々木	雄大	(岐・富田高)	108
79	大原	良祐	(岐・関商工高)		加納	隆聖	(岐・富田高)	109
80	八木	慶一	(岐・関商工高)		清水	大河	(岐・富田高)	110
81	水上	恭浩	(岐・関商工高)		溜福	光凌	(岐・富田高)	111
82	小池	之也	(岐・関商工高)		古田	誠陸	(岐・富田高)	112
83	榎本	仁聖	(岐・関商工高)		小笠原	宏樹	(岐・富田高)	113
84	田川	孟人	(岐・関商工高)		筒井	優太	(岐・富田高)	114
85	林	一瑛	(岐・関商工高)		大江	新之介	(岐・富田高)	115
86	中川	功人	(岐・関商工高)		岩倉	明日翔	(岐・富田高)	116
87	川口	和己	(岐・関商工高)		小澤	宏斗	(岐・富田高)	117
88	林	一優	(岐・関商工高)		大村	和月	(岐・富田高)	118
89	田中	煌知	(岐・関商工高)		島畑	和真	(岐・富田高)	119
90	村田	真陽	(岐・関商工高)		日榮	塔矢	(岐・富田高)	120
91	岸本	幸紀	(岐・関商工高)		堀部	恭弥	(岐・富田高)	121
92	志村	幸寛	(岐・関商工高)		河田	修平	(岐・富田高)	122
93	山本	悠也	(岐・関商工高)		高山	友浩	(岐・富田高)	123
94	曾根	也生	(岐・関商工高)		田中	橋成	(岐・富田高)	124
95	菊井	柊樹	(岐・関商工高)		棚高	瀬輝	(岐・富田高)	125
96	麻生	宏昌	(岐・関商工高)		高瀬	岡田	(岐・富田高)	126
97	板山	奏海	(岐・関商工高)		村田	板倉	(岐・富田高)	127
98	多久	結哉	(岐・関商工高)		村上	久間	(岐・富田高)	128
99	高山	達哉	(岐・関商工高)		寺井	久富	(岐・富田高)	129
100	近田	哲弘	(岐・関商工高)		寺井	久富	(岐・富田高)	130
101	藤田	将弘	(岐・関商工高)		平澤	航希	(岐・富田高)	131
102	藤田	祐来	(岐・関商工高)		増井	川一	(岐・富田高)	132
103	山野	未志	(岐・関商工高)		川口	信介	(岐・富田高)	133
104	奈良	剛志	(岐・関商工高)		藤川	加太	(岐・富田高)	134
105	平島	賢也	(岐・関商工高)		加藤	大南	(岐・富田高)	135
106	中原	一啓	(岐・関商工高)		畑	直	(岐・富田高)	136
107	原高	宏紀	(岐・関商工高)				(岐・富田高)	137
108	原井	敢田	(岐・関商工高)				(岐・富田高)	138
109	成瀬	研鳳	(岐・関商工高)				(岐・富田高)	139
110	片桐	怡助	(岐・関商工高)				(岐・富田高)	140
111	中野	乃助	(岐・関商工高)				(岐・富田高)	141
112	戸田	康晴	(岐・関商工高)				(岐・富田高)	142
113	テラス	一輝	(岐・関商工高)				(岐・富田高)	143
114	橋爪	一輝	(岐・関商工高)				(岐・富田高)	144

準優勝

女子ダブルス【WD】

(No. 1)

1	竹本朋世 (岐・十六銀行)	今枝愛美 (愛・愛み大瑞穂高)	31
2	喜多綾 (三・松阪商業高)	伊藤暮杏 (岐・多治見北高)	32
3	高山木悠乃 (静・よ〜じ道場)	金石井美樹 (三・四日市農芸高)	33
4	水野ひなた (愛・名経大高蔵高)	小林未依 (愛・御津高)	34
5	中嶋光稀 (岐・長森中)	小川綾乃 (岐・大垣北高)	35
6	堤寺なな子 (岐・卓研ジュニア)	武藤瑠菜 (岐・東濃実業高)	36
7	岡那奈美 (三・三重高)	長谷川陽那子 (静・浜松修学舎高)	37
8	稲垣幸菜 (愛・愛み大瑞穂高)	川畑葉那 (岐・中京学院大)	38
9	石原結月 (静・浜松湖北高)	長谷川凜奈 (三・松阪商業高)	39
10	石井満彩 (岐・富田高)	太田澤友華 (愛・中京大)	40
11	石村実咲 (三・四日市商業高)	豊住真央 (静・浜松市立高)	41
12	坂上妃生 (岐・益田清風高)	大草萌々香 (岐・中京高)	42
13	外山日向 (愛・桜丘高)	鈴木香恰 (静・浜松商業高)	43
14	加納里紗 (岐・総合クラブ)	後藤あかり (岐・岐阜総合学園高)	44
15	河合七奈 (静・浜松商業高)	由井心和奏 (三・白子高)	45
16	花井可奈 (愛・中京大)	村松愛菜 (岐・富田高)	46
17	相坂綾乃 (三・鈴鹿医療科学大)	田中宏佳 (三・北伊勢上野信金)	47
18	福原結衣 (岐・中京学院大)	高野遥 (岐・県岐阜商業高)	48
19	岩杉夢夏 (静・日大三島高)	河合明加 (静・浜松商業高)	49
20	島崎叶望 (三・Grenze四日市)	藤田陽菜 (岐・ウエ工夕ク)	50
21	遊佐彩乃 (岐・関商工高)	松清水若 (静・浜松学芸高)	51
22	西尾麻耶 (愛・名経大高蔵高)	大倉彩佳 (三・上野高)	52
23	和仁ももこ (岐・岐阜信用金庫)	森田京花 (愛・愛み大瑞穂高)	53
24	丹羽里奈 (静・浜松修学舎高)	川山裕以奈 (三・高田高)	54
25	中倉優凛 (岐・富田高)	井上明日咲 (三・高田高)	54
26	林ひかり (岐・富田高)	石田有紀 (岐・みわ林クラブ)	55
27	袴田莉音 (愛・愛知大)	笠井ひなた (岐・関商工高)	56
28	都築祐沙 (愛・愛知大)	池尾令菜 (岐・八百津クラブ)	56
29	小田美正 (岐・TENRYU)	林真白 (愛・安城学園高)	57
30	北瀬江慶 (静・島田樟誠高)	中加藤由衣 (岐・芝原クラブ)	58
31	鈴木愛礼 (静・島田樟誠高)	青山加玲 (岐・芝原クラブ)	58
32	松尾可南 (岐・中津高)	神田平野 (愛・修文学院高)	59
33	岩小望千 (三・松生TTC)	小山夏花 (静・浜松修学舎高)	60
34	鈴木海月 (三・松生TTC)	山田福雅 (静・浜松修学舎高)	60

優勝

女子ダブルス【WD】

(No. 2)

61	森山	本脇	枝ゆき	(三・北伊勢上野信金高)		小蟹	林江	奈真	桜花	(静・浜松修学舎高)	91
62	青山	神田	由弥涼	(岐・芝原クラブ)		新北	實川	佳乃	菜乃	(愛・安城学園高)	92
63	松藤	森下	果真	(静・豊田卓球スポ少)		東川	小木	世惠	惠	(岐・多治見北高)	93
64	吉田	岡知	菜未	(岐・多治見北高)		竹原	西村	優梨	美梨	(三・白子高)	94
65	鈴木	大島	咲菜	(静・日大三島高)		石堀	山部	陽菜	美空	(岐・長森中)	95
66	横山	天野	咲由	(岐・ウエタク)		加藤	各務	文月	文	(岐・K.Y.B)	96
67	石井	今井	汐珠	(愛・中京大)		桶橋	あ	い	な	(愛・中京大)	97
68	香川	小曾	七彩	(岐・富田高)		伊藤	村手	杏莉	央	(三・Grenze四日市卓球)	98
69	深山	見本	小朝	(愛・s e i w a)	キ	笹上	熊崎	美憂	紫	(岐・益田清風高)	99
70	山福	井内	伶奈	(岐・卓研ジュニア)		児古	市川	梨心	晴	(静・静岡東高)	101
71	橘田	辻森	和梓	(三・三重高)		木下	藤井	未望	未	(愛・名経大高蔵高)	102
72	春田	各務	嘉乃	(岐・中京高)		大作	鈴木	七美	遙	(三・松阪商業高)	104
73	小永	岡本	遥夏	(静・浜松商業高)		岡野	金本	弥彩	加	(岐・中京学院大)	105
74	池宮	竹原	優菜	(三・白子高)		小柴	松本	莉奈	万	(愛・名経大高蔵高)	107
75	鈴木	高木	ひかる	(静・よ～じ道場)		横福	山田	芽心	生海	(岐・ウエタク)	108
76	鈴木	中野	南帆	(岐・中京学院大)		新棚	林田	可結	愛衣	(静・浜松市立高)	109
77	伊藤	浅野	ゆづき	(愛・桜丘高)		西脇	深谷	菜々	美	(愛・愛み大瑞穂高)	110
78	三井	市原	友加	(岐・総合クラブ中)		大前	舟崎	悠香	つ	(三・高田高)	112
79	北川	篠田	かれん	(静・浜松学芸高)		尾関	富田	愛春	奈	(岐・富田高)	113
80	達中	森川	凛さ	(三・高田高)		福本	中西	さく	ら	(静・浜松修学舎中)	114
81	谷津	宮田	珠結	(岐・富田高)		中村	伊藤	聡里	花	(岐・斐太高)	115
82	吉本	吉東	彩美	(岐・岐阜信用金庫)		井上	松田	真美	紅	(三・松阪高)	116
83	林小	原川	優奈	(岐・津高)		田中	今井	陽菜	き	(岐・O.T.T.C)	117
84	鈴木	川嶋	麗於	(静・浜松商業高)		塚野	武村	武村	ひ	(静・浜松商業高)	118
85	加藤	小島	優亜	(岐・十六銀行)		武村	野村	りん	ご	(愛・桜丘高)	120

準優勝

ジュニア男子【MJ】

(No. 1)

1 溜 大河 (静・静岡学園高)		小山内 佑薫 (岐・富田高)	36
2 服部 大貴 (三・伊賀白鳳高)		菅生 創一 (三・四日市高)	37
3 中村 隼 (岐・長森中)		村松 晴人 (静・浜松工業高)	38
4 加藤 歩夢 (静・浜松市立高)		蒲野 拓哉 (愛・愛産大三河高)	39
5 松山 翼 (愛・三谷水産高)		岡田 蓮 (静・浜松修学舎中)	40
6 櫛山 蓮 (愛・瀬戸西高)		横山 飛熊 (岐・たかとみSC)	41
7 濱田 太一 (三・松生TTC)		大滝 諒久 (愛・成章高)	42
8 小野 耀太 (静・科学技術高)		武政 彰真 (静・島田樟誠高)	43
9 梶田 志優 (岐・県岐阜商業高)		谷山 典汰 (愛・岡崎城西高)	44
10 高瀬 真輝 (岐・清凌高)		牧野 友飛 (愛・渥美農業高)	45
11 徳永 圭吾 (愛・KNUCKLE)		西村 瞬太 (静・青島北中)	46
12 藤田 迪登 (静・浜松商業高)		渡邊 友惺 (岐・関商工高)	47
13 伊藤 奏澄 (愛・岡崎工科高)		近藤 幸陽 (愛・豊川高)	48
14 宮田 航志 (三・RISE)		花田 萌晃 (岐・中京高)	49
15 土谷 陵太郎 (愛・岡崎城西高)		郡司 景斗 (愛・愛工大名電中)	50
16 伊藤 秀成 (静・富士高)		藤波 亮太 (静・静岡東高)	51
17 石田 拓巳 (岐・岐南工業高)		畑佐 太陽 (岐・郡上高)	52
18 杉浦 涼雅 (愛・愛工大名電中)		テラス ^ホ リイ ^ナ 輝 (三・高田高)	53
19 加納 隆聖 (岐・ウエタク)		齋藤 輝心 (静・浜松修学舎高)	54
20 建部 芳希 (静・浜松修学舎中)	キ	千種 結翔 (岐・長良高)	55
21 垣本 健児 (三・高田高)		上原 遼祐 (愛・フレンドシップ)	56
22 森下 雄仁 (静・鹿玉中)		八木 良祐 (三・白子高)	57
23 河合 凌 (静・湖西高)		小澤 宏斗 (岐・関商工高)	58
24 堀内 誠太 (愛・向陽高)		堀川 優斗 (三・津高)	59
25 五十嵐 庵 (岐・大垣日大高)		鈴木 叶多 (静・加藤学園高)	60
26 林 盛舜 (愛・栄徳高)		横井 瑤大 (愛・名経大市邨高)	61
27 水上 慶恭 (岐・関商工高)		小森 信志 (岐・大垣南高)	62
28 大西 健太郎 (愛・岡崎城西高)		平井 晴奈 (静・伊豆中央高)	63
29 島田 優人 (静・島田樟誠高)		太田 智仁 (愛・津島北高)	64
30 高井 瑠一 (岐・大垣工業高)		増田 悠人 (愛・熱田高)	65
31 岩崎 海星 (静・浜松湖北高)		鎌田 晴陽 (岐・11BEAT)	66
32 中川 璃久 (愛・知立東高)		鈴木 爽斗 (三・三重高)	67
33 杉浦 昊聖 (愛・HOUSEI)		浅利 拓哉 (静・日大三島高)	68
34 鷹見 啓 (岐・恵那高)		戸川 真輝 (岐・池田高)	69
35 松尾 尚紀 (三・白子高)		村山 明珂 (静・加藤学園高)	70
		山岸 馨 (愛・愛工大名電高)	71

準優勝

ジュニア男子【MJ】

(No. 2)

72 若松 厚志 (岐・富 田 高)		渡邊 康靖 (愛・愛工大名電高)	107
73 船山 優人 (愛・山 本 学 園)		古賀 巧幹 (岐・東 濃 実 業 高)	108
74 中村 正隆 (三・四日市農芸高)		吉田 翔祐 (静・浜 松 学 芸 高)	109
75 田村 矜羽 (静・湖 西 高)		樋口 光太 (岐・長 森 中)	110
76 森 洋人 (愛・岡 崎 北 高)		地白 光佑 (三・松 生 T T C)	111
77 川崎 颯真 (岐・O . T . T . C)		山崎 晃佳 (静・浜 松 修 学 舎 高)	112
78 永田 仁 (静・清 水 国 際 高)		杉浦 聡 (愛・鶴 城 丘 高)	113
79 蟻川 慎朔 (愛・東 海 南 高)		山田 翔暉 (愛・栄 徳 高)	114
80 今泉 和 (静・浜 松 湖 北 高)		鈴木 柊人 (岐・大 垣 東 高)	115
81 森谷 和司 (静・島 田 工 業 高)		平松 諒也 (三・高 田 高)	116
82 田中 遥也 (岐・濟 美 高)		鹿野 大希 (愛・修 文 学 院 高)	117
83 細谷 彰吾 (愛・一 宮 南 高)		佐藤 創哉 (静・静 岡 東 高)	118
84 内木 仁翔 (岐・岐 南 工 業 高)		高橋 拓己 (岐・関 商 工 高)	119
85 平 珀人 (三・伊 勢 高)		藤田 虎大 (静・新 居 中)	120
86 平山 大樹 (静・東 海 大 翔 洋 高)		恩田 竜次 (岐・岐 南 工 業 高)	121
87 近藤 央一 (岐・清 凌 高)		河合 玲於奈 (三・津 高)	122
88 持田 陽向 (愛・愛工大名電中)	キ	北村 匠 (愛・A S U R A)	123
89 古田 諷 (三・白 子 高)		ソウザ ダン (静・静 岡 学 園 高)	124
90 栗田 博也 (岐・羽 島 中 央 中)		近藤 彩成 (岐・清 凌 高)	125
91 継岡 典馬 (愛・富 貴 ジュニア)		伊藤 裕人 (静・浜 松 商 業 高)	126
92 須田 恵亮 (静・御 殿 場 西 高)		舩屋 龍之介 (三・紀 南 高)	127
93 大野 慎之助 (愛・フ レ ン ド シ ッ プ)		平井 洋多 (愛・岡 崎 城 西 高)	128
94 金子 来夢 (静・浜 松 商 業 高)		大竹 波翔 (愛・岡 崎 工 科 高)	129
95 山岸 伯汰 (岐・岐 阜 工 業 高)		板倉 翼冴 (岐・富 田 高)	130
96 杉山 こころ (愛・安 城 学 園 高)		山本 大樹 (愛・K N U C K L E)	131
97 亀久保 遥斗 (静・舞 阪 中)		吉田 隼 (静・雄 踏 中)	132
98 鶴見 和亮 (静・日 大 三 島 高)		大村 皐月 (岐・関 商 工 高)	133
99 北岡 寛汰 (三・木 本 高)		岡本 拓実 (静・浜 松 修 学 舎 中)	134
100 種田 興瀬 (岐・岐 阜 高 専)		橋本 悠嵩 (愛・愛工大名電中)	135
101 宇貴 健太 (愛・岡 崎 城 西 高)		大石 羽琉 (静・科 学 技 術 高)	136
102 倉田 樹 (愛・H O U S E I Jr)		長谷川 清粋 (愛・向 陽 高)	137
103 森下 快晴 (三・伊 賀 白 鳳 高)		鈴木 琉生 (静・島 田 樟 誠 高)	138
104 三宅 翼 (愛・名 古 屋 工 科 高)		宇戸 優輝 (愛・小 牧 南 高)	139
105 上野 晃 (岐・関 商 工 高)		桑 陵 介 (岐・益 田 清 風 高)	140
106 市江 優大 (静・浜 松 修 学 舎 高)		北村 悠貴 (三・2 1 ク ラ ブ)	141

3位

ジュニア男子【MJ】

(No. 3)

142 林 一 瑳 (岐・富 田 高)	優勝	加山 雅基 (愛・愛工大名電高) 177
143 渡 邊 晃 (愛・東 海 南 高)		桑原 勇翔 (岐・岐阜総合学園高) 178
144 西田 連太郎 (三・津 高)		佐藤 龍 (静・伊豆中央高) 179
145 佐藤 光翼 (静・清水桜が丘)		磯畑 建太 (岐・岐阜高専) 180
146 永谷 健介 (愛・安城東高)		林 誠也 (三・白子高) 181
147 花村 俊輔 (静・掛川西高)		宇野木 直幸 (愛・愛産大三河高) 182
148 寺田 鷹翔 (愛・岡崎城西高)		東 楓雅 (岐・たかとみSC) 183
149 杉本 樹 (静・浅羽中)		小林 颯汰 (静・清水国際高) 184
150 渡辺 怜央 (岐・県岐阜商業高)		平下 慧真 (愛・ブラックパインズ) 185
151 松並 佑 (愛・修文学院高)		内木 琥太郎 (岐・岐南工業高) 186
152 北川 慶太 (静・浜松修学舎高)		鳥居 光志 (愛・鶴城丘高) 187
153 中谷 凌 (愛・名古屋高)		中西 泰祐 (静・浜松修学舎中) 188
154 櫻本 大稀 (岐・清 凌 高)		神戸 日向 (愛・向 陽 高) 189
155 鈴木 翔 (静・浜松湖北高)		鈴木 悠 (静・浜 名 中) 190
156 小寺 啓斗 (岐・大垣工業高)		松野 伶音 (岐・清 凌 高) 191
157 大仲 悠斗 (三・伊勢学園高)		長澤 渚 (静・加藤学園高) 192
158 横地 紳二郎 (愛・栄 徳 高)		山本 拓実 (愛・岡崎城西高) 193
159 越智 望雲 (静・御殿場西高)		大畑 瑛祐 (三・文 岡 中) 194
160 鷺見 孔士朗 (岐・長 森 中)		田中 優也 (岐・富 田 高) 195
161 下村 遥哉 (愛・山本学園)		下方 蓮 (愛・フレンドシップ) 196
162 車 環汰 (岐・岐南工業高)		瀧井 咲哉 (静・島田樟誠高) 197
163 杉本 健悟 (三・松生TTC)		藤本 大翔 (愛・岡崎工科高) 198
164 高梨 温輝 (静・日大三島高)		廣垣 良唯 (三・宇治山田高) 199
165 鎌田 孝陽 (岐・関商工高)		榎本 翔陽 (岐・関商工高) 200
166 清水 琉翔 (三・伊賀白鳳高)		山本 陸翔 (静・科学技術高) 201
167 月原 弘暉 (愛・愛工大名電中)		加藤 寛大 (愛・津島東高) 202
168 青島 愁 (静・藤 枝 中)		鈴木 竣翔 (三・21クラブ) 203
169 村本 隆真 (岐・岐 阜 高)		寺田 友哉 (静・浜松商業高) 204
170 中村 陽希 (静・静岡学園高)		佐藤 彰胡 (愛・HOUSE I Jr) 205
171 江崎 拳仁 (愛・卓伸クラブ)		佐々木 雄大 (愛・愛工大名電中) 206
172 森本 晃生 (岐・益田清風高)		服部 和博 (岐・岐阜工業高) 207
173 原田 怜 (愛・豊 川 高)		倉知 奏介 (愛・A S U R A) 208
174 馬淵 藍瑠 (静・磐田南高)	杉山 亨優 (静・静岡東高) 209	
175 岩瀬 俊毅 (愛・岡崎北高)	藤川 航汰 (三・高 田 高) 210	
176 中野 圭斗 (三・白子高)	上川 天雅 (岐・加茂農林高) 211	
	中谷 歩夢 (静・浜松修学舎高) 212	

ジュニア男子【MJ】

(No. 4)

213 山野 煌介 (三・白子高)		村上 健太 (岐・長森中)	249
214 前島 凌太 (静・常葉橘高)		桑田 亮輔 (静・日大三島高)	250
215 米山 純一 (愛・岡崎高)		水野 伸哉 (愛・熱田高)	251
216 成瀬 研 (岐・多治見北高)		尾崎 太来朗 (愛・西尾東高)	252
217 増永 康太 (愛・安城高)		荒木 健多 (三・津高)	253
218 下清水 駿 (岐・益田清風高)		森脇 脩也 (三・伊賀白鳳高)	254
219 笠井 嵩大 (愛・A S U R A)		河村 悠生 (静・科学技術高)	255
220 佐藤 遥希 (静・島田樟誠高)		高木 三思朗 (愛・栄徳高)	256
221 川北 凌 (三・四日市工業高)		石井 柚吟 (岐・中津川工業高)	257
222 田中 仁 (愛・岡崎工科高)		石川 友月 (静・浜松商業高)	258
223 北川 時光 (静・浜松学芸高)		原井 敢田 (愛・愛工大名電中)	259
224 久米 杜和 (愛・大府高)		玉木 悠斗 (静・御殿場西高)	260
225 勝野 歩夢 (岐・大垣工業高)		藤塚 青 (岐・大垣東高)	261
226 村田 翔 (静・浜松修学舎中)		栗田 琥珀 (静・清水国際高)	262
227 山田 寛明 (三・津高)		森 涉流 (愛・K N U C K L E)	263
228 高野 涼太 (静・R E G A L)		小林 丈羽 (愛・渥美農業高)	264
229 日比野 竜太 (岐・卓研ジュニア)		下垣津 悠 (岐・高山工業高)	265
230 日高 宏紀 (愛・愛工大名電中)	キ	橋爪 一惶 (三・高田高)	266
231 棚橋 祐成 (岐・清凌高)		小林 彪 (静・浜松修学舎高)	267
232 町野 翔音 (三・松阪工業高)		太田 貴也 (岐・大垣南高)	268
233 齋藤 宝大 (静・湖西高)		北詰 岳人 (静・静岡北高)	269
234 大澤 湊悟 (愛・岡崎城西高)		澤田 光右 (愛・富貴ジュニア)	270
235 鈴木 瑛大 (静・舞阪中)		松山 智英 (愛・三谷水産高)	271
236 柴田 蒼馬 (岐・岐阜工業高)		貝増 人磨 (三・緑ヶ丘中)	272
237 後藤 幸太郎 (愛・豊川高)		宮地 隆成 (静・雄踏中)	273
238 村瀬 稿記 (愛・MAKOTO卓球ジム)		神保 輝太 (岐・富田高)	274
239 楊 光 (静・浜松修学舎高)		鈴木 柊羽 (静・浜松市立高)	275
240 小池 一浩 (岐・関商工高)		山田 隼矢 (愛・瀬戸西高)	276
241 長岡 拓磨 (愛・姚 J T C)		宮坂 朋希 (岐・岐南工業高)	277
242 深澤 匠 (静・加藤学園高)		河原 伊吹 (愛・岡崎城西高)	278
243 鈴木 瑛介 (愛・向陽高)		山口 琉空 (岐・関商工高)	279
244 西岡 海星 (三・高田高)		高橋 陸 (三・白子高)	280
245 下村 亮太 (岐・岐阜商業高)	キ	長谷川 央丞 (静・沼津東高)	281
246 鈴木 翔 (愛・新城有教館高)		今井 拓虎 (岐・下呂中)	282
247 森 康記 (岐・岐阜高専)		菅沼 翔太 (愛・愛工大名電高)	283
248 福光 凌大 (静・静岡学園高)			

3位

ジュニア女子【WJ】

(No. 1)

1 村松 愛菜 (岐・富田高)	宮本 早紀 (愛・愛み大瑞穂高) 56
2 井上 真歩 (三・松阪高)	井戸 玲那 (岐・広見クラブ) 57
3 秋元 美紅 (静・磐田西高)	眞田 知奈 (静・藤枝東高) 58
4 堀内 日光 (静・城山中)	村橋 美月 (静・須津中) 59
5 西脇 夢夏 (愛・愛み大瑞穂高)	田中 友菜 (岐・大垣東高) 60
6 濱本 光来 (愛・A h a h . T T C)	小野 真寛 (愛・ブラックパインズ) 61
7 古田 梨紗 (岐・関商工高)	倉阪 彩葉 (三・上野高) 62
8 長谷川陽那子 (静・浜松修学舎高)	北川 かれん (静・浜松学芸高) 63
9 青山 由弥 (岐・芝原クラブ)	青山 心美 (岐・恵那高) 64
10 中島 帆香 (愛・修文学院高)	趙 清竹 (愛・桜丘高) 65
11 星野 瑞月 (岐・羽島中)	土井 華楓 (三・白子高) 66
12 笹村 莉央 (三・T K O 津卓球)	児山 由奈 (岐・関商工高) 67
13 河合 七奈 (静・浜松商業高)	福本 さくら (静・浜松修学舎中) 68
14 川山 裕以奈 (愛・愛み大瑞穂高)	岩本 佳奈 (三・高田高) 69
15 神門 咲稀 (静・浜松市立高)	小田 和夢 (静・浜松商業高) 70
16 堀部 美空 (岐・長森中)	藤井 望未 (愛・名経大高蔵高) 71
17 大橋 凜 (静・島田樟誠高)	清水 香帆 (岐・久々野中) 72
18 齋藤 のぞみ (愛・安城学園高)	田中 彩花 (静・御殿場西高) 73
19 大畑 ひなた (三・白子高)	河合 星七 (岐・大垣日大高) 74
20 高野 遥 (岐・県岐阜商業高)	中村 泉月 (愛・愛み大瑞穂高) 75
21 岡山 玲那 (静・日大三島高)	長谷川 愛佳 (愛・修文学院高) 76
22 井上 明日咲 (三・高田高)	市川 心晴 (静・静岡東高) 77
23 上手 美憂 (岐・益田清風高)	古田 詩菜 (岐・長森中) 78
24 外山 日向 (愛・桜丘高)	近藤 爽 (愛・米田道場) 79
25 土井 颯月 (愛・うばこやま Jr.)	中平 結心 (静・島田樟誠高) 80
26 山田 絢葉 (岐・加茂高)	長尾 優月 (三・阿田和中) 81
27 小林 奈桜 (静・浜松修学舎高)	尾関 春奈 (岐・富田高) 82
28 遊佐 美月 (愛・愛み大瑞穂高)	竹原 優梨 (三・白子高) 83
29 袴田 夏菜 (静・浜松湖南高)	飯田 絆奈 (静・静岡北中) 84
30 中村 聡里 (岐・斐太高)	各務 嘉乃 (岐・中京高) 85
31 福井 葵 (三・松阪商業高)	中村 仁菜 (岐・長良高) 86
32 水野 陽茉莉 (岐・大垣南高)	蜂須賀 ひなた (愛・名経大高蔵高) 87
33 森藤 まこ (静・浜松商業高)	安田 明以 (岐・県岐阜商業高) 88
34 新實 佳乃 (愛・安城学園高)	今井 志保 (静・市立沼津高) 89
35 舟崎 悠香 (岐・高山西高)	傍嶋 心春 (岐・岐阜総合学園高) 90
36 松下 果凜 (静・磐田一中)	岩月 涼伽 (静・日大三島高) 91
37 中川 さら (三・高田高)	西原 万紋 (愛・名経大高蔵中) 92
38 水野 愛 (愛・名経大高蔵高)	平岡 真歩 (三・津東高) 93
39 後岡 胡桃実 (愛・修文学院高)	市原 明奈 (岐・三輪中) 94
40 岡村 夏鈴 (静・安東中)	森田 清香 (静・浜松商業高) 95
41 林 ひかる (岐・富田高)	池間 夢良 (愛・愛み大瑞穂高) 96
42 中西 希良里 (静・浜松修学舎中)	森川 珠結 (岐・富田高) 97
43 村田 まひろ (愛・光ヶ丘女子高)	作田 玲愛 (静・島田樟誠高) 98
44 堤 なな子 (岐・卓研ジュニア)	嶋崎 真琳 (愛・安城学園高) 99
45 加藤 千聖 (静・沼津西高)	鈴木 詩織 (静・富士宮東高) 100
46 平岡 凜花 (三・R I S E)	安達 江里奈 (愛・修文学院高) 101
47 春田 耀 (岐・中京高)	達知 凜奈 (三・高田高) 102
48 鈴木 愛礼 (静・島田樟誠高)	岡 那奈美 (三・三重高) 103
49 渡邊 佐智子 (岐・大垣東高)	新林 可愛 (静・浜松市立高) 104
50 古賀 菜帆 (愛・西尾東高)	奥村 采花 (岐・東濃実業高) 105
51 柴田 美月 (静・静岡学園高)	西島 暖華 (愛・光ヶ丘女子高) 106
52 浅野 里奈 (岐・県岐阜商業高)	沼田 華穂 (岐・加茂高) 107
53 岩尾 望未 (岐・中津高)	小関 萌愛 (愛・美崎クラブ) 108
54 原 明花 (愛・一宮高)	蟹江 真花 (静・浜松修学舎高) 109
55 竹原 優菜 (三・白子高)	

優勝

ジュニア女子【WJ】

(No. 2)

110	由井 心菜 (三・白 子 高)		富田 愛 (岐・富 田 高)	164
111	高田 芽依 (岐・羽 島 中)		渥美 姫菜 (愛・修 文学 院 高)	165
112	棚田 結衣 (静・浜 松 市 立 高)		河合 夕莉 (静・浜 北 北 部 中)	166
113	一杉 夢夏 (静・日 大 三 島 高)		北川 世菜 (愛・安 城 学 園 高)	167
114	山本 朝子 (愛・s e i w a)		鈴木 麗於奈 (静・浜 松 商 業 高)	168
115	吉田 もとな (岐・大 垣 東 高)		伊藤 杏莉 (三・Grenze 四 日 市)	169
116	坂本 一華 (愛・安 城 学 園 高)		熊崎 紫瑛 (岐・益 田 清 風 高)	170
117	柴田 未来 (三・三 重 高)		竹田 茉緒 (岐・岐 阜 高)	171
118	長瀬 綾花 (岐・斐 太 高)		西野 万琳 (静・静 岡 学 園 高)	172
119	矢野 杏奈 (静・菲 山 高)		中村 奈那海 (岐・大 垣 日 大 高)	173
120	コソウイ アミ (岐・中 京 高)		渡邊 雛乃 (愛・光ヶ丘 女 子 高)	174
121	安達 唯華 (静・浜 松 湖 南 高)		内方 更紗 (岐・高 山 工 業 高)	175
122	太田 怜花 (愛・愛 み 大 瑞 穂 高)		豊住 真央 (静・浜 松 市 立 高)	176
123	大場 心春 (静・浜 松 学 芸 高)		松尾 和奏 (三・白 子 高)	177
124	深谷 菜々美 (愛・愛 み 大 瑞 穂 高)		稻垣 葵 (愛・愛 み 大 瑞 穂 高)	178
125	市原 心菜 (岐・済 美 高)		櫻井 沙姫 (岐・患 那 高)	179
126	亀地 希代美 (愛・一 宮 高)		三浦 倭子 (静・日 大 三 島 高)	180
127	大川内 茉凜 (静・島 田 樟 誠 高)		石田 美穂 (三・四 日 市 農 芸 高)	181
128	大前 佳也乃 (岐・高 山 西 高)		三間 咲絵 (岐・県 岐 阜 商 業 高)	182
129	小西 まゆ (三・阿 田 和 中)		倉橋 凜 (静・浜 松 修 学 舎 高)	183
130	梅田 沙成 (岐・岐 阜 高 専)		西尾 麻耶 (愛・名 経 大 高 蔵 高)	184
131	坂田 結花 (静・浜 松 商 業 高)		東 美佑 (愛・有 松 E C)	185
132	藤井 咲帆 (愛・修 文学 院 高)		奥村 菜由 (三・高 田 高)	186
133	西村 香澄 (三・高 田 高)		平松 こころ (静・浜 松 学 芸 高)	187
134	和泉 涼奈 (静・藤 枝 東 高)		袴田 莉音 (岐・富 田 高)	188
135	桑野 歩乃佳 (愛・愛 知 高)		橘内 伶奈 (岐・卓 研 ジュニア)	189
136	浦部 佳苗 (岐・富 田 高)		宮本 唯愛 (愛・梶 山 女 学 園 高)	190
137	稻垣 幸菜 (愛・愛 み 大 瑞 穂 高)		中西 優奈 (静・浜 松 修 学 舎 高)	191
138	安江 梨湖 (岐・東 濃 実 業 高)		西村 玲美 (三・白 子 高)	192
139	相川 幸彩 (静・清 水 国 際 高)		和田 歩佳 (岐・多 治 見 北 高)	193
140	南村 唯 (岐・卓 研 ジュニア)		松島 可南 (静・島 田 樟 誠 高)	194
141	村重 優姫乃 (三・津 西 高)		石山 陽菜 (岐・長 森 中)	195
142	戸塚 愛結 (愛・ピ ン テ ッ ク)		阿部 早也伽 (静・浜 松 湖 南 高)	196
143	鈴木 香怜 (静・浜 松 商 業 高)		小林 未来 (愛・御 津 高)	197
144	磯貝 こと波 (岐・長 良 高)		匂坂 患唯 (静・磐 田 一 中)	198
145	後藤 風佳 (愛・修 文学 院 高)		武藤 瑠菜 (岐・東 濃 実 業 高)	199
146	山田 こなつ (三・高 田 高)		野口 ひな (静・浜 松 商 業 高)	200
147	高木 愛姫 (静・富 土 高)		松本 莉奈 (愛・名 経 大 高 蔵 高)	201
148	木下 未来 (愛・名 経 大 高 蔵 高)		小山 優 (三・三 重 高)	202
149	松尾 美々夏 (静・安 東 中)		鶴岡 伶菜 (愛・愛 み 大 瑞 穂 高)	203
150	竹本 彩乃 (岐・富 田 高)		伊藤 紗花 (岐・斐 太 高)	204
151	伊藤 ゆづき (愛・桜 丘 高)		篠田 あおい (静・浜 松 修 学 舎 中)	205
152	小沢 ひなた (静・島 田 樟 誠 高)		谷津 琴音 (岐・富 田 高)	206
153	井上 友加奈 (岐・総 合 クラブ)		大坪 愛梨 (愛・富 貴 ジュニア)	207
154	伊串 莉菜 (岐・県 岐 阜 商 業 高)		藤倉 桜菜 (三・松 生 T T C)	208
155	志田 萌 (静・田 子 浦 中)		蜂須賀 かれん (愛・名 経 大 高 蔵 中)	209
156	阪 綾菜 (三・四 日 市 商 業 高)		大平 茉暖 (岐・加 茂 高)	210
157	石川 結貴 (愛・光ヶ丘 女 子 高)		西村 風香 (静・藤 枝 東 高)	211
158	田中 陽月 (岐・長 森 中)		新名 茅乃 (愛・修 文学 院 高)	212
159	高井 美咲 (静・清 水 第 六 中)		藤森 愛叶 (静・城 山 中)	213
160	杉岡 梨音 (岐・大 垣 南 高)		内村 彩乃 (岐・関 商 工 高)	214
161	宮原 春花 (三・四 日 市 南 高)		川嶋 優奈 (静・浜 松 商 業 高)	215
162	水野 由南子 (愛・隼 クラブ)		鈴木 望愛 (三・津 高)	216
163	高須賀好詩乃 (静・浜 松 修 学 舎 中)		上平 千帆実 (岐・萩 原 南 中)	217
			今枝 愛美 (愛・愛 み 大 瑞 穂 高)	218

準優勝

キ

キ

サーティ男子【30M】

(No. 1)

1	島畑	和則	(愛・(株)三)	五)	伊藤	藤	政克	(三・古河電工)	66
2	新井	宏幸	(静・卓親)	会)	高木	大知	(岐・S I M S)	67	
3	新谷	航平	(岐・南風クラブ)		小池	泰弘	(愛・三菱重工クラブ)	68	
4	西岡	朋典	(三・豊田卓球)		中村	幸誠	(静・Z E R O)	69	
5	今泉	亮平	(愛・個人)		佐藤	隆治	(愛・明誠アスリート)	70	
6	杉本	直也	(愛・高浜メイク)		小池	智大	(静・N T N 磐田)	71	
7	吉田	清治	(三・Spellage)		大西	祐太	(三・アリエンス)	72	
8	泉	工キ	(岐・亀井チャレンジ)		外山	和英	(愛・T A K U Y A)	73	
9	増	良介	(静・ヤマハ発動機)		西岡	知晃	(静・金曜会)	74	
10	林	雄一	(愛・21クラブ愛知)		岡田	成希	(岐・パブル)	75	
11	伊藤	俊介	(三・日東電工)		成林	吉輔	(岐・中央クラブ)	76	
12	丹羽	紀安	(岐・O . T . T . C)		富田	啓仁	(愛・Speed Stars)	77	
13	原	侑也	(愛・バブル)		伊藤	淳郎	(三・kyounan)	78	
14	恒川	雄一郎	(岐・J O K E R)		中島	信也	(静・新生)	79	
15	日高	孝輔	(愛・三菱自動車)	キ	甲木	康太	(愛・三菱自動車)	80	
16	加藤	知樹	(三・伊勢OB)		堀本	直孝	(岐・O . T . T . C)	81	
17	秋野	邦守	(静・N T N 磐田)		足立	星座	(愛・本城クラブ)	82	
18	中島	悠貴	(岐・多治見クラブ)		向井	弓貴	(三・Spellage)	83	
19	村上	達也	(愛・東卓クラブ)	キ	田口	大輔	(静・マーレエレクト)	84	
20	吉武	修	(三・M i n d)		高橋	俊右	(愛・幸卓会)	85	
21	水島	昌大	(静・庄内クラブ)		田口	翼	(岐・亀井チャレンジ)	86	
22	浅岡	康志	(静・W i s h)		篠田	太郎	(愛・高浜メイク)	87	
23	西脇	翔大	(愛・TOKAIスパークス)		坂下	清	(三・豊田卓球)	88	
24	高橋	知生	(愛・P - B R E A K S)		山田	雄都	(愛・P - B R E A K S)	89	
25	樋口	真人	(三・アリエンス)		近藤	直史	(愛・TOKAIスパークス)	90	
26	笹木	直人	(岐・Z 団)		伊藤	大介	(三・M i n d)	91	
27	長沼	悠平	(愛・三菱重工クラブ)		沢田	知辰	(愛・s e i w a)	92	
28	鈴木	精一	(愛・アイン)		神尾	充弥	(岐・卓球Dash)	93	
29	石川	貴也	(静・I T S U K I)		阿部	貴幸	(愛・DREAMS.2nd)	94	
30	丸屋	徹	(静・スズキ)		別所	昌憲	(三・R I S E)	95	
31	山本	晋也	(愛・幸卓会)		高木	泰弘	(岐・J O K E R)	96	
32	吉村	鷹晃	(岐・中央クラブ)		田村	夕	(静・デンソー)	97	
33	近田	達哉	(三・R I S E)		石川	浩平	(愛・TOKAIスパークス)	98	
34	青木	大祐	(岐・岐阜信金)		植松	正臣	(静・マーレエレクト)	99	
35	小野寺	岳史	(静・S A M U R A I)		田中	朗史	(岐・アリエンス)	100	
36	田口	勇介	(愛・三菱重工名古屋)		土岐	智哉	(岐・多治見クラブ)	101	
37	江崎	旭	(三・豊田卓球)		一ノ瀬	貴文	(愛・春日井クラブ)	102	
38	大野	司幾	(岐・S I M S)		山添	豊	(静・F E V E R)	103	
39	佐藤	雅浩	(愛・個人)		吉満	卓馬	(愛・T A K U Y A)	104	
40	可知	直朗	(岐・中央クラブ)		長尾	康弘	(岐・J O K E R)	105	
41	漁野	智貴	(愛・レイカーズ)		西村	博晶	(岐・ひだすぼ)	106	
42	高尾	拓弥	(三・Re:versi)		小川	肇	(愛・日本特殊陶業(株))	107	
43	稻山	大雅	(愛・チームディスクス)		奥屋	佑	(三・Spellage)	108	
44	山本	寛	(静・浜松修学舎職員)	キ	藤	聖也	(愛・三菱重工名古屋)	109	
45	田中	信也	(愛・美和クラブ)		ハソト	ウツク	(静・卓親会)	110	
46	栗島	淳	(静・ぬまたくクラブ)	キ	杉本	卓也	(愛・高浜メイク)	111	
47	棚瀬	裕貴	(岐・Z 団)	キ	ア	レイン	(岐・亀井チャレンジ)	112	
48	坂田	剛希	(三・古河電工)	キ	真	弓典	(三・R I S E)	113	
49	千歳	真平	(三・アリエンス)		高柳	伸哉	(静・I T S U K I)	114	
50	石原	真澄	(岐・Neutrino)		田中	悠貴	(三・豊田卓球)	115	
51	西脇	正登	(静・卓親会)		倉橋	一旗	(愛・蒲郡信用金庫)	116	
52	伊東	裕晃	(愛・DREAMS.2nd)		中島	賢也	(岐・中央クラブ)	117	
53	鈴木	竜太	(静・MASUTAKU)		堀内	建佑	(静・MASUTAKU)	118	
54	林	亮太	(愛・T A K U Y A)		新井	康平	(愛・スピリッツ)	119	
55	柴田	真吾	(愛・愛友クラブ)		竹内	裕太郎	(愛・明風会)	120	
56	河合	幸信	(岐・多治見クラブ)		菅沼	新	(岐・Z 団)	121	
57	落合	佑紀	(三・Spellage)		榎本	友樹	(愛・愛豊クラブ)	122	
58	藤田	涼	(愛・TOKAIスパークス)		松下	貴亮	(三・21クラブ)	123	
59	天野	浩孝	(愛・明風会)		岩倉	明日翔	(静・ヤマハ発動機)	124	
60	杉山	安斗	(静・マーレエレクト)		茶山	和博	(愛・KNUCKLE)	125	
61	澤田	道臣	(三・kyounan)		山本	幸治	(静・井上卓球)	126	
62	村瀬	登史	(岐・J O K E R)		大西	宏明	(三・アリエンス)	127	
63	永田	司	(愛・亀井チャレンジ)		小嶋	悠太	(愛・犬山クラブ)	128	
64	伊藤	潤	(静・F E V E R)		和	大輔	(岐・岐阜信金)	129	

フォーティ男子【40M】

1 岡野 康幸 (岐・亀井チャレンジ)		花見 知宏 (愛・ア イ シ ン) 30
2 刑部 重紀 (静・新 生)	キ	矢田 正貴 (三・伊 勢 O B) 31
3 太田 正夫 (愛・本 城 クラ ブ)		安藤 雅大 (愛・グリーンプラブ) 32
4 蔵田 真也 (静・金 曜 会)		秋元 浩二 (三・ア リ エ ン ス) 33
5 猪狩 達哉 (愛・TOKAIスパークス)		和田 芳行 (愛・津 島 クラ ブ) 34
6 長谷川 憲司 (愛・春日井クラブ)		森下 公輔 (岐・N e u t r i n o) 35
7 吉村 正之 (三・N T N 桑 名)		松下 正明 (静・富塚卓球クラブ) 36
8 草間 隆太 (愛・S H O E I)		東 洋介 (岐・Z 団) 37
9 加納 毅大 (三・エ イ ム ン)		完山 宗士 (愛・米 田 道 場) 38
10 横井 功喜 (愛・豊明市卓球協会)		水上 貴雄 (愛・S E I I N) 39
11 濱口 尚紀 (岐・T E N R Y U)		榎本 貴之 (三・松 生 T T C) 40
12 大原 康也 (三・R I S E)		菅野 浩二 (愛・ス ピ リ ッ ツ) 41
13 浅香 幸治 (愛・美 和 クラ ブ)		虫鹿 公祐 (静・岡部卓球クラブ) 42
14 服部 友宣 (岐・Z 団)		渡部 浩史 (三・Grenze 四日市) 43
15 池田 周作 (静・ド リ ー ム)		石橋 英幸 (岐・T T T C) 44
16 大島 英樹 (愛・津 島 クラ ブ)		大村 一史 (愛・TOKAIスパークス) 45
17 水落 聡 (三・松 生 T T C)		永田 秀作 (三・海 藏 クラ ブ) 46
18 青山 雅一 (岐・中央クラブ)		岡田 秀晃 (愛・津 島 クラ ブ) 47
19 和田 孝行 (愛・S H O E I)		林 智宏 (岐・S I M S) 48
20 村橋 良樹 (静・マーレエレクト)		前川 直輝 (三・孤 野 クラ ブ) 49
21 杉山 淳哉 (愛・瀬戸市卓球協会)		高塚 雅大 (静・W i s h) 50
22 豊田 泰治 (三・孤 野 クラ ブ)	キ	藤川 亮 (愛・S H O E I) 51
23 小島 博喜 (愛・名古屋卓球クラブ)		栗田 博文 (岐・Z 団) 52
24 岸本 真 (岐・Z 団)		青木 良仁 (三・R I S E) 53
25 松井 伸太郎 (愛・日本特殊陶業(株))		切畑 仁志 (愛・一 球 さ ん) 54
26 片山 晃 (三・Grenze 四日市)		藤本 和紀 (愛・犬 山 クラ ブ) 55
27 長谷 幸寿 (静・庄 内 クラ ブ)		キ 佐藤 誠 (三・Grenze 四日市) 56
28 浅岡 孝俊 (愛・個 人)		望月 耕二 (静・しずおか焼津信金) 57
29 矢田 和也 (三・M i n d)		

フィフティ男子【50M】

1 重永 博昭 (三・Zero One)	須山 広治 (静・F E V E R) 38
2 加藤 正通 (愛・グリーンクラブ)	西畑 悦満 (三・本田技研工業(株)) 39
3 清家 彰 (三・海蔵クラブ)	佐々木 政勝 (岐・日本レヂボン) 40
4 齋藤 英貴 (静・横内夢クラブ)	稲吉 学 (愛・蒲郡愛卓クラブ) 41
5 湯沢 洋一 (愛・デソソ)	久保山 康彦 (三・アリエンス) 42
6 岩田 浩幸 (岐・富卓会)	長尾 生野 (愛・犬山クラブ) 43
7 堺 直哉 (三・358)	増本 進吾 (三・パナソニック) 44
8 田中 芳幸 (静・新津クラブ)	田中 幹人 (愛・本城プラッツ) 45
9 春日井 司 (愛・豊明市卓球協会)	平島 一樹 (三・Grenze 四日市) 46
10 前田 靖彦 (三・358)	吉山 明志 (愛・明誠クラブ) 47
11 下川 秀孝 (岐・富卓会)	木村 哲宏 (静・N T N 磐田) 48
12 服部 哲也 (愛・春日井卓春クラブ)	山田 真 (三・海蔵クラブ) 49
13 村田 仁 (三・孤野クラブ)	田中 靖 (岐・中部電力岐阜) 50
14 中村 剛 (愛・明誠クラブ)	青木 俊也 (三・358) 51
15 石川 拓実 (岐・南濃 KORESHIKI)	松田 吉治 (静・裾野クラブ) 52
16 住田 賢一 (愛・木曾川クラブ)	松山 順一 (愛・常滑クラブ) 53
17 丹川 哲男 (三・伊勢OB)	岩田 和幸 (岐・富卓会) 54
18 曾我 徹 (愛・愛知県庁)	内田 雅彦 (三・孤野クラブ) 55
19 鈴木 邦彦 (静・卓朋クラブ)	伊藤 和浩 (愛・つるかめ) 56
20 松島 真人 (三・若草クラブ)	林 清一郎 (岐・八百津クラブ) 57
21 宮崎 利哉 (愛・本城マスターズ)	上坂 修二 (愛・木曾川クラブ) 58
22 長谷川 浩彦 (岐・S I M S)	坂井 剛 (三・伊勢OB) 59
23 勝田 展弘 (三・358)	加藤 哲治 (三・358) 60
24 江東 拓哉 (愛・五色園クラブ)	袴田 哲志 (静・スズキ) 61
25 武田 真明 (静・I T S U K I)	箕面崎 圭成 (愛・明誠アスリート) 62
26 早川 隆三 (三・Grenze 四日市)	山梨 裕典 (三・海蔵クラブ) 63
27 平尾 晃秀 (三・k y o u n a n)	古市 義人 (三・デソソ) 64
28 佐々木 健志 (愛・つるかめ)	丹羽 正和 (岐・富卓会) 65
29 田辺 孝弘 (三・358)	榊原 靖 (愛・デソソ) 66
30 葛谷 誠 (愛・明誠アスリート)	小吹 真司 (静・卓朋クラブ) 67
31 廣田 健二 (三・古河電工)	市原 知幸 (岐・S I M S) 68
32 中島 信 (岐・S T T C)	大西 政浩 (三・358) 69
33 奥川 智彦 (静・F E V E R)	千坂 拓也 (愛・名古屋卓球クラブ) 70
34 南部 淳二 (愛・日進NEXUS)	堺 正哉 (三・古河電工) 71
35 松田 隆司 (愛・江南TTC)	遠藤 修正 (愛・江南TTC) 72
36 菅沼 松明 (三・デソソ)	杉浦 伸吾 (岐・富卓会) 73
37 丹羽 洋介 (岐・富卓会)	平山 修一 (三・桜卓球クラブ) 74
	井上 興爾 (愛・ジューコーズ) 75

シックスティ男子【60M】

1 北川 芳幸 (三・T.Tベルディーズ)	佐藤 成生 (静・MELON SHAKE) 32
2 岩瀬 智一 (愛・ア イ シ ン)	中西 与志嗣 (三・伊勢卓友会) 33
3 古谷 昭夫 (静・松崎卓球)	大平 直人 (岐・K A N I) 34
4 稲垣 克典 (愛・愛卓会)	加藤 悟 (愛・明誠クラブ) 35
5 田中 晃人 (静・磐田卓友会)	寺島 敏彦 (三・松阪協会) 36
6 高瀬 秀樹 (愛・豊川)	キ 小松 修 (愛・春日井卓春クラブ) 37
7 田邊 範宏 (岐・クローバー)	藤原 重利 (静・IZUみなみppc) 38
8 岡部 利夫 (愛・明誠クラブ)	足立 光生 (愛・愛卓会) 39
9 鈴木 祥次 (静・卓朋クラブ)	酒井 篤 (三・k a m e y a n) 40
10 増井 俊一 (三・伊勢卓友会)	馬場 幸男 (愛・グリーンクラブ) 41
11 山内 剛 (愛・ブルーバード)	森田 香司 (静・広沢卓球クラブ) 42
12 尾藤 一人 (三・南が丘クラブ)	小島 正博 (愛・名古屋卓球クラブ) 43
13 永田 和男 (岐・K A N I)	加藤 一男 (三・南が丘クラブ) 44
14 塩野 芳夫 (愛・春日井卓春クラブ)	小松 隆 (愛・愛卓会) 45
15 高木 哲也 (静・磐田卓球協会)	杉山 佳隆 (静・卓朋クラブ) 46
16 真鍋 哲夫 (愛・豊田信用金庫OB)	和田 賢二 (岐・富卓会) 47
17 林 利彦 (岐・富卓会)	堀江 逸朗 (三・桑卓クラブ) 48
18 安藤 佳都夫 (愛・愛卓会)	福井 修治 (愛・名古屋役所クラブ) 49
19 中本 正治 (三・南が丘クラブ)	田中 明 (静・卓親会) 50
20 小山 隆義 (静・卓親会)	石井 克則 (愛・ピンポン館) 51
21 竹本 勝義 (愛・一球さん)	門脇 博章 (三・M I K K Y) 52
22 山森 良一 (愛・幸卓会)	奥田 健司 (愛・愛知県庁) 53
23 伊藤 綱一 (三・星稜会)	竹下 浩一 (愛・一球さん) 54
24 増田 誠三 (静・平成クラブ)	松波 昌史 (岐・富卓会) 55
25 和田 善男 (愛・菊友クラブ) キ	賀茂 信雄 (静・浜松磐田信金) 56
26 濱口 信弘 (三・松阪協会)	入尾 範之 (愛・犬山クラブ) 57
27 松元 秀夫 (愛・デンソー) キ	中島 明博 (愛・国府クラブ) 58
28 伊藤 高志 (静・浜松磐田信金)	松木 久志 (三・愛豊クラブ) 59
29 田中 和彦 (三・愛豊クラブ)	岡田 龍幸 (愛・愛卓会) 60
30 中越 孝夫 (愛・明誠アスリート)	森 久義 (静・松崎卓球) 61
31 田中 昌幸 (岐・高山TTC)	北平 章 (岐・日本レヂボン) 62
	伊藤 幸弘 (愛・春日井クラブ) 63

セブンティ男子【70M】

1 小田 幸士 (愛・津島クラブ)	竹中 省三 (愛・明誠アスリート) 6
2 岡本 昭 (愛・春日井卓春クラブ)	吉満 秀則 (愛・日本製鉄倶楽部) 7
3 阪本 徹夫 (三・伊勢卓友会)	中井 辰男 (三・阿児卓友会) 8
4 中村 光春 (愛・八千八千)	竹田 元一 (愛・AFブラザー) 9
5 小栗 猛 (静・金曜会)	柴田 政勝 (岐・柴田アリーナ) 10
	杉本 敬太郎 (三・W I N G) 11

サーティ女子【30W】

1 桑名 英里 (愛・KNUCKLE)		大峰 実穂 (岐・フレッシュクラブ) 6
2 河合 彩加 (岐・成卓クラブ)		亀尾 滯 (愛・KNUCKLE) 7
3 中村 絵梨日 (愛・ささしま)		小寺 千加 (岐・太平洋工業) 8
4 鈴木 里奈 (愛・さなだクラブ)		安藤 美穂 (愛・ささしま) 9
5 太田 亜矢子 (岐・フレッシュクラブ)		樽野 有美 (岐・リアン) 10
		鈴木 淳恵 (静・新津卓球クラブ) 11

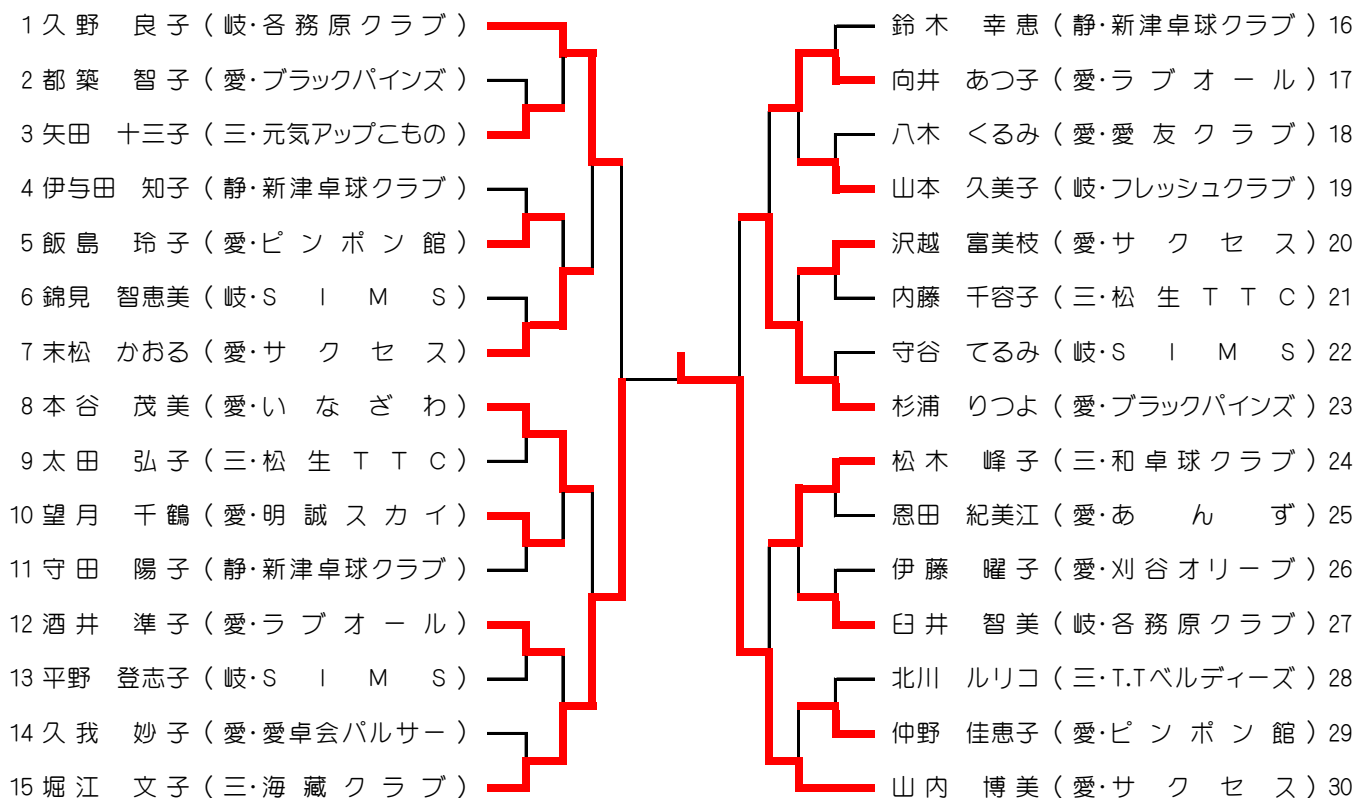
フォーティ女子【40W】

1 備後 美香 (愛・トヨタスカイ)		川北 喜子 (三・孤野クラブ) 9
2 小林 加奈子 (三・松阪レディース)		東野 温子 (愛・銀河クラブ) 10
3 勝又 史子 (愛・KNUCKLE)		服部 順子 (岐・リアン) 11
4 河合 佳子 (静・豊田町卓球スポ少)		尾関 江利香 (愛・わかくさ) 12
5 田中 宏佳 (三・北伊勢上野信金)		中村 夕佳 (愛・犬山クラブ) 13
6 酒向 早苗 (愛・さおり)		在間 比佐衣 (三・豊田卓球) 14
7 森田 みどり (愛・ブラックパインズ)		原田 志保 (愛・ブラックパインズ) 15
8 辻 早苗 (岐・フレッシュクラブ)		妹尾 由美子 (静・裾野クラブ) 16

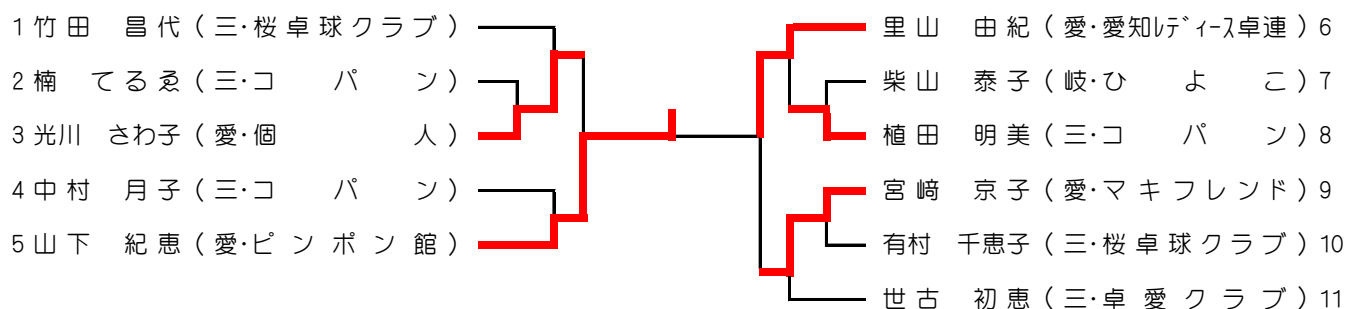
フィフティ女子【50W】

1 吉川 美紀 (愛・圓クラブ)		小林 真紀 (愛・圓クラブ) 20
2 鈴木 和代 (愛・ブラックパインズ)		伊藤 幸枝 (愛・常滑クラブ) 21
3 熊澤 美佳 (静・新津卓球クラブ)		吉田 小百合 (岐・SIMS) 22
4 高山 一子 (愛・明誠スカイ)		和田 尚子 (三・松生TTC) 23
5 佐藤 ゆかり (三・縁～えん～)		石川 さちえ (愛・ブラックパインズ) 24
6 鯉江 明美 (愛・サクセス)		森田 智美 (愛・クローバー) 25
7 後藤 真理 (静・磐田卓友会)		鵜飼 真夕弓 (三・海蔵クラブ) 26
8 藤原 里美 (愛・明誠メイト)		杉江 さとみ (愛・東海カトレア) 27
9 奥田 尚美 (三・上野クラブ)		竹下 弥生 (静・磐田卓友会) 28
10 堀畑 雅代 (岐・フレッシュクラブ)		水野 久美子 (愛・サクセス) 29
11 加藤 博佳 (愛・犬山クラブ)		今西 和美 (三・上野クラブ) 30
12 植村 和子 (三・松生TTC)		中村 衣住 (愛・いなざわ) 31
13 平野 真奈美 (愛・わかくさ)		早戸 朝子 (静・新津卓球クラブ) 32
14 中島 朝未 (愛・クローバー)		横田 朋子 (愛・白帝) 33
15 那須 真由美 (愛・明誠アレンジ)		鷺見 真弓 (岐・各務原クラブ) 34
16 勝部 一美 (愛・KNUCKLE)		湯田 薫子 (静・FLICKLUB) 35
17 川島 貴子 (三・Crystal)		柴田 知世 (愛・スカーレット) 36
18 松岡 由紀子 (静・卓朋クラブ)		長谷川 晃子 (三・百五銀行) 37

シックスティ女子【60W】



セブンティ女子【70W】



カデット男子【MC】

(No. 1)

1 小林 右京 (愛・ピンテック)	石田 蓮 (静・ASURA SD) 46
2 鈴木 晴也 (岐・11BEAT)	長坂 泰斗 (愛・米田道場) 47
3 太田 光星 (三・和卓球クラブ)	濱口 佳佑 (岐・西可児中) 48
4 眞田 創太 (静・Joys)	山森 大聖 (三・殿町中) 49
5 草野 隼人 (岐・大垣南中)	鈴木 陽生 (静・ぬまたくクラブ) 50
6 成富 貢琉 (静・鷺津中)	有賀 那紡 (岐・八百津中) 51
7 虫賀 蒼真 (岐・羽島中)	石川 煌人 (愛・SUNRISE) 52
8 平岡 遼大 (愛・菊友クラブ)	平山 颯真 (静・よ〜じ道場) 53
9 金子 大惺 (岐・中部中)	森 健登 (岐・坂祝中) 54
10 市川 輝龍 (静・浜松修学舎中)	高岡 秀有 (静・富士川第二中) 55
11 高畑 奏斗 (三・松生TTC)	谷 翔真 (三・松生TTC) 56
12 山田 直騎 (岐・Kスタジオ)	富田 有俄 (愛・ASURA) 57
13 亀地 徹昭 (愛・rabbit)	林 佑真 (岐・長森中) 58
14 山崎 拓音 (静・函南東中)	大石 航平 (静・舞阪中) 59
15 堀 伸圭 (岐・東安中)	矢田 凌駕 (三・朝陽中) 60
16 窪田 直太郎 (三・21クラブ)	山崎 結和 (岐・総合クラブ) 61
17 岡田 昂大 (静・アイン卓球クラブ)	興津 光進 (静・静岡南中) 62
18 堀部 迅虎 (岐・長森中)	鈴木 心都輝 (静・引佐北部小中) 63
19 丸田 航次郎 (三・二見中)	尾畑 光信 (岐・羽島中) 64
20 持田 健 (静・都田中)	永井 悟志 (愛・卓伸クラブ) 65
21 馬場 嵩真 (岐・郡南中)	川口 鎧聖 (静・西奈中) 66
22 山田 悠真 (愛・MAKOTO卓球ジム)	田村 歩夢 (三・若草ジュニア) 67
23 稲垣 陽斗 (静・観山中)	坪内 拓磨 (岐・たかともSC) 68
24 水野 海希 (三・松生TTC)	眞田 守偉 (愛・愛工大名電中) 69
25 杉田 惺音 (静・徳増卓球クラブ)	鈴木 貴也 (静・蜷塚中) 70
26 安藤 伶 (岐・岩邑中)	佐々木 和司 (岐・11BEAT) 71
27 稲垣 太斗 (愛・SUNRISE)	後藤 樹瑠 (岐・卓研ジュニア) 72
28 漆畑 颯吾 (静・REGAL)	小澤 裕大 (静・Joys) 73
29 稲垣りゅうた (静・舞阪中)	下地 唯統 (三・21クラブ) 74
30 竹中 優 (三・阿山中)	櫻井 翔太 (岐・八幡西中) 75
31 山本 煌大 (岐・眞正中)	叶木 裕翔 (静・sidespin) 76
32 大野 智史 (岐・東濃ジュニア)	瀧 雄成 (愛・明誠EC) 77
33 山北 貴太 (愛・フレンドシップ)	長谷川 慎 (三・ケンちゃんズ) 78
34 伴野 圭佑 (静・新居中)	沢津橋 龍駕 (岐・北方中) 79
35 森 凧人 (愛・KNUCKLE)	小林 大河 (静・浜松修学舎中) 80
36 辻村 俊佑 (静・雄踏スポ少)	梅田 陸叶 (岐・長森中) 81
37 原 碧波 (岐・11BEAT)	迫間 新 (三・厚生中) 82
38 塩谷 柁二 (三・四日市南中)	野々山 堅太 (愛・AG Jr) 83
39 石塚 寛人 (静・東豊田中)	栗田 康也 (岐・羽島中央中) 84
40 亀山 太一 (岐・坂祝中)	杉本 壮優 (愛・富貴ジュニア) 85
41 工藤 和希 (愛・滝ノ水)	波多野 陽真 (静・積志中) 86
42 馬場 航輝 (静・浜松修学舎中)	村松 結人 (静・豊岡ストパ〜リズ) 87
43 前川 陽城 (三・有馬中)	盛田 耀日 (愛・M-two) 88
44 山川 元也 (静・静岡豊田中)	十河 築 (静・青島北中) 89
45 山下 大地 (岐・長森中)	上田 侔暖 (岐・神戸中) 90
	水野 徠輝 (三・松生TTC) 91

優勝

キ

キ

キ

カデット男子【MC】

(No. 2)

92 中村 遥介 (静・浜松修学舎中)		新田 頼葵 (三・和卓球クラブ)	138
93 富田 陸哉 (愛・S H I N E)		河野 晴大 (岐・桜ヶ丘中)	139
94 松山 禮光 (岐・東濃ジュニア)		金山 昌賢 (愛・美崎クラブ)	140
95 村田 拓輝 (静・西奈中)		高田 快芽 (岐・羽島中)	141
96 野村 文哉 (三・南が丘中)		山本 三士朗 (静・浜松修学舎中)	142
97 西村 颯斗 (三・R I S E)		川合 陽人 (静・SRK卓球クラブ)	143
98 若原 悠真 (岐・O . T . T . C)		熊崎 広大 (岐・竹原中)	144
99 神山 棕建 (静・島田樟誠ジュニア)		松島 光希 (三・若草ジュニア)	145
100 竹内 智規 (静・ぬまたくクラブ)		栞山 瑠可 (愛・ブラックパインズ)	146
101 山田 優佑 (岐・坂祝中)		宮崎 珠貴 (静・舞阪中)	147
102 杉浦 輝磨 (愛・S U N R I S E)		吹原 大芽 (岐・大垣南中)	148
103 梅田 純暉 (岐・高富中)		高野 啓太 (静・J o y s)	149
104 高坂 侑輝 (静・サワキウTTC)		悴山 秀太郎 (岐・長森中)	150
105 伊藤 天文 (三・四日市南中)		河合 正都 (三・大木中)	151
106 上村 源貴 (静・徳増卓球クラブ)		曾根 千聖 (静・舞阪ジュニア)	152
107 小酒井 悠斗 (愛・明誠EC)		後藤 匠輝 (岐・萩原南中)	153
108 今井 理久 (岐・長森中)		大須賀 棕太郎 (愛・A S U R A)	154
109 深井 康輝 (愛・フレンドシップ)		出口 栄一 (三・御浜中)	155
110 若尾 晃成 (岐・ウエタク)		大谷 洸生 (静・袋井スポ少)	156
111 上野 翔太郎 (静・静岡学園中)		川下 拓実 (岐・11BEAT)	157
112 池田 星瑛 (岐・古川中)		鶴田 伊吹 (静・ASURASD)	158
113 杉山 翔悟 (静・アイン卓球クラブ)		吉井 胡太郎 (愛・A h s h . T T C)	159
114 松生 翼 (三・松生TTC)		櫻井 悠成 (静・舞坂中)	160
115 堀部 龍也 (岐・長森中)		河村 和翔 (岐・郡南クラブ)	161
116 増田 洸也 (愛・卓伸クラブ)		山下 晃生 (愛・富貴ジュニア)	162
117 井上 雄新 (静・田子浦中)		谷口 颯太 (岐・羽島中央中)	163
118 小川 龍輝 (三・松生TTC)		前川 煌太 (三・阿山中)	164
119 堀 莞世 (岐・総合クラブ)		寺尾 優世 (静・東豊田中)	165
120 大谷 優哉 (静・鷺津中)		木下 達矢 (静・都田中)	166
121 久田 拓弥 (愛・富貴ジュニア)		清水 陸翔 (岐・日枝中)	167
122 深野 竣太郎 (岐・中部中)		横井 暖大 (愛・K N U C K L E)	168
123 山田 紘 (三・若草ジュニア)		石田 拓磨 (岐・長森中)	169
124 堀尾 侑季 (岐・美濃加茂東中)		梶山 隼 (静・静岡豊田中)	170
125 河村 蒼大 (愛・東名卓球ジム)		金田 涼佑 (三・松生TTC)	171
126 杉浦 櫻太郎 (静・新居中)		正者 幸樹 (愛・フレンドシップ)	172
127 渡邊 煌和 (三・豊田卓球)		日吉 優作 (静・ぬまたくクラブ)	173
128 吉村 知輝 (岐・11BEAT)		篠原 煌星 (岐・11BEAT)	174
129 近藤 湊紀翔 (静・舞阪中)		岡田 悠希 (三・殿町中)	175
130 野田 哲史 (岐・羽島中)		山子 璃音 (静・浜松修学舎中)	176
131 村田 尊 (静・戸田中)		小森 凰喜 (岐・八幡西中)	177
132 大見 尚央 (愛・ピントック)		加藤 暖真 (愛・三好クラブ)	178
133 佐々木 優輔 (静・REGAL)		藤原 広翔 (静・s i d e s p i n)	179
134 宮崎 琉衣 (三・二見中)		吉川 和哉 (三・21クラブ)	180
135 中川 仁貴 (岐・松倉中)		柴田 海斗 (静・大井川中)	181
136 野島 永夢 (静・よ〜じ道場)		林 海聖 (岐・長森中)	182
137 宮本 晟弥 (愛・愛工大名電中)	キ		

準優勝

カデット女子【WC】

(No. 1)

1 中嶋 光稀 (岐・長 森 中)		村田 陽 (静・浜松修学舎中)	46
2 横山 実空 (静・清水袖師中)		長沼 優奈 (岐・蘇 南 中)	47
3 部 伊織 (三・海蔵クラブ)		坂野 芙希 (愛・フレンドシップ)	48
4 森田 花香 (愛・卓星クラブ)		加藤 玲那 (静・都田マインド)	49
5 松下 ひかる (静・天 竜 中)		赤根 帆夏 (三・御 浜 中)	50
6 矢田 瑞季 (愛・刈 谷 K H)		日野 ゆずの (静・舞 阪 中)	51
7 谷口 佳子 (岐・ウ エ タ ク)		伊東 沙久良 (愛・名経大高蔵中)	52
8 峰尾 沙希 (静・S K C)		小森 美空 (岐・美濃加茂東中)	53
9 渥美 有里 (静・sidespin)		宮本 侑亜 (三・二 見 中)	54
10 武村 咲希帆 (岐・卓球Dash)		大塚 梨央 (静・大 洲 中)	55
11 山下 つぐみ (三・松生TTC)		安武 愛純 (岐・みつのきTTC)	56
12 長瀬 陽 (愛・明 誠 E C)		市岡 陽菜 (三・2 1 クラ ブ)	57
13 石原 里夏 (岐・美濃加茂東中)		山田 真瑚 (静・豊田町卓球スポ少)	58
14 小松崎 一花 (静・函 南 中)		小池 莉乃 (岐・広 見 クラ ブ)	59
15 松田 聖花 (三・小 俣 中)		塩谷 美尋 (岐・長 森 中)	60
16 川原 日菜子 (静・静岡学園中)		堀 杏華 (静・清水第六中)	61
17 松井 乃璃 (岐・萩原北中)		山口 遥子 (愛・嵩山クラブ)	62
18 御村 萌々花 (三・F o r c e)		上谷 梨百奈 (岐・糸 貫 中)	63
19 杉山 紗英 (岐・本 巢 中)		吉田 藍咲 (三・久 居 中)	64
20 斎藤 由菜 (静・ぬまたくクラブ)		南村 咲 (岐・卓研ジュニア)	65
21 朝野 友花 (愛・K スタジオ)		川合 美桜 (静・sidespin)	66
22 伊藤 咲穂 (岐・恵 那 東 中)		長谷川 夢佳 (愛・C O S M I C)	67
23 山本 胡桃 (静・長 泉 中)		松永 彩花 (岐・ウ エ タ ク)	68
24 川合 泉穂 (三・T K O 津卓球)		山形 陽和 (静・R E G A L)	69
25 柴 廉 (静・榛 原 中)		大谷 桃香 (愛・グランスター)	70
26 山腰 菜月 (岐・古 川 中)		江津 香音 (岐・1 1 B E A T)	71
27 新美 栞 (愛・三好クラブ)		稲尾 花穂 (三・T K O 津卓球)	72
28 西畠 美紀 (岐・丹生川中)		加古 若奈 (静・浅 羽 中)	73
29 晝川 菜々美 (愛・富貴ジュニア)	キ	虫賀 優衣 (岐・羽 島 中)	74
30 縣 香穂 (岐・大 垣 南 中)		近藤 る子 (静・S K C)	75
31 石塚 茉花 (静・徳増卓球クラブ)		別所 さくら (三・久 居 東 中)	76
32 舘 最愛 (三・白 鳥 中)		大畑 利衣紗 (静・竜 爪 中)	77
33 東山 和佳奈 (岐・ウ エ タ ク)		竹腰 萌亜 (岐・真 正 中)	78
34 小林 芽生 (静・MIHOTAKU)		神戸 彩葉 (愛・うばこやま Jr.)	79
35 丸毛 奏穂 (岐・卓研ジュニア)		玉石 汐里 (静・J o y s)	80
36 鈴木 椰々 (静・浅 羽 中)		村瀬 紬 (岐・長 森 中)	81
37 奥村 麗 (三・大 宮 中)		村井 栞奈 (三・F o r c e)	82
38 山口 咲英 (静・よ ~ じ 道 場)		川瀬 なごみ (岐・揖 東 中)	83
39 堀 七海 (岐・羽 島 中)		石川 絢愛 (愛・S C ゴツムリ)	84
40 末森 結愛 (愛・a p e x)		山田 悠乃 (静・よ ~ じ 道 場)	85
41 安藤 茉莉香 (三・南 郊 中)		續石 愛桜 (静・浜松修学舎中)	86
42 西尾 瑠里 (静・浜松修学舎中)		吉田 詠 (愛・ピ ン テ ッ ク)	87
43 森田 真帆 (岐・精 華 中)		中村 里菜 (静・雄 踏 スポ 少)	88
44 小澤 日和 (静・ASURASD)		長谷川 友月 (岐・坂 祝 中)	89
45 小川 香音 (愛・名経大高蔵中)		遊佐 映月 (三・和卓球クラブ)	90

優勝

カデット女子【WC】

(No. 2)

91 岩見 百恵 (静・徳増卓球クラブ)		島崎 叶望 (三・Grenze 四日市) 136
92 磯部 杏樹 (三・白 鳥 中)		田口 芽依 (岐・美濃加茂東中) 137
93 清水 穂流 (岐・南ヶ丘 中)		中村 想 (静・ITSUKI クラブ) 138
94 福井 瑞希 (愛・刈谷 KH)		青野 遥 (静・大井川 中) 139
95 松原 愛華 (静・R E G A L)		三枝 桃子 (愛・東名卓球ジム) 140
96 中本 和 (三・御 浜 中)		柴田 彩衣 (三・F o r c e) 141
97 高木 杏 (静・よ～じ道場)		奥村 仁胡 (静・袋井卓球スポ少) 142
98 山下 紗愛 (岐・ウエタク)		村瀬 心菜 (岐・ウエタク) 143
99 片山 綾乃 (静・新 居 中)		渡邊 日葵 (静・雄踏 スポ少) 144
100 金子 桃帆 (岐・松 倉 中)		吉澤 凜 (岐・1 1 B E A T) 145
101 榊原 珠里 (愛・富貴ジュニア)		橋本 瑞希 (愛・嵩山クラブ) 146
102 梶田 優和 (岐・長 森 中)		柴田 雅 (静・豊田町卓球スポ少) 147
103 村田 雛 (静・浜松修学舎中)		新井 萌々花 (岐・精 華 中) 148
104 片岡 ゆい (愛・O T E M B A)		渡邊 彩 (愛・タイコウジュニア) 149
105 梶 苺依 (静・舞 阪 中)		伊藤 あねら (三・R I S E) 150
106 南 羽哩 (三・二 見 中)		原田 萌 (静・金 谷 中) 151
107 間宮 彩華 (岐・坂 祝 中)		大野 礼華 (岐・羽 島 中) 152
108 菊地 真愛 (静・竜 爪 中)		鈴木 瑠菜 (岐・患 那 東 中) 153
109 小寺 美奈見 (岐・神 戸 中)		富田 理名穂 (愛・姚 J T C) 154
110 岩田 花菜 (愛・C O S M I C)		内山 愛加 (静・東 陽 中) 155
111 宮木 妃菜 (静・S K C)		別所 柚里奈 (三・T K O 津卓球) 156
112 大野 あむ (岐・みつのきTTC)		内木 薫 (岐・長 森 中) 157
113 大仲 絢心 (三・F o r c e)		山田 楓花 (静・浜松修学舎中) 158
114 永見 愛 (愛・名経大高蔵中)		尾石 桃愛 (岐・中 部 中) 159
115 相原 里菜 (静・S K C)		石川 葵 (愛・S C ゴツムリ) 160
116 唐 心悦 (岐・卓青ジュニア)		中野 心優 (三・緑ヶ丘 中) 161
117 西 心春 (静・MIHOTAKU)		田畑 友花穂 (岐・坂 祝 中) 162
118 小林 由奈 (三・伊賀ジュニアTTC)		畑 喜優 (静・榛 原 中) 163
119 飯田 花恋 (静・清水興津中)		山本 心美 (静・MIHOTAKU) 164
120 明石 紗和 (岐・卓球 Dash)		大坪 陽万里 (愛・名経大高蔵中) 165
121 鈴木 果穂 (愛・ブラックパインズ)		西崎 聖菜 (岐・揖 東 中) 166
122 山内 愛結 (静・雄踏 スポ少)		星野 香乃 (岐・萩原北 中) 167
123 坂井 希和 (岐・登 龍 中)		内山 幸穂 (静・S K C) 168
124 村重 愛姫奈 (三・T K O 津卓球)		松島 朱梨 (三・豊 田 卓 球) 169
125 草間 ひかる (静・伊東市立南中)		横山 芽生 (岐・ウエタク) 170
126 山田 綾音 (愛・うばこやま Jr.)		新川 陽菜乃 (三・橋 北 中) 171
127 高木 日葵 (岐・羽 島 中)		藤見 碧 (静・豊岡ストパレリス) 172
128 田中 麗羅 (三・カメタクジュニア)		高橋 奈々子 (愛・明 誠 E C) 173
129 沼野 真璃奈 (静・城 山 中)		川瀬 麻菜 (岐・興 文 中) 174
130 福田 心海 (岐・ウエタク)		鈴木 華実 (静・s i d e s p i n) 175
131 田坂 萌 (岐・K スタジオ)		堀川 心愛 (三・久 居 東 中) 176
132 伊藤 優那 (三・朝 陽 中)		宇都 有梨 (静・よ～じ道場) 177
133 吉田 七葉 (愛・米 田 道 場)		穴井 さくら (静・岡 崎 中) 178
134 岡本 満帆 (静・浅 羽 中)		樋口 麻衣 (岐・糸 貫 中) 179
135 三輪 紋女 (岐・卓研ジュニア)		川原 夕奈 (愛・うばこやま Jr.) 180

準優勝

キ

キ

キ

ホープス男子【MH】

(No. 1)

1 沢田 琉聖 (岐・美崎クラブ)		小林 麟太郎 (愛・卓伸クラブ) 42
2 岡本 好佑 (愛・ピンテック)		三島 寛士 (岐・Kスタジオ) 43
3 大嶽 陸人 (三・松生TTC)		富田 優月 (静・清水卓球スポ少) 44
4 川島 颯泰 (静・細江卓研)		星野 葉太 (岐・HSC) 45
5 河野 匠真 (岐・卓研ジュニア)		金田 悠生 (三・松生TTC) 46
6 岩間 悠真 (愛・グランスター)		河合 隼弥 (岐・大野スポ少) 47
7 赤根 颯馬 (三・御浜TTC)	キ	河村 秀哉 (愛・フォレスト) 48
8 高橋 幸生 (岐・高富スポ少)		杉月 佑辰 (愛・東名卓球ジム) 49
9 榊原 宏紀 (愛・富貴ジュニア)		小林 琉唯 (静・REGAL) 50
10 吉澤 枇汰 (岐・11BEAT)		山本 結心 (三・和卓球クラブ) 51
11 栗島 悠太郎 (静・ぬまたくクラブ)		杜 佳希 (岐・美崎クラブ) 52
12 伏屋 龍志 (愛・Ash.TTC)		岡本 俊澤 (愛・ブラックパインズ) 53
13 前花 充希 (静・富士スポ少)		五十嵐 悠真 (静・豊田町卓球スポ少) 54
14 高橋 稜平 (三・和卓球クラブ)		川合 裕大 (愛・ピンテック) 55
15 高野 舜希 (静・Joys)		安田 直哉 (三・海蔵クラブ) 56
16 佐藤 光流 (岐・広見クラブ)		森本 悠巴 (三・豊田卓球) 57
17 太田 怜 (静・ファミリースポ少)		中村 陽向 (岐・卓研ジュニア) 58
18 野原 旺志郎 (岐・ITTTC)		平塚 遥一 (愛・M-two) 59
19 竹内 幸真 (岐・八幡西 Jr.)	キ	安田 誠一郎 (岐・美濃加茂スポ少) 60
20 尾崎 真司 (愛・キララEC)		和田 将生 (静・ファミリースポ少) 61
21 中山 翔太 (三・若草ジュニア)		奥田 雅樹 (岐・卓研ジュニア) 62
22 中谷 柊斗 (愛・タイコウジュニア)		赤根 淳太 (三・御浜TTC) 63
23 岡村 皇輝 (静・FLICKCLUB)		川合 滉大 (愛・ピンテック) 64
24 桑原 吏玖 (三・和卓球クラブ)		上村 大晟 (静・徳増卓球クラブ) 65
25 深尾 優介 (岐・みわスポクラ)		清水 咲弥 (岐・OTTTC) 66
26 坪井 煌生 (愛・東名卓球ジム)		足立 丈流 (静・Sidespin) 67
27 磯村 祐希 (愛・SHINE)		山田 琉太 (岐・広見クラブ) 68
28 清水 寛生 (岐・ウエタク)		米川 傑 (三・カメタクジュニア) 69
29 大場 碧斗 (静・SKC)		伊藤 心輝 (岐・坂祝クラブ) 70
30 虫賀 皇太郎 (岐・卓研ジュニア)		松原 叶和 (愛・グランスター) 71
31 荒木 和也 (三・RISE)		池田 虎以 (静・Joys) 72
32 若原 蒼真 (岐・OTTTC)	キ	江坂 斗亜 (愛・SHINE) 73
33 佐野 遥都 (愛・たかはまSC)		西田 壮志 (三・TKO津卓球) 74
34 那須 桃貴 (静・MIHOTAKU)		佐々木 昌司 (岐・11BEAT) 75
35 水野 宙 (三・松生TTC)		鬼頭 勇希 (愛・卓伸クラブ) 76
36 隈元 慶真 (愛・卓伸クラブ)		古門 怜久 (静・舞阪ジュニア) 77
37 古山 鷲至 (岐・広見クラブ)		犬飼 颯 (岐・安井卓少) 78
38 赤塚 陽向 (三・TKO津卓球)		安藤 楓真 (岐・竹鼻スポ少) 79
39 コソクワイ ケソ (岐・東濃ジュニア)		岩田 湧羽 (愛・東名卓球ジム) 80
40 上村 優心 (愛・みつのきTTC)		大畑 佳資 (三・阿児卓友会) 81
41 田村 玖羽 (静・舞阪ジュニア)		

優勝

ホープス男子【MH】

(No. 2)

82 日下部 航大 (静・J o y s)		児玉 知己 (岐・O . T . T . C)	123
83 前田 青海 (愛・姚 J T C)		中川 結翔 (愛・東名卓球ジム)	124
84 白木 永惺 (岐・卓研ジュニア)		門田 一輝 (三・F o r c e)	125
85 山本 結斗 (三・豊田卓球)		奥田 悠真 (岐・卓研ジュニア)	126
86 吉村 涼 (岐・1 1 B E A T)		富田 一優 (静・清水卓球スポ少)	127
87 水島 心悟 (静・豊田町卓球スポ少)		西村 光稀 (三・T K O 津卓球)	128
88 竹中 大智 (岐・O . T . T . C)		中澤 侑也 (静・ファミリースポ少)	129
89 木全 涉 (愛・三好クラブ)		池田 偲連 (静・J o y s)	130
90 角谷 奏輔 (愛・グランスター)		久保 悠翔 (岐・糸貫ジュニア)	131
91 山南 正貴 (三・松生 T T C)		金山 楓 (愛・美崎クラブ)	132
92 佐口 類 (岐・美濃加茂スポ少)		山下 莉斗 (静・舞阪ジュニア)	133
93 小林 俊晴 (三・2 1 クラブ)		井林 薫風 (三・阿児卓友会)	134
94 今瀬 啓斗 (岐・高富スポ少)	キ	栗田 廉斗 (岐・美崎クラブ)	135
95 安達 舜平 (静・舞阪ジュニア)		富田 亜惺 (愛・A S U R A)	136
96 和田 純太 (愛・東名卓球ジム)		小林 海琉 (岐・広見クラブ)	137
97 兼定 一道 (岐・八幡西 Jr.)		駒屋 拓 (岐・丹生川小卓ク)	138
98 杉本 蒼音 (静・浅羽スポ少)		横田 翔 (愛・ネクサス)	139
99 加藤 奏丞 (岐・広見クラブ)		白澤 豪磨 (静・細江卓研)	140
100 岩橋 達月 (三・和卓球クラブ)		三輪 煌介 (愛・フォレスト)	141
101 伊藤 旭 (静・ぬまたくクラブ)		松生 悠飛 (三・松生 T T C)	142
102 都築 陸 (愛・卓伸クラブ)		三田 彩斗 (静・ぬまたくクラブ)	143
103 栗田 千史 (岐・美崎クラブ)		土岐 百春 (岐・多治見クラブ)	144
104 服部 景 (三・若草ジュニア)		飯田 絢士 (愛・A h s h . T T C)	145
105 加藤 康誠 (愛・東名卓球ジム)		井戸本 桜駕 (岐・大野スポ少)	146
106 磯村 晃佑 (愛・S H I N E)		舛屋 海翔 (三・御浜 T C)	147
107 野寄 翔央 (静・舞阪ジュニア)		三輪 知希 (愛・ピンテック)	148
108 川村 侑輝 (愛・M - t w o)		瀬本 裕介 (静・R E G A L)	149
109 清水 翔太 (岐・高山スポ少)		今枝 賢伸 (愛・卓伸クラブ)	150
110 田中 煌馬 (岐・安井卓少)		松田 壮真 (三・和卓球クラブ)	151
111 ティアラホ°ティナ 絆 (三・松生 T T C)		神田 岳 (岐・芝原クラブ)	152
112 藤田 竜成 (静・新居卓球スポ少)		戸上 優空 (三・R I S E)	153
113 前田 翔伊 (愛・みつのき T T C)		大前 穂高 (岐・卓研ジュニア)	154
114 水野 翔太 (岐・O . T . T . C)		戸田 文殊 (愛・M - t w o)	155
115 藪崎 春翔 (静・清水卓球スポ少)		コンタウィ ケイ (岐・東濃ジュニア)	156
116 高橋 環太 (岐・K スタジオ)		山内 拓人 (静・雄踏スポ少)	157
117 高尾 旭 (三・T K O 津卓球)		新越 恵太 (愛・S H I N E)	158
118 三輪 大智 (愛・ピンテック)		杜 朋希 (岐・美崎クラブ)	159
119 藤森 健叶 (静・Y K 卓球クラブ)	キ	大田 裕慎 (三・海蔵クラブ)	160
120 梅田 千真 (岐・B O M . S . C)		漆畑 竜芽 (静・J o y s)	161
121 高橋 心之介 (愛・ブラックパインズ)		酒井 楽 (岐・岐南スポ少)	162
122 山口 純希 (三・R I S E)		山田 創介 (愛・グランスター)	163

準優勝

ホープス女子【WH】

(No. 1)

1 鬼頭 直央 (愛・卓伸クラブ)		中西 美月 (三・ケンちゃんズ) 43
2 山本 未来望 (岐・S T T S)		杉山 菜那 (岐・真正卓球スポ少) 44
3 長井 聖奈 (三・豊田卓球)		西澤 祐月 (静・細江卓研) 45
4 澤木 楓 (静・よ〜じ道場)		金子 莉月 (岐・広見クラブ) 46
5 成瀬 菜花 (岐・糸貫ジュニア)		鈴木 彩楓 (愛・ブラックパインズ) 47
6 金子 奈珠 (三・松生 T T C)		藪中 響姫 (三・御浜 T C) 48
7 坂下 結実 (岐・真正卓球スポ少)		間宮 心結 (岐・S T T S) 49
8 森 ふあり (愛・S C ゴツムリ)		小酒井 花音 (愛・明誠 E C) 50
9 市岡 利麻 (岐・苗木 Jr)		渡邊 七星 (静・雄踏スポ少) 51
10 永田 珠凰 (愛・M - t w o)		羽賀 さら (岐・卓研ジュニア) 52
11 増田 葉月 (静・島田樟誠ジュニア)		真田 晴羽 (愛・姚 J T C) 53
12 神田 玲 (岐・芝原クラブ)		山本 愛結 (岐・竹鼻スポ少) 54
13 桑原 桃瑚 (愛・隼クラブ)		戸上 優夢 (三・R I S E) 55
14 水上 結葉 (三・T K O 津卓球)		篠田 優来 (静・太陽クラブ) 56
15 中川 七海 (愛・ピンテック)		山本 かりん (愛・フレンドシップ) 57
16 柴田 瑛奈 (静・大井川スポ少)		漆畑 瑛奈 (静・J o y s) 58
17 榊原 里咲 (愛・富貴ジュニア)		田中 琴子 (三・豊田卓球) 59
18 江川 結唯 (岐・美濃加茂スポ少)		藤本 京香 (岐・美濃加茂スポ少) 60
19 谷村 美花 (岐・新宮クラブ)		荒川 さくら (愛・フォレスト) 61
20 鈴木 日葵 (静・S i d e s p i n)		為岡 咲智 (岐・K スタジオ) 62
21 大西 二葉 (三・豊田卓球)		野島 芽依 (静・よ〜じ道場) 63
22 清水 若奈 (岐・ウエタク)		熊谷 琴葉 (愛・嵩山クラブ) 64
23 才賀 さやの (三・R I S E)		三浦 かな (三・松生 T T C) 65
24 堀 知央 (静・R E G A L)		大野 煌莉 (岐・高富スポ少) 66
25 栗田 麻衣 (岐・美崎クラブ)		朝野 結衣 (愛・美崎クラブ) 67
26 鈴木 心那 (愛・グランスター)		早川 純麗 (静・富士市卓球スポ少) 68
27 湊 百音 (三・F o r c e)		青木 絢佳 (岐・みわｽﾎﾟｰｸﾗﾌﾞ) 69
28 吉村 風花 (静・豊田町卓球スポ少)		鈴木 七海 (静・ぬまたくクラブ) 70
29 武村 柊伽 (岐・卓球 D a s h)		小林 夢佳 (愛・A S U R A) 71
30 吉村 心伶 (三・和卓球クラブ)		清本 茉莉 (岐・O P S T Y L E) 72
31 稲垣 琉依香 (愛・S U N R I S E)		里中 心愛 (三・c u o r e) 73
32 榎本 咲幸 (三・松生 T T C)		近藤 凜 (静・新居町卓球スポ少) 74
33 大屋 香桜 (岐・高富スポ少)		佐野 柚 (愛・刈谷 K H) 75
34 小野 結禾 (愛・ブラックパインズ)		山田 寿俐 (岐・S T T S) 76
35 田添 輝来梨 (愛・三好クラブ)		佐野 楓 (愛・たかはま S C) 77
36 田村 歩羽 (静・舞阪ジュニア)		内野 琉理亜 (三・和卓球クラブ) 78
37 尾関 希心 (岐・卓研ジュニア)		天野 咲希 (岐・ウエタク) 79
38 渡部 心幸 (岐・安井卓少)		市岡 理央奈 (岐・苗木 Jr) 80
39 間下 花梨 (三・御浜 T C)		金澤 樹菜 (三・豊田卓球) 81
40 伊佐地 佑那 (岐・ウエタク)		大場 優来 (愛・ピンテック) 82
41 大澤 清梨 (愛・有松 E C)		大嶋 朱莉 (静・N o r t h W i n d) 83
42 伊藤 一花 (静・ぬまたくクラブ)		青山 由加 (岐・芝原クラブ) 84

優勝

ホープス女子【WH】

(No. 2)

85 鈴木 雫月 (三・R I S E)		村瀬 愛佑加 (岐・卓研ジュニア) 127
86 栗田 彩加 (岐・美崎クラブ)		石川 凜華 (静・雄踏スポ少) 128
87 増田 奈海 (静・富士市卓球スポ少)		山本 心結 (三・和卓球クラブ) 129
88 小栗 菜月 (岐・坂祝クラブ)		今枝 知美 (愛・卓伸クラブ) 130
89 岡本 花菜 (愛・フレンドシップ)		福田 結理 (岐・ウエタク) 131
90 小林 愛依 (愛・A S U R A)		平井 梨琴 (岐・東濃ジュニア) 132
91 野島 季依 (静・よ〜じ道場)		山本 乃々彩 (三・豊田卓球) 133
92 長瀬 保奈実 (岐・新宮クラブ)		石川 珠愛 (愛・S U N R I S E) 134
93 日比野 七菜 (愛・東名卓球ジム)		波木 愛莉 (静・富士市卓球スポ少) 135
94 在間 愛華 (三・豊田卓球)		神田 涼 (岐・芝原クラブ) 136
95 林 晏那 (岐・美濃加茂スポ少)		藤井 紅羽 (愛・ピンテック) 137
96 小野田乃々花 (愛・ネクサス)		小川 夢愛 (静・MIHOTAKU) 138
97 安田 歩未 (愛・ミラクル卓球クラブ)		岡本 里菜 (愛・フレンドシップ) 139
98 柴田 夕陽 (岐・S T T S)		榎本 初香 (三・松生TTC) 140
99 谷口 琴音 (三・御浜TTC)	キ	後藤 陽 (岐・総合クラブ) 141
100 安江 瑚雪 (岐・みつのきTTC)		瀨古 陽莉 (愛・米田道場) 142
101 大井川 琳奈 (静・徳増卓球クラブ)		加藤 柚那 (静・都田マインド) 143
102 薩田 葦月 (愛・ブラックパインズ)		伊東 咲菜 (岐・S T T S) 144
103 石村 優奈 (岐・岐南スポ少)		中根 百々笑 (愛・たかはまSC) 145
104 西村 和乃佳 (三・TKO津卓球)		原 柚妃 (岐・11BEAT) 146
105 永峯 佳瑠 (静・ITSUKIクラブ)		濱口 紗也 (三・朝見卓球クラブ) 147
106 横山 由芽 (岐・ウエタク)		後 唯菜 (愛・うばこやまJr.) 148
107 佐野 海空 (静・清水卓球スポ少)		井戸 柑那 (岐・広見クラブ) 149
108 澤田 和奏 (愛・富貴ジュニア)		西田 紗彩 (三・御浜TTC) 150
109 望月 凜音 (静・R E G A L)		津高 由奈 (静・豊田町卓球スポ少) 151
110 荻田 優美 (三・豊田卓球)		種田 吏沙 (岐・竹鼻スポ少) 152
111 三上 明夏 (静・舞阪ジュニア)		有田 美雨 (愛・TOYOTA SKY Jr) 153
112 堀 美怜 (岐・真正卓球スポ少)		青木 夏愛 (三・R I S E) 154
113 坪内 紗代 (岐・高富スポ少)		倉井 杏紗 (愛・ブラックパインズ) 155
114 佐藤 慧茉 (愛・グランスター)		大塚 咲良 (静・J o y s) 156
115 大仲 結心 (三・F o r c e)		鈴木 莉桜菜 (岐・東濃ジュニア) 157
116 伊藤 愛花 (静・ぬまたくクラブ)		谷 愛海 (三・松生TTC) 158
117 藪田 紗季 (愛・幸田EC)	キ	中嶽 琉々華 (静・R E G A L) 159
118 杉本 幸穂 (岐・S T T S)		大家 志織 (岐・ウエタク) 160
119 鈴木 ののみ (愛・K A K E R U)		篠田 百花 (愛・リバーウエスト) 161
120 西畑 ゆら (三・松生TTC)		服部 楓 (岐・O . T . T . C) 162
121 石原 怜弥 (岐・竹鼻スポ少)		宮崎 緒珠 (静・舞阪ジュニア) 163
122 窪田 知花 (岐・I T T C)		森沢 葵 (岐・美濃加茂スポ少) 164
123 鈴木 欧華 (静・アイン卓球クラブ)		荻田 叶音 (三・豊田卓球) 165
124 山本 弥采 (三・豊田卓球)		長淵 福 (岐・苗木Jr) 166
125 武村 朱々羽 (岐・卓球Dash)		佐藤 希音 (愛・グランスター) 167
126 鈴木 真未 (愛・ピンテック)		草間 あいる (静・清卓クラブ) 168

準優勝