

第74回中部日本卓球選手権大会 愛知県予選

日時 令和4年5月5日(祝日)

会場 名東スポーツセンター

※順不同

男子シングルス	女子シングルス
<p>■推薦 川口(トヨタ自動車)</p> <p>■県予選通過者 中村光(愛工大)、畑(トヨタ自動車)、中村和(愛工大) 南里(トヨタ自動車)、板山(中京大)、千坂(トヨタ自動車) 山本(トヨタ自動車)、林(中京大)、松岡(TOKAISパークス) 立花(HACHI)、日置(卓優クラブ)、岡野(中京大) 本田(愛工大)、松井(中京大)、任(中京大) 三枝(みつのきTTC)、内田(トヨタ自動車)、岩戸(中京大) 久保田(チタマリンクラブ)、林(中京大)、前田(スピリッツ) 田中(チタマリンクラブ)、日榮(東海クラブ)、柴本(中京大)</p>	<p>■県予選通過者 宮下(中京大)、宮田(中京大)、宇佐美(愛知淑徳高) 亀地美(中部大)、石田(中京大)、桶(中京大) 花井(中京大)、小林(桜丘高)、野村(桜丘高) 野末(桜丘高)、田治米(中京大)、今井(中京大) 太田(中京大)、芹澤(中京大)、橋村(中京大) 吉田(桜丘高)、菅沼(桜丘高)、青島(中京大) 久保(岡崎信用金庫)、内水(愛み大瑞穂高) 平野(修文学院高)、石田(名経大高蔵高) 鈴木(名経大高蔵高)、中江(名経大高蔵高)</p>
男子ダブルス	女子ダブルス
<p>■県予選通過者 中村・中村(愛工大)、南里・畑(トヨタ自動車) 千坂・伊藤(トヨタ自動車)、板山・多久和(中京大) 平塚・三枝(みつのきTTC)、内田・山本(トヨタ自動車) 松岡・堀田(TOKAISパークス)、本田・佐藤(愛工大) 河村・任(中京大)、岩戸・西尾(中京大) 島畑・日榮(株三五・東海クラブ) 久保田・田中(チタマリンクラブ) 井上・前田(スピリッツ)、日置・正木(卓優クラブ) 林・岡野(中京大)、中村・岩越(みつのきTTC)</p>	<p>■県予選通過者 花井・田治米(中京大)、亀地・亀地(中部大) 太田・川山(愛み大瑞穂高)、蜂須賀・水野(名経大高蔵高) 吉田・伊藤(桜丘高)、石田・中江(名経大高蔵高) 宮田・吉次(中京大)、芹澤・橋村(中京大) 鈴木・松本(名経大高蔵高)、西尾・木下(名経大高蔵高) 小林・野村(桜丘高)、太田・石田(中京大) 今枝・遊佐(愛み大瑞穂高)、野末・栗山(桜丘高) 稲垣・稲垣(愛み大瑞穂高)、今井・桶(中京大)</p>

キロク

第74回 中部日本卓球選手権大会 愛知県予選

主催 愛知県卓球協会
日時 令和 年 5月 5日 (祝日)
場所 名東スポーツセンター

男子ダブルス (16組)

1	中村・中村 (愛工大)	中村・中村 (愛工大)	河村・任 (中京大)	31
2	羽田・水野 (名古屋中)	羽田・水野 (名古屋中)	田川・田中 (緑丘高)	32
3	廣松・名倉 (岡崎工科高)	廣松・名倉 (岡崎工科高)	上野・鬼頭 (名城大附属高)	33
4	南里・畑 (トヨタ自動車)	南里・畑 (トヨタ自動車)	野牧・後藤 (名工大)	34
5	今泉・漁野 (個人・レイカーズ)	今泉・漁野 (個人・レイカーズ)	岩戸・西尾 (中京大)	35
6	土屋・永島 (人環大岡崎高)	土屋・永島 (人環大岡崎高)	谷内・宮武 (春日井クラブ)	36
7	千坂・伊藤 (トヨタ自動車)	千坂・伊藤 (トヨタ自動車)	宮本・浅岡 (南山大)	37
8	植田・寺倉 (名城大附属高)	植田・寺倉 (名城大附属高)	伊豫田・熊谷 (スピリッツ)	38
9	新美・寺本 (名東 Eels)	新美・寺本 (名東 Eels)	加藤・林零 (中京大)	39
10	吉満・小澤 (愛院大・名城大)	吉満・小澤 (愛院大・名城大)	宮野・川嶋 (名古屋高)	40
11	板山・多久和 (中京大)	板山・多久和 (中京大)	島畑・日榮 ((株)三五・東海クラブ)	41
12	鹿野・松並 (修文学院高)	鹿野・松並 (修文学院高)	上村・保坂 (本城クラブ)	42
13	増永・杉山 (安城高・安城学園高)	増永・杉山 (安城高・安城学園高)	久保田・田中 (チタマリンクラブ)	43
14	小林・平田 (南山大)	小林・平田 (南山大)	中村・長谷川 (SAKURANOHI)	44
15	平塚・三枝 (みつのきTTC)	平塚・三枝 (みつのきTTC)	堀野・岩田 (愛院大)	45
16	平松・小山 (名古屋高)	平松・小山 (名古屋高)	小野・新井 (スピリッツ)	46
17	櫻井・市川 (ガイラシグマ)	櫻井・市川 (ガイラシグマ)	井上・前田 (スピリッツ)	47
18	桑原・松山 (愛院大)	桑原・松山 (愛院大)	杉浦・伊與田 (人環大岡崎高)	48
19	内田・山本 (トヨタ自動車)	内田・山本 (トヨタ自動車)	野田・坂廻辺 (さくらやま)	49
20	清水・今津 (team HIDARITE)	清水・今津 (team HIDARITE)	(グロスエイト)	
21	林・鈴木 (シネズンクラブ)	林・鈴木 (シネズンクラブ)	立花・西脇 (HACHI)	50
22	浜辺・木野 (本城フェニックス)	浜辺・木野 (本城フェニックス)	(TOKAIスパークス)	
23	松岡・堀田 (TOKAIスパークス)	松岡・堀田 (TOKAIスパークス)	稲山・中川 (チームディスカス)	51
24	永田・行村 (亀井チャレンジ)	永田・行村 (亀井チャレンジ)	岡田・石川 (美和クラブ)	52
25	鷺津・坂本 (シネズンクラブ)	鷺津・坂本 (シネズンクラブ)	日置・正木 (卓優クラブ)	53
26	卯月・松井陽 (中京大)	卯月・松井陽 (中京大)	原田・松井勇 (中京大)	54
27	本田・佐藤 (愛工大)	本田・佐藤 (愛工大)	館・伊藤 (HIRO)	55
28	岡村・稲吉 (豊川高)	岡村・稲吉 (豊川高)	和田・柴田 (東名卓球ジム・名院大)	56
29	稲葉・藤岡 (山本学園)	稲葉・藤岡 (山本学園)	藤原・中谷 (名古屋高)	57
30	柴田・柴本 (中京大)	柴田・柴本 (中京大)	林颯・岡野 (中京大)	58
			米津・篠原 (明嵐会・青龍クラブ)	59
			中村・岩越 (みつのきTTC)	60
			一柳・久保 (さくらやま・愛知大)	61
			小野寺・佐藤 (チタマリンレジェンド)	62
			(チタマリンクラブ)	

中村・中村 (愛工大)

南里・畑 (トヨタ自動車)

千坂・伊藤 (トヨタ自動車)

板山・多久和 (中京大)

平塚・三枝 (みつのきTTC)

内田・山本 (トヨタ自動車)

松岡・堀田 (TOKAIスパークス)

本田・佐藤 (愛工大)

本田・佐藤 (愛工大)

河村・任 (中京大)

岩戸・西尾 (中京大)

島畑・日榮 (三五東海)

久保田・田中 (チタマリンクラブ)

井上・前田 (スピリッツ)

日置・正木 (卓優)

林颯・岡野 (中京大)

中村・岩越 (みつのきTTC)

女子ダブルス (16組)

1	花井・田治米 (中京大)	0	花井田治米 (中京大)
2	仲田・杉原 (緑丘高)	0	
3	中條・中山 (安城学園高)	0	
4	池間・宮本 (愛み大瑞穂高)	0	亀地・亀地 (中部大)
5	宇佐美・伊藤 (愛知淑徳高)	0	
6	亀地・亀地 (中部大)	0	
7	太田・川山 (愛み大瑞穂高)	0	太田・川山 (愛み大瑞穂)
8	龍角・藤井 (蒲郡信用金庫高)	0	
9	山中・渥美 (修文学院高)	0	
10	蜂須賀・水野 (名経大高蔵高)	0	蜂須賀・水野 (名経大高蔵)
11	玉置・山守 (愛知淑徳高)	1	
12	福井・井本 (安城学園高)	0	
13	吉田・伊藤 (桜丘高)	0	吉田伊藤 (桜丘高)
14	嶋崎・齋藤 (安城学園高)	0	
15	青島・宮下 (中京大)	0	
16	石田・中江 (名経大高蔵高)	0	石田・中江 (名経大高蔵)
17	新實・坂本 (安城学園高)	2	
18	平野・竹内 (修文学院高)	0	
19	趙・外山 (桜丘高)	1	
20	新名・後藤 (修文学院高)	2	
21	宮田・吉次 (中京大)	0	宮田吉次 (中京大)
22	中村・西脇 (愛み大瑞穂高)	0	
23	永見・北川 (安城学園高)	0	
24	芹澤・橋村 (中京大)	0	芹澤橋村 (中京大)

金井・松本 (名経大高蔵)	1	鶴岡・飯干 (愛み大瑞穂高) 25
	0	若杉・足立 (緑丘高) 26
西尾・木下 (名経大高蔵)	2	鈴木・松本 (名経大高蔵高) 27
	0	内水・深谷 (愛み大瑞穂高) 28
	0	松田・松原 (緑丘高) 29
	0	西尾・木下 (名経大高蔵高) 30
小林・野村 (桜丘高)	0	小林・野村 (桜丘高) 31
	0	松岡・大竹 (中部大) 32
太田・石田 (中京大)	0	太田・石田 (中京大) 33
	0	深見・山本 (Seiwa) 34
今枝・遊佐 (愛み大瑞穂)	0	今枝・遊佐 (愛み大瑞穂高) 35
	0	藤井・大西 (修文学院高) 36
野末・栗山 (桜丘高)	0	野末・栗山 (桜丘高) 37
	0	安達・中島 (修文学院高) 38
稲垣・稲垣 (愛み大瑞穂)	0	稲垣・稲垣 (愛み大瑞穂高) 39
	0	原田・森下 (安城学園高) 40
今井・桶 (中京大)	0	今井・桶 (中京大) 41
	0	小川・長谷川 (修文学院高) 42

キロク

第74回 中部日本卓球選手権大会 愛知県予選

主催 愛知県卓球協会

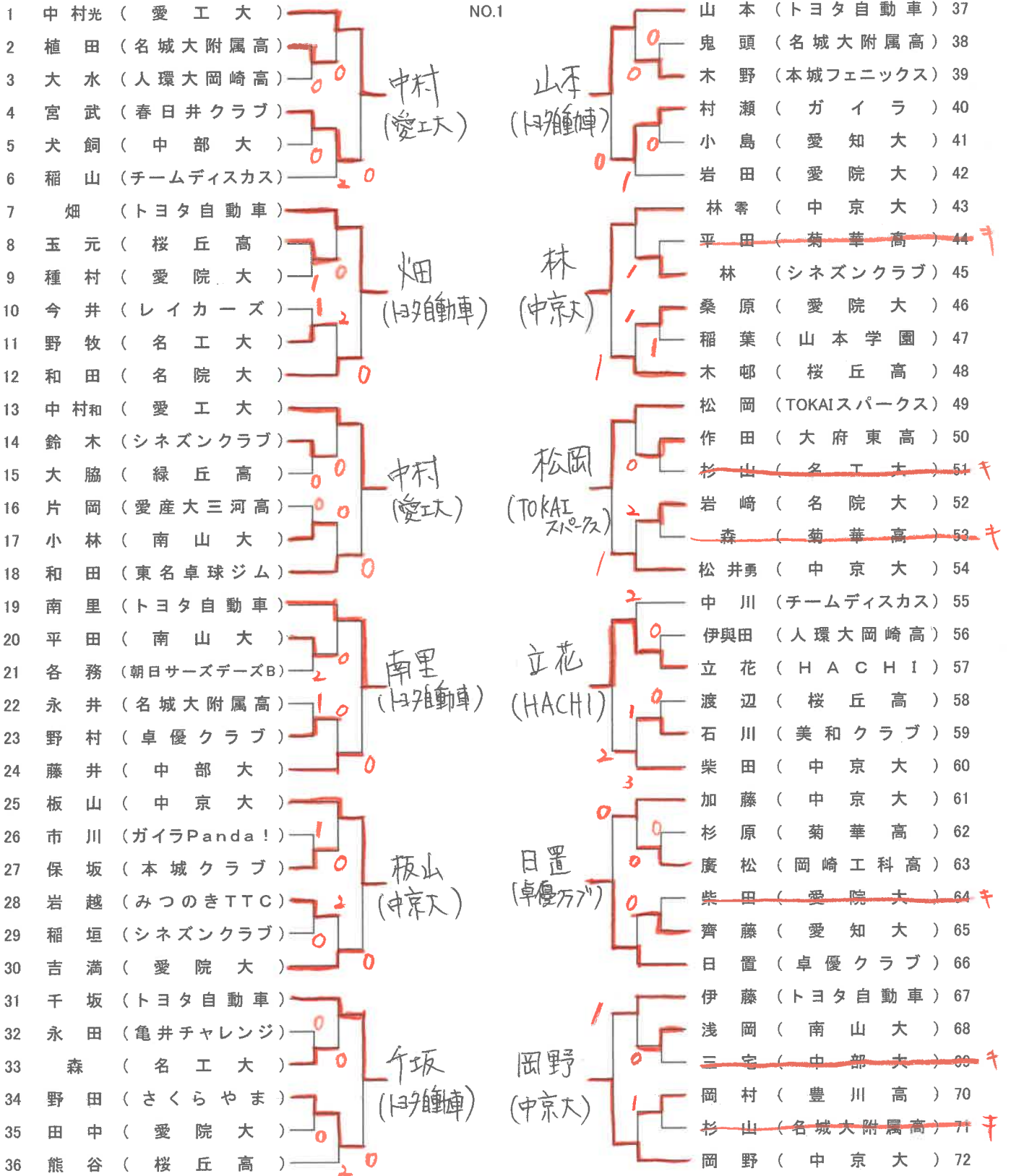
11月 (トヨタ自動車)

日時 令和4年5月5日(祝日)

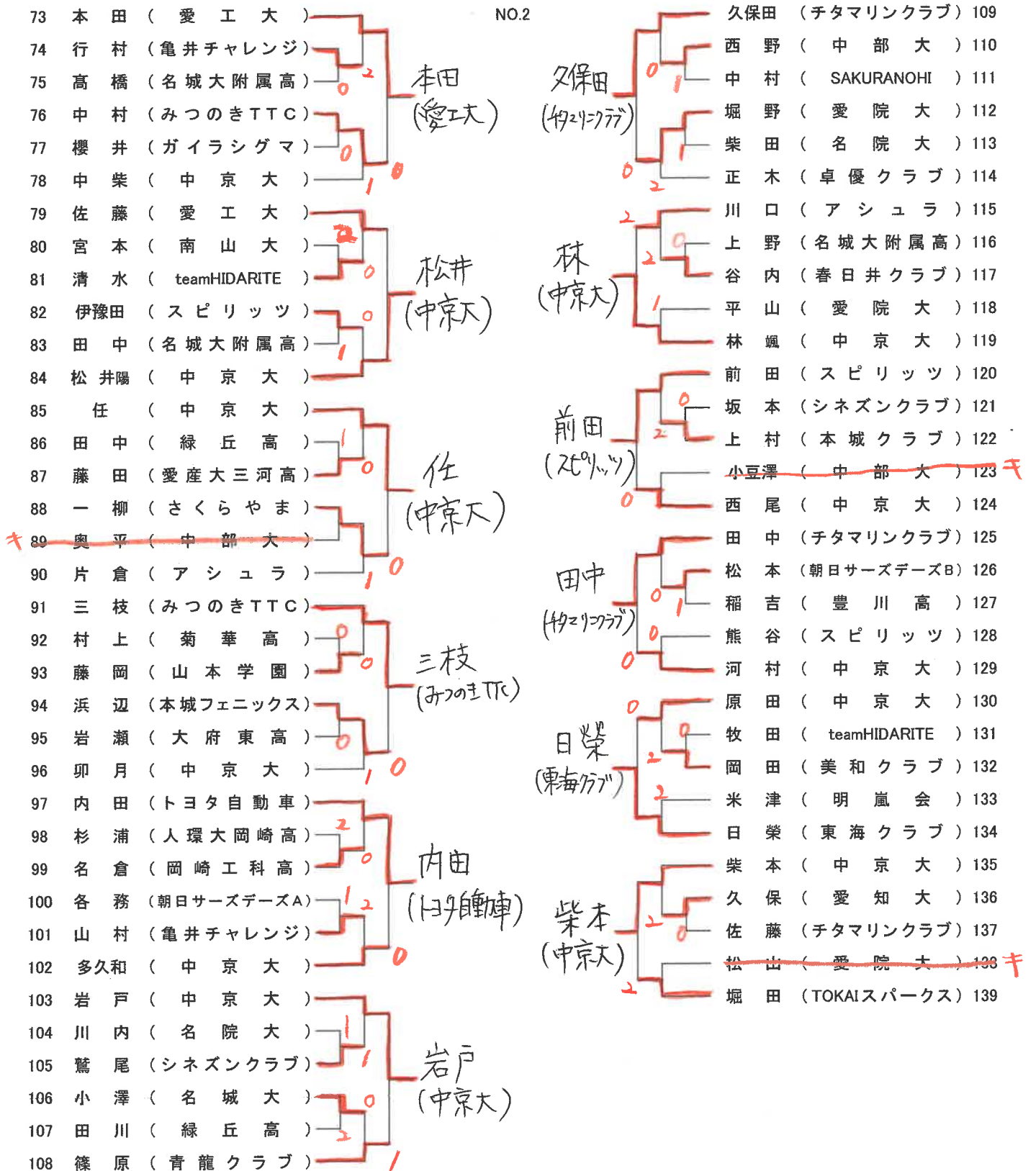
テマリニピック参加の為推定

場所 名東スポーツセンター

男子シングルス (24名)



男子シングルス(24名)



第74回 中部日本卓球選手権大会 愛知県予選

主催 愛知県卓球協会

日時 令和4年5月5日(祝日)

場所 名東スポーツセンター

女子シングルス (24名)

1	中條 (安城学園高)	0	2	宮下 (中京大)	太田 (中京大)	太田 (中京大)	29
2	仲田 (緑丘高)	0	3	宮下 (中京大)	若杉 (緑丘高)	若杉 (緑丘高)	30
3	宮下 (中京大)	0	4	宮田 (中京大)	芥澤 (中京大)	芥澤 (中京大)	31
4	宮田 (中京大)	0	5	新美 (名城大附属高)	遠藤 (中部大)	遠藤 (中部大)	32
5	新美 (名城大附属高)	0	6	亀地優 (中部大)	橋村 (中京大)	橋村 (中京大)	33
6	亀地優 (中部大)	1	7	松岡 (中部大)	竹内 (修文学院高)	竹内 (修文学院高)	34
7	松岡 (中部大)	1	8	井本 (安城学園高)	吉田 (桜丘高)	吉田 (桜丘高)	35
8	井本 (安城学園高)	2	9	宇佐美 (愛知淑徳高)	伊藤 (愛知淑徳高)	伊藤 (愛知淑徳高)	36
9	宇佐美 (愛知淑徳高)	2	10	亀地美 (中部大)	菅沼 (桜丘高)	菅沼 (桜丘高)	37
10	亀地美 (中部大)	0	11	平井 (名東高)	上原 (中部大)	上原 (中部大)	38
11	平井 (名東高)	0	12	龍角 (蒲郡信用金庫)	青島 (中京大)	青島 (中京大)	39
12	龍角 (蒲郡信用金庫)	2	13	石田 (中京大)	福井 (安城学園高)	福井 (安城学園高)	40
13	石田 (中京大)	0	14	沼田 (菊華高)	久保 (岡崎信用金庫)	久保 (岡崎信用金庫)	41
14	沼田 (菊華高)	0	15	桶 (中京大)	小川 (修文学院高)	小川 (修文学院高)	42
15	桶 (中京大)	0	16	西川 (名城大附属高)	内水 (愛み大瑞穂高)	内水 (愛み大瑞穂高)	43
16	西川 (名城大附属高)	0	17	花井 (中京大)	大竹 (中部大)	大竹 (中部大)	44
17	花井 (中京大)	0	18	山守 (愛知淑徳高)	平野 (修文学院高)	平野 (修文学院高)	45
18	山守 (愛知淑徳高)	0	19	小林 (桜丘高)	沼田 (蒲郡信用金庫)	沼田 (蒲郡信用金庫)	46
19	小林 (桜丘高)	0	20	小倉 (中部大)	石田 (名経大高蔵高)	石田 (名経大高蔵高)	47
20	小倉 (中部大)	0	21	野村 (桜丘高)	玉置 (愛知淑徳高)	玉置 (愛知淑徳高)	48
21	野村 (桜丘高)	0	22	松田 (緑丘高)	鈴木 (名経大高蔵高)	鈴木 (名経大高蔵高)	49
22	松田 (緑丘高)	0	23	野末 (桜丘高)	玉腰 (菊華高)	玉腰 (菊華高)	50
23	野末 (桜丘高)	0	24	吉次 (中京大)	中江 (名経大高蔵高)	中江 (名経大高蔵高)	51
24	吉次 (中京大)	0	25	田治米 (中京大)	山中 (修文学院高)	山中 (修文学院高)	52
25	田治米 (中京大)	0	26	柴田 (卓志会)			
26	柴田 (卓志会)	0	27	今井 (中京大)			
27	今井 (中京大)	0	28	南林 (豊川高)			
28	南林 (豊川高)	0					