

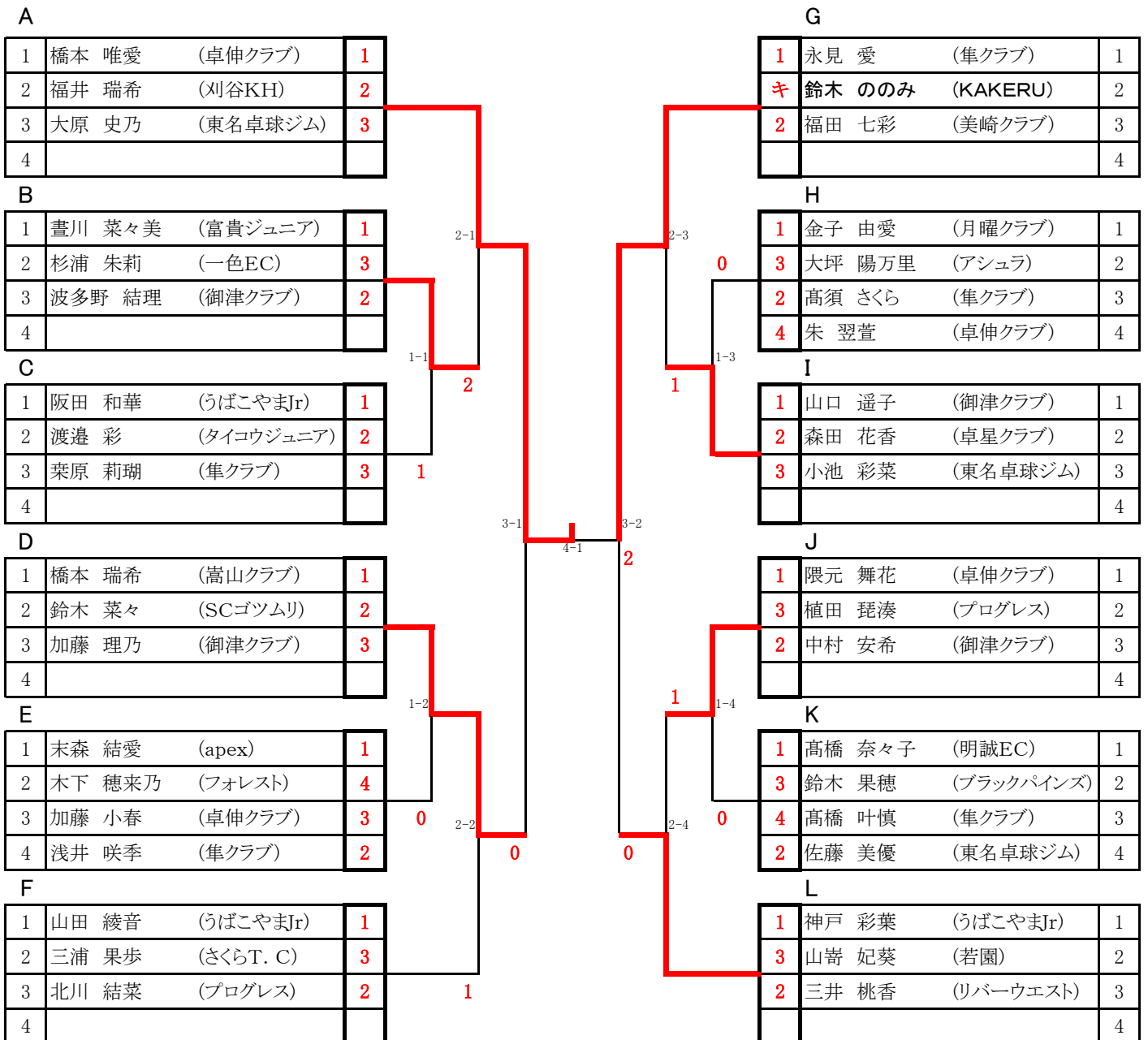
2021年度 全国ホープス選抜大会愛知県予選会 兼 愛知県小学生学年別卓球大会

令和4年1月10日(月祝)

西尾市総合体育館

小学6年生女子シングルス

\*リーグ戦は3ゲームスマッチ、トーナメント戦は5ゲームスマッチとする。



2021年度 全国ホープス選抜大会愛知県予選会 兼 愛知県小学生学年別卓球大会

令和4年1月10日(月祝)

西尾市総合体育館

小学5年生女子シングルス

\*リーグ戦は3ゲームスマッチ、トーナメント戦は5ゲームスマッチとする。

A				G			
1	犬飼 友唯	(一友クラブ)	1	1	熊谷 琴葉	(嵩山クラブ)	1
2	大澤 清梨	(有松EC)	3	3	大野 優樹乃	(東名卓球ジム)	2
3	佐野 柚	(刈谷KH)	2	2	倉井 杏紗	(ブラックパインズ)	3
4							4
B				H			
1	鈴木 彩楓	(ブラックパインズ)	2	2	篠田 百花	(リバーウエスト)	1
2	小塚 光桜	(月曜クラブ)	1	1	小酒井 花音	(明誠EC)	2
3	柴田 佳凜	(東名卓球ジム)	3	3	本多 彩香	(TOYOTA SKY Jr)	3
4							4
C				I			
1	小野田 乃々花	(ネクサス)	1	2	榊原 里咲	(富貴ジュニア)	1
2	朝野 結衣	(美崎クラブ)	2	3	鏡味 咲彩	(愛東TC)	2
3	中川 七海	(ピンテック)	3	1	今枝 知美	(卓伸クラブ)	3
4							4
D				J			
1	鬼頭 直央	(卓伸クラブ)	1	1	高須 音	(一色EC)	1
2	山本 かりん	(フレンドシップ卓球クラブ)	2	3	中村 瑠色華	(Ahsh. TTC)	2
3	山崎 莉子	(OTEMBA)	3	2	薩田 葦月	(ブラックパインズ)	3
4							4
E				K			
1	山本 暖乃	(富貴ジュニア)	2	1	小林 愛依	(アシュラ)	1
2	有田 美雨	(TOYOTA SKY Jr)	3	3	安田 歩未	(ミラクル卓球クラブ)	2
3	山本 夏蓮	(ブラックパインズ)	1	2	渡辺 音羽	(刈谷KH)	3
4							4
F				L			
1	藤井 紅羽	(ピンテック)	1	1	鈴木 真未	(ピンテック)	1
2	神 優希	(三好クラブ)	3	3	柿原 千尋	(OTEMBA)	2
3	宮野 加奈子	(アシュラ)	2	2	水谷 瞳	(一友クラブ)	3
4							4

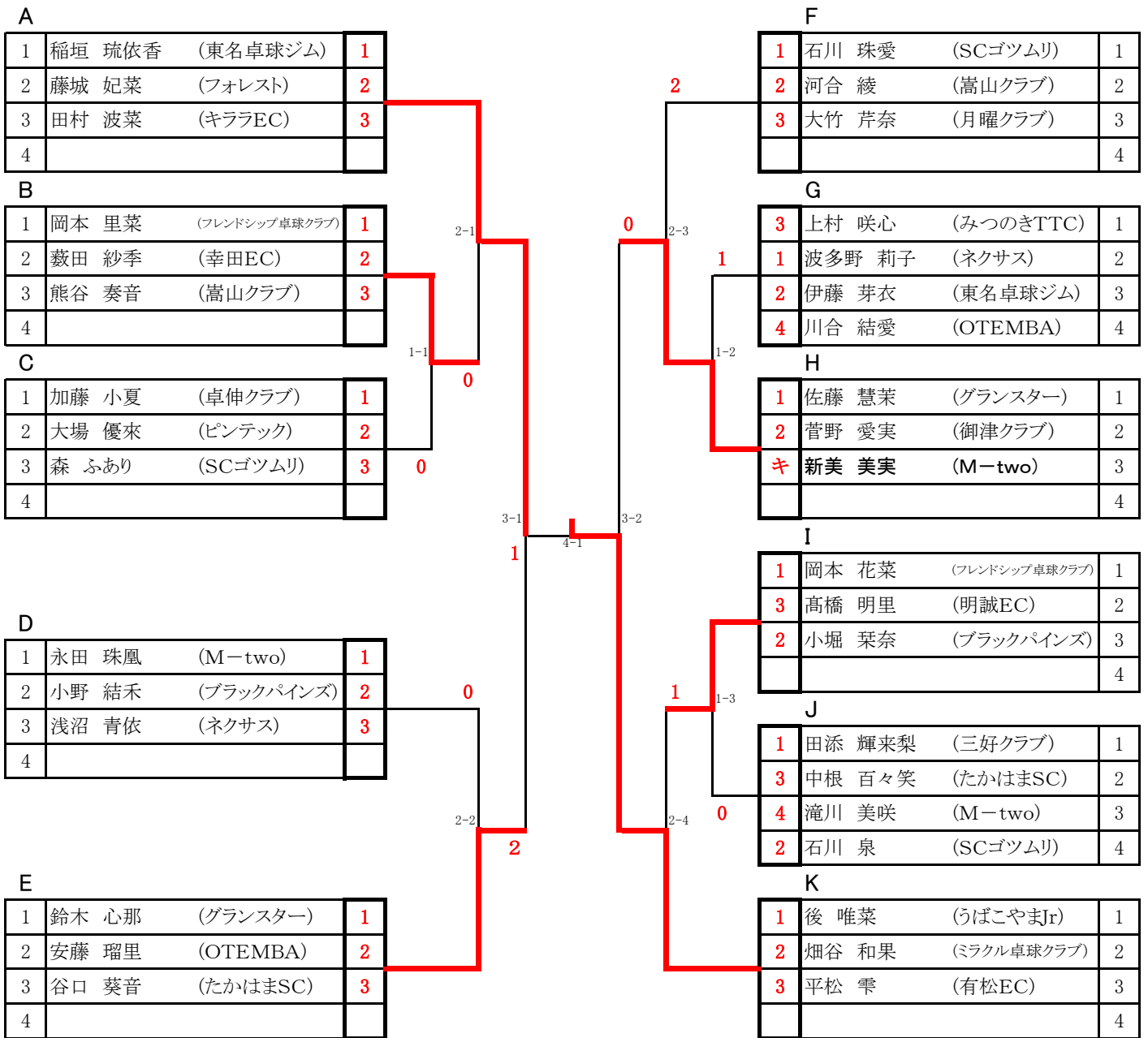
2021年度 全国ホープス選抜大会愛知県予選会 兼 愛知県小学生学年別卓球大会

令和4年1月10日(月祝)

西尾市総合体育館

小学4年生女子シングルス

\*リーグ戦は3ゲームスマッチ、トーナメント戦は5ゲームスマッチとする。



2021年度 全国ホープス選抜大会愛知県予選会 兼 愛知県小学生学年別卓球大会

令和4年1月10日(月祝)

西尾市総合体育館

小学3年生以下女子シングルス

\*リーグ戦は3ゲームスマッチ、トーナメント戦は5ゲームスマッチとする。

