

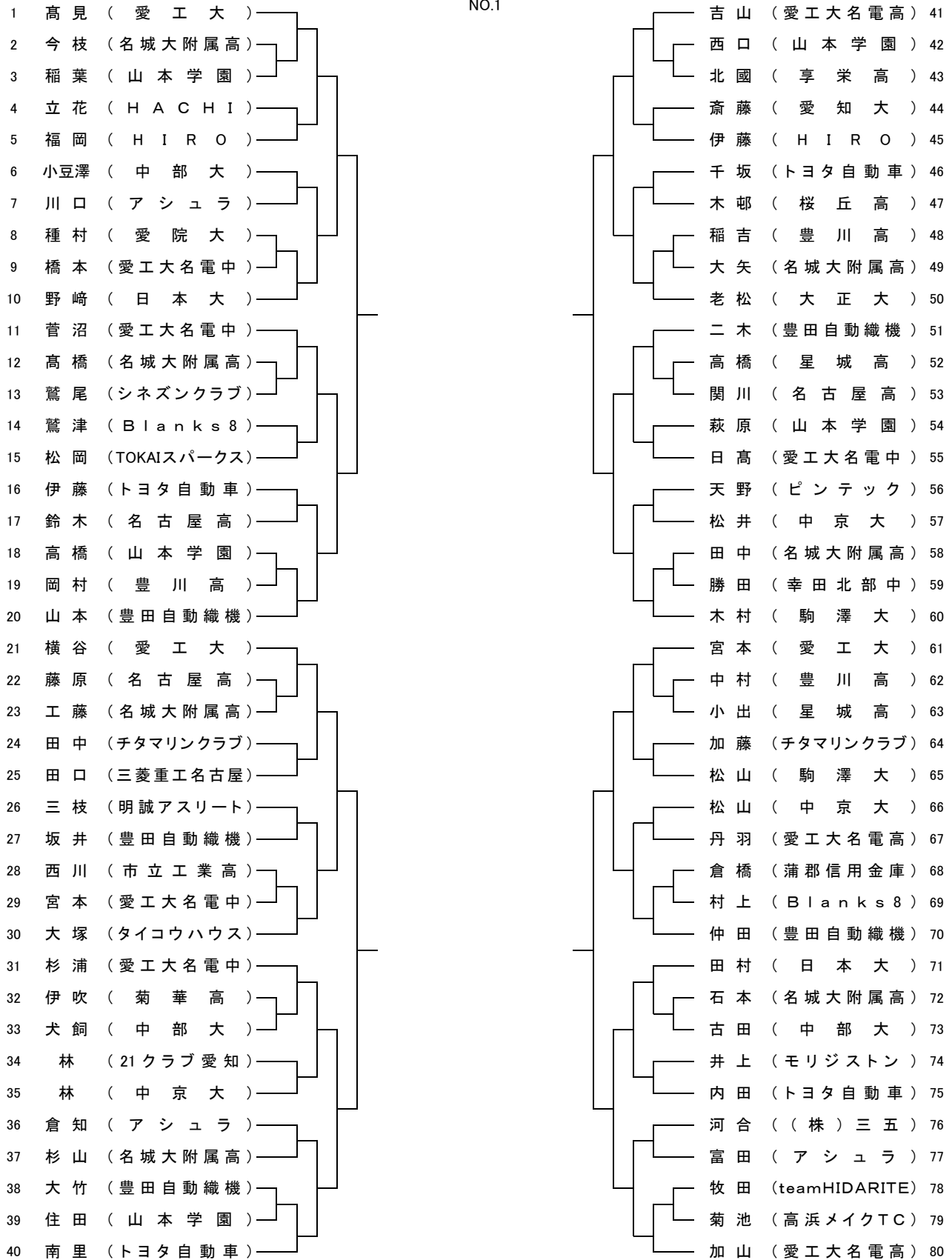
男子シングルス 10名 (各トーナメント1位8名予選通過、2位8名による決定戦を行い上位2名予選通過)

R 田中、曾根 (愛工大)

JR 濱田、鈴木、篠塚、岡野、谷垣 (愛工大名電高)

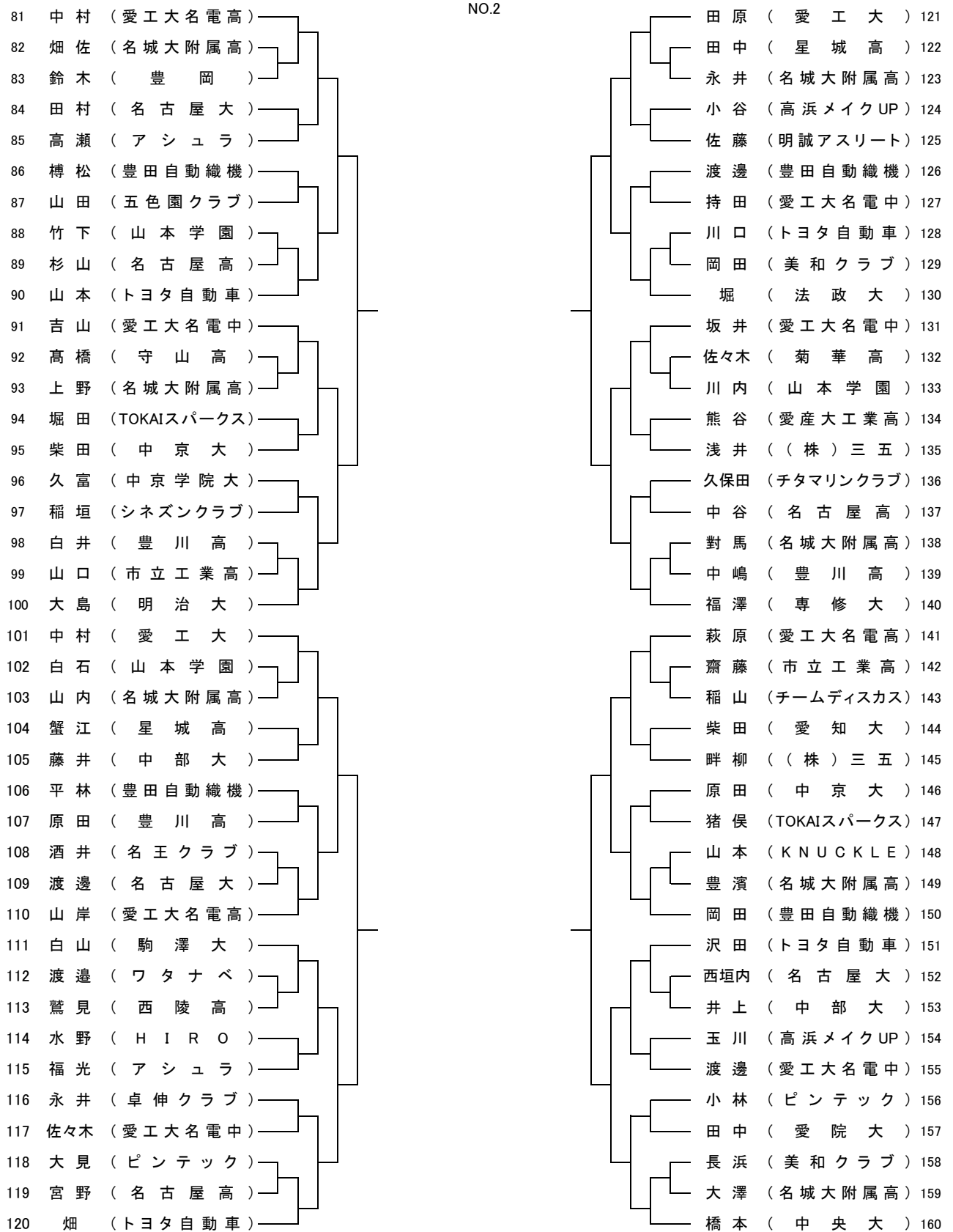
日卓協推薦 木造 (愛工大)

※男子シングルス集合時間:10時45分~11時15分



男子シングルス 10名 (各トーナメント1位8名予選通過、2位8名による決定戦を行い上位2名予選通過)

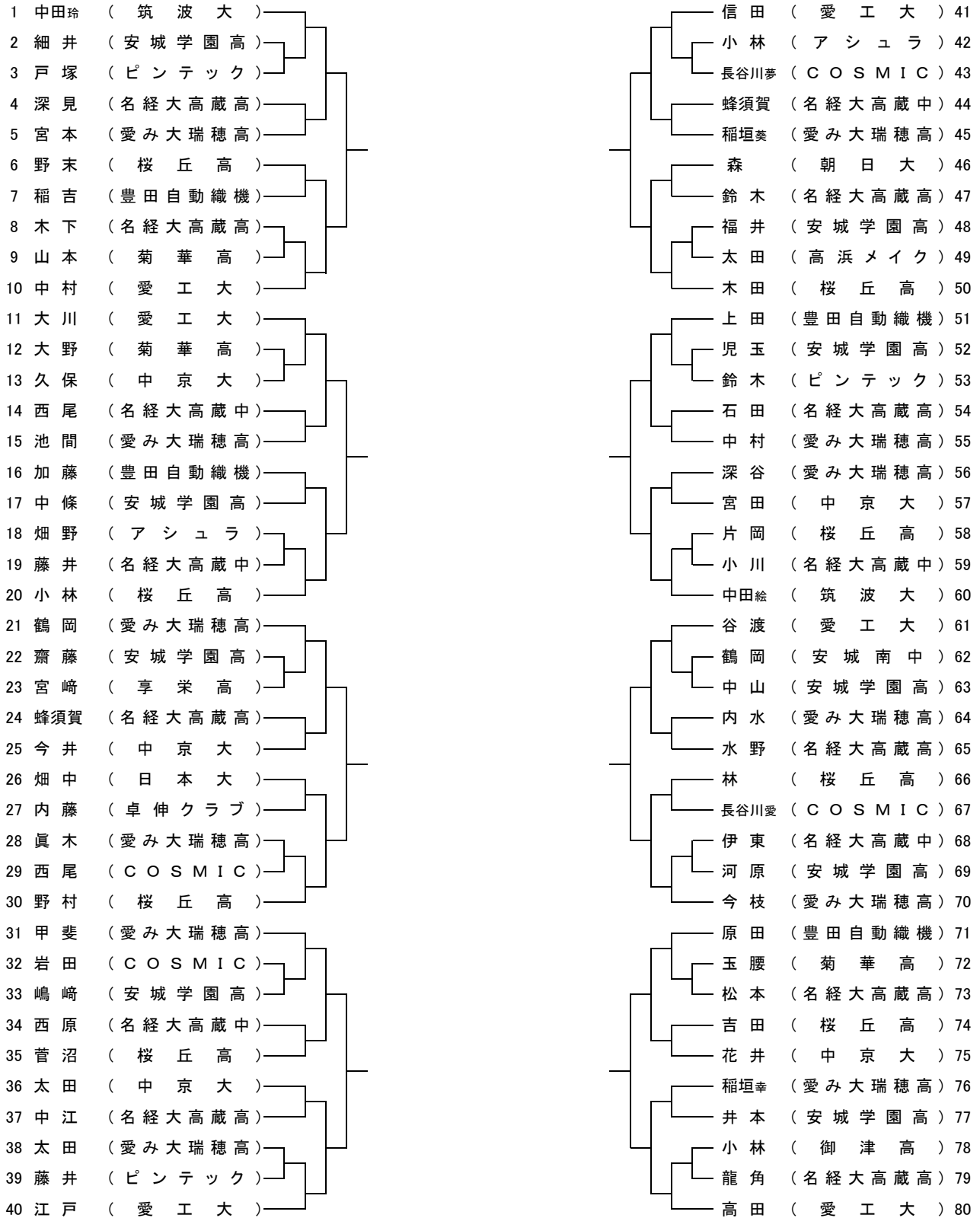
※男子シングルス集合時間:10時45分~11時15分



女子シングルス 10名 (各トーナメント1位8名予選通過、2位8名による決定戦を行い上位2名予選通過)

R 安藤 (TOP名古屋)  
推薦 田中 (豊田自動織機)

※女子シングルス集合時間:9時15分~9時45分

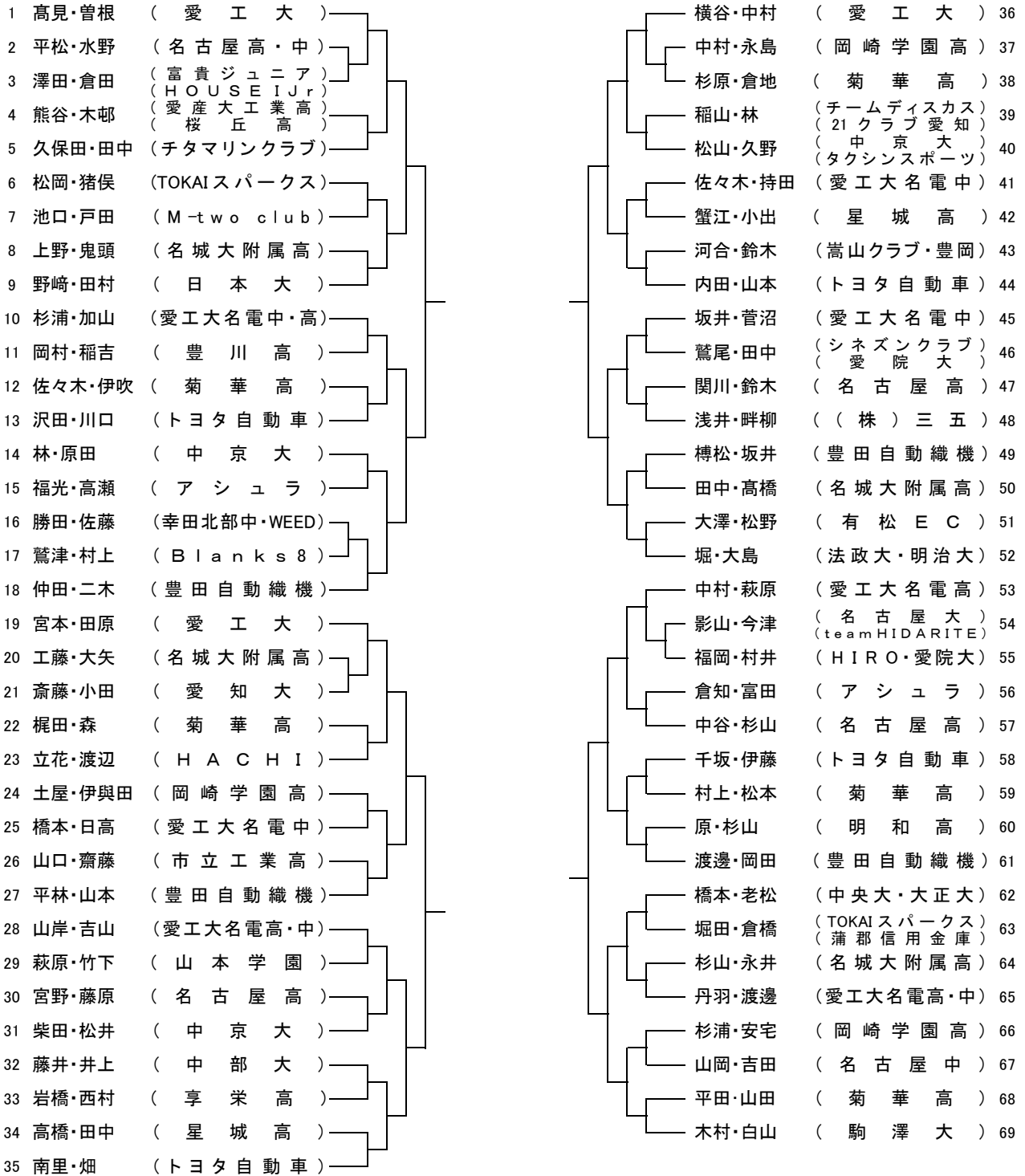


男子ダブルス 5組 (各トーナメント1位の4組予選通過、2位4組で決定戦を行い1組予選通過)

ベスト16 木造・田中 (愛工大)

IHR 篠塚・谷垣、濱田・吉山、岡野・鈴木 (愛工大名電高)

※男子ダブルス集合時間:11時00分~11時30分



女子ダブルス

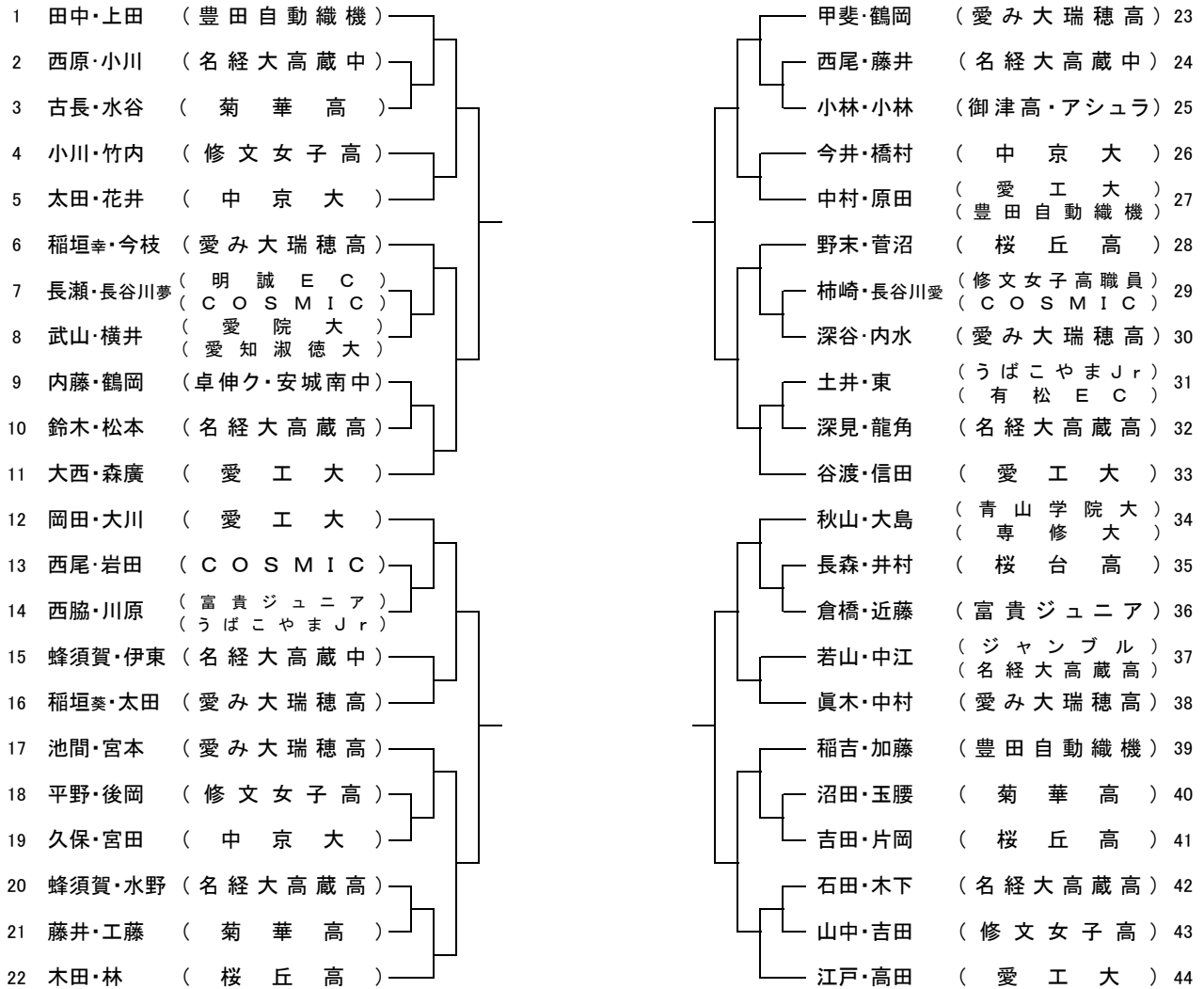
5組

(各トーナメント1位の4組予選通過、2位4組で決定戦を行い1組予選通過)

推薦

野村・小林(桜丘高)

※女子ダブルス集合時間:9時30分~10時00分



2021年度 全日本卓球選手権大会

愛知県予選

主催 愛知県卓球協会

協賛 日本卓球株式会社

日時 令和 3年 10月 9日(土)

(株)VICTAS

場所 パロマ瑞穂アリーナ

株式会社タマス

混合ダブルス

5組  
推薦

(各トーナメント1位の4組予選通過、2位4組で決定戦を行い1組予選通過)

木造・安藤 (愛工大・TOP名古屋)

※混合ダブルス集合時間:9時15分~9時30分

