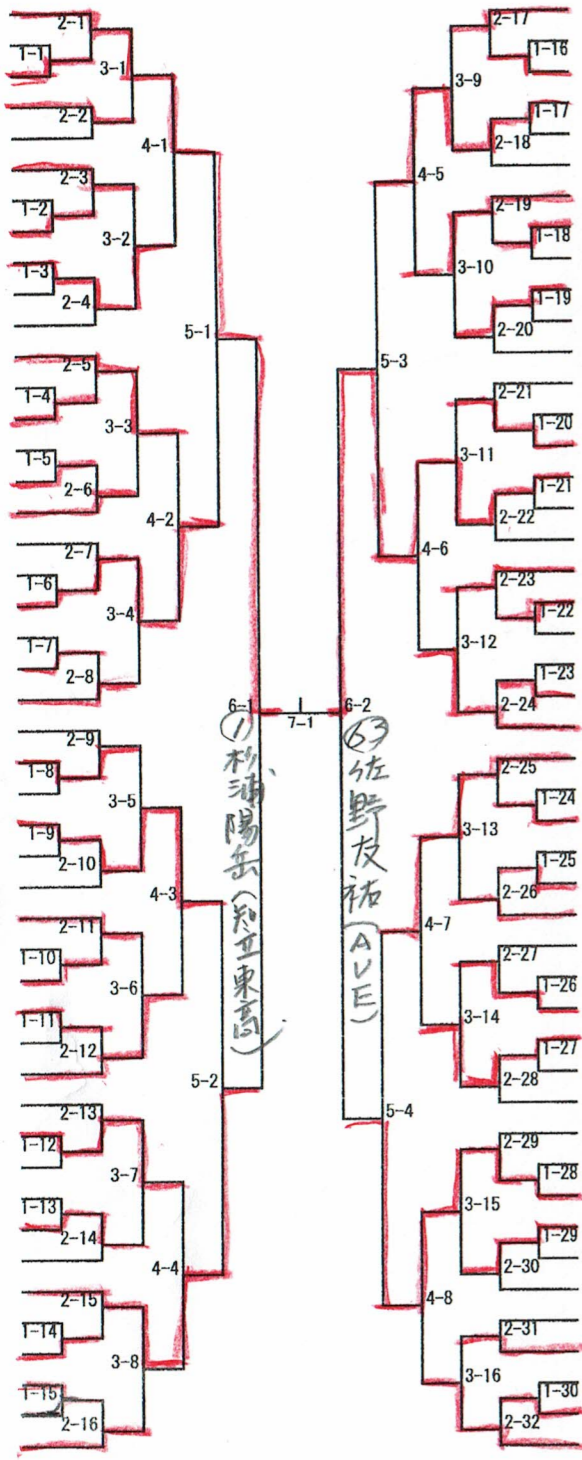


男子シングルス (1)

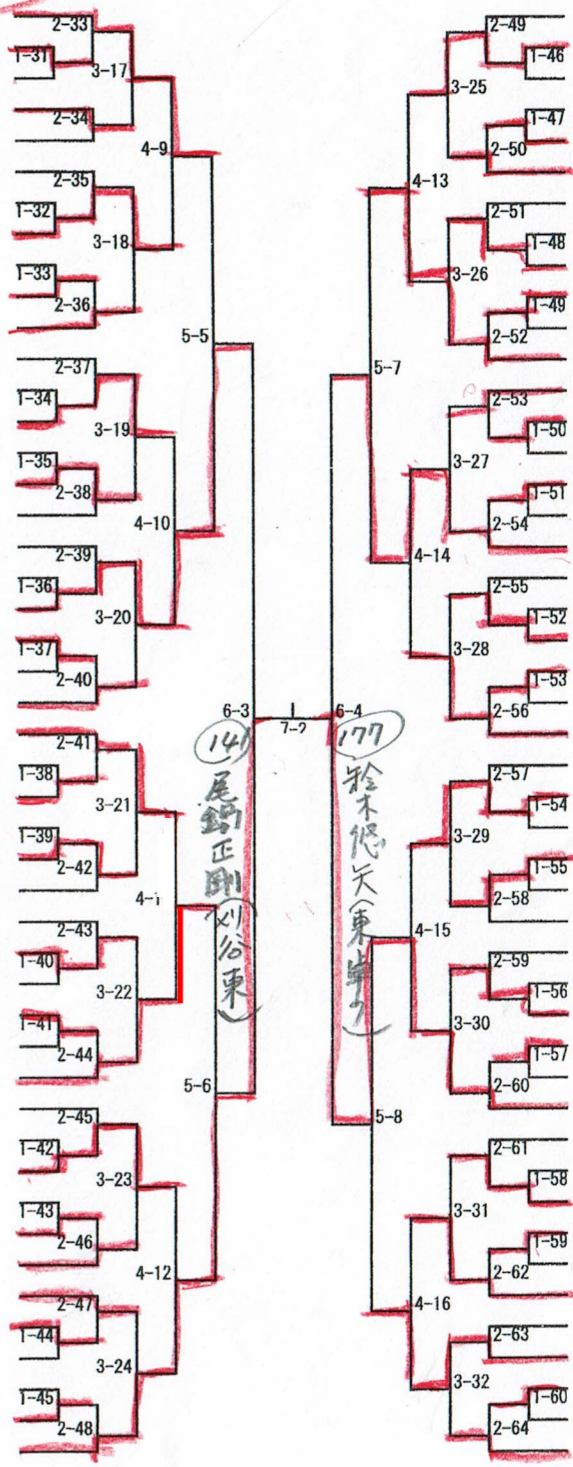
- 1 杉浦陽岳 知立東高
- 2 山内優斗 常滑高
- 3 三枝愛斗 西尾高
- 4 近藤大輝 矢作北中
- 5 鈴木英也 愛産大三河高
- 6 永田珠庵 富貴ジュニア
- 7 山田光希 一宮西高
- 8 池田真一 キララEC
- 9 前川響 バトラッシュ
- 10 岩堀隼士 名南工高
- 11 渡邊了介 半田東高
- 12 玉川陽大 高浜メイク
- 13 上野葵 安城農林高
- 14 近藤龍弥 矢作北中
- 15 山崎英太 愛産大三河高
- 16 奥田健太郎 安城高
- 17 稲垣慎哉 東名卓球ジム
- 18 村上流聖 刈谷工高
- 19 各務智紀 常滑高
- 20 加藤裕貴 三好ク
- 21 村瀬塔耶 名南工高
- 22 磯部汰知 刈谷高
- 23 河合駿 豊丘高
- 24 志賀凱光 山本学園
- 25 塚越健史 バトラッシュ
- 26 天野稜大 名南工高
- 27 二宮立樹 知立東高
- 28 稲垣大智 キララEC
- 29 大竹翔矢 月曜ク
- 30 藪谷翼 一宮西高
- 31 服部圭汰 SEIWA
- 32 中野凌 名南工高
- 33 佐々木陽妃 愛産大三河高
- 34 高橋悠介 刈谷高
- 35 山下芳輝 名古屋大
- 36 藤原龍世 葵中
- 37 山田愛翔 豊田南高
- 38 小玉智也 半田東高
- 39 高樹政史 三谷水産高
- 40 橋本拓輝 富貴ジュニア
- 41 熊崎敦士 常滑高
- 42 山川潤也 月曜ク
- 43 北口秀斗 刈谷工高
- 44 堀江秀幸 名南工高
- 45 塚嶋兼大 三好ク
- 46 増井博隆 オクトバス卓球ク
- 47 青山紘武 吉良中



- 宮地怜也 愛産大三河高 48
- 小澤巧弥 知立東高 49
- 澤井祐樹 安城高 50
- 中村航洋 鶴城丘高 51
- 大倉広夢 名南工高 52
- 武藤海 常滑高 53
- 趙春博 東名卓球ジム 54
- 田中海晴 キララEC 55
- 中村健人 豊丘高 56
- 鶴田伊吹 SEIWA 57
- 輪島翔大 一宮西高 58
- 川内規彰 山本学園 59
- 岡田真登 刈谷工高 60
- 宮本逸希 知立東高 61
- 澤田俊介 安城農林高 62
- 佐野友祐 AUE 63
- 服部航大 鬼崎卓球ク 64
- 川松優太 一宮西高 65
- 原田優希 西尾高 66
- 和田健信 名南工高 67
- 平尾歩 常滑高 68
- 太田北斗 三谷水産高 69
- 近藤壮志 半田東高 70
- 坂口慶 刈谷高 71
- 各務晋平 今岡卓球ク 72
- 岩田一真 一宮西高 73
- 増井桜雅 名南工高 74
- 村瀬盛泰 個人 75
- 浦上遼二 知立高 76
- 田村望海 名古屋大 77
- 吉松尊 SEIWA 78
- 神谷隆之介 愛産大三河高 79
- 山本颯空 三谷水産高 80
- 米山心 西尾高 81
- 鈴木悠佑 豊田南高 82
- 關遼太郎 常滑高 83
- 小牧祐 YGかきつばた 84
- 中村嶺介 豊丘高 85
- 松原聖 KID 86
- 小原健輔 バトラッシュ 87
- 西林康太 刈谷工高 88
- 志々目慶輔 名南工高 89
- 萩原颯人 山本学園 90
- 井上新介 知立東高 91
- 間瀬康平 HTT 92
- 伊藤優汰 キララEC 93
- 中島悠輔 うばこやまJr 94

男子シングルス (2)

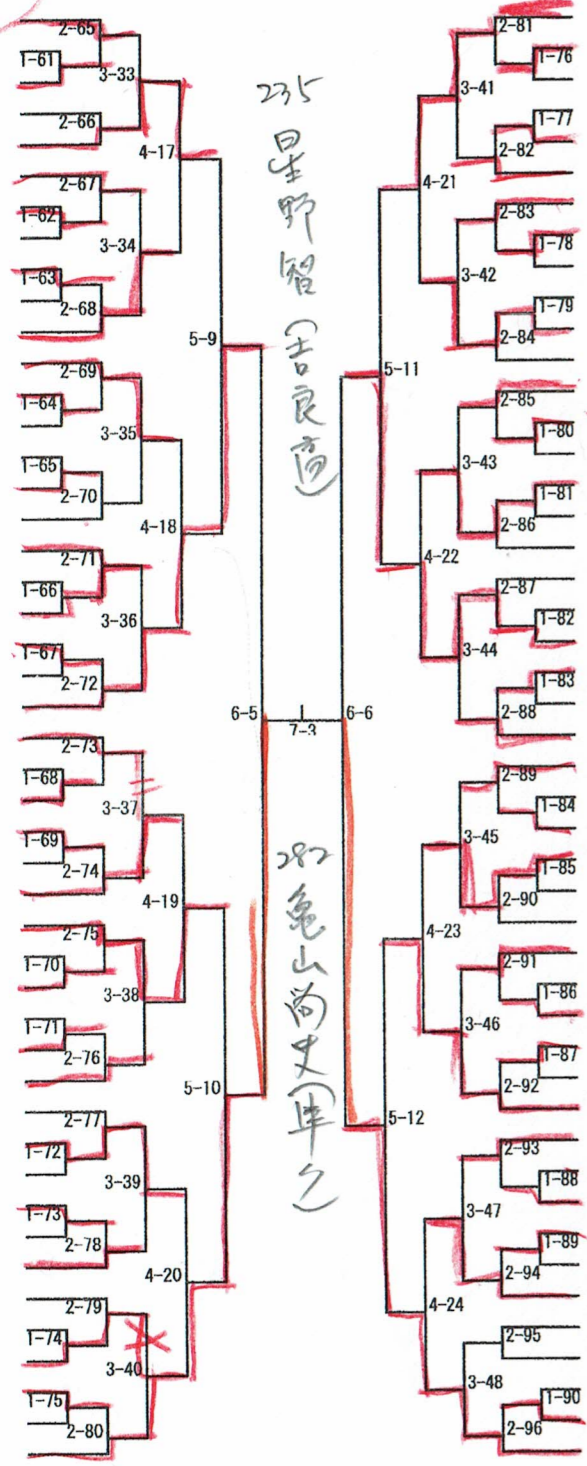
- 95 大西健斗 知立東高
- 96 森島健介 親水ク
- 97 白石一輝 山本学園
- 98 鳥居京介 西尾高
- 99 山川悠斗 名南工高
- 100 吉峯直哉 常滑高
- 101 斉藤優太 キララEC
- 102 井田陽斗 豊丘高
- 103 村田周 愛産大三河高
- 104 久田拓弥 富貴ジュニア
- 105 野村怜希 刈谷高
- 106 中西巧 刈谷工高
- 107 岩瀬太志 三谷水産高
- 108 山口達也 安城高
- 109 田中一成 豊丘高
- 110 後藤真広 オクトバス卓球ク
- 111 松浦結登 名南工高
- 112 筒井康貴 愛産大三河高
- 113 柳山涼 半田東高
- 114 西宮巧翔 菊友ク
- 115 米谷駿希 一宮西高
- 116 杉山拓哉 常滑高
- 117 高谷流以 豊田南高
- 118 鶴嶋仁 西尾高
- 119 桑山勝毅 名南工高
- 120 榎島匠人 愛産大三河高
- 121 尾崎大和 キララEC
- 122 鈴木康 鶴城丘高
- 123 石田壮吾 知立高
- 124 山口武斗 山本学園
- 125 鳥居史剛 SEIWA
- 126 久納一輝 一宮西高
- 127 仁木怜 バトラッシュ
- 128 蟻川横朔 富貴ジュニア
- 129 血井峻介 安城高
- 130 中瀬世士 一宮西高
- 131 柳原敦也 知立東高
- 132 平久江秀斗 AUE
- 133 大久保春弥 常滑高
- 134 近藤直矢 刈谷工高
- 135 堀内啓志 東名卓球ジム
- 136 森星弥 三谷水産高
- 137 伊與田空飛 矢作北中
- 138 戸塚哲也 オクトバス卓球ク
- 139 小池磨那斗 名南工高
- 140 蜂須賀一真 鶴城丘高
- 141 尾鍋正剛 刈谷高



- 野見山ブルノ 半田東高 142
- 寺下朋希 隼ク 143
- 河合凜 豊丘高 144
- 山田聖大 名南工高 145
- 鑄物宏紀 矢作北中 146
- 甲斐展也 キララEC 147
- 渡邊就斗 一宮西高 148
- 浪崎巧己 刈谷高 149
- 上村夏生 愛知大学 150
- 舟橋正修 常滑高 151
- 甲斐大気 名南工高 152
- 林盛舜 三好ク 153
- 近藤太一 愛産大三河高 154
- 本多拓翔 西尾高 155
- 早川航矢 知立東高 156
- 杉浦浩太 安城高 157
- 小田晃平 刈谷工高 158
- 杉浦颯 岡崎HS 159
- 奈佐賢志郎 名南工高 160
- 青木慎太郎 常滑高 161
- 菱田桐伍 知立高 162
- 大谷太郎 バトラッシュ 163
- 神尾友隆 三谷水産高 164
- 岸史尚 豊田南高 165
- 竹下幸希 山本学園 166
- 伊藤源太 矢作北中 167
- 上村隼矢 常滑高 168
- 加藤暖真 三好ク 169
- 内藤大樹 キララEC 170
- 伊奈諒祐 豊田南高 171
- 原田琉雅 名南工高 172
- 梶原基裕 YGかきつばた 173
- 山本大輔 知立東高 174
- 日高理貴 バトラッシュ 175
- 後藤健太 一宮西高 176
- 鈴木悠矢 東卓ク (177)
- 大谷峻矢 名南工高 178
- 間瀬晋一朗 刈谷高 179
- 継岡典馬 富貴ジュニア 180
- 櫻木慎也 一宮西高 181
- 杉浦慎哉 三谷水産高 182
- 神藤巧一 豊丘高 183
- 神谷泰成 知立東高 184
- 市川大樹 幸卓会 185
- 佐野文哉 愛産大三河高 186
- 都築旺生 知立高 187
- 神谷宗佑 ピンテック 188

男子シングルス (3)

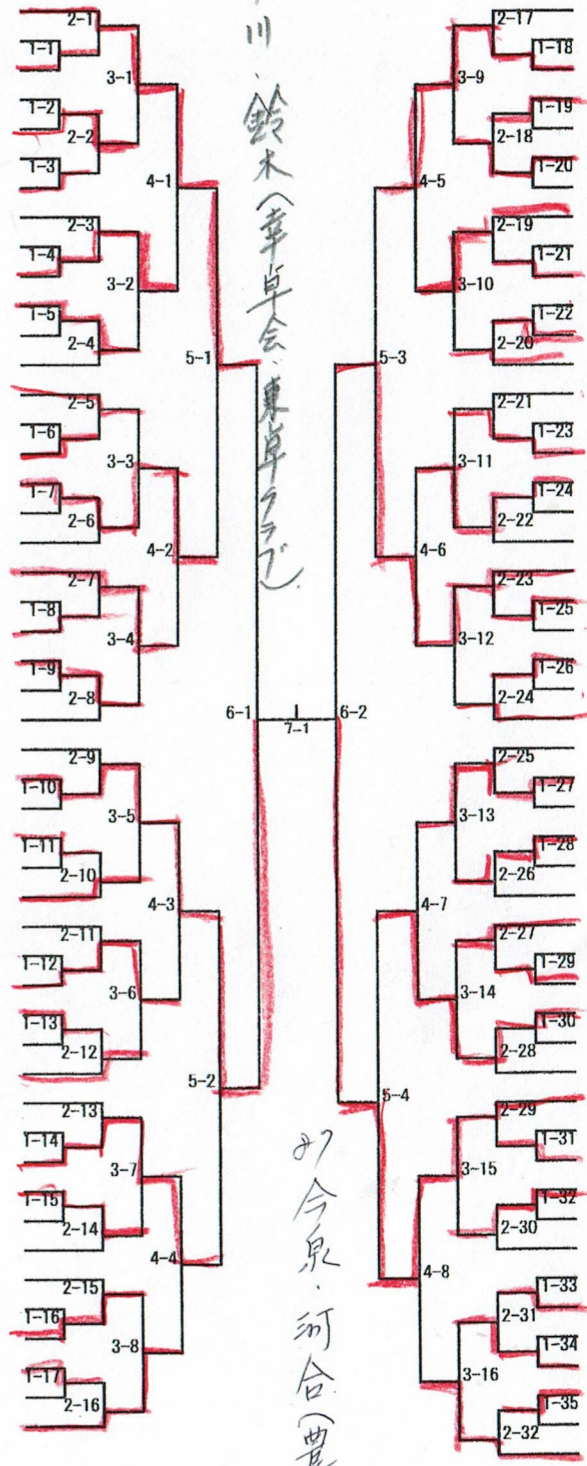
- 189 今泉友佑 豊丘高
190 荒田敬和 名南工高
191 峯村竣矢 刈谷工高
192 佐藤壮真 知立東高
193 中村雄大 平坂中
194 川畑魁人 名南工高
195 後藤大和 豊田南高
196 米倉頼輝 愛産大三河高
197 中島悠大 三谷水産高
198 南谷颯亮 一宮西高
199 山崎草汰 常滑高
200 遠藤颯 名南工高
201 杉浦南斗 矢作北中
202 廣澤雅人 刈谷工高
203 鈴木亮希 矢作北中
204 堀木聖万 一宮西高
205 森下幸祐 常滑高
206 山本将也 半田東高
207 原田光陽 安城高
208 川野桂汰 刈谷高
209 大河内健多 知立高
210 萩野有生 山本学園
211 寒竹秀彦 西尾高
212 各務哲平 朝日サズデーズ
213 澤田翼登 常滑高
214 深津優輝 矢作北中
215 武藤純陽 豊田南高
216 上村倫矢 半田東高
217 戸高康貴 愛産大三河高
218 伊藤慧 一宮西高
219 上岩春輝 知立東高
220 西ノ原晃生 知立高
221 米澤奏学 山本学園
222 宮野祐誠 名南工高
223 前川元之輔 刈谷高
224 星野真一 豊橋愛豊OB
225 稲垣拓也 パトラッシュ
226 村松圭峰 知立東高
227 山口翔也 刈谷工高
228 清水佑馬 知立高
229 児玉歩夢 西尾高
230 加藤亮哉 一宮西高
231 川崎純斗 常滑高
232 熊坂志音 愛産大三河高
233 佐藤翼 豊田南高
234 棚瀬文瑛 名南工高
235 星野智 吉良高



- 一法師司 豊田南高 236
角谷巧稀 刈谷高 237
太田理斗 常滑高 238
鈴木清太 刈谷高 239
黒坂一獅 キララEC 240
河野健 一宮西高 241
畑田琉季 矢作北中 242
上村圭吾 三谷水産高 243
中村陸人 名南工高 244
水野昂希 知立東高 245
大竹洗輔 月曜ク 246
山崎隼弥 刈谷工高 247
伊藤俊文 高浜メイク 248
里中万記 半田東高 249
丹野航汰 愛産大三河高 250
広岡杏一 知立高 251
大石根一斗 名南工高 252
松井泉樹 半田東高 253
竹木快 常滑高 254
村上堅信 一宮西高 255
山本悠 ハヤブサ 256
中川凱人 名南工高 257
住田恵大 山本学園 258
中村壮太 西尾高 259
石田和久 愛産大三河高 260
西口烈矢 山本学園 261
高岸柚冬 SEIWA 262
田川健治 個人 263
堀菜汰 半田東高 264
岡田壮平 西尾高 265
甲斐光樹 名南工高 266
水越直 矢作北中 267
山本流宇 刈谷工高 268
鶴柄圭二 豊田南高 269
北村慎早失 常滑高 270
木内颯人 一宮西高 271
伊東泰輔 知立高 272
吉木駿人 知立東高 273
坂下諒将 愛産大三河高 274
小島慶大 一宮西高 275
小嶋春毅 刈谷工高 276
鳥屋颯汰 刈谷高 277
高橋ケビン 山本学園 278
小野裕仁 名南工高 279
杉山晃一 常滑高 280
川村侑輝 富貴ジュニア 281
亀山尚史 隼ク 282

男子ダブルス

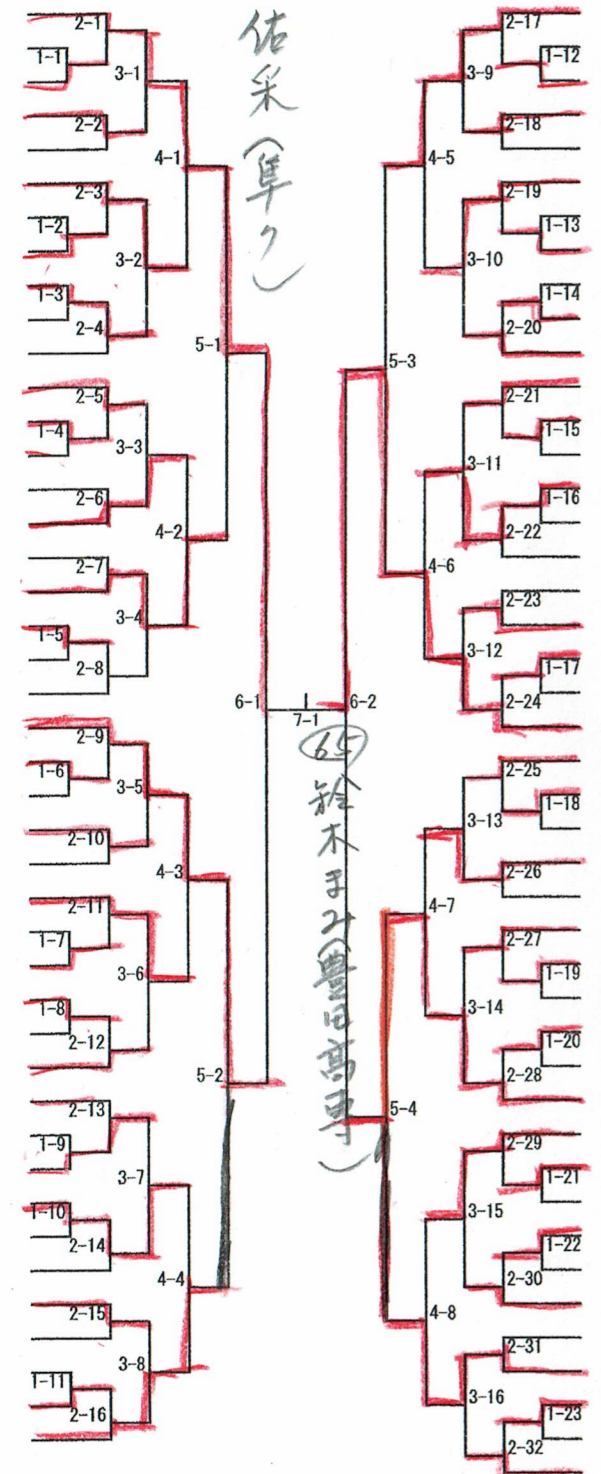
- 1 杉浦・大西 知立東高
2 野見山・松井 半田東高
3 杉山・山内 常滑高
4 桑山・棚瀬 名南工高
5 菱田・石田 知立高
6 後藤・山田 一宮西高
7 池田・伊藤 キララEC
8 熊坂・神谷 愛産大三河高
9 大谷・日高 パトラッシュ
10 伊藤・伊興田 矢作北中
11 田中・井田 豊丘高
12 杉浦・水野 西尾高
13 遠藤・堀江 名南工高
14 宮地・石田 愛産大三河高
15 鈴木・高橋 刈谷高
16 橋本・蟻川 富貴ジュニア
17 山川・大竹洗 月曜ク
18 深津・鏑物 矢作北中
19 天野・小野 名南工高
20 高谷・岸 豊田南高
21 高樹・太田 三谷水産高
22 甲斐大・山川 名南工高
23 小牧・梶原 YGかきつばた
24 山口・米澤 山本学園
25 中瀬・渡邊 一宮西高
26 各務・各務 朝日サズデーズ
27 華屋・東幸ク 市川・鈴木
28 中村・河合康 豊丘高
29 米倉・山崎 愛産大三河高
30 和田・大倉 名南工高
31 寒竹・米山 西尾高
32 仁木・塚越 パトラッシュ
33 山田・増井 名南工高
34 皿井・山口 安城高
35 河野・久納 一宮西高
36 堀・棚山 半田東高
37 關・吉峯 常滑高
38 山下・田村 名古屋大
39 川畑・松浦 名南工高
40 林・加藤裕 三好ク
41 伊藤・川松 一宮西高
42 白石・住田 山本学園
43 川村・久田 富貴ジュニア
44 村田・坂下 愛産大三河高
45 上村・中島 三谷水産高
46 野村・鳥屋 刈谷高
47 近藤・杉浦 矢作北中
48 鈴木・武藤 豊田南高
49 中村・星野 鶴城丘高・吉良高



- 前川・坂口 刈谷高 50
蜂須賀・松原 鶴城丘高・KID 51
稲垣・小原 パトラッシュ 52
堀内・趙 東名卓球ジム 53
神谷・佐藤 知立東高 54
西宮・中村 菊友ク・平坂中 55
荒田・小池 名南工高 56
近藤・畑田 矢作北中 57
丹野・佐野 愛産大三河高 58
杉浦・神尾 三谷水産高 59
櫻木・小島 一宮西高 60
山本・渡邊 半田東高 61
甲斐光・原田 名南工高 62
川内・高橋 山本学園 63
杉浦・奥田 安城高 64
近藤・鈴木 愛産大三河高 65
木内・米谷 一宮西高 66
岩堀・大石根 名南工高 67
神藤・中村 豊丘高 68
中村・鶴飼 西尾高 69
塚嶋・加藤暖 三好ク 70
森下・上村 常滑高 71
鶴柄・山田 豊田南高 72
中村・村瀬 名南工高 73
青山・甲斐 西尾中・キララEC 74
大谷・志々目 名南工高 75
藪谷・加藤 一宮西高 76
竹木・武藤 常滑高 77
筒井・戸高 愛産大三河高 78
伊東・大河内 知立高 79
萩野・西口 山本学園 80
一法師・伊奈 豊田南高 81
堀木・村上 一宮西高 82
山本・井上 知立東高 83
澤井・原田 安城高 84
尾崎・稲垣 キララEC 85
山本・森 三谷水産高 86
今泉・河合 豊丘高 87
鈴木・水越 矢作北中 88
佐々木・榎島 愛産大三河高 89
杉浦・藤原 岡崎HS・美中 90
磯部・浪崎 刈谷高 91
中野・奈佐 名南工高 92
中川・宮野 名南工高 93
輪島・南谷 一宮西高 94
近藤・里中 半田東高 95
高岸・鶴田 SEIWA 96
永田・継岡 富貴ジュニア 97
佐藤・後藤 豊田南高 98
平久江・上村 AUE・愛知大学 99

女子シングルス

- 1 鈴木佑采 隼ク
2 太田成美 安城農林高
3 青木陽葉梨 刈谷高
4 峯村麻葵 安城高
5 東明咲 HTT
6 三枝桃子 三好ク
7 森本唯馨 豊田高専
8 晝川菜々美 富貴ジュニア
9 岡本奈々 知立高
10 江口和 半田東高
11 丸山菜実 三谷水産高
12 伊藤愛望 知立東高
13 永田珠鳳 富貴ジュニア
14 伊藤万由 南山高
15 原春代 YGかきつばた
16 高須音 一色EC
17 石原千聖 愛産大三河高
18 原和花 一宮高
19 新川芽依 フォレスト
20 一ノ瀬結莉 吉川ク
21 住野梓 豊丘高
22 後藤優佳 フォレスト
23 柴田純 愛産大三河高
24 松岡千晴 刈谷高
25 山本暖乃 富貴ジュニア
26 鈴木衣久美 つばさ
27 林初美 三好ク
28 榑原未菜 一色EC
29 澤井美歩 一宮西高
30 後藤結衣 半田東高
31 中西弥紗 安城農林高
32 渡邊桃花 HTT
33 花井立佳 半田東高
34 野口楓加 知立高
35 石樽もえ 豊田南高
36 須崎朝香 刈谷高
37 小川琴音 SEIWA
38 杉本絢音 愛産大三河高
39 後藤志織 知立東高
40 西田藍里 南山高
41 早川奈々美 山本学園
42 野間彩愛 豊田高専
43 三城樹香 富貴中



鈴木佑采 (隼ク)

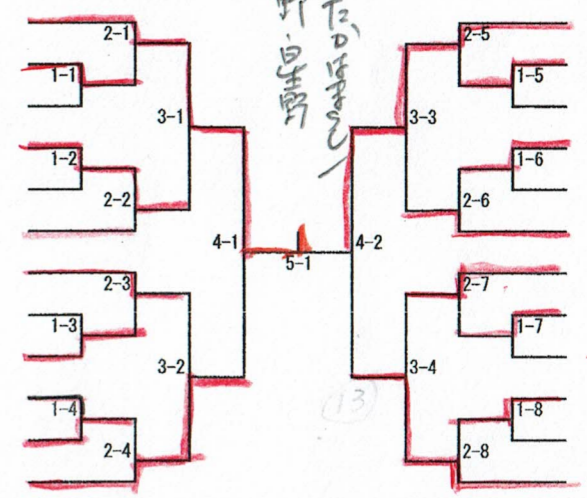
鈴木衣久美 (豊田高専)

愛知県冬季新人卓球大会
令和元年12月15日
碧南市臨海体育館

- 星野真琴 たかはまSC 44
山本美優 月曜ク 45
榑原里咲 富貴ジュニア 46
岩瀬咲季 愛産大三河高 47
宗安優奈 安城農林高 48
蟹有衣名 三好ク 49
森袖葵 刈谷高 50
藤田彩希 安城高 51
服部颯花 SEIWA 52
稲垣琉依香 東名卓球ジム 53
増田七海 半田東高 54
平野佑奈 刈谷高 55
平野愛樹 HTT 56
池田妃那 一色EC 57
後藤風佳 フォレスト 58
海老澤しづく 一宮西高 59
小島千佳 知立高 60
山崎花織 半田東高 61
北村萌恵 知立東高 62
榑原珠里 富貴ジュニア 63
榑原風沙 三谷水産高 64
鈴木まみ 豊田高専 65
竹内理七 SCゴツムリ 66
村瀬有砂 南山高 67
濱島季莉 刈谷高 68
川澄真優 KAKERU 69
渡邊夏実 半田東高 70
曾我茜 一宮西高 71
鈴木芽生 知立高 72
大坪愛梨 HTT 73
伊藤蓮姫 吉川ク 74
亀井琴音 富貴中 75
宇野愛永 つばさ 76
齋藤由芽 安城農林高 77
稲吉彩奈 半田東高 78
加藤麻衣 山本学園 79
杉井沙帆 豊田南高 80
大澤ひかり 一色EC 81
出岡茉莉 フォレスト 82
大槻美嘉 三好ク 83
伊藤由華 富貴中 84
高畑菜々佳 愛産大三河高 85
平松優奈 知立高 86
小林未歩 豊丘高 87

女子ダブルス

- 1 星野・星野 たかはまSC
2 山本・榑原里 富貴ジュニア
3 榑原・丸山 三谷水産高
4 岡本・野口 知立高
5 峯村・藤田 安城高
6 杉本・石原 愛産大三河高
7 伊藤・榑原珠 富貴ジュニア
8 住野・小林 豊丘高
9 後藤風・新川 フォレスト
10 澤井・曾我 一宮西高
11 北村・後藤 知立東高
12 三枝・蟹 三好ク



星野・星野

愛知県冬季新人卓球大会
令和元年12月15日
碧南市臨海体育館

- 後藤優・出岡 フォレスト 13
花井・増田 半田東高 14
岩瀬・高畑 愛産大三河高 15
住・堤 知立高 16
亀井・永田 富貴ジュニア 17
大槻・林 三好ク 18
原・山本 YGかきつばた 19
大澤・榑原 一色EC 20
宇野・鈴木 つばさ 21
杉井・石樽 豊田南高 22
加藤・早川 山本学園 23
三城・晝川 富貴ジュニア 24