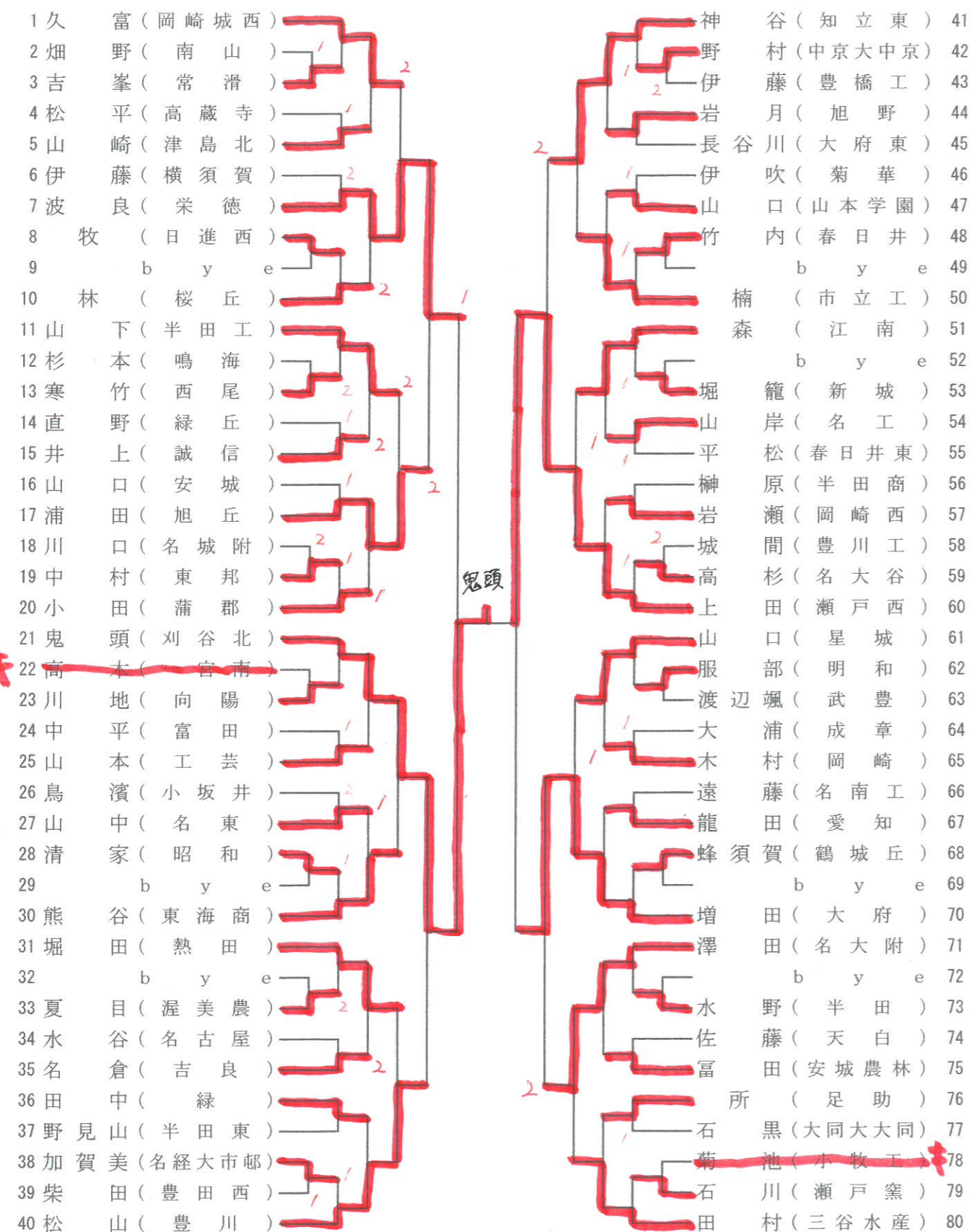


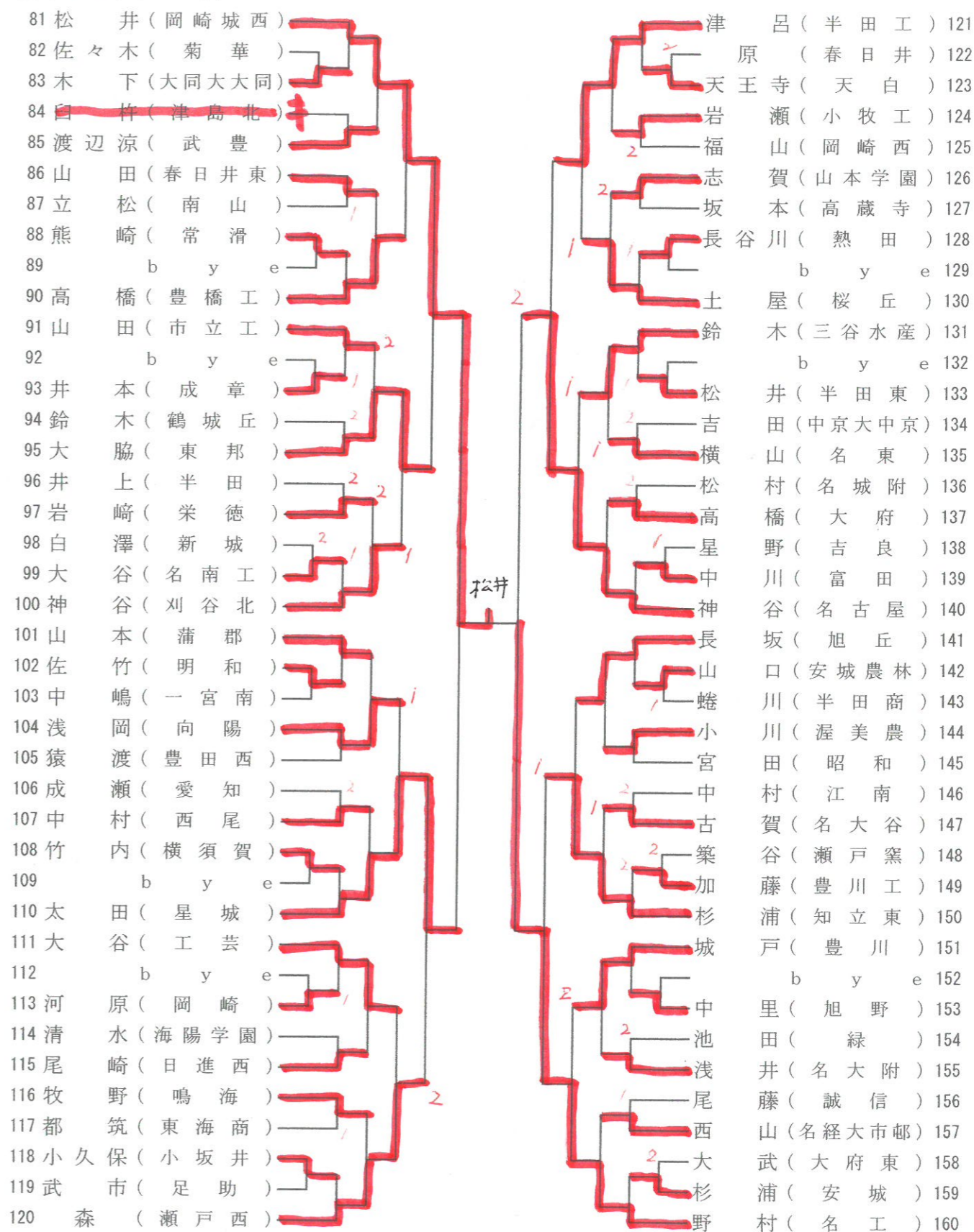
日時 令和2. 1. 13

会場 常滑市体育館

男子シングルス (1)



男子シングルス (2)



21. 鬼頭(刈谷北) /  $\begin{pmatrix} 5 & - & 11 \\ 6 & - & 11 \\ 11 & - & 8 \\ 8 & - & 11 \end{pmatrix}$  81. 松井(岡崎城西)



令和元年度 全国高等学校選抜卓球大会個人戦 愛知県予選会

主催:愛知県卓球協会

令和2年1月13日(月)

常滑市体育館

女子シングルス

1 西原(刈谷)		伊藤(半田商業)	57
2 <del>松永(工業芸)</del>		垣(春日井東)	58
3 日置(大府)		服部(熱田)	59
4 山瀬(旭野)		伊藤(豊川)	60
5 那須(日進西)		地本(名経大市邨)	61
6 奥野(一宮南)		青木(西尾)	62
7 小川(福江)		山本(半田)	63
8 森(愛知商業)		新野(緑丘)	64
9 b y e			65
10 岡本(豊川)		小寺(誠信)	66
11 近藤(岡崎)		田(岡崎)	67
12 山本(菊華)		大西(工芸)	68
13 加藤(富田)		高山(日進西)	69
14 継岡(半田商業)		寄(刈谷)	70
15 大友(誠信)		成(東邦)	71
16 大霜(緑丘)		深瀬(岡崎東)	72
17 岩田(中川商業)		舟橋(渥美農業)	73
18 蟹(栄徳)		西川(中川商業)	74
19 花井(半田東)		大塚(愛知淑徳)	75
20 b y e			76
21 天野(安城)		内山(東海商業)	77
22 伴(西尾)		新立(豊田西)	78
23 b y e		深野(一宮興道)	79
24 吉田(明和)		石野( <del>二谷水産</del> )	80
25 玉田(春日井東)		服部(瀬戸西)	81
26 加藤( <del>二谷水産</del> )		山上(桜花学園)	82
27 鈴木(名城大附)		野(明和)	83
28 深津(安城学園)		大竹(安城学園)	84
29 都築(修文女子)		井(向陽)	85
30 平井(高蔵寺)		早川(山本学園)	86
31 市川(岡崎東)		肥田(横須賀)	87
32 杉山(緑)		田中(聖カピタニオ)	88
33 竹下(小坂井)		辻(緑)	89
34 加藤(山本学園)		b y e	90
35 若菜(東邦)		牧(安城)	91
36 瀧塚(東海商業)		樋口(名東)	92
37 b y e			93
38 水上(春日井)		大野(菊華)	94
39 大岡(岡崎西)		井(小坂井)	95
40 塩田(向陽)		福馬(高蔵寺)	96
41 五十嵐(名経大市邨)		影山(福江)	97
42 鈴木(半田)		中井(修文女子)	98
43 森谷(椙山女学園)		水野(光ヶ丘)	99
44 小久保(成章)		古賀(栄徳)	100
45 岩尾(瀬戸西)		野藤(安城農林)	101
46 中村(豊田西)		田(半田東)	102
47 丸山(桜花学園)		久保田(名城大附)	103
48 b y e			104
49 平野(聖カピタニオ)		竹内(椙山女学園)	105
50 永谷(名東)		二村(富田)	106
51 井筒(熱田)		河村(大府)	107
52 <del>太田(安城農林)</del>		上野(旭野)	108
53 蟹江(横須賀)		上村(成章)	109
54 竹腰(渥美農業)		内藤(一宮南)	110
55 竹内(愛知淑徳)		藤(岡崎西)	111
56 山本(光ヶ丘)		本(愛知商業)	112

新城

新栄

都築

29 都築 (修文女子) (11-4) (11-5) (11-9) 057 伊藤 (半田商業)