

カデット男子 (KB) 1

KB201	1 A	前出 陸杜 (三重・松生 T T C)	B	清井 夢斗 (石川・清泉中学校)	C	寺下 朋希 (愛知・鶴城中学校)
	KB101	2 A	清水 直輝 (京都・今西 T T S)	B	伊藤 宏斗 (岐阜・竹鼻中学校)	C
KB301		3 A	須黒 睦斗 (埼玉・松山 TTS)	B	清水 海政 (福井・フェニックス卓球クラブ)	C
KB202	4 A	八幡 陽介 (神奈川・岸田クラブ)	B	春日井 健真 (愛知・うばこやま Jr)	C	西村 天翔 (大阪・池田ピンボン)
	KB401	5 A	齊藤 輝心 (静岡・浜松修学舎中学校)	B	山本 淳史 (福岡・高森卓球クラブ)	C
KB203	6 A	高作 悠 (千葉・マイダス)	B	中原 温人 (山口・さくら組ジュニア)	C	木下 昊 (鳥取・鳥取北中学校)
	KB102	7 A	宮崎 礼央 (愛知・TOYOTA SKY Jr)	B	田中 瑠紀 (兵庫・華兵ロードスカイ)	C
KB302		8 A	田中 統也 (滋賀・グリーンネット SHIGA)	B	井上 晴貴 (奈良・香芝東中学校)	C
KB103	9 A	小原 歓大 (愛媛・松山市立城西中学校)	B	松木 啓真 (東京・H a c h i t a k u)	C	加藤 慶介 (愛知・フォレスト)
	KB204	10 A	赤尾 飛市朗 (富山・山室中学校)	B	坂本 壮太 (島根・平田中学校)	C
KB501		11 A	松井 駿介 (福岡・石田卓球クラブ)	B	百瀬 文翔 (長野・J U P I C)	C
KB205	12 A	竹谷 義信 (福岡・石田卓球クラブ)	B	竹中 秀斗 (三重・T . S . U クラブ)	C	長澤 勝蔵 (愛知・滝ノ水中学校)
	KB104	13 A	林 一瑳 (岐阜・長森中学校)	B	吉田 帆希 (愛知・美崎クラブ)	C
KB303		14 A	本間 優安 (新潟・新発田ジュニア)	B	坪倉 悠月 (鳥取・尚徳中学校)	C
KB206	15 A	山本 祥吾 (福井・武生第二中学校)	B	服部 祥大 (千葉・T O M A X)	C	華房 敬大 (愛知・サードブレイス TTC)
	KB402	16 A	西坂 優也 (兵庫・豊岡北中学校)	B	岡崎 昭英 (岡山・ねや卓球クラブ)	C
KB207	17 A	丸山 蒼葉 (東京・安田学園中)	B	伊藤 叶登 (山形・鶴岡三中学校)	C	川口 睦生 (滋賀・聖徳中学校)
	KB105	18 A	山崎 響己 (宮城・東北学院中学校)	B	篠崎 聖斗 (茨城・下館南中学校)	C
KB304		19 A	辻井 聡一 (大阪・上宮学園中)	B	森口 諒 (島根・出雲北陵中学校)	C
KB106	20 A	見延 大和 (北海道・円山クラブ)	B	東 芽生 (石川・津幡中学校)	C	新井 魁斗 (群馬・吉岡ジュニア)
	KB208	21 A	田口 雅也 (長野・楢川卓球スポーツ少年団)	B	渡辺 涼吾 (静岡・ヤマハクラブ)	C
KB601		22 A	中村 煌和 (愛知・名電中学校)	B	橋本 悠 (京都・シェイクハンド)	C

《準決勝》

() — () () — ()

カデット男子 (KB) 2

KB209	23	A	大藏 楓矢 (富山・出町中学校)	B	高森 顕大 (福岡・高森卓球クラブ)	C	中村 雄大 (愛知・K I D)
	24	A	志村 幸紀 (静岡・浜松修学舎中学校)	B	ソウザ ダン (愛知・ブラックバインズ)	C	遠藤 礎良 (新潟・三島中学校)
KB305	25	A	森廣 扇兜 (福井・フェニックス卓球クラブ)	B	分島 圭麒 (島根・松徳学院中学校)	C	田中 宥羽 (愛知・アシュラ)
	26	A	礪山 雅春 (岐阜・長森中学校)	B	松山 時央 (滋賀・近江兄弟社中学校)	C	峯園 希翔 (和歌山・新宮卓球スポーツ少年団)
KB210	27	A	吉田 太一 (石川・川北クラブ)	B	西澤 海翔 (京都・上桂卓球場)	C	水野 北斗 (愛知・ピンテック)
	28	A	菅沼 翔太 (山形・やくわクラブ)	B	中田 祐希 (東京・安田学園中)	C	池田 溪 (愛知・明誠EC)
KB403	29	A	山崎 健申 (兵庫・ALLSTARふじもりTTC)	B	池田 幸将 (埼玉・K&Mジュニア)	C	原田 匠 (愛知・御津クラブ)
	30	A	前田 陸大 (岡山・T.Cマルカワ)	B	丸山 哲史 (福岡・石田卓球クラブ)	C	竹村 天 (愛知・米田道場)
KB306	31	A	荒井 正明 (北海道・寿都中学校)	B	野口 敬央 (三重・松生TTC)	C	小松 晴道 (奈良・香芝東中学校)
	32	A	山本 煌翔 (神奈川・嵐)	B	佐藤 航希 (長野・浅間中学校)	C	寺本 大貴 (山口・さくら組ジュニア)
KB212	33	A	相川 翔馬 (千葉・T O M A X)	B	南 颯 (大阪・川嶋ジュニア)	C	鮑 芳毅 (愛知・私立東海中学校)
	34	A	加山 雅基 (愛知・名電中学校)	B	森中 廣太郎 (広島・ヒロタクスports)	C	宮原 智也 (茨城・日立大沼卓球)
KB502	35	A	溜 大河 (福岡・石田卓球クラブ)	B	川嶋 謙介 (新潟・ブルスカイジュニア)	C	岩月 優斗 (愛知・高浜中学校)
	36	A	二井原 有真 (東京・丸善クラブ)	B	宮田 陸斗 (神奈川・岸田クラブ)	C	平野 颯人 (愛知・サードブレイスTTC)
KB307	37	A	富澤 奏 (奈良・郡山中学校)	B	日高 智貴 (大阪・育徳クラブ)	C	伊藤 完太 (岩手・中野クラブ)
	38	A	楞野 春陽 (兵庫・その田卓研)	B	前山 宗亮 (富山・星球会)	C	坂田 淳 (愛知・黄金中学校)
KB214	39	A	山本 真嵩 (滋賀・J O Y)	B	棚田 倭 (鳥取・青谷中学校)	C	諸田 陸人 (愛知・卓伸クラブ)
	40	A	伊藤 颯 (宮城・松山三本木卓球スポーツ少年団)	B	柳浦 正太郎 (石川・邑知中学校)	C	笹山 真矢 (愛知・大森中学校)
KB404	41	A	佐藤 卓斗 (島根・出雲北陵中学校)	B	白井 理空 (京都・グリーンネット)	C	福田 奏太郎 (福岡・高森卓球クラブ)
	42	A	田中 優也 (長野・長野ラージヒルズ)	B	瀧口 大成 (埼玉・越谷市立中央中学校)	C	宇貫 健太 (愛知・滝ノ水)
KB308	43	A	七尾 晃史 (千葉・千城クラブ)	B	山崎 航誠 (北海道・上士幌中学校)	C	橋本 泰知 (福井・ミナミラボ)
	44	A	池田 伊織 (静岡・静岡学園中学校)	B	野島 翼 (三重・21クラブ)	C	米田 航志 (愛知・東浦中学校)
KB216	45	A	鈴木 颯 (愛知・名電中学校)	B	村田 侑輝 (群馬・中野クラブ)	C	赤坂 晟 (岐阜・芝原クラブ)

《決勝》

() — ()

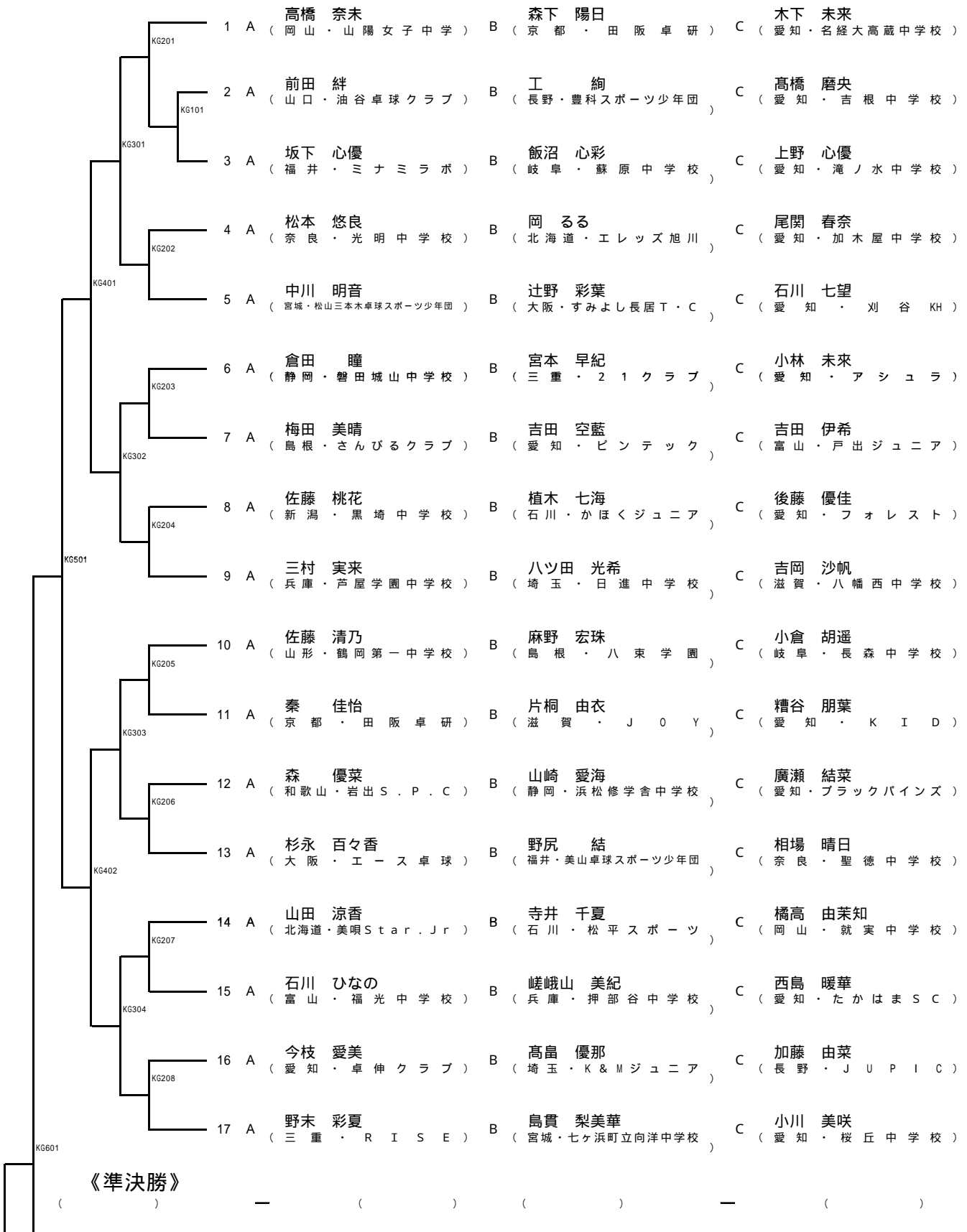
カデット男子 (KB) 3

KB217	46 A	道廣 晴貴 (福岡・石田卓球クラブ)	B	太田 将翔 (埼玉・TKOクラブ)	C	西宮 巧翔 (愛知・菊友クラブ)
	KB114	47 A	中野 龍弥 (神奈川・岸田クラブ)	B	土谷 僚 (奈良・香芝東中学校)	C
KB309	48 A	末貞 紫陽 (山口・さくら組ジュニア)	B	宮田 聡一朗 (栃木・大島TTS)	C	保木 克也 (滋賀・高島クラブ)
KB218	49 A	中谷 歩夢 (静岡・浜松修学舎中学校)	B	歌田 智史 (千葉・千城クラブ)	C	服部 蒼矢 (愛知・サードブレイスTTC)
	KB405	50 A	牧野 有真 (愛知・アシュラ)	B	櫻井 大地 (北海道・江別中央中学校)	C
KB219	51 A	松井 翔吾 (兵庫・その田卓研)	B	古閑 慎也 (福岡・高森卓球クラブ)	C	松原 聖 (愛知・K I D)
	KB115	52 A	福田 雪弥 (大阪・上宮学園中)	B	川畑 那智 (福井・フェニックス卓球クラブ)	C
KB310	53 A	佐野 和輝 (三重・ケンちゃんズ)	B	西川 恭平 (石川・津幡中学校)	C	久野 裕輝 (愛知・三好クラブ)
KB116	54 A	松岡 佑亮 (東京・尾久八幡中)	B	古田 禅 (岐阜・長森中学校)	C	山本 竜太郎 (島根・松徳学院中学校)
	KB220	55 A	長尾 波留那 (京都・上桂卓球場)	B	山岸 馨 (愛知・名電中学校)	C
KB503	56 A	岡崎 将大 (広島・ヒロタクススポーツ)	B	式部 悠仁 (富山・出町中学校)	C	中村 壮汰 (愛知・私立東海中学校)
KB221	57 A	横谷 星 (岐阜・たかともSC)	B	前川 一輝 (大阪・川嶋ジュニア)	C	亀山 尚史 (愛知・隼クラブ)
	KB117	58 A	望月 響 (静岡・浜松東部中学校)	B	召田 聡世 (長野・PBT青木)	C
KB311	59 A	杉浦 大和 (島根・出雲北陵中学校)	B	宮本 大輝 (奈良・吉岡SC)	C	稲前 恵潤 (愛知・ブラックバインズ)
KB118	60 A	弘海 龍矢 (千葉・マイダス)	B	本田 夏惟 (三重・21クラブ)	C	森 春人 (愛知・フレンドシップ卓球)
	KB222	61 A	杉浦 脩隼 (富山・山室中学校)	B	柴田 侑弥 (愛知・御津クラブ)	C
KB406	62 A	千年 颯太 (北海道・上士幌中学校)	B	山口 玲生 (福井・武生第二中学校)	C	中村 勇音 (愛知・鶴城中学校)
KB223	63 A	薜 史斗 (石川・河北台中学校)	B	荻田 晃輔 (京都・今西TTS)	C	ミシアッチケンゾ (愛知・幸田南部中学校)
	KB119	64 A	小川 京介 (和歌山・東陽中学校)	B	竹浪 舜 (岡山・ねや卓球クラブ)	C
KB312	65 A	相澤 瑛士 (福岡・石田卓球クラブ)	B	荻原 塔矢 (新潟・直江津東中学校)	C	成川 彰 (富山・吉江中学校)
KB120	66 A	米村 翔太 (鳥取・八頭中学校)	B	麻生 悠斗 (埼玉・KYOWA KIRIN T.T.S)	C	菅原 光太 (山形・鶴岡三中学校)
	KB224	67 A	前山 奏汰 (兵庫・伊丹ジュニア)	B	堀田 健政 (滋賀・J O Y)	C
	68 A	萩原 啓至 (愛知・名電中学校)	B	橋本 龍馬 (静岡・浜松修学舎中学校)	C	角田 大地 (千葉・T O M A X)

カデット男子 (KB) 4

KB602	KB225	69 A 高橋 慶太 (京都・田阪卓研)	B 島田 皇貴 (新潟・三島中学校)	C 田中 颯太 (愛知・一色 EC)	
		KB121	70 A 村田 優弥 (兵庫・TTCムラタ)	B 後明 大斗 (富山・戸出ジュニア)	C 大島 壘 (愛知・A h s h . T T C)
			71 A 大池 俊魁 (長野・J U P I C)	B 下村 周平 (福岡・石田卓球クラブ)	C 土屋 徹平 (愛知・サードブレイスTTC)
KB313	KB122	72 A 石橋 鷹次郎 (滋賀・J O Y)	B 村野 舜太 (東京・東海大学菅生中)	C 稲田 裕明 (岡山・ゼロ・クラブ)	
		KB226	73 A 宮竹 奏羽 (石川・津幡中学校)	B 神谷 宗佑 (愛知・ピンテック)	C 白井 邑空 (愛知・タイコウジュニア)
	74 A 関 友喜 (静岡・S G ジュニア)		B 久保木 寧生 (千葉・マイダス)	C 所 興之介 (愛知・左京山中学校)	
KB407	KB227	75 A 丹羽 良 (愛知・名電中学校)	B 上野 陽稀 (奈良・香芝北中学校)	C 鈴木 悠真 (三重・T K O 津卓球)	
		KB123	76 A 西田 有輝 (島根・出雲北陵中学校)	B 阿部 新之助 (北海道・北海道菊卓会)	C 柴木 卓 (石川・津幡中学校)
	KB314		77 A 東海林 聖央 (神奈川・相模原ジュニア)	B 阪上 奨 (大阪・育徳クラブ)	C 岩永 優太 (福岡・高森卓球クラブ)
KB504		KB124	78 A 佐々木 翔成 (宮城・錦桜紅羅舞)	B 佐原 羽春 (山形・長井南中学校)	C 種田 興瀬 (岐阜・竹鼻中学校)
	KB228		79 A 大場 隆也 (千葉・T O M A X)	B 水谷 旭希 (埼玉・新河岸クラブ)	C 森 翔真 (茨城・日立大沼卓球)
		80 A 寺下 敏倫 (福井・フェニックス卓球クラブ)	B 島地 拓海 (鳥取・湊山中学校)	C 大島 良太 (愛知・新郊中学校)	
KB315	KB229	81 A 磯村 拓夢 (福岡・石田卓球クラブ)	B 田中 翔大 (長野・長野東部中学校)	C 伊藤 蓮 (愛知・扇台中学校)	
		KB125	82 A 兼平 優斗 (岩手・矢巾卓球クラブ)	B 上村 拓睦 (東京・安田学園中)	C 松山 智英 (愛知・アシュラ)
	83 A 松井 智毅 (大阪・高槻明伸館)		B 宇坂 昭慶 (滋賀・栗東中学校)	C 渡辺 拓希 (愛知・米田道場)	
KB408	KB126	84 A 津村 真斗 (岐阜・長森中学校)	B 金佐 康佑 (奈良・帝塚山中学校)	C 伊藤 直哉 (埼玉・人間市立野田中学校)	
		KB230	85 A 鈴木 瑛太 (茨城・東海南中学校)	B 山口 耀生 (千葉・礼武道場)	C 鈴木 瑛介 (愛知・滝ノ水中学校)
	86 A 雪岡 治樹 (三重・松生 T T C)		B 藤村 隼翔 (鳥根・出雲北陵中学校)	C 今宮 奏志 (愛知・キララ EC)	
KB316	KB231	87 A 石井 佑季 (富山・メリア)	B 近藤 宥弦 (神奈川・近藤クラブ)	C 宮田 莞爾 (三重・緑ヶ丘中学校)	
		KB127	88 A 金井 暁太 (兵庫・卓栄 kid's)	B 新開 大志 (鳥取・東山中学校)	C 宮澤 正之介 (石川・松平スポーツ)
	KB232		89 A 小澤 竜登 (群馬・マエタク)	B 市江 優大 (静岡・浜松修学舎中学校)	C 熊澤 佳路 (愛知・一柳中学校)
90 A 片山 桂 (新潟・柏崎東中学校)		B 野中 敢太 (京都・天王山卓球場)	C 石高 悠登 (山口・さくら組ジュニア)		
91 A 田尻 要 (愛知・名電中学校)	B 山本 晃平 (福岡・高森卓球クラブ)	C 長谷川 隼大 (福井・武生第二中学校)			

カデット女子 (KG) 1



カデット女子 (KG) 2

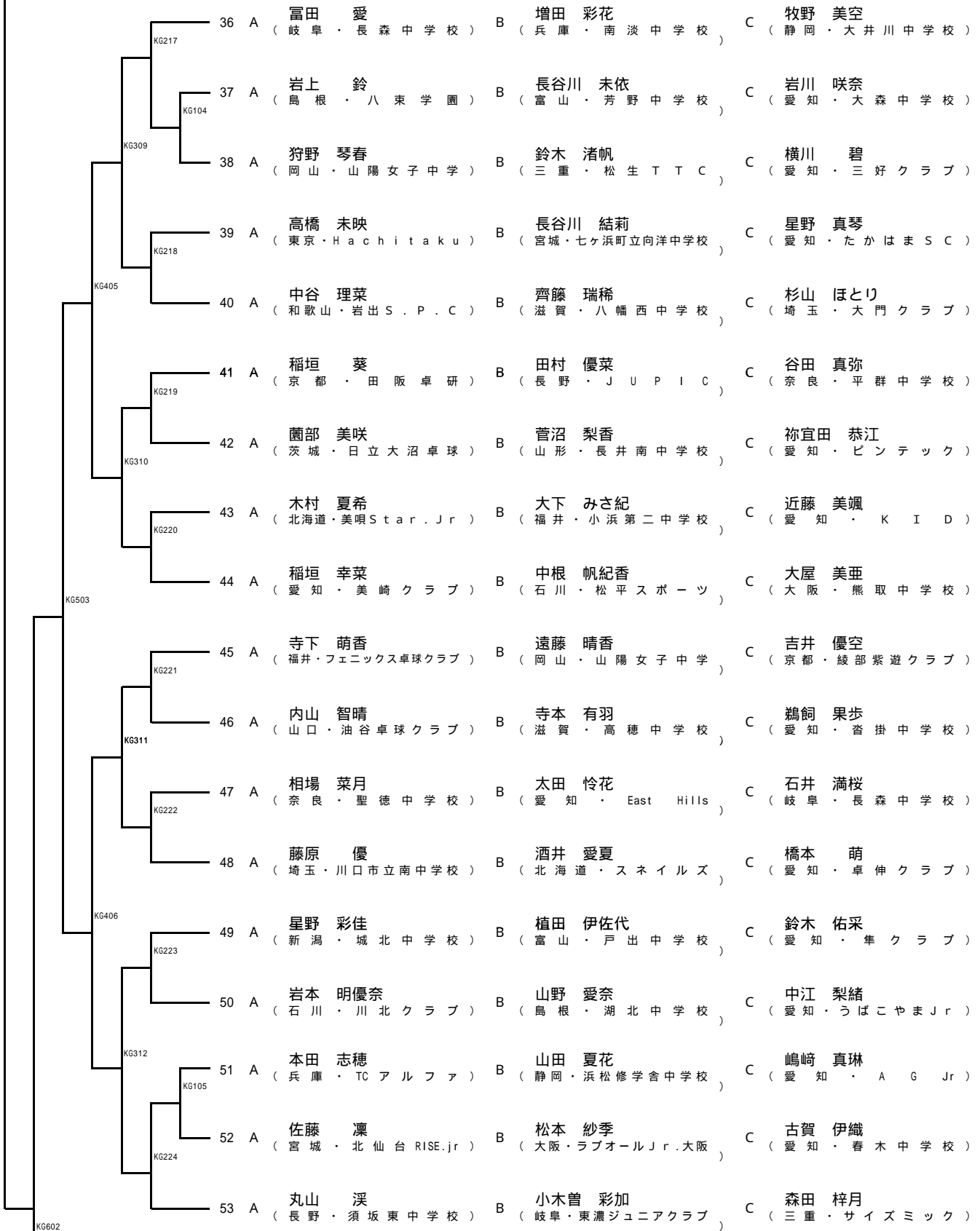
	18	A	吉田 一葉 (山口・さくら組ジュニア)	B	足立 咲希 (京都・巻球倶楽部)	C	野村 華那 (兵庫・南淡中学校)
	19	A	久保田 彩花 (新潟・糸魚川中学校)	B	藤井 藍良 (奈良・天理西中学校)	C	中山 ひまり (愛知・A G Jr)
	20	A	杉山 愛依 (静岡・浜松修学舎中学校)	B	山本 結瑞 (富山・出町中学校)	C	江坂 萌 (愛知・S H I N E)
	21	A	高橋 里奈 (福井・小浜第二中学校)	B	東川 羽菜 (岡山・就実中学校)	C	亀地 希代美 (愛知・r a b b i t)
	22	A	葛西 紫姫 (青森・新和中学校)	B	相澤 舞花 (長野・須坂東中学校)	C	寅松 奈月 (石川・川北クラブ)
	23	A	宮國 悠乃 (沖縄・宮古島卓球クラブ)	B	黒河 佑理 (滋賀・甲南中学校)	C	中條 真央 (愛知・TOYOTA SKY Jr)
	24	A	伊藤 こころ (岩手・中野クラブ)	B	河邊 梨花 (北海道・スネイルズ)	C	岡田 実弓 (岡山・山陽女子中学)
	25	A	加藤 優亜 (鳥取・ALLSTAR-FK T)	B	溝口 明日香 (大阪・Grandir)	C	青木 優奈 (愛知・岩津中学校)
	26	A	山口 美咲 (埼玉・Shoochi Jr.)	B	佐合 凜音 (岐阜・たかともSC)	C	柴山 夏穂 (三重・松生TTC)
	27	A	村松 愛菜 (岐阜・長森中学校)	B	邊見 なごみ (奈良・平群中学校)	C	藤林 愛 (大阪・吉岡SC)
	28	A	小山 碧依 (石川・津幡中学校)	B	加藤 菜々 (島根・さんびるクラブ)	C	蜂須賀 ひなた (愛知・名経大高蔵中学校)
	29	A	岡野 華奈 (長野・J U P I C)	B	本間 千尋 (宮城・北仙台RISE jr)	C	市川 紗弥 (愛知・ネクサス)
	30	A	舛木 詩菜 (滋賀・湖西暁ジュニア)	B	窪 結奈 (富山・氷見クラブ)	C	市川 心海 (静岡・富士川第二中学校)
	31	A	鈴木 碧衣 (茨城・日立大沼卓球)	B	前山 美南 (岡山・山陽女子中学)	C	内水 友奈子 (愛知・卓伸クラブ)
	32	A	工藤 真桜 (千葉・A T S C)	B	真田 夕愛 (京都・上桂卓球場)	C	片岡 なつ (愛知・新香山中学校)
	33	A	和田 汐莉 (兵庫・神戸卓球クラブ)	B	竹原 優菜 (三重・21クラブ)	C	横地 優里 (愛知・豊国中学校)
	34	A	高橋 穂佳 (山形・長井南中学校)	B	脇地 咲良子 (和歌山・岩出S.P.C)	C	高須 梨緒 (愛知・K I D)
35	A	土井 華楓 (愛知・有松中学校)	B	池間 夢良 (福井・フェニックス卓球クラブ)	C	近藤 琳 (埼玉・KYOWA KIRIN T.T.S)	

《決勝》

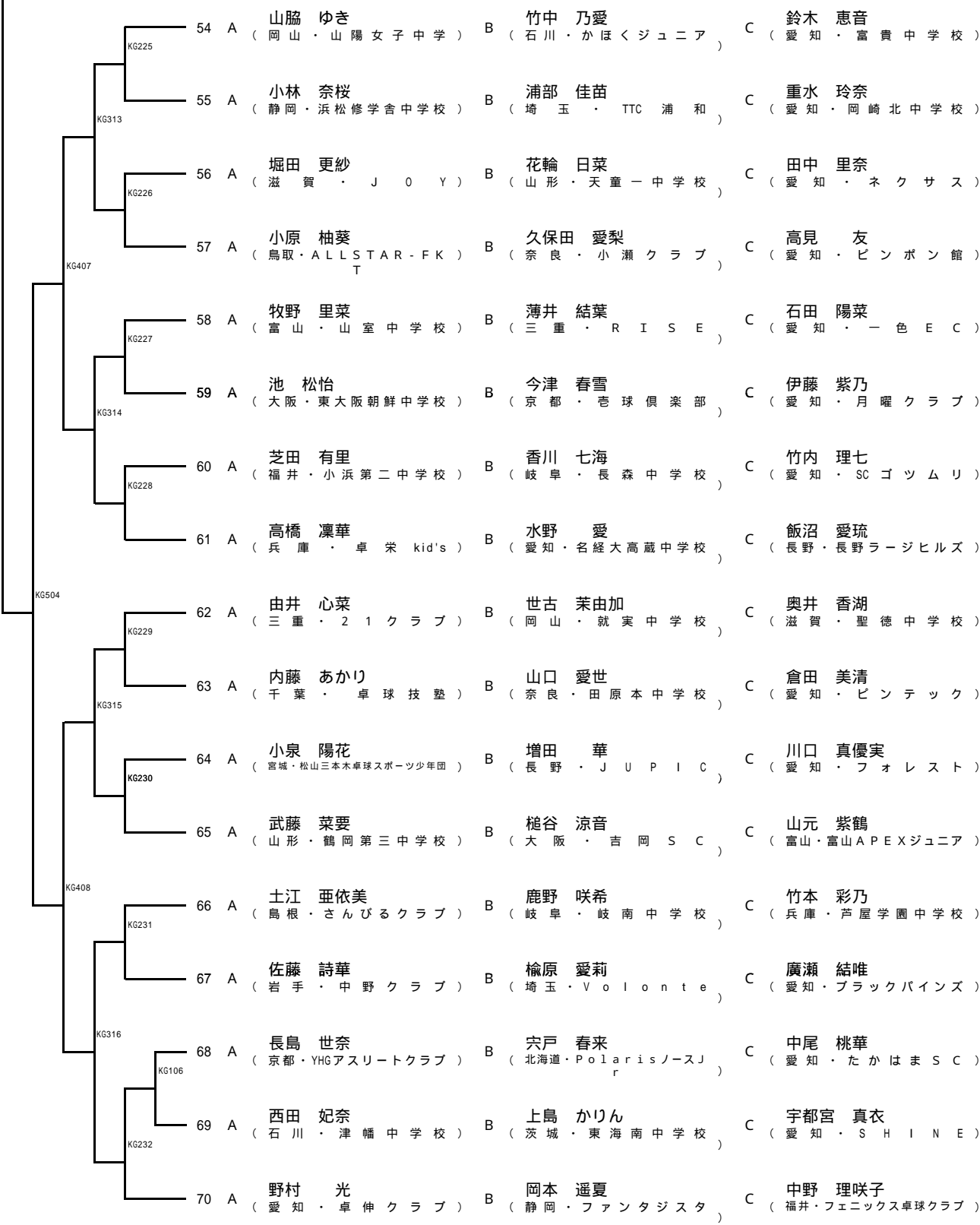
() — ()

KG701

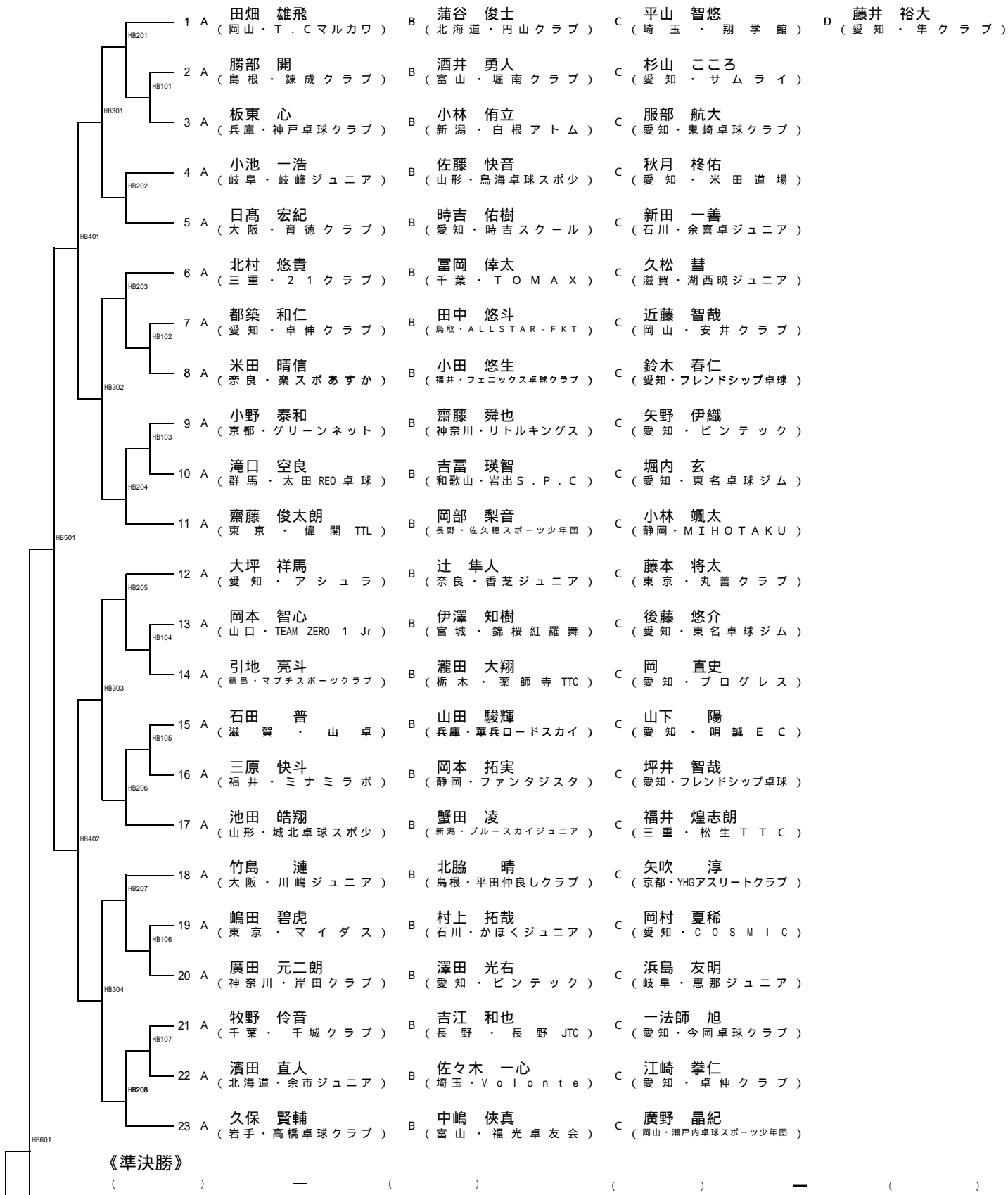
カデット女子 (KG) 3



カデット女子 (KG) 4



ホープス男子 (HB) 1



ホープス男子 (HB) 2

HB209	24 A	橋本 悠嵩 (愛知・卓伸クラブ)	B	宮下 翔 (兵庫・その田卓研)	C	藤田 昂 (岐阜・高富スポーツ少年団)
	HB108	25 A	高橋 凌太郎 (新潟・新発田ジュニア)	B	北村 慶汰 (滋賀・平ジュニア)	C
HB305		26 A	植木 大陽 (石川・かほくジュニア)	B	小林 レオ (岩手・宮古 Jr.)	C
	HB109	27 A	小山内 佑薫 (青森・弘前 PPKジュニア)	B	北條 真央 (奈良・高の原クラブ)	C
HB210		28 A	橋爪 一惺 (三重・一光倶楽部)	B	足立 秀明 (島根・大田クラブ)	C
	HB403	29 A	坂本 虹乗 (宮城・松山三本木卓球スポーツ少年団)	B	尾崎 永和 (富山・チーム宮坂)	C
HB211		30 A	芝田 悠進 (埼玉・Z E O S)	B	和田 壮太 (静岡・ファミリー卓球スポーツ少年団)	C
	HB110	31 A	東 蓮太郎 (福岡・高森卓球クラブ)	B	中村 陽希 (京都・NEX'TAGE)	C
HB306		32 A	戴下 拓未 (東京・SENATAKU)	B	佐藤 岳 (長野・長野 JTC)	C
	HB111	33 A	大貫 蓮弥 (栃木・城山卓球クラブジュニア)	B	村上 健太 (愛知・美崎クラブ)	C
HB212		34 A	島岡 修斗 (千葉・トロクラブ)	B	茂木 慎翔 (群馬・T I T)	C
	HB502	35 A	由本 琉惺 (岡山・ねや卓球クラブ)	B	神南 奏平 (神奈川・岸田クラブ)	C
HB213		36 A	谷本 拓海 (兵庫・卓栄 kid's)	B	白井 佑太 (京都・グリーンネット)	C
	HB112	37 A	脇地 竜希 (和歌山・岩出 S.P.C)	B	塩田 祐己 (山口・さくら組ジュニア)	C
HB307		38 A	世古 凱士 (鳥取・TTZ卓球道場)	B	林 誠也 (三重・21クラブ)	C
	HB113	39 A	桜井 颯良 (長野・桜井塾)	B	渡会 悠斗 (石川・かほくジュニア)	C
HB214		40 A	牧野 隼希 (茨城・藤代卓信会)	B	菊原 琉音 (北海道・恵庭柏クラブ)	C
	HB404	41 A	川畑 孔明 (福井・フェニックス卓球クラブ)	B	池口 慶二郎 (愛知・米田道場)	C
HB215		42 A	坂田 陽哉 (広島・ヒロタクススポーツ)	B	川嶋 亮雅 (滋賀・J O Y)	C
	HB114	43 A	杉浦 涼雅 (愛知・タイコウジュニア)	B	近藤 凱誉 (神奈川・近藤クラブ)	C
HB308		44 A	久保田 千翔 (岐阜・卓研ジュニアクラブ)	B	川上 太成 (岡山・TS平松)	C
	HB115	45 A	水島 凜 (静岡・ヤマハクラブ)	B	前田 誠希 (山形・やくわクラブ)	C
HB216		46 A	梅基 来夢 (富山・砺波ジュニア)	B	吉田 壮大 (奈良・小瀬クラブ)	C
	HB701	47 A	渡邊 康靖 (大阪・貝塚スポ少)	B	福井 悠介 (東京・丸善クラブ)	C

松野 伶音
(愛知・有松 EC)

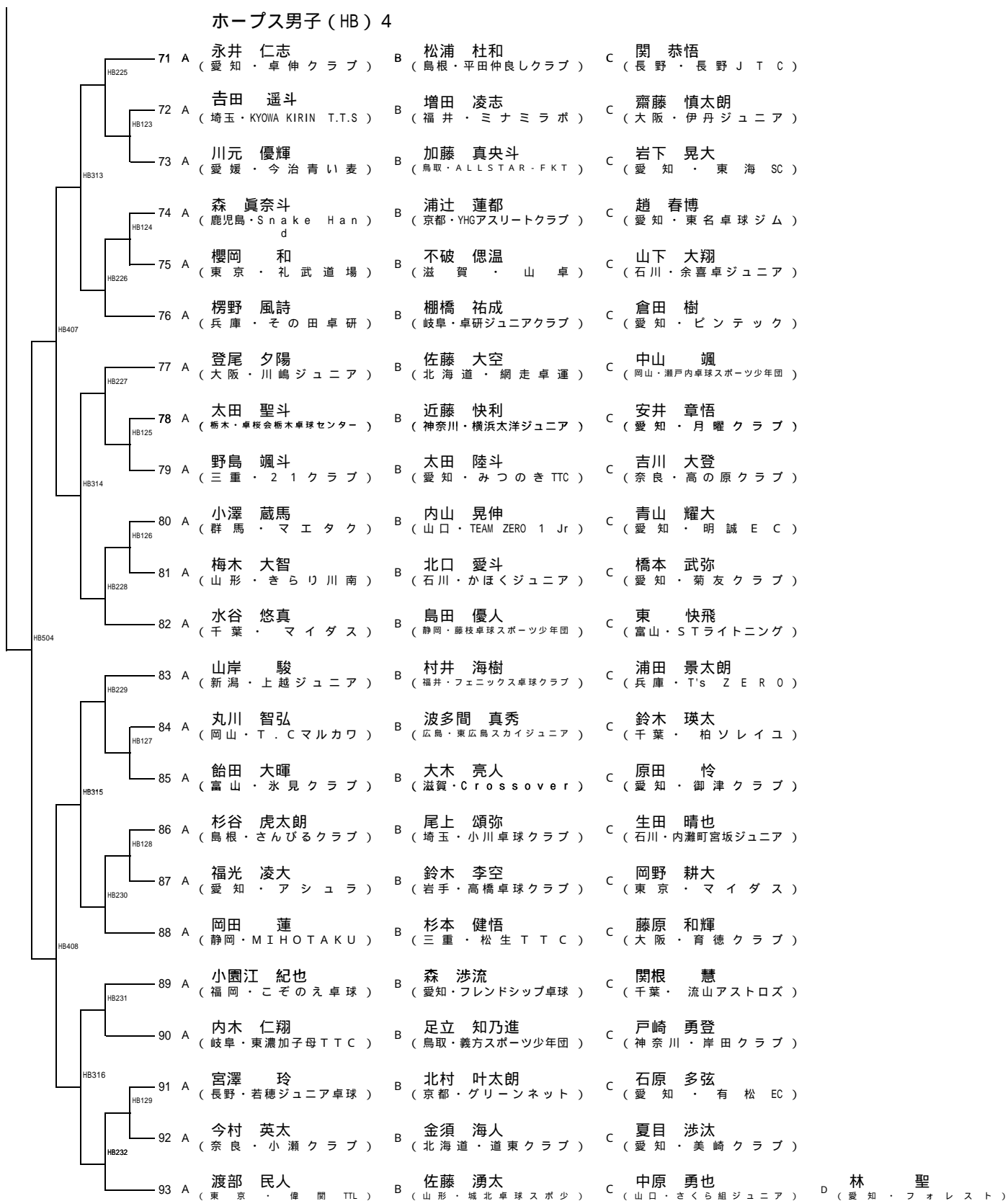
《決勝》

() — ()

ホープス男子 (HB) 3

HB217	48 A	藤 大斗 (石川・かほくジュニア)	B	田中 陽大 (鳥取・津ノ井TTC)	C	神谷 智希 (愛知・たかはまSC)
	HB116	49 A	三木 翔 (神奈川・岸田クラブ)	B	北川 時光 (静岡・舞阪ジュニア)	C
HB309		50 A	石田 啓 (滋賀・山卓)	B	南雲 流石 (千葉・T-Field)	C
	HB218	51 A	鎌田 晴陽 (岐阜・11BEAT)	B	沖原 正悟 (山口・さくら組ジュニア)	C
HB405		52 A	飯村 将史 (広島・ヒロタクススポーツ)	B	山内 一哉 (愛知・時吉スクール)	C
	HB219	53 A	福田 心 (福井・フェニックス卓球クラブ)	B	鈴木 拓登 (大阪・育徳クラブ)	C
HB117		54 A	中村 心 (青森・弘前北卓球スポーツ少年団)	B	永田 斗真 (東京・マイダス)	C
	HB310	55 A	山野 煌介 (三重・21クラブ)	B	上田 和寿 (岡山・TS平松)	C
HB118		56 A	村山 斗麻 (北海道・スネイルズ)	B	周藤 稜希 (島根・平田仲良しクラブ)	C
	HB220	57 A	瀬川 迅風 (岩手・高橋卓球クラブ)	B	五十嵐 隼斗 (新潟・新発田ジュニア)	C
HB503		58 A	花見 悠斗 (愛知・米田道場)	B	大野 凌 (埼玉・T.T.C平屋)	C
	HB221	59 A	立藤 来夢 (愛知・菊友クラブ)	B	出崎 広 (岐阜・東濃ジュニアクラブ)	C
HB119		60 A	濱田 都希 (鳥取・ALLSTAR-FKT)	B	川井 透也 (山形・城北卓球スポ少)	C
	HB311	61 A	上野 郁人 (和歌山・岩出S.P.C)	B	菊池 良威 (富山・砺波ジュニア)	C
HB120		62 A	面田 知己 (兵庫・卓栄kid's)	B	木下 翔誠 (千葉・トトロクラブ)	C
	HB222	63 A	鉄野 優作 (徳島・徳島ムミンクラブ)	B	森本 陽次朗 (奈良・田阪卓研)	C
HB406		64 A	高澤 新吾 (大阪・エース卓球)	B	寅松 志希 (石川・川北ジュニア)	C
	HB223	65 A	阿部 鴻憲 (宮城・錦桜紅羅舞)	B	鈴木 悠 (静岡・太陽卓球クラブ)	C
HB121		66 A	小林 彪 (東京・丸善クラブ)	B	橋本 怜真 (埼玉・TMM)	C
	HB312	67 A	佐伯 爽翔 (山口・徳山卓研スポ少)	B	天野 史隆 (愛知・ピンテック)	C
HB122		68 A	赤尾 駿介 (茨城・スリースター)	B	伊藤 大輝 (長野・長野JTC)	C
	HB224	69 A	大槻 拓翔 (京都・NEXTAGE)	B	星 和志 (栃木・今市ジュニア)	C
HB602		70 A	木村 友哉 (岡山・瀬戸内卓球スポーツ少年団)	B	佐藤 翔 (新潟・ブルースカイジュニア)	C

ホープス男子 (HB) 4



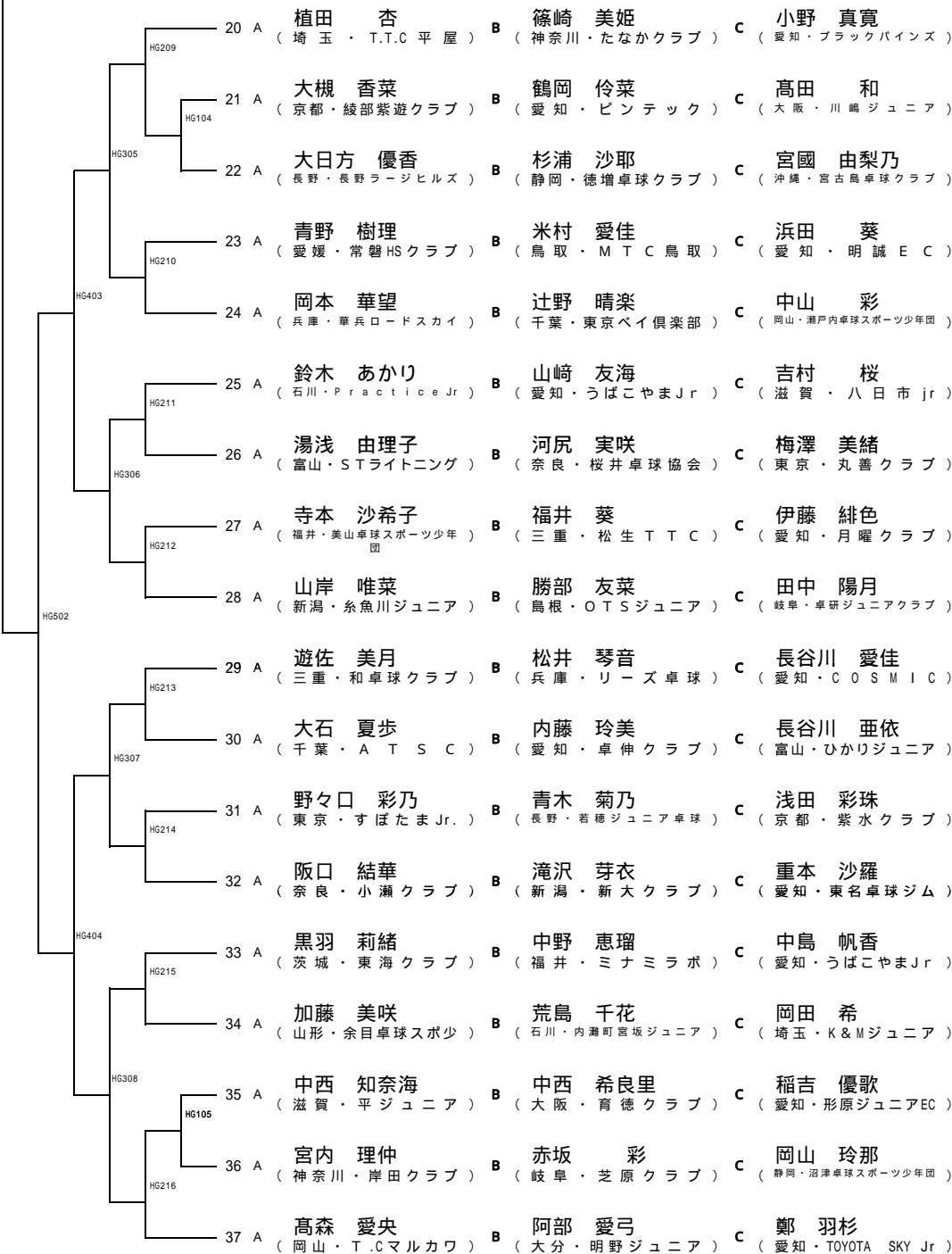
ホープス女子 (HG) 1

		1 A 伊藤 詩菜 (愛知・卓伸クラブ)	B 高田 悠花 (滋賀・平ジュニア)	C 平岡 真歩 (三重・R I S E)	D 石川 ささら (千葉・T O M A X)
	HG201				
		2 A 中田 花歌 (東京・マイダス)	B 山岸 愛菜 (新潟・糸魚川ジュニア)	C 吉見 咲希 (愛知・形原ジュニアEC)	
	HG101				
	HG301	3 A 中島 愛梨 (兵庫・ニシダ・コハマ)	B 進地 妃莉 (石川・川北ジュニア)	C 大場 心音 (静岡・S K C)	
		4 A 吉本 はな (北海道・日高ジュニア)	B 富田 茉里 (福井・ミナミラボ)	C 阪田 陽菜 (愛知・うばこやまJr)	
	HG202				
	HG401	5 A 河原 葵 (富山・星球会)	B 西川 結 (岡山・TEAM-SHIKATA)	C 高見 佳恵寧 (鳥取・琴浦ジュニア)	
		6 A 森川 珠結 (大阪・羽曳野 TTC)	B 八巻 優奈 (千葉・横芝卓球スポ少)	C 山崎 莉咲 (奈良・みさとクラブ)	
	HG203				
	HG302	7 A 保科 里桜 (長野・高山クラブ)	B 常松 世名 (島根・さんびるクラブ)	C 藤井 碧乃 (愛知・時吉スクール)	
		8 A 島村 果怜 (神奈川・MDジュニア)	B 中尾 柚乃 (埼玉・蓮田ジュニア卓球クラブ)	C 小関 萌愛 (愛知・美崎クラブ)	
	HG204				
	HG501	9 A 沢田 菜摘 (岐阜・美崎クラブ)	B 森田 萌々香 (京都・天王山卓球場)	C 木村 円香 (福井・森田ジュニア卓球クラブ)	
		10 A 中野 優里奈 (福井・フェニックス卓球クラブ)	B 坂井 陽花 (山口・さくら組ジュニア)	C 神谷 歩実 (愛知・K I D)	
	HG205				
	HG303	11 A 西村 百恵 (奈良・高の原クラブ)	B 奥村 菜由 (三重・TKO津卓球)	C 仲山 陽奈 (栃木・大鳥TTS)	
	HG102				
		12 A 遠山 紗瑛 (新潟・新発田ジュニア)	B 坂東 朋 (富山・チームコスモ)	C 東 美佑 (愛知・有松EC)	
		13 A 川森 天詩 (滋賀・山卓)	B 澁川 日和 (神奈川・岸田クラブ)	C 北野 未来 (兵庫・須磨卓球スタジオ)	
	HG206				
	HG402	14 A 川山 裕以奈 (静岡・豊田町卓球スポーツ少年団)	B 南雲 日花 (大阪・真価TTC)	C 清水 優花 (愛知・さくらTC)	
		15 A 田沼米 綾佳 (広島・東広島スカイジュニア)	B 近藤 爽 (愛知・米田道場)	C 林 ひかる (東京・FLATHILL)	
	HG207				
	HG304	16 A 佐々木 結菜 (岩手・中野クラブ)	B 石田 皇翔 (鳥取・社スポーツ少年団)	C 池島 舞 (石川・高階クラブ)	
		17 A 古賀 咲音 (京都・久御山明伸館)	B 古田 詩菜 (岐阜・東濃加子母TTC)	C 倉橋 凜 (愛知・富貴ジュニア)	
	HG103				
	HG208	18 A 笠田 朋花 (千葉・トトロクラブ)	B 武井 優佳 (埼玉・KYOWA KIRIN T.T.S)	C 平澤 未来 (新潟・OTTCLR)	
		19 A 萩原 怜奈 (岡山・安井クラブ)	B 服部 紗和 (長野・上郷クラブ)	C 西原 万紋 (愛知・東名卓球ジム)	

《準決勝》

() — () () — ()

ホープス女子 (HG) 2



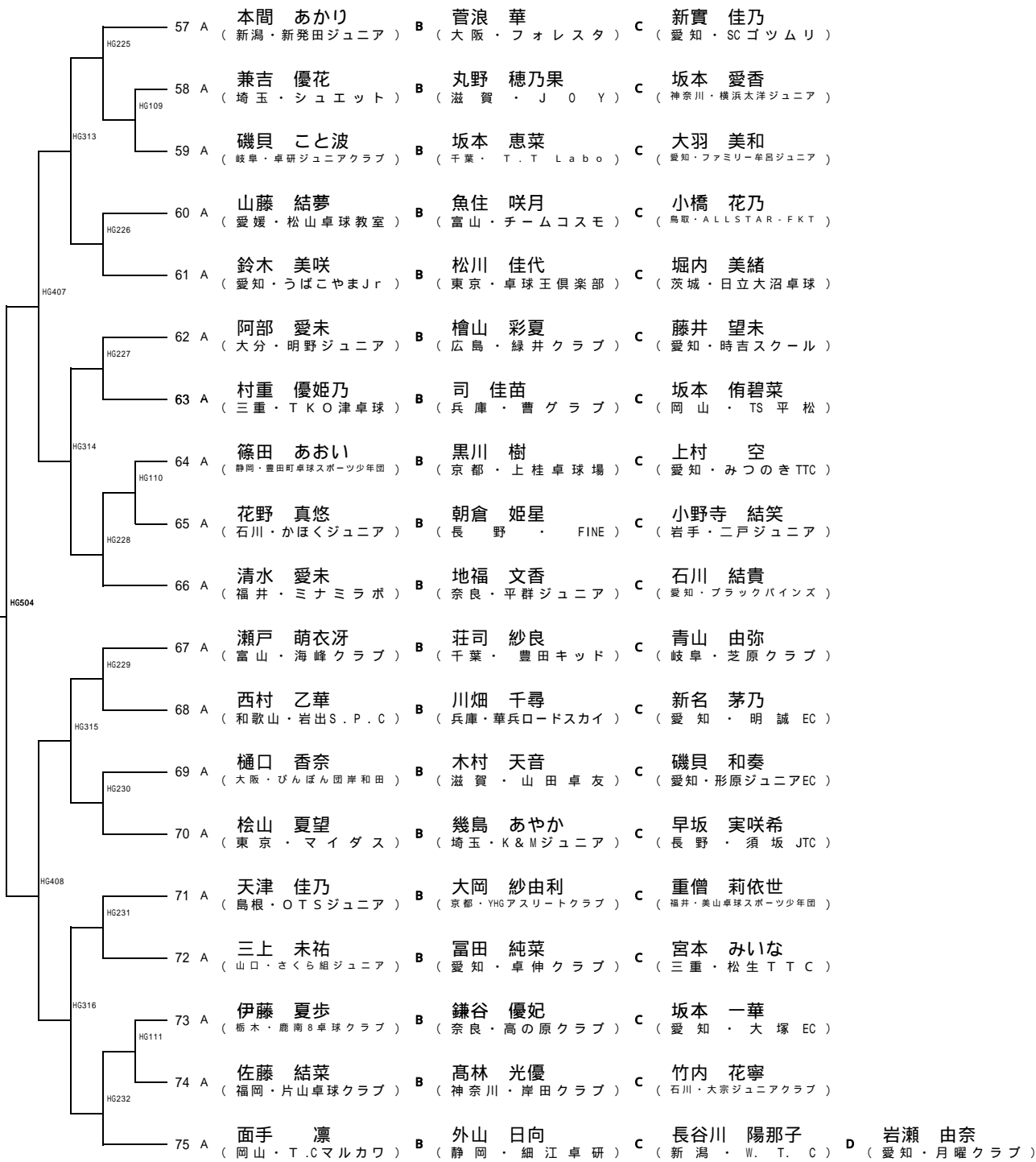
《決勝》

() — ()

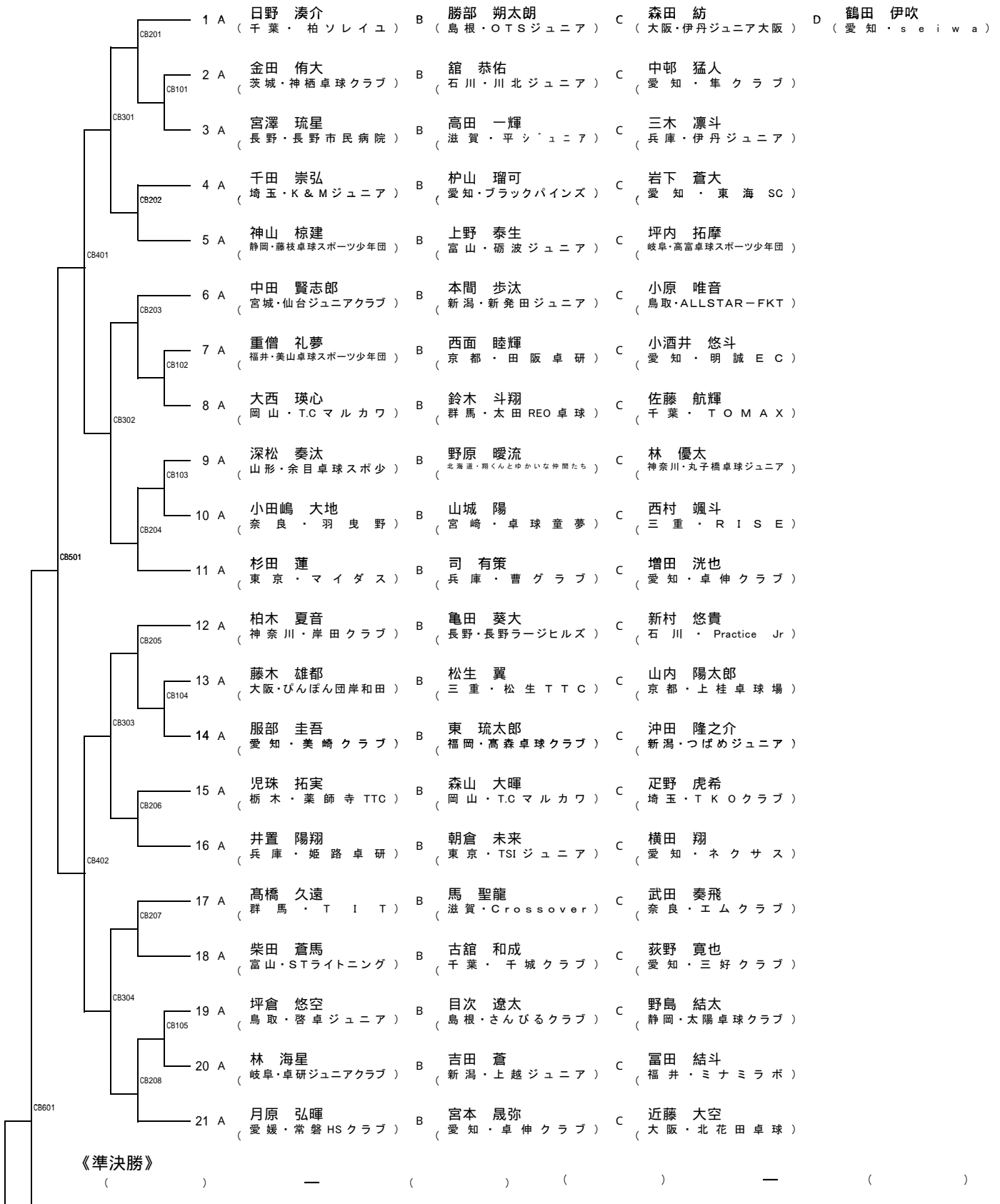
ホープス女子 (HG) 3

HG217	38 A	岩木 仁香 (神奈川・M Dジュニア)	B	近藤 理央 (愛知・三好クラブ)	C	山崎 あかり (富山・STEP氷見)
	HG306	39 A	高須賀 好詩乃 (大阪・育徳クラブ)	B	下司 恭子 (兵庫・伊丹ジュニア)	C
HG218		40 A	竹原 優梨 (三重・21クラブ)	B	畠山 礼乃 (福井・フェニックス卓球クラブ)	C
	HG405	41 A	柴山 夢奈 (鳥取・社スポーツ少年団)	B	西沢 綾奈 (千葉・トトロクラブ)	C
HG219		42 A	池間 優衣 (沖縄・宮古島卓球クラブ)	B	河合 七奈 (静岡・豊田町卓球スポーツ少年団)	C
	HG310	43 A	竜野 結衣 (長野・橋川スポーツ少年団)	B	藤井 菜優 (石川・余喜卓ジュニア)	C
HG220		44 A	古田 梨紗 (岐阜・東濃ジュニアクラブ)	B	松元 菜音 (東京・KYOWA KIRIN T.T.S)	C
	HG503	45 A	杉田 花蓮 (奈良・高の原クラブ)	B	小野 蒼彩 (新潟・新発田ジュニア)	C
HG221		46 A	山本 真愛 (滋賀・平ジュニア)	B	近藤 亜海 (岡山・T.Cマルカワ)	C
	HG311	47 A	堀江 こぺり (千葉・卓精会)	B	森本 千尋 (奈良・野原卓球)	C
HG406		48 A	神門 咲稀 (静岡・太陽卓球クラブ)	B	三島 悠華 (東京・羽佳卓球倶楽部)	C
	HG222	49 A	吉岡 瞳華 (石川・内灘町宮坂ジュニア)	B	東 ゆめ (大阪・羽曳野 T T C)	C
HG312		50 A	水野 瑞希 (愛知・卓伸クラブ)	B	西村 玲美 (三重・豊田卓球)	C
	HG223	51 A	酒井 美羽朱 (京都・田阪卓研)	B	宮島 泉実 (長野・J U P I C)	C
HG107		52 A	佐藤 野々華 (新潟・糸魚川ジュニア)	B	津口 花 (茨城・つくば明光クラブ)	C
	HG108	53 A	大坪 愛佳 (鹿児島・誠卓球CL.)	B	山田 愛梨 (岐阜・東 club)	C
HG224		54 A	樋浦 光 (兵庫・その田卓研)	B	渡辺 紗也子 (岡山・TEAM-SHIKATA)	C
	HG602	55 A	荒井 花奈 (埼玉・蓮田ジュニア卓球クラブ)	B	孫田 由奈 (富山・氷見クラブ)	C
		56 A	照井 莉胡 (岩手・花卓ジュニア)	B	宮下 めい (福井・ミナミラボ)	C

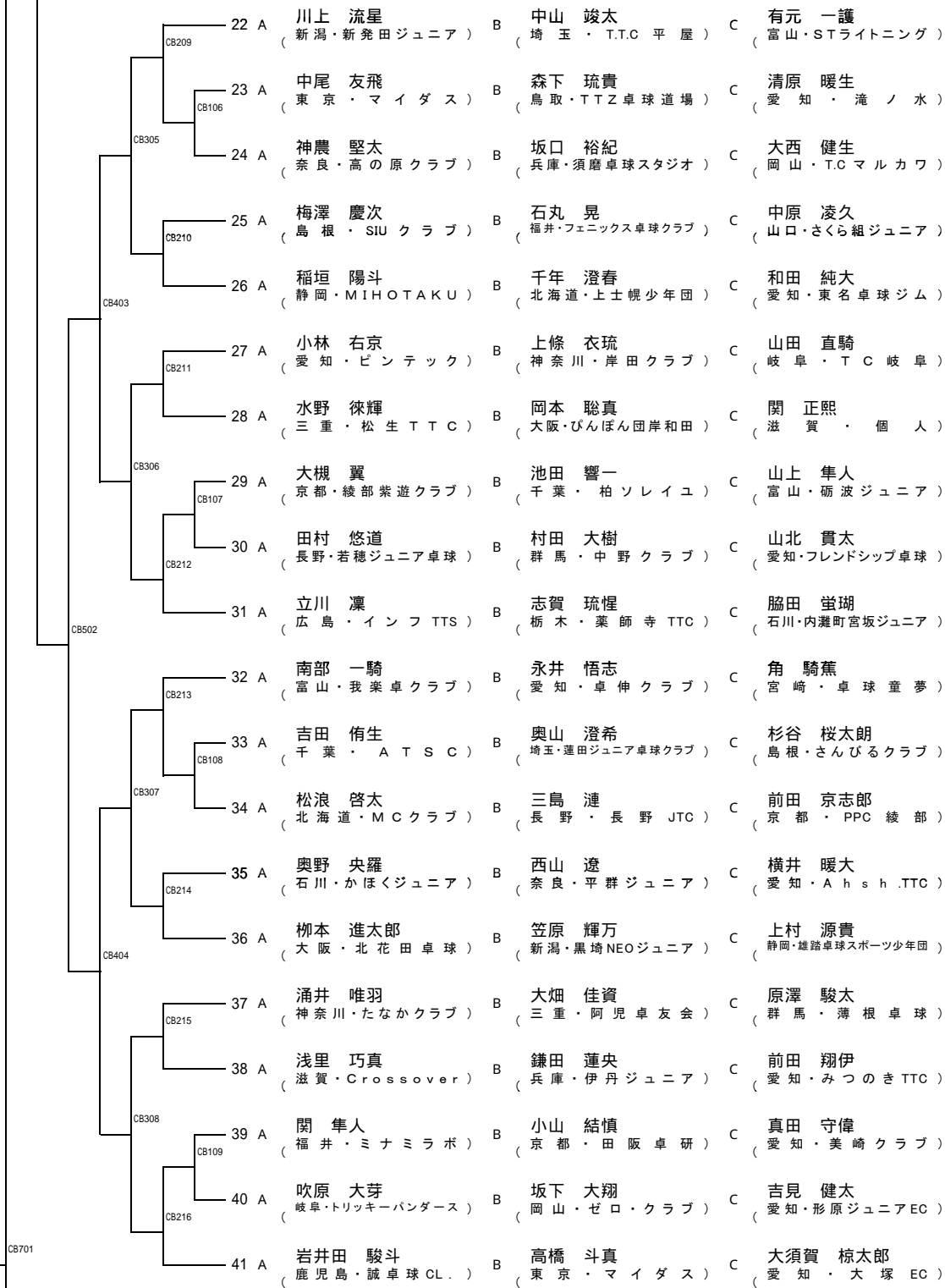
ホープス女子 (HG) 4



カブ男子 (CB) 1



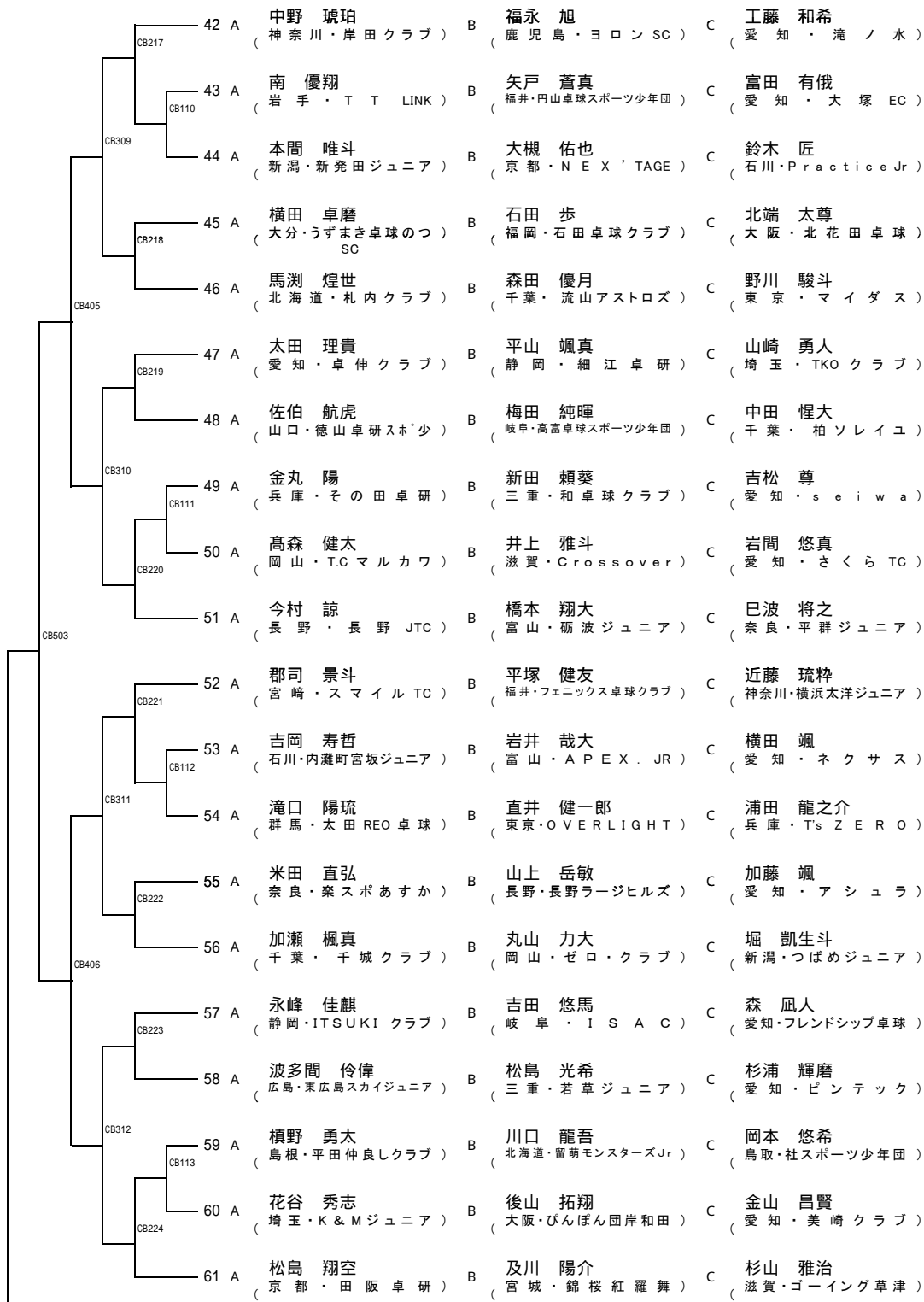
カブ男子 (CB) 2



《決勝》

() — ()

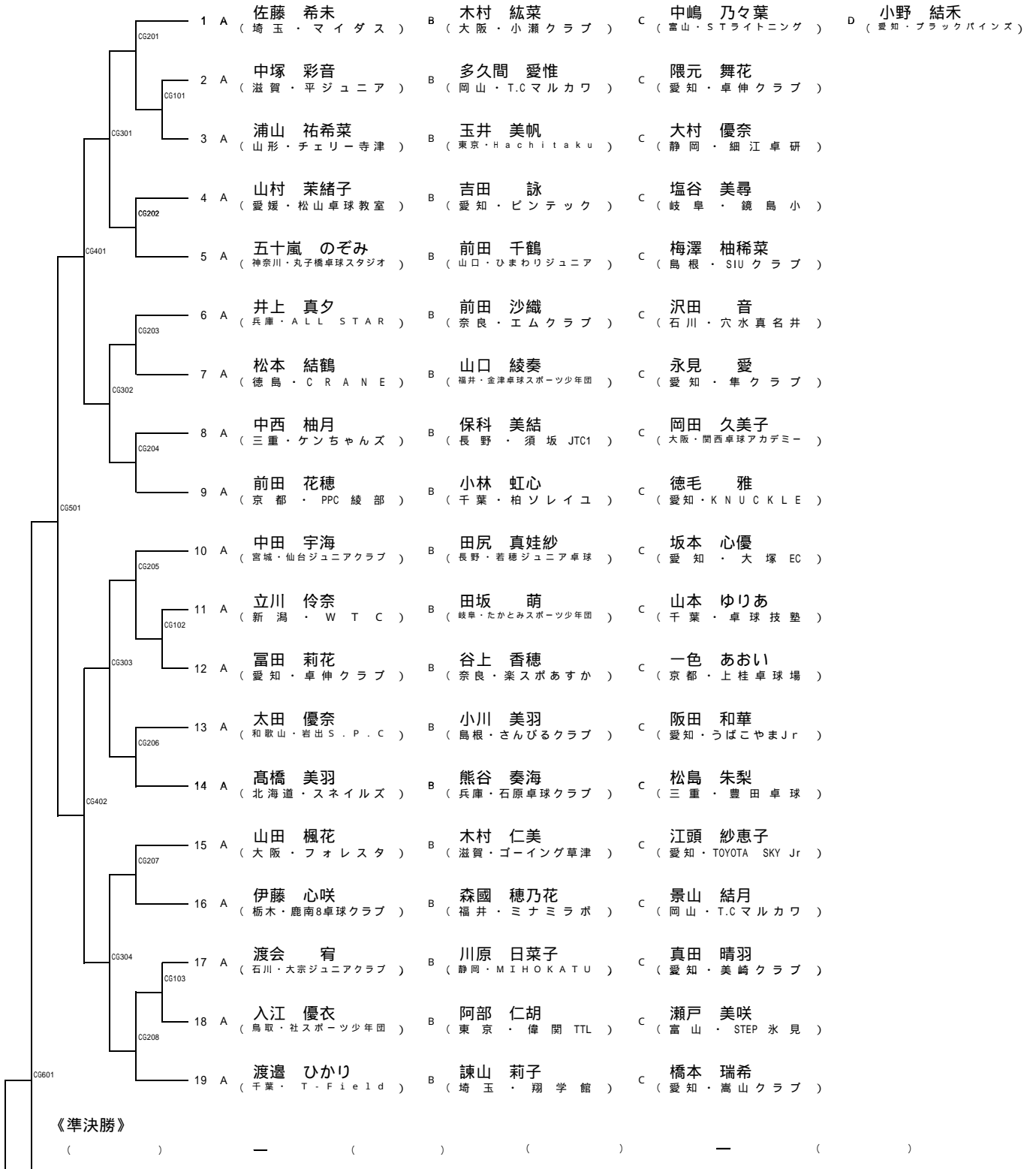
カブ男子 (CB) 3



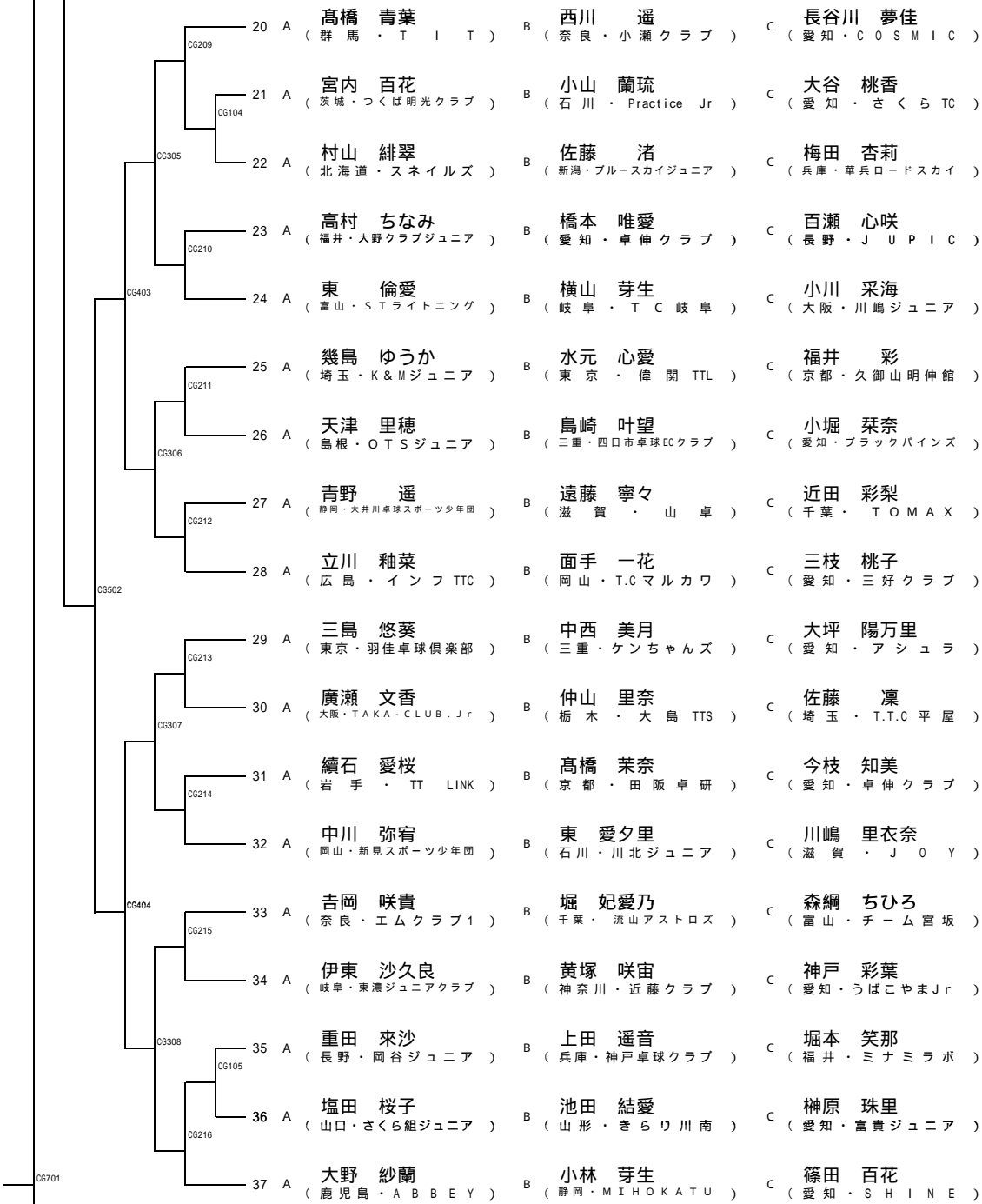
カブ男子 (CB) 4

CB602	CB313	62 A	嶋田 鳳雅 (東京・マイダス)	B	松山 侑聖 (岡山・T.Cマルカワ)	C	岡本 俊喆 (愛知・ブラックパインズ)		
		CB114	63 A	佐藤 侑大 (新潟・黒崎NEOジュニア)	B	中田 裕大 (千葉・柏ソレイユ)	C	舩屋 海翔 (三重・御浜T.C)	
			64 A	竹中 仁 (石川・かほくジュニア)	B	草薙 樹 (長野・須坂JTC)	C	川村 侑輝 (愛知・ビンボン館)	
	CB407	CB226	65 A	山下 大地 (愛知・美崎クラブ)	B	川合 陽人 (静岡・SRK卓球クラブ)	C	堀本 爽太郎 (福井・ミナミラボ)	
			66 A	林田 僚真 (大阪・びんぼん団岸和田)	B	出崎 達也 (栃木・薬師寺TTC)	C	平岡 遼大 (愛知・菊友クラブ)	
		CB227	67 A	柴田 洸 (富山・STライトニング)	B	竹田 陽翔 (島根・さんびるクラブ)	C	中村 遥介 (愛知・御津クラブ)	
	CB314	CB115	68 A	長尾 咲陽人 (群馬・薄根卓球)	B	堤 大悟 (埼玉・K&Mジュニア)	C	小林 麟太郎 (愛知・卓伸クラブ)	
			69 A	長谷川 想 (兵庫・伊丹ジュニア)	B	関 智照 (滋賀・個人)	C	近田 蓮 (千葉・TOMAX)	
		CB228	70 A	松原 央 (奈良・平群ジュニア)	B	大角 莉生 (京都・上桂卓球場)	C	村田 陽翔 (愛知・隼クラブ)	
			71 A	持田 陽向 (岐阜・T.C岐阜)	B	黄塚 結空 (神奈川・近藤クラブ)	C	工藤 聡紘 (茨城・つくば明光クラブ)	
	CB504	CB315	72 A	西沢 凜太 (神奈川・相模原ジュニア)	B	畠山 陽 (新潟・新発田ジュニア)	C	山下 晃生 (愛知・チャレンジャー)	
			CB116	73 A	浦崎 陽 (北海道・翔くんとゆかいな仲間たち)	B	高市 珀玖 (島根・大田クラブ)	C	中村 孔星 (兵庫・川西ギャラントム)
				74 A	三好 蒼空 (鳥取・ALLSTAR-FKT)	B	菊池 大牙 (富山・砺波ジュニア)	C	江坂 斗亜 (愛知・SHINE)
		CB408	CB230	75 A	杉田 惺音 (静岡・徳増卓球クラブ)	B	石田 陸 (千葉・野栄卓球クラブ)	C	加藤 暖真 (愛知・三好クラブ)
				76 A	上田 晃大 (岡山・TS平松)	B	中山 琉雅 (奈良・竹取クラブ)	C	茂木 海奈斗 (群馬・TIT)
CB231			77 A	川畑 那央 (福井・フェニックス卓球クラブ)	B	小林 大士 (山形・大江クラブ Jr)	C	伊藤 快真 (愛知・卓伸クラブ)	
CB316		CB117	78 A	水野 海希 (三重・松生TTC)	B	石田 拓摩 (岐阜・東濃加子母TTC)	C	中谷 柊斗 (愛知・タイコウジュニア)	
			79 A	楡原 大翔 (埼玉・Volonte)	B	内田 虎太郎 (東京・トムジュニア)	C	針生 大輝 (京都・グリーンネット)	
	CB232	80 A	山本 光来 (滋賀・グリーンネットSHIGA)	B	五十嵐 悠人 (石川・Practice Jr)	C	田中 雄心 (長野・岡谷ジュニア)		
		81 A	佐々木 雄大 (福岡・片山卓球クラブ)	B	矢崎 琥羽 (大阪・びんぼん団岸和田)	C	坪井 煌生 (愛知・東名卓球ジム)		

カブ女子 (CG) 1



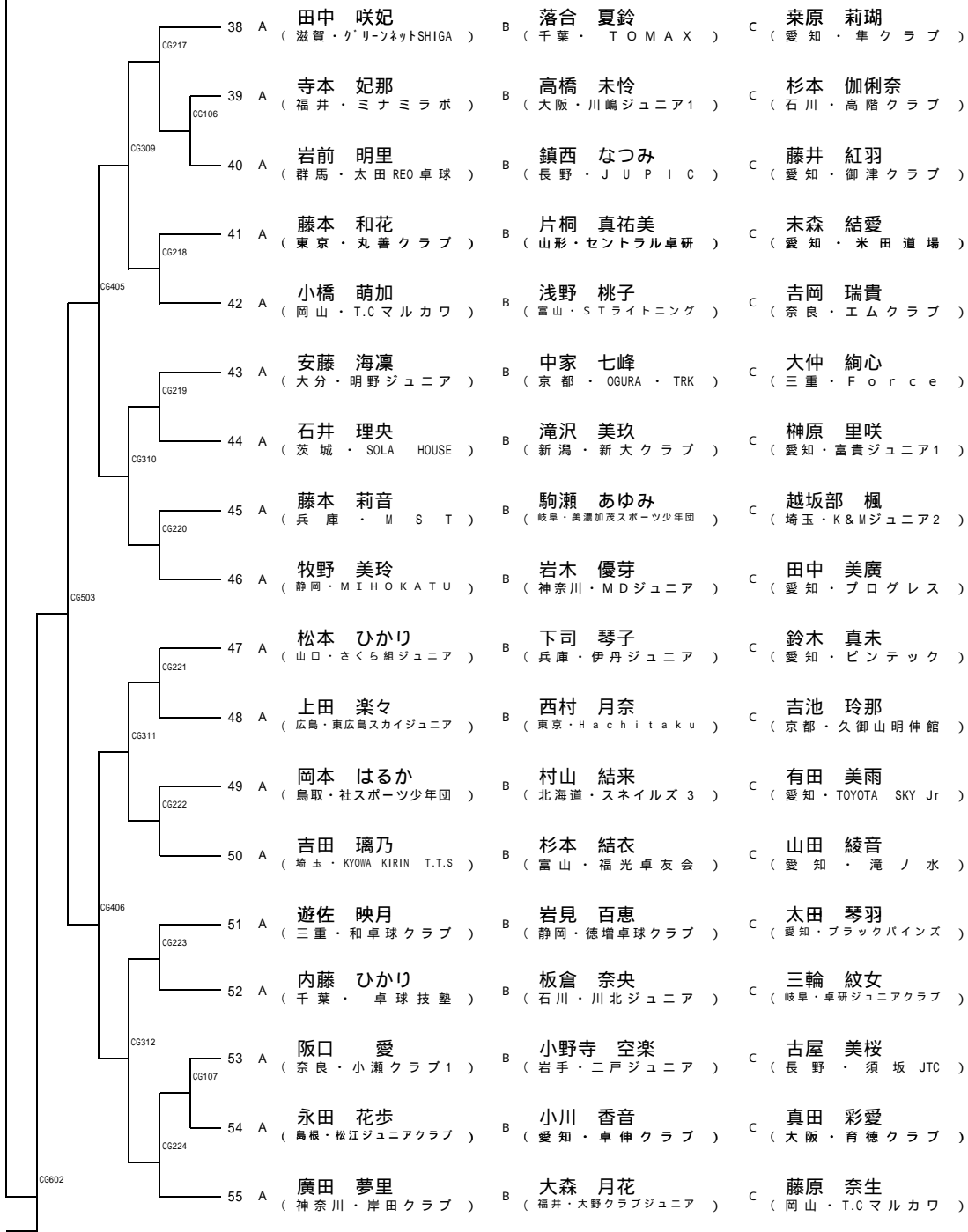
カブ女子 (CG) 2



《決勝》

() — ()

カブ女子 (CG) 3



カブ女子 (CG) 4

