



記録

第70回記念

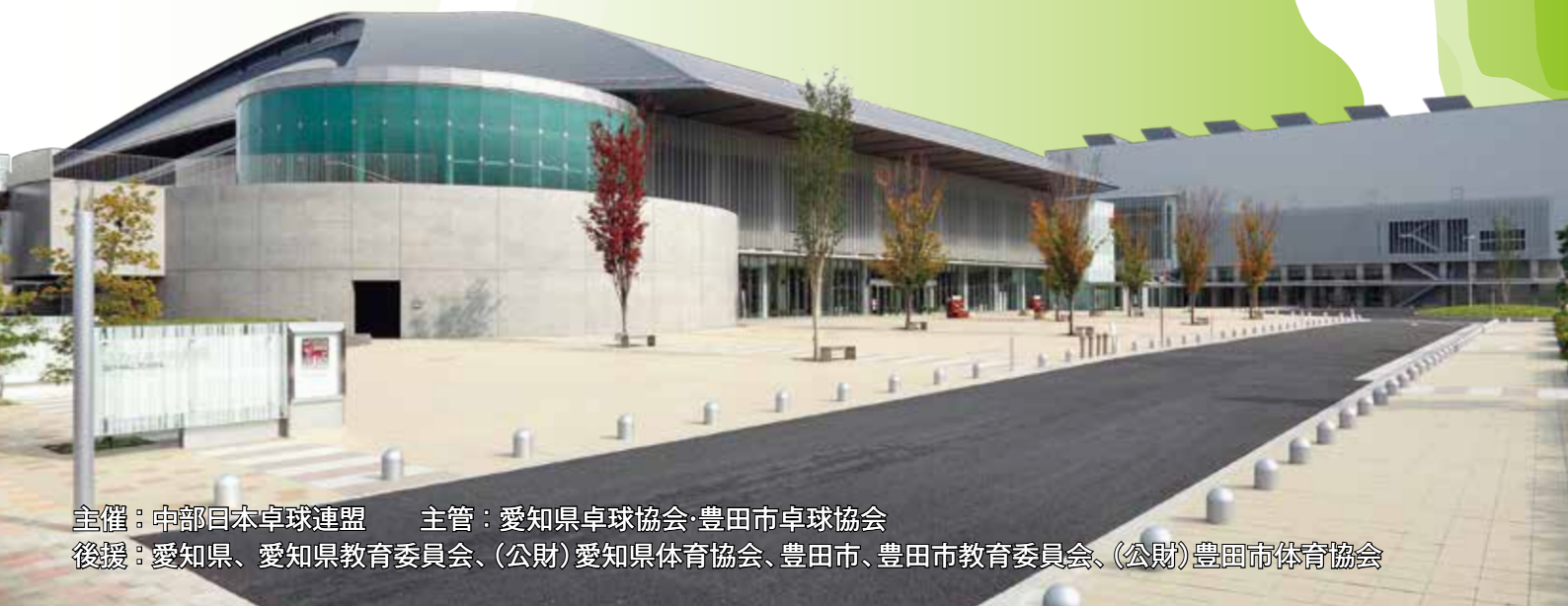
中部日本卓球 選手権大会

2018

7.14^土～16^月(祝)

スカイホール豊田

(豊田市総合体育館)



主催：中部日本卓球連盟 主管：愛知県卓球協会・豊田市卓球協会

後援：愛知県、愛知県教育委員会、(公財)愛知県体育協会、豊田市、豊田市教育委員会、(公財)豊田市体育協会

男子シングルス(MS)

No.1

| | | | |
|-----------------------|---|-------------------------|----|
| 1 岡田 峻 (長・岡谷市役所) | 3 | 橋本 一輝 (愛・愛工大名電高) | 30 |
| 2 吉田 昂平 (福・美 方 高) | 0 | 中村 翔太 (新・新潟産業大) | 31 |
| 3 田口 勇介 (愛・三菱重工クラブYG) | 3 | 池田 翔吏 (静・しーぶいてえー) | 32 |
| 4 間藤 義博 (岐・富 田 高) | 3 | 山守 光 (石・遊 学 館 高) | 33 |
| 5 松澤 将弥 (新・新潟産業大) | 0 | 保野 智也 (三・名 城 大) | 34 |
| 6 丹羽 将太 (石・トランテックス) | 1 | 石川 一輝 (長・長野ラージヒルズ) | 35 |
| 7 岡田 聖世 (静・浜松修学舎高) | 3 | 森岡 郁也 (岐・O . T . T . C) | 36 |
| 8 青木 大祐 (岐・岐阜信用金庫) | 3 | 南里 和輝 (愛・トヨタ自動車) | 37 |
| 9 三浦 和磨 (石・金沢学院高) | 0 | 大澤 尚悟 (長・南郷クラブ) | 38 |
| 10 松宮 享平 (愛・杜 若 高) | 3 | 尾塩 凌哉 (富・富山工業高) | 39 |
| 11 吉田 千畝 (静・静 岡 大) | 0 | 石川 皓三 (岐・中京学院大) | 40 |
| 12 五十嵐勇太 (愛・トヨタ自動車) | 3 | 小唄 周平 (新・新潟産大附属高) | 41 |
| 13 松嶋 快斗 (福・福井商業高) | 0 | 松下 真也 (静・浜松学芸高) | 42 |
| 14 松島 卓宏 (長・長野松代総合病院) | 1 | 若林 侑矢 (石・金沢工業大) | 43 |
| 15 土橋 拓実 (富・高岡龍谷高) | 3 | 中村 徹文 (福・福井商業高) | 44 |
| 16 柳井 陽介 (愛・新日鐵住金名古屋) | 3 | 手塚 元彌 (静・静岡学園高) | 45 |
| 17 横川 友也 (長・長野工業高) | 3 | 河合 敬秀 (愛・株 三 五) | 46 |
| 18 谷口 祐樹 (岐・岐阜工業高) | 1 | 由雄 健太 (石・OVERLIGHT) | 47 |
| 19 青木 良仁 (三・R I S E) | 0 | 中島 知輝 (新・新潟産業大) | 48 |
| 20 小谷 龍成 (新・新潟産業大) | 3 | 山下紫寿綺 (愛・杜 若 高) | 49 |
| 21 廣中 充 (静・ス ズ キ) | 0 | 小林 達尚 (福・工大福井) | 50 |
| 22 畑 和希 (石・高松機械工業) | 3 | 高橋 浩明 (長・牧 ク ラ ブ) | 51 |
| 23 老松 陸斗 (愛・愛工大名電高) | 3 | 福井 慧人 (三・皇 學 館 大) | 52 |
| 24 北川イアン (岐・中京学院大) | 1 | 稲嶋 俊介 (愛・新日鐵住金名古屋) | 53 |
| 25 河合 心 (富・富山第一高) | 0 | 望月 正隼 (静・桜 花) | 54 |
| 26 金田 悠汰 (石・遊 学 館 高) | 3 | 佐藤 涼太 (岐・朝 日 大) | 55 |
| 27 清水滉太郎 (福・工大福井) | 1 | 明 祐生 (富・工 ポ カ ル) | 56 |
| 28 河原 崇秀 (愛・T G O) | 3 | 松岡 優喜 (愛・アイシン・エイ・ダブリュ) | 57 |
| 29 宮澤 僚太 (新・新潟産業大大学院) | 3 | 桑原 直人 (福・丹 生 高) | 58 |
| | | 北川 篤史 (長・タカラTTC) | 59 |

男子シングルス (MS)

No.2

| | | | | |
|-----------------------|---|---|--------------------|-----|
| 60 廣田 竜大 (岐・中京学院大) | 3 | 3 | 村上 達哉 (長・松商学園高) | 90 |
| 61 松本 剛征 (愛・名古屋大) | 3 | 3 | 中村 典正 (愛・三菱重工名古屋) | 91 |
| 62 山川 裕暉 (石・金沢桜丘高) | 0 | 2 | 大川 広夢 (石・金沢工業大) | 92 |
| 63 千坂 達也 (愛・トヨタ自動車) | 3 | 3 | 則竹 伯紀 (愛・杜若高) | 93 |
| 64 中村 拓矢 (福・工大福井) | 0 | 0 | 岸上 知広 (福・啓新高) | 94 |
| 65 鷓飼 啓 (長・飯田風越高) | 0 | 0 | 岡田 健汰 (静・中部大) | 95 |
| 66 小松 拓也 (新・新潟産業大) | 3 | 1 | 木村 光樹 (岐・中京学院大) | 96 |
| 67 堀野 琉星 (富・高岡西高) | 3 | 3 | 吉井 大樹 (新・新潟産業大) | 97 |
| 68 提坂 泰之 (静・平成クラブ) | 2 | 0 | 伏見 拓也 (静・浜松商業高) | 98 |
| 69 川田 龍征 (石・金沢学院高) | キ | 0 | 佐々木 優和 (福・ミナミラボ) | 99 |
| 70 齊藤 健人 (新・Amitie) | 2 | 3 | 小澤 悠大 (長・駒ヶ根クラブ) | 100 |
| 71 土肥 慶祐 (三・高田高) | 3 | 0 | 津野 秀直 (富・高岡龍谷高) | 101 |
| 72 高橋 将知 (長・タカラTTC) | 3 | 3 | 井上 湧太 (岐・富田高) | 102 |
| 73 浅井 優也 (岐・朝日大) | 1 | 3 | 中山 皐太 (石・金沢錦丘高) | 103 |
| 74 横谷 晟 (愛・愛工大名電高) | 3 | 3 | 加藤 由行 (愛・新日鐵住金名古屋) | 104 |
| 75 伊積 健太 (長・岡谷市役所) | 3 | 3 | 番条 晃大 (三・白子高) | 105 |
| 76 正村 泰生 (富・富山第一高) | 0 | 3 | 堀田 太地 (愛・ハイビスカス) | 106 |
| 77 真弓 佳典 (三・RISE) | 0 | 0 | 任 晟啟 (新・新潟産業大) | 107 |
| 78 村木 優哉 (愛・名古屋鉄道) | 3 | 2 | 山田 祐也 (岐・岐阜信用金庫) | 108 |
| 79 室伏雄次郎 (静・卓親会) | 3 | 1 | 花村 尚弥 (長・岡谷市役所) | 109 |
| 80 上野 真也 (新・新潟産業大) | 0 | 1 | 浅野 文太 (石・トランテックス) | 110 |
| 81 槻 大雅 (石・OVERLIGHT) | 1 | 1 | 柴田 侑弥 (愛・日本福祉大) | 111 |
| 82 小泉 潤朗 (福・福井商業高) | 3 | 3 | 平林 大青 (静・静岡学園高) | 112 |
| 83 卯木 将大 (愛・新日鐵住金名古屋) | キ | 3 | 小川 拡 (福・敦賀高) | 113 |
| 84 福井 快智 (岐・朝日大) | 3 | 1 | 鈴木 悠矢 (愛・プログレス) | 114 |
| 85 川森 正勝 (福・武生工業高) | 1 | 1 | 石本 光 (新・開志国際高) | 115 |
| 86 石月 将英 (長・須坂卓翔会) | 3 | 2 | 市野 真 (静・しーぶいてえー) | 116 |
| 87 小笠原健斗 (静・島田卓球クラブ) | 2 | 3 | 畠山 広夢 (岐・中京学院大) | 117 |
| 88 秋野 哲平 (愛・名古屋商科大) | 3 | 0 | 室谷 敦也 (富・富山キングコング) | 118 |
| 89 川村 大貴 (石・遊学館高) | 3 | 3 | 田原 彰悟 (愛・愛工大名電高) | 119 |

男子シングルス (MS)

No. 4

| | | | | |
|-----|----------------------|---|---------------------|-----|
| 180 | 安藤 康寛 (岐・岐阜信用金庫) | 3 | 重村 浩人 (石・遊学館高) | 210 |
| 181 | 安藤 正寛 (長・長野工業高) | 0 | 湯浅 雄記 (愛・プログレス) | 211 |
| 182 | 平 賢治 (愛・チタマリンクラブ) | 0 | 戸田 優哉 (静・浜松学芸高) | 212 |
| 183 | 溝口 航 (福・敦賀高) | 3 | 沖村 貴弘 (長・佐久総合病院) | 213 |
| 184 | 安竹 海翔 (静・藤枝東高) | 0 | 加藤 慎治 (新・新潟産業大) | 214 |
| 185 | 吉田 拓矢 (石・トランテックス) | 0 | 山本 龍兵 (岐・岐阜工業高) | 215 |
| 186 | 加埜 智也 (富・高岡龍谷高) | 3 | 堀 翔悟 (愛・三菱重工名古屋) | 216 |
| 187 | 田村 涼 (愛・杜若高) | 3 | 沢田 和希 (愛・トヨタ自動車) | 217 |
| 188 | 小山まぐま (静・卓親会) | 0 | 梅野 貴司 (石・金沢工業大) | 218 |
| 189 | 松澤 紘希 (石・金沢工業大) | 2 | 福岡 哲哉 (岐・中京学院大) | 219 |
| 190 | 内藤 友成 (新・新潟産業大) | 3 | 鹿嶋 弥月 (富・砺波工業高) | 220 |
| 191 | 久保田光貴 (愛・津島クラブ) | 1 | 内山 大輔 (長・長野松代総合病院) | 221 |
| 192 | 樋渡 光樹 (岐・中京学院大) | 3 | 飛塚 皓太 (新・新潟産大附属高) | 222 |
| 193 | 田村 浩希 (三・H.T.T.C.) | 0 | 小林 豊祈 (静・桜花) | 223 |
| 194 | 桑原 勇希 (長・岡谷市役所) | 3 | 斎藤 稜馬 (福・県スポーツ協会) | 224 |
| 195 | 篠塚 大登 (愛・愛工大名電中) | 3 | 石城 蓮 (三・高田高) | 225 |
| 196 | 山本 大志 (福・啓新高) | 0 | 小島 一斗 (長・松本大) | 226 |
| 197 | 伊佐 真旺 (岐・朝日大) | 3 | 寺井 奏太 (岐・清凌高) | 227 |
| 198 | 仲俣 真実 (長・長野商業高) | 1 | 深沢 大晴 (新・新潟産業大) | 228 |
| 199 | 田中 敦也 (三・古河電工) | 1 | 丸山 海翔 (福・福井商業高) | 229 |
| 200 | 長田 将聖 (愛・日本福祉大) | 3 | 小豆澤 啓 (愛・杜若高) | 230 |
| 201 | 石田 魁 (石・石川県立工業高) | 1 | 山本 享於 (石・OVERLIGHT) | 231 |
| 202 | 村田 郁也 (新・デシカ) | 3 | 稲木 晨悟 (静・静岡学園高) | 232 |
| 203 | 丸子 未央 (福・中京学院大) | 3 | 清野 将成 (愛・新日鐵住金名古屋) | 233 |
| 204 | 鳥田 明寛 (静・湖西高) | 0 | 杉山安斗夢 (静・マーレエレクト) | 234 |
| 205 | 柴野 颯太 (富・高岡西高) | 0 | 東 勇希 (福・工大福井) | 235 |
| 206 | 原 悠真 (新・新潟産業大) | 3 | 顧 名煬 (岐・富田高) | 236 |
| 207 | 高橋 翔太 (長・タカラTTC) | 3 | 平井 祐樹 (富・富山第一高) | 237 |
| 208 | 高村 周作 (愛・TOKAIスパークス) | 0 | 太田 敦大 (愛・名古屋大) | 238 |
| 209 | 浅利 良維 (石・遊学館高) | 3 | 滝澤 拓真 (長・岡谷市役所) | 239 |

女子シングルス (WS)

No.1

| | | | | |
|-------------------------|---|---|--------------------|----|
| 1 野村 萌 (愛・愛み大瑞穂高) | 3 | 3 | 中島 彩希 (福・敦賀高) | 28 |
| 2 中上 真裕 (福・丹生高) | 2 | 3 | 中山 衣舞 (愛・豊川高) | 29 |
| 3 大野 紗生 (岐・岐阜総合学園高) | 0 | 3 | 青木 玲緒 (新・新潟青陵高) | 30 |
| 4 太田 萌水 (新・北越高) | 3 | 3 | 林田萌々香 (岐・中京学院大) | 31 |
| 5 畑中 溪 (愛・半田商業高) | 2 | 3 | 野田 美里 (愛・安城学園高) | 32 |
| 6 黒田 梓 (静・浜松市立高) | 3 | 0 | 立木佳緒莉 (三・R I S E) | 33 |
| 7 茅野 萌 (石・金沢学院大) | 0 | 3 | 石山 七菜 (富・入善高) | 34 |
| 8 村瀬 晶子 (長・信州大) | 3 | 3 | 大野 順子 (愛・新日鐵住金名古屋) | 35 |
| 9 児玉 柚那 (岐・中京学院大) | 3 | 3 | 中山由記乃 (三・松阪商業高) | 36 |
| 10 五十住寧々 (愛・椚山女学園高) | 0 | 3 | 富永 咲良 (長・伊那西高) | 37 |
| 11 坂田 澪奈 (新・新潟産業大) | 2 | 0 | 澤井 遥菜 (福・美方高) | 38 |
| 12 大澤 美春 (愛・卓志会) | + | 3 | 小山 真奈 (静・静岡大) | 39 |
| 13 有村 友花 (三・Grenze 四日市) | 1 | 2 | 溝口 久未 (岐・県立岐阜商業高) | 40 |
| 14 松浦 京佳 (静・浜松修学舎高) | 3 | 3 | 石川 実麗 (石・遊学館高) | 41 |
| 15 林 千智 (福・仁愛女子短大) | 3 | 3 | 渡辺 美華 (岐・富田高) | 42 |
| 16 高木玲於那 (愛・安城学園高) | 1 | 0 | 清水 愛未 (福・ミナミラボ) | 43 |
| 17 渡辺 晴子 (岐・富田高) | 2 | 3 | 大矢 幸子 (愛・修文女子高) | 44 |
| 18 稲垣 映奈 (愛・南山大) | + | 3 | 藤井 柚凪 (静・浜松商業高) | 45 |
| 19 恩田 梨花 (新・新潟産業大) | 2 | 2 | 大野真梨紗 (新・新潟産業大) | 46 |
| 20 瀧元 乃愛 (富・高岡龍谷高) | 0 | 3 | 今井 菜央 (愛・日本福祉大) | 47 |
| 21 三浦 佳子 (岐・岐阜信用金庫) | 3 | 0 | 水谷 真希 (三・N T N 桑名) | 48 |
| 22 川口 淳子 (三・上野クラブ) | 0 | 3 | 川久 和花 (長・ファン卓球クラブ) | 49 |
| 23 足田 彩乃 (静・中京学院大) | 3 | 3 | 坂田 奈央 (福・仁愛女子短大) | 50 |
| 24 土肥 美穂 (石・卓志会) | 0 | 1 | 手塚 彩夏 (岐・中京学院大) | 51 |
| 25 小坂 実莉 (長・伊那西高) | 1 | 0 | 柳 果歩 (富・富山商業高) | 52 |
| 26 麻生美紗子 (愛・日本福祉大) | 3 | 3 | 日向 美貴 (静・袋井クラブ) | 53 |
| 27 寺下 優花 (福・福井商業高) | 0 | 2 | 中村 真理 (愛・光ヶ丘女子高) | 54 |
| | 3 | 3 | 謝 嘉琪 (新・開志国際高) | 55 |

女子シングルス (WS)

No.2

| | | | | |
|----|--------------------|---|-----------------------|-----|
| 56 | 浅井 一恵 (愛・桜丘高) | 3 | 太田 掌子 (愛・名経大高蔵高) | 84 |
| 57 | 浅石 穂香 (三・名張高) | 3 | 若原 彩香 (岐・岐阜工業高) | 85 |
| 58 | 勝又 楓 (新・開志国際高) | 0 | 新出 晴未 (石・金沢学院高) | 86 |
| 59 | 牧田 有紗 (福・仁愛女子高) | 2 | 杉浦 花純 (長・長野商業高) | 87 |
| 60 | 内田千菜美 (愛・光ヶ丘女子高) | 3 | 山本 楓恋 (福・若狭東高) | 88 |
| 61 | 寺嶋 芽生 (岐・中京学院大) | 3 | 吉田 ひかる (静・静卓クラブ) | 89 |
| 62 | 村松 愛 (静・U N I T Y) | 0 | 吉川 由 (新・新潟産業大) | 90 |
| 63 | 東山もも花 (石・遊学館高) | 3 | 田中 真優 (岐・中京学院大) | 91 |
| 64 | 菊岡 舞海 (富・高岡商業高) | 0 | 瀧見 千慧 (福・仁愛女子短大) | 92 |
| 65 | 伊藤 由依 (福・坂井高) | 0 | 河村 典香 (愛・光ヶ丘女子高) | 93 |
| 66 | 原田 舞花 (愛・修文女子高) | 3 | 横田江里洲 (長・長野松代総合病院) | 94 |
| 67 | 古平 里穂 (新・糸魚川白嶺高) | 1 | 五十嵐裕菜 (新・J A 柏崎) | 95 |
| 68 | 横井 七海 (岐・愛知淑徳大) | 3 | 原田 七緒 (愛・安城学園高) | 96 |
| 69 | 岡野 莉奈 (長・松商学園高) | 3 | 長江 日南 (三・高田高) | 97 |
| 70 | 大島 奈々 (愛・愛み大瑞穂高) | 3 | 上田 果穂 (富・高岡西高) | 98 |
| 71 | 小平つむぎ (長・塩尻志学館高) | 3 | 阿野田玲香 (三・四日市商業高) | 99 |
| 72 | 本間 美蘭 (新・新潟産業大) | 0 | 堀川 真唯 (愛・日本福祉大) | 100 |
| 73 | 河合 美紅 (静・湖西高) | 1 | 新沢 悠乃 (新・長岡農業高) | 101 |
| 74 | 金入穂乃香 (愛・安城学園高) | 3 | 宮下 真緒 (長・伊那西高) | 102 |
| 75 | 北野 智陽 (岐・中京学院大) | 2 | 佐野 蒔子 (岐・岐阜信用金庫) | 103 |
| 76 | 北嶋 美月 (福・福井商業高) | 3 | 上明戸早紀 (愛・新日鐵住金名古屋) | 104 |
| 77 | 阿井 優香 (静・島田商業高) | 3 | 松浦 鈴 (静・清水国際高) | 105 |
| 78 | 山路 未来 (三・松阪商業高) | 0 | 渡邊 花子 (岐・美濃加茂高) | 106 |
| 79 | 田上沙也加 (愛・半田商業高) | 3 | 藤住 望美 (石・穴水高) | 107 |
| 80 | 鷲尾 奈々 (新・日本文理高) | 1 | 佐原 有美 (愛・g l o b a l) | 108 |
| 81 | 桑原 里沙 (福・武生東高) | 3 | 大石 望生 (静・しーぶいてえー) | 109 |
| 82 | 大森 瑞希 (愛・椚山女学園高) | 2 | 遠藤 沙綾 (愛・誠信高) | 110 |
| 83 | 岡本 彩里 (岐・富田高) | 3 | 青木 千佳 (福・福井商業高) | 111 |

女子シングルス (WS)

No.3

| | | | | |
|-----|--------------------|---|---------------------|-----|
| 112 | 長澤 玲奈 (愛・新日鐵住金名古屋) | 3 | 板花 美和 (愛・愛み大瑞穂高) | 139 |
| 113 | 江戸谷冬萌 (新・上越高) | 0 | 深尾 采音 (岐・みわスポーツクラブ) | 140 |
| 114 | 須藤 佳那 (富・富山商業高) | 0 | 高野 桜 (長・伊那西高) | 141 |
| 115 | 藤井 野絵 (愛・光ヶ丘女子高) | 0 | 渡会 彩江 (愛・修文女子高) | 142 |
| 116 | 前田 祐佳 (福・仁愛女子短大) | 0 | 山口 優 (新・新潟産業大) | 143 |
| 117 | 武藤 亜美 (岐・岐阜信用金庫) | 0 | 土肥 美咲 (石・卓志会) | 144 |
| 118 | 松本みさと (静・清水国際高) | 2 | 丹生 涼 (三・四日市商業高) | 145 |
| 119 | 山田 美菜 (新・新潟産業大) | 0 | 毛利 夏菜 (福・仁愛女子短大) | 146 |
| 120 | 福澤 真央 (長・伊那西高) | 0 | 田中 瑠美 (愛・椋山女学園高) | 147 |
| 121 | 竹村 京子 (岐・中京学院大) | 3 | 鳥畑 真衣 (岐・中京学院大) | 148 |
| 122 | 柴田あかり (愛・卓志会) | 3 | 森 雅琴 (静・静岡大) | 149 |
| 123 | 羽兼 桜 (福・敦賀高) | 0 | 秋山 清華 (新・糸魚川クラブ) | 150 |
| 124 | 水谷 実希 (三・N T N 桑名) | 2 | 杉山 琴美 (愛・日本福祉大) | 151 |
| 125 | 弓取 夏貴 (長・長野松代総合病院) | 2 | 堀 聖佳 (富・南砺福野高) | 152 |
| 126 | 押山 桜月 (岐・中京学院大) | 2 | 遠藤菜々美 (新・北越高) | 153 |
| 127 | 市川 友梨 (愛・明誠クラブ) | 3 | 林 里穂 (愛・光ヶ丘女子高) | 154 |
| 128 | 大西 琴子 (愛・南山大) | 3 | 前田 音々 (静・島田商業高) | 155 |
| 129 | 鈴木 理那 (三・松阪商業高) | 0 | 加納和香菜 (福・武生東高) | 156 |
| 130 | 木村 美菜 (静・裾野クラブ) | 0 | 中村 琴星 (三・Overdrive) | 157 |
| 131 | 北川奈々聖 (福・福井商業高) | 3 | 橋戸 未来 (長・松商学園高) | 158 |
| 132 | 笠井三矢美 (愛・名経大高蔵高) | 3 | 堀 美紀 (岐・中京学院大) | 159 |
| 133 | 宮下 恋奈 (石・金沢学院高) | 0 | 杉浦 彩月 (愛・桜丘高) | 160 |
| 134 | 角 優里 (福・高志高) | 0 | 真島 彩奈 (長・たくせん) | 161 |
| 135 | 福島 朋美 (新・新潟産業大) | 3 | 佐野 春菜 (岐・O.T.T.C) | 162 |
| 136 | 鈴木 冴子 (静・静岡大) | 1 | 山梨真奈美 (静・静岡北高) | 163 |
| 137 | 河出 有里 (愛・安城学園高) | 3 | 西山 智尋 (石・羽咋工業高) | 164 |
| 138 | 坂本 詩織 (岐・富田高) | 3 | 田口 絢捺 (愛・半田商業高) | 165 |
| | | | 吉田 美央 (福・福井商業高) | 166 |

女子シングルス (WS)

No.4

| | | | | |
|----------------------|---|---|---------------------|-----|
| 167 中田 玲奈 (愛・愛み大瑞穂高) | 3 | 3 | 中園 恵 (愛・桜丘高) | 195 |
| 168 多田明日香 (三・川越高) | 0 | 3 | 杉本 夏光 (静・浜松市立高) | 196 |
| 169 間宮 利帆 (岐・岐阜信用金庫) | 0 | 3 | 久我 里菜 (新・新潟産業大) | 197 |
| 170 榎本 理央 (新・新潟青陵高) | 3 | 3 | 鈴木 幸奈 (愛・日福大附属高) | 198 |
| 171 生井 麻衣 (愛・椚山女学園高) | 0 | 3 | 朝野沙耶香 (富・富山商業高) | 199 |
| 172 浅田和香菜 (福・仁愛女子短大) | 3 | 0 | 田中 鈴奈 (岐・県立岐阜商業高) | 200 |
| 173 山田 佳奈 (富・高岡西高) | 1 | 0 | 南口 菜々 (福・福井商業高) | 201 |
| 174 福澤 梨紗 (長・松商学園高) | 3 | 3 | 大森 薫乃 (三・松阪商業高) | 202 |
| 175 鈴木 佑佳 (愛・光ヶ丘女子高) | 0 | 2 | 近藤 唯 (長・長野商業高) | 203 |
| 176 百目鬼歩香 (石・金沢学院大) | 0 | 2 | 柳田 志帆 (岐・中京学院大) | 204 |
| 177 盛岡 夏美 (岐・中京学院大) | 3 | 1 | 近藤 真帆 (愛・安城学園高) | 205 |
| 178 佐野真由美 (愛・豊川高) | 3 | 0 | 伊牟田 翠 (愛・光ヶ丘女子高) | 206 |
| 179 山口 舞桜 (福・武生商業高) | 0 | 3 | 杉本 千紘 (新・糸魚川白嶺高) | 207 |
| 180 梅村 晃子 (静・金曜会) | 3 | 3 | 芹澤 友華 (石・遊学館高) | 208 |
| 181 齊藤 理紗 (福・福井商業高) | + | 0 | 廣岡 瑞樹 (愛・愛み大瑞穂高) | 209 |
| 182 加藤 葉月 (岐・東濃実業高) | 3 | 3 | 早戸 凜 (静・浜松学芸高) | 210 |
| 183 小林 美優 (新・開志国際高) | 1 | 0 | 戸田 有紗 (福・仁愛女子高) | 211 |
| 184 調子 楓 (愛・安城学園高) | 3 | 3 | 栗本 愛子 (岐・岐阜総合学園高) | 212 |
| 185 影山 舞 (静・静卓クラブ) | 1 | 3 | 清水 美穂 (長・塩尻志学館高) | 213 |
| 186 大橋 七海 (富・高岡商業高) | 0 | 3 | 山岸 麻希 (新・新潟産業大) | 214 |
| 187 長谷川 蒼 (三・白子高) | 3 | 2 | 服部 早希歩 (岐・中京学院大) | 215 |
| 188 梅村依美菜 (愛・名経大高蔵高) | 3 | 3 | 中村奈津美 (愛・修文女子高) | 216 |
| 189 森山 真衣 (長・飯山クラブ) | 0 | 3 | 宮川 綾 (石・鹿西高) | 217 |
| 190 久保みのり (静・浜松市立高) | 1 | 3 | 近藤 亜希 (三・Grenze四日市) | 218 |
| 191 笠原 如乃 (新・新潟産業大) | 3 | 0 | 菅野 真子 (長・伊那西高) | 219 |
| 192 辻 百恵 (福・美方高) | 3 | 3 | 上塩 愛美 (愛・名南工業高) | 220 |
| 193 横井 美咲 (愛・日福大附属高) | 0 | 3 | 鈴木 優 (福・ミナミラボ) | 221 |
| 194 丹羽 里佳 (岐・富田高) | 3 | 2 | | |

男子シングルス 記録

| | | | | | | | |
|------|-----|---------------------|---|---|---|----------------------|-----|
| 準々決勝 | 1 | 岡田 峻 (長・岡谷市役所) | 3 | 7 - 11 11 - 6 11 - 9 11 - 5 | 1 | 橋本 一輝 (愛・愛工大名電高) | 30 |
| | 89 | 川村 大貴 (石・遊学館高) | 1 | 4 - 11 6 - 11 11 - 9 9 - 11 | 3 | 田原 彰悟 (愛・愛工大名電高) | 119 |
| | 120 | 加山 裕 (愛・愛工大名電高) | 3 | 11 - 5 11 - 7 11 - 9 | 0 | 北口 大輔 (愛・トヨタ自動車) | 165 |
| | 195 | 篠塚 大登 (愛・愛工大名電中) | 2 | 7 - 11 11 - 4 12 - 10 8 - 11 7 - 11 | 3 | 斎藤 稜馬 (福・県スポーツ協会) | 224 |
| 準決勝 | 1 | 岡田 峻 (長・岡谷市役所) | 3 | 13 - 15 11 - 6 11 - 6 11 - 7 | 1 | 田原 彰悟 (愛・愛工大名電高) | 119 |
| | 120 | 加山 裕 (愛・愛工大名電高) | 3 | 11 - 3 11 - 5 11 - 9 | 0 | 斎藤 稜馬 (福・県スポーツ協会) | 224 |
| 決勝 | 1 | 岡田 峻 (長・岡谷市役所) | 2 | 4 - 11 11 - 8 13 - 11 6 - 11 7 - 11 | 3 | 加山 裕 (愛・愛工大名電高) | 120 |

女子シングルス 記録

| | | | | | | | |
|------|-----|---------------------|---|--|---|---------------------|-----|
| 準々決勝 | 1 | 野村 萌 (愛・愛み大瑞穂高) | 3 | 12 - 10 11 - 13 11 - 8 11 - 6 | 1 | 中島 彩希 (福・敦賀高) | 28 |
| | 56 | 浅井 一恵 (愛・桜丘高) | 3 | 11 - 7 12 - 10 11 - 8 | 0 | 青木 千佳 (福・福井商業高) | 111 |
| | 138 | 坂本 詩織 (岐・富田高) | 1 | 7 - 11 6 - 11 11 - 7 7 - 11 | 3 | 板花 美和 (愛・愛み大瑞穂高) | 139 |
| | 167 | 中田 玲奈 (愛・愛み大瑞穂高) | 3 | 11 - 8 6 - 11 11 - 7 3 - 11 11 - 9 | 2 | 中 蘭 恵 (愛・桜丘高) | 195 |
| 準決勝 | 1 | 野村 萌 (愛・愛み大瑞穂高) | 1 | 8 - 11 11 - 6 5 - 11 8 - 11 | 3 | 浅井 一恵 (愛・桜丘高) | 56 |
| | 139 | 板花 美和 (愛・愛み大瑞穂高) | 3 | 11 - 3 11 - 9 8 - 11 11 - 5 | 1 | 中田 玲奈 (愛・愛み大瑞穂高) | 167 |
| 決勝 | 56 | 浅井 一恵 (愛・桜丘高) | 3 | 10 - 12 11 - 9 11 - 7 11 - 6 | 1 | 板花 美和 (愛・愛み大瑞穂高) | 139 |

男子ダブルス(MD)

No.1

| | | | | |
|----|--------------------|---|-----------------|----|
| 1 | 田中山 佑汰裕 (愛・愛工大名電高) | 3 | 北口大輔 (愛・トヨタ自動車) | 22 |
| 2 | 甲斐裕亮 (長・飯田卓球クラブ) | 3 | 原航志 (福・工大福井) | 23 |
| 3 | 熊田恒希 (静・静岡県立大) | 0 | 鈴木礁太郎 (静・静岡学園高) | 24 |
| 4 | 福井快智 (岐・朝日大) | 2 | 小林茂雄 (富・不二越) | 25 |
| 5 | 畑森和希 (石・高松機械工業) | 0 | 伊藤政克 (三・NTN桑名) | 26 |
| 6 | 吉井大樹 (新・新潟産業大) | 0 | 則竹伯紀 (愛・杜若高) | 27 |
| 7 | 梨谷真隆 (富・高岡西高) | 0 | 岡野鉄平 (岐・関商工高) | 28 |
| 8 | 中村拓矢 (福・工大福井) | 3 | 石本光 (新・開志国際高) | 29 |
| 9 | 赤塚柊斗 (三・伊勢工業高) | 0 | 若林侑矢 (石・金沢工業大) | 30 |
| 10 | 堀田太和 (愛・八木イビスカス会) | 3 | 大橋広巳 (愛・HIRO) | 31 |
| 11 | 平林大青 (静・静岡学園高) | 2 | 近藤怜央 (長・松商学園高) | 32 |
| 12 | 林村愛空 (岐・中京学院大) | 3 | 清野晃大 (石・遊学館高) | 33 |
| 13 | 氷見山昂明 (石・トランテックス) | 0 | 須賀功成 (愛・愛知大) | 34 |
| 14 | 松嶋快斗 (福・福井商業高) | 1 | 坂田浩章 (富・星球会) | 35 |
| 15 | 小唄周平 (新・新潟産大附高) | 3 | 米田悠 (岐・富田高) | 36 |
| 16 | 内山大輔 (長・長野松代総合病院) | 3 | 齊藤健人 (新・Amitie) | 37 |
| 17 | 稲嶋俊介 (愛・新日鐵住金名古屋) | キ | 篠原大樹 (静・浜松修学舎中) | 38 |
| 18 | 濱口雄輝 (三・津工業高) | キ | 堀川敦弘 (愛・愛工大名電高) | 39 |
| 19 | 大石孝弘 (静・飛誠塾R) | 3 | 阪伊拓海 (三・白子高) | 40 |
| 20 | 森部勝正 (岐・岐南工業高) | 0 | 村松凛音 (長・長野工業高) | 41 |
| 21 | 土橋拓実 (富・高岡龍谷高) | 2 | 川田怜央 (岐・清凌高) | 42 |
| | | 3 | 小坂川 拓修 (福・敦賀高) | 43 |

男子ダブルス(MD)

No.2

| | | | | | |
|----|----------------------------|---|---|--------------------|----|
| 44 | 橋本 一輝 (愛・愛工大名電高) | 3 | | 石城 蓮斗 (三・高田高) | 66 |
| 45 | 平原 颯生 (新・北越高) | 3 | | 岩田 典悠 (愛・東海クラブ) | 67 |
| 46 | 佐藤 隆翔 (岐・県立岐阜商業高) | 0 | 3 | 藪崎 翔人 (静・清水国際高) | 68 |
| 47 | 乙部 由樹 (福・工大福井) | 0 | | 秋山 雄太朗 (長・南郷クラブ) | 69 |
| 48 | 津野 秀直 (富・高岡龍谷高) | 0 | | 谷垣 佑真 (愛・愛工大名電中) | 70 |
| 49 | 岩木 彩人 (静・浜松修学舎高) | 1 | | 村田 郁也 (新・デンカ) | 71 |
| 50 | 久保田 大輝 (三・白子高) | 3 | | 松本 真治 (石・トランテックス) | 72 |
| 51 | 顧坂 名煬 (岐・富田高) | 3 | | 森脇 亮太郎 (福・敦賀高) | 73 |
| 52 | 五十嵐 貴弘 (長・長野商業高) | 3 | | 春名 聡志 (岐・富田高) | 74 |
| 53 | 日置 佳敬 (愛・愛知大) | 0 | | 杉本 泰成 (富・星球会) | 75 |
| 54 | 金田 悠汰 (石・遊学館高) | 3 | | 田村 涼 (愛・杜若高) | 76 |
| 55 | 手塚 大輝 (静・静岡学園高) | 2 | | 柳井 陽介 (愛・新日鐵住金名古屋) | 77 |
| 56 | 武藤 大和 (新・新潟産大附高) | 3 | | 齋木 柊也 (三・白子高) | 78 |
| 57 | 室谷 拓人 (富・高岡西高) | 0 | | 高橋 有力 (静・浜松修学舎高) | 79 |
| 58 | 福井 慧人 (三・皇學館大) | 3 | | 北川 イアン (岐・中京学院大) | 80 |
| 59 | 渡辺 翔太 (福・仁愛大) | 1 | | 河村 直喜 (富・砺波工業高) | 81 |
| 60 | 五十嵐 勇太 (愛・トヨタ自動車) | 3 | | 片岡 大輔 (福・福井商業高) | 82 |
| 61 | 吉野 秀人 (長・松商学園高) | 3 | | 大野 聖弥 (石・遊学館高) | 83 |
| 62 | 中山 凱勝 (石・OVERLIGHT) | 2 | | 大池 健次 (静・ドリム) | 84 |
| 63 | 山添 豊 (静・卓親会) | 3 | | 松井 龍哉 (新・上越高) | 85 |
| 64 | 松岡 優喜 (愛・アイシン・エイ・ダブリュ知立東高) | 0 | | 佐藤 克樹 (愛・名古屋大) | 86 |
| 65 | 安藤 康寛 (岐・岐阜信用金庫) | 3 | | 岡田 峻真 (長・岡谷市役所) | 87 |

男子ダブルス(MD)

No.3

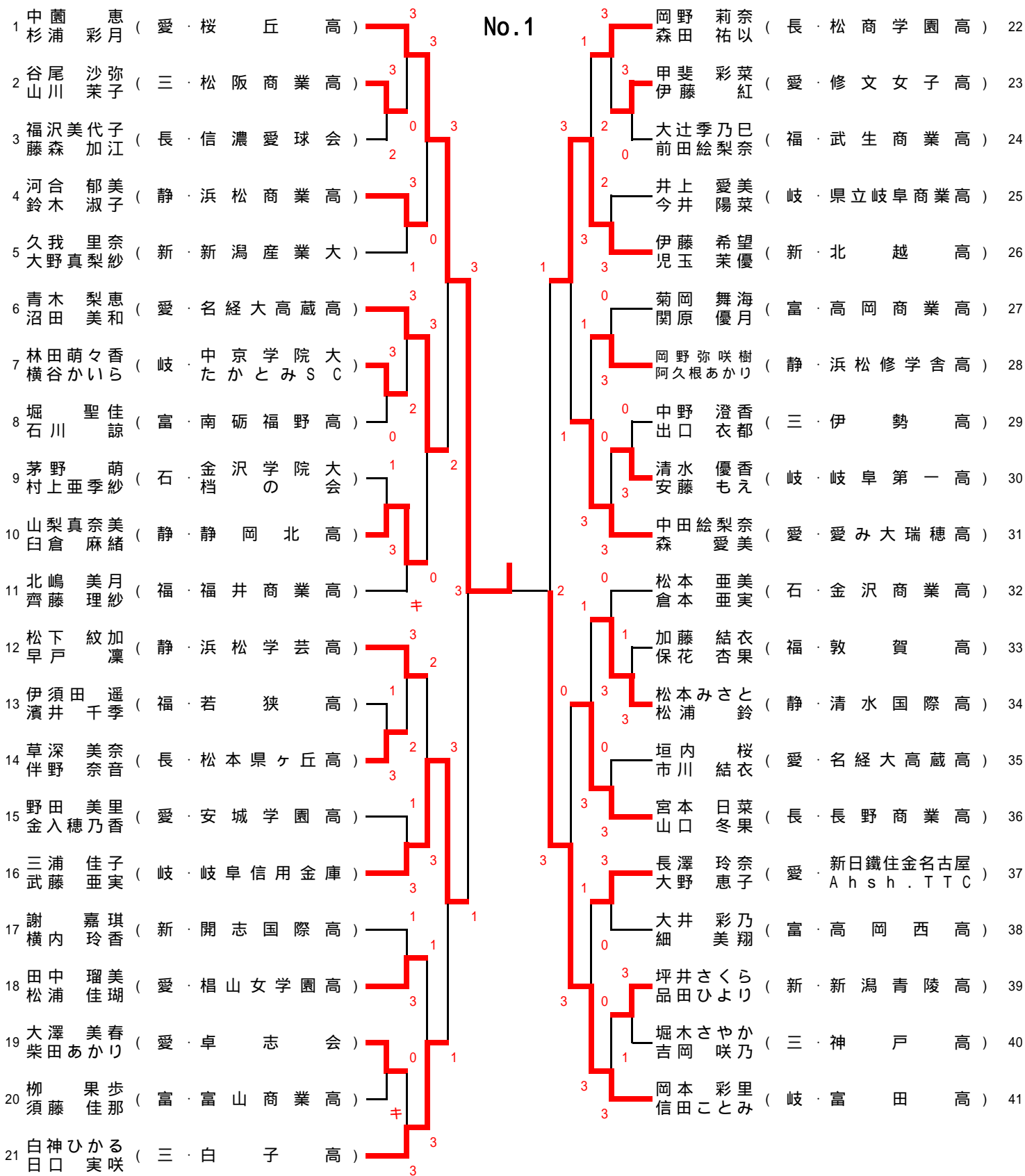
| | | | | |
|-----|-------------------|---|-------------------|-----|
| 88 | 大久保俊輝 (愛・三菱重工名古屋) | 3 | 浅利良維 (石・遊学館高) | 109 |
| 89 | 伊藤優汰 (石・トランテックス) | 3 | 袴田哲志 (静・スズキ) | 110 |
| 90 | 大江新之助 (静・自由クラブ) | 0 | 谷口祐樹 (岐・岐阜工業高) | 111 |
| 91 | 小椋浩樹 (長・佐久総合病院) | 2 | 出蔵恵二 (福・impulse) | 112 |
| 92 | 井上湧太 (岐・富田高) | 2 | 中川川口孟 (愛・トヨタ自動車) | 113 |
| 93 | 齋藤駿介 (新・新潟産業大) | 3 | 水口亮太 (富・なめりかわTTC) | 114 |
| 94 | 井上大介 (三・高田高) | 3 | 原梅田優太 (岐・中京学院大) | 115 |
| 95 | 佐藤壮介 (富・富山第一高) | 1 | 疋田兼也 (三・白子高) | 116 |
| 96 | 鈴木俊志 (静・ドリーム) | 3 | 飛塚皓太 (新・新潟産大附高) | 117 |
| 97 | 大澤尚哉 (愛・春日井卓春クラブ) | 2 | 横川友也 (長・長野工業高) | 118 |
| 98 | 中村文海 (福・福井商業高) | 3 | 加賀美利輝 (愛・愛工大名電高) | 119 |
| 99 | 篠塚大登 (愛・愛工大名電中) | 3 | 佐藤涼太 (岐・朝日大) | 120 |
| 100 | 岩井柁弥 (静・浜松修学舎高) | 3 | 朝倉拓郎 (愛・愛知大) | 121 |
| 101 | 山本謙成 (新・上越高) | 0 | 中内翔太 (新・新潟産業大) | 122 |
| 102 | 藤井貢也 (富・星球会) | 3 | 岩崎聖太 (三・古河電工) | 123 |
| 103 | 矢田和也 (三・M i n d) | 0 | 加能恭兵 (石・高松機械工業) | 124 |
| 104 | 吉田勝記 (石・遊学館高) | 3 | 中村光人 (愛・愛工大名電高) | 125 |
| 105 | 齋藤真澄 (愛・株三五) | 1 | 森平凌和 (愛・杜若高) | 126 |
| 106 | 羽尾知之 (福・若狭高) | 0 | 高橋翔太 (長・タカラTTC) | 127 |
| 107 | 服部太喜 (岐・関商工高) | 3 | 小林達尚 (福・工大福井) | 128 |
| 108 | 伊積健太 (長・岡谷市役所) | 3 | 尾塩凌哉 (富・富山工業高) | 129 |
| | | | 手塚元彌 (静・静岡学園高) | 130 |

男子ダブルス(MD)

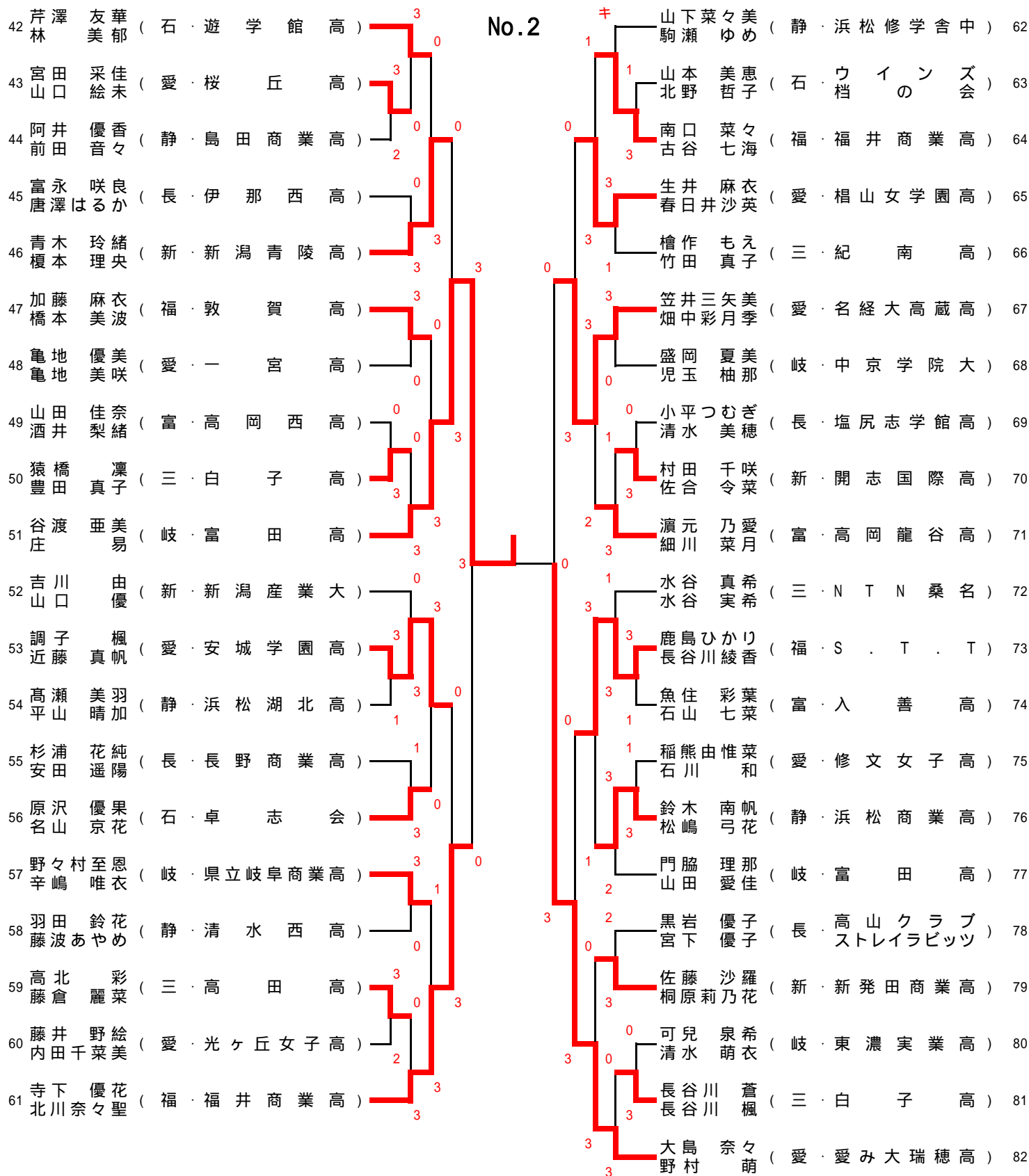
No.4

| | | | | |
|-----|-----------------------|---|-------------------|-----|
| 131 | 宮澤 僚太 (新・新潟産業大大学院) | 3 | 曾根 翔悟 (愛・愛工大名電高) | 153 |
| | 呂子韓 (新・新潟産大附属高) | 3 | 田原 彰 (愛・愛工大名電高) | 153 |
| 132 | 高瀬 雄也 (三・ZERO-ONE) | 3 | 堀野 琉星 (富・高岡西高) | 154 |
| | 條弘美 (三・ZERO-ONE) | 0 | 大井 圭介 (富・高岡西高) | 154 |
| 133 | 河合 心 (富・富山第一高) | 0 | 中村 智弥 (石・金沢工業大) | 155 |
| | 平祐樹 (富・富山第一高) | 0 | 砂崎 泰輝 (石・金沢工業大) | 155 |
| 134 | 吉田 拓矢 (石・トランテックス) | 0 | 薄井 陸帆 (三・高田高) | 156 |
| | 丹羽将太 (石・トランテックス) | 2 | 郡司 大紀 (三・高田高) | 156 |
| 135 | 老松 陸斗 (愛・愛工大名電高) | 2 | 小泉 潤朗 (福・福井商業高) | 157 |
| | 大島史也 (愛・愛工大名電高) | 3 | 麻王 大夢 (福・福井商業高) | 157 |
| 136 | 松土 文也 (静・静岡学園高) | 1 | 市川 颯馬 (長・長野工業高) | 158 |
| | 西村直 (静・静岡学園高) | 0 | 池田 湧斗 (長・長野工業高) | 158 |
| 137 | 大室 仁一朗 (岐・富田高) | 3 | 田代 寿幸 (新・新潟産業大) | 159 |
| | 竹尾優健 (岐・富田高) | 3 | 中島 知輝 (新・新潟産業大) | 159 |
| 138 | 松永 虎之丞 (福・工大福井) | 0 | 佐々木 祐也 (岐・中京学院大) | 160 |
| | 大場拓実 (福・工大福井) | 0 | 橋本 春哉 (岐・中京学院大) | 160 |
| 139 | 中村 洋一 (長・ライズ) | 3 | 村木 優哉 (愛・名古屋鉄道) | 161 |
| | 下平晋也 (長・ライズ) | 0 | 市岡 大夢 (愛・名古屋鉄道) | 161 |
| 140 | 永井 勝彦 (三・豊田卓球) | 0 | 深沢 大陽 (静・浜松修学舎高) | 162 |
| | 本健太 (三・豊田卓球) | 0 | 岡田 聖世 (静・浜松修学舎高) | 162 |
| 141 | 高橋 一真 (愛・新日鐵住金名古屋) | 3 | 畑村 直希 (石・游学館高) | 163 |
| | 加藤由行 (愛・新日鐵住金名古屋) | 3 | 川村 大貴 (石・游学館高) | 163 |
| 142 | 南内 和輝 (愛・トヨタ自動車) | 3 | 岸上 知広 (福・啓新高) | 164 |
| | 田明弥 (愛・トヨタ自動車) | 3 | 旭峻 佑 (福・啓新高) | 164 |
| 143 | 渡邊 優哉 (新・開志国際高) | 3 | 森岡 郁也 (岐・O.T.T.C) | 165 |
| | 宮本康志 (新・開志国際高) | 0 | 本圭祐 (岐・朝日大) | 165 |
| 144 | 横田 健吾 (富・工ポカール) | 0 | 大橋 佑斗 (愛・日本福祉大) | 166 |
| | 明祐生 (富・工ポカール) | 0 | 贄岳 裕 (愛・日本福祉大) | 166 |
| 145 | 小林 豊祈 (静・桜中部大) | 1 | 堺米 正哉 (三・古河電工) | 167 |
| | 田健汰 (静・桜中部大) | 1 | 川英司 (三・古河電工) | 167 |
| 146 | 溝口 航政 (福・敦賀高) | 3 | 奥田 憲司 (富・高岡龍谷高) | 168 |
| | 清水 壱 (福・敦賀高) | 3 | 津野 吉揮 (富・高岡龍谷高) | 168 |
| 147 | 番条 晃天 (三・白子高) | 3 | 沢田 隼平 (愛・杜若高) | 169 |
| | 西山大智 (三・白子高) | 3 | 松宮 享 (愛・杜若高) | 169 |
| 148 | 畠山 広夢 (岐・中京学院大) | 2 | 吉田 千畝 (静・静岡大) | 170 |
| | 齋藤 豪 (岐・中京学院大) | 0 | 佐藤 佳輝 (静・静岡大) | 170 |
| 149 | 由雄 健太 (石・OVERLIGHT) | 3 | 原角 慶彦 (新・新潟青陵高) | 171 |
| | 槻大雅 (石・OVERLIGHT) | 3 | 田英司 (新・新潟青陵高) | 171 |
| 150 | 太箸 来驱 (静・浜松商業高) | 3 | 谷垣 颯 (長・松商学園高) | 172 |
| | 久一玲之 (静・浜松商業高) | 1 | 内智一 (長・松商学園高) | 172 |
| 151 | 高村 周作 (愛・TOKAIスーパークス) | 1 | 青木 大祐 (岐・岐阜信用金庫) | 173 |
| | 館周翔太 (愛・TOKAIスーパークス) | 1 | 山田 祐也 (岐・岐阜信用金庫) | 173 |
| 152 | 桑原 勇希 (長・岡谷市役所) | 3 | | |
| | 花尚弥 (長・岡谷市役所) | 3 | | |

女子ダブルス (WD)



女子ダブルス (WD)



女子ダブルス (WD)

No.3

| | | | | |
|-----|--------------------|---|---------------------|-----|
| 83 | 浅井 一恵 (愛・桜丘高) | 3 | 口地 恋菜 (三・白子高) | 104 |
| | 原田 杏菜 | | 古沢 夏姫 | |
| 84 | 倉島 芽生華 (新・新潟産大附高) | 0 | 橋村 朱莉花 (新・北越高) | 105 |
| | 渡邊 早英 | | 牧野 百合 | |
| 85 | 濱矢 優香 (三・紀南高) | 0 | 荒邦 結衣 (石・羽咋高) | 106 |
| | 尾崎 萌音 | 3 | 杉永 未唯 | |
| 86 | 今泉 静水 (静・浜松商業高) | 3 | 大須賀 愛実 (愛・名経大高蔵高) | 107 |
| | 増田 彩 | | 藤井 香帆 | |
| 87 | 田中 希美 (岐・高山西高) | 0 | 竹山 美菜 (富・高岡西高) | 108 |
| | 新井 琴子 | 1 | 上坂 凌香 | |
| 88 | 大南 小梨衣 (福・福井商業高) | 3 | 福澤 梨紗 (長・松商学園高) | 109 |
| | 森廣 伽衣 | 3 | 森 みなみ | |
| 89 | 林中 穂理 (愛・光ヶ丘女子高) | 1 | 横井 七海 (岐・愛知淑徳大) | 110 |
| | 村 眞 | | 佐野 春菜 | |
| 90 | 川久 和花 (長・ファン卓球クラブ) | 0 | 榮 凜香 (福・大野高) | 111 |
| | 星河 絵里 | 3 | 石倉 優衣 | |
| 91 | 田中 鈴奈 (岐・県立岐阜商業高) | 3 | 浦中 美月 (静・浜松学芸高) | 112 |
| | 溝口 久未 | 3 | 高須 眞子 | |
| 92 | 小林 美優楓 (新・開志国際高) | 1 | 板花 美和 (愛・愛み大瑞穂高) | 113 |
| | 勝又 楓 | 1 | 中田 玲奈 | |
| 93 | 武田 純子 (富・ブリエール) | 1 | 本間 美蘭 (新・新潟産業大) | 114 |
| | 佐々木 明美 | 0 | 恩田 梨花 | |
| 94 | 伊藤 美咲 (長・長野商業高) | 3 | 高野 桜 (長・伊那西高) | 115 |
| | 大平 恵里 | 2 | 宮下 眞緒 | |
| 95 | 高山 沙織 (愛・修文女子高) | 3 | 加藤 千佳 (愛・滝ノ水) | 116 |
| | 山口 理乃 | 1 | 佐原 有美 | |
| 96 | 菊池 まつり (富・富山商業高) | 1 | 久保 みのり (静・浜松市立高) | 117 |
| | 朝野 沙耶香 | 2 | 本 夏光 | |
| 97 | 西尾 菜美 (福・奥越明成高) | 0 | 中島 彩希 (福・敦賀高) | 118 |
| | 山田 陽向花 | | 富田 梨香 | |
| 98 | 石川 実麗 (石・遊学館高) | 3 | 土肥 美穂 (石・卓志学院大) | 119 |
| | 東山 毛花 | 3 | 百目 鬼歩香 | |
| 99 | 足田 彩乃 (静・中京学院大) | 1 | 近藤 亜希 (三・Grenze四日市) | 120 |
| | 足田 真穂 | 0 | 有村 友花 | |
| 100 | 村井 結衣 (三・高田高) | 3 | 高木 玲於那 (愛・安城学園高) | 121 |
| | 濱林 千尋 | 3 | 原田 七緒 | |
| 101 | 江谷 冬萌 (新・上越高) | 1 | 森崎 捺那 (岐・済美高) | 122 |
| | 倉 繁優奈 | 0 | 井戸 理々香 | |
| 102 | 安井 佑美 (愛・椋山女学園高) | 3 | 門阪 彩愛 (静・浜松修学舎高) | 123 |
| | 竹内 加穂子 | 3 | 中島 夢唯 | |
| 103 | 坂本 詩織 (岐・富田高) | 3 | | |
| | 丹羽 里佳 | 3 | | |

女子ダブルス (WD)

No.4

| | | | | | | | |
|-----|----------------|-----------------------|---|---|---------------|---------------|-----|
| 124 | 青木千佳 吉田美央 | (福・福井商業高) | 3 | | 梅村依美 村田菜子 | (愛・名経大高蔵高) | 144 |
| 125 | 河村典香 本りえ | (愛・光ヶ丘女子高) | 3 | | 北澤舞衣 武田愛加 | (長・長野商業高) | 145 |
| 126 | 山畑星香 藤綾香 | (三・明野高) | 0 | 3 | 池田芽聖 林千智 | (福・仁愛女子短大) | 146 |
| 127 | 梅村晃子 高木あかね | (静・金曜西会高) | 3 | | 水谷百花 大須賀優 | (静・浜松商業高) | 147 |
| 128 | 坂田奈乃 笠原如乃 | (新・新潟産業大) | 0 | 3 | 太田萌水 遠藤菜々 | (新・北越高) | 148 |
| 129 | 林菜々子 表千紗 | (石・金沢商業高) | 1 | 3 | 渡辺晴子 渡辺美華 | (岐・富田高) | 149 |
| 130 | 渡会彩江 原田舞花 | (愛・修文女子高) | 3 | | 大森薫乃 山路未来 | (三・松阪商業高) | 150 |
| 131 | 永井杏実 松本紫穂 | (長・長野商業高) | 3 | 0 | 河出有里 左右田真希 | (愛・安城学園高) | 151 |
| 132 | 新納怜奈 山野若菜 | (三・神戸高) | 1 | 3 | 服部遥香 干場真弥 | (富・富山商業高) | 152 |
| 133 | 鳥畑真衣 押山桜月 | (岐・中京学院大) | 1 | 2 | 宮下恋奈 新出晴未 | (石・金沢学院高) | 153 |
| 134 | 橋戸未来 宮下万梨絵 | (長・松商学園高) | 2 | 3 | 野方遥伽 村上七星 | (静・浜松修学舎高) | 154 |
| 135 | 古平里穂 杉千紘 | (新・糸魚川白嶺高) | 0 | 3 | 大池桜月 澁谷萌恵 | (長・松本県ヶ丘高) | 155 |
| 136 | 大場望未 合美紅 | (静・湖西高) | 3 | 1 | 畑中深加 上沙也 | (愛・半田商業高) | 156 |
| 137 | 番条梨沙 井心菜 | (三・21クラブ) | 1 | 3 | 豊岡美紀子 滝波薫 | (福・P a s c a) | 157 |
| 138 | 廣岡瑞樹 軒佳鈴 | (愛・愛み大瑞穂高) | 3 | 1 | 渡邊花子 渡邊萌々 | (岐・美濃加茂高) | 158 |
| 139 | 大野順子 上明戸早紀 | (愛・新日鐵住金名古屋) | 3 | 1 | 西口凜 打田千尋 | (三・白子高) | 159 |
| 140 | 高木里沙 森島愛来 | (静・浜松南高) | 0 | 3 | 立神結菜 顧琳婧 | (愛・桜丘高) | 160 |
| 141 | 清水未結 澤井遥菜 | (福・美方高) | 0 | 3 | 上田果穂 林愛花 | (富・高岡西高) | 161 |
| 142 | 力野桜子 宮崎裕子 | (岐・富田高) | 3 | 0 | 成岡花野 小真奈 | (静・静岡大) | 162 |
| 143 | 岡崎絵理佳 佐藤佳乃子 | (富・W E S T 工 水 力 工 場) | 0 | 3 | 大野紗生 栗本愛子 | (岐・岐阜総合学園高) | 163 |
| | | | 1 | 2 | 市川友梨 山田美菜 | (愛・明新誠EC大) | 164 |

男子ダブルス 記録

| | | | | | | | |
|------------------|-----|---|---|---|---|----------------------------------|-----|
| 準 々 決 勝 | 1 | 田 中 佑 汰 加 山 裕 (愛・愛工大名電高) | 3 | 11 - 7 11 - 8 11 - 8 - | 0 | 北 口 大 輔 千 坂 達 也 (愛・トヨタ自動車) | 22 |
| | 65 | 安 藤 康 寛 堀 大 志 (岐・岐阜信用金庫) | 3 | 15 - 13 2 - 11 11 - 6 11 - 8 | 1 | 岡 田 拓 峻 滝 澤 拓 真 (長・岡谷市役所) | 87 |
| | 88 | 大 久 保 俊 輝 堀 翔 悟 (愛・三菱重工名古屋) | 3 | 6 - 11 12 - 10 8 - 11 12 - 10 13 - 11 | 2 | 手 塚 元 彌 稲 木 晨 悟 (静・静岡学園高) | 130 |
| | 131 | 宮 澤 僚 太 呂 子 韓 (新・新潟産業大大学院) (新・新潟産大附属高) | 2 | 14 - 12 3 - 11 8 - 11 11 - 4 3 - 11 | 3 | 曾 根 翔 悟 田 原 彰 悟 (愛・愛工大名電高) | 153 |
| 準 決 勝 | 1 | 田 中 佑 汰 加 山 裕 (愛・愛工大名電高) | 3 | 11 - 9 12 - 10 11 - 4 - | 0 | 安 藤 康 寛 堀 大 志 (岐・岐阜信用金庫) | 65 |
| | 88 | 大 久 保 俊 輝 堀 翔 悟 (愛・三菱重工名古屋) | 0 | 7 - 11 11 - 13 4 - 11 - | 3 | 曾 根 翔 悟 田 原 彰 悟 (愛・愛工大名電高) | 153 |
| | 1 | 田 中 佑 汰 加 山 裕 (愛・愛工大名電高) | 3 | 12 - 10 11 - 5 7 - 11 11 - 5 - | 1 | 曾 根 翔 悟 田 原 彰 悟 (愛・愛工大名電高) | 153 |

女子ダブルス 記録

| | | | | | | | |
|------------------|-----|---------------------------------|---|--|---|------------------------------------|-----|
| 準 々 決 勝 | 1 | 中 蘭 恵 杉 浦 彩 月 (愛・桜丘高) | 3 | 10 - 12 8 - 11 11 - 7 15 - 13 11 - 9 | 2 | 岡 本 彩 里 信 田 こ と み (岐・富田高) | 41 |
| | 51 | 谷 渡 亜 美 庄 易 (岐・富田高) | 3 | 11 - 8 12 - 10 11 - 7 - | 0 | 大 島 奈 々 野 村 萌 (愛・愛み大瑞穂高) | 82 |
| | 83 | 浅 井 一 恵 原 田 杏 菜 (愛・桜丘高) | 3 | 11 - 9 11 - 13 12 - 10 11 - 8 - | 1 | 板 花 美 和 中 田 玲 奈 (愛・愛み大瑞穂高) | 113 |
| | 124 | 青 木 千 佳 吉 田 美 央 (福・福井商業高) | 2 | 11 - 8 7 - 11 11 - 8 10 - 12 7 - 11 | 3 | 梅 村 依 美 菜 太 田 掌 子 (愛・名経大高蔵高) | 144 |
| 準 決 勝 | 1 | 中 蘭 恵 杉 浦 彩 月 (愛・桜丘高) | 0 | 7 - 11 4 - 11 13 - 15 - | 3 | 谷 渡 亜 美 庄 易 (岐・富田高) | 51 |
| | 83 | 浅 井 一 恵 原 田 杏 菜 (愛・桜丘高) | 3 | 10 - 12 11 - 1 11 - 5 11 - 1 - | 1 | 梅 村 依 美 菜 太 田 掌 子 (愛・名経大高蔵高) | 144 |
| | 51 | 谷 渡 亜 美 庄 易 (岐・富田高) | 0 | 3 - 11 7 - 11 5 - 11 - | 3 | 浅 井 一 恵 原 田 杏 菜 (愛・桜丘高) | 83 |

ジュニア男子 (MJ)

| 順位 | 選手名 | 所属校 | ポイント | 順位 | 選手名 | 所属校 | ポイント |
|----|-------|--------------|------|------|-------|-------------------|------|
| 1 | 濱田 一輝 | (愛・愛工大名電中) | 3 | No.1 | 渡辺 凱 | (新・新潟産大附高) | 38 |
| 2 | 山崎真那斗 | (新・日本文理高) | 1 | | 所 承太郎 | (愛・菊里高) | 39 |
| 3 | 熊谷 圭祐 | (岐・多治見クラブ) | 0 | | 山本涼太郎 | (長・松本工業高) | 40 |
| 4 | 近藤 亮汰 | (愛・岡崎西高) | 0 | | 種田 興瀬 | (岐・竹鼻中) | 41 |
| 5 | 酒井 蓮 | (富・高岡龍谷高) | 3 | | 浅井 秀冴 | (愛・杜若高) | 42 |
| 6 | 大森汰佳人 | (三・白子高) | 2 | | 鈴木 波輝 | (三・高田高) | 43 |
| 7 | 林 零斗 | (石・遊学館高) | 3 | | 田平 哲生 | (愛・星城高) | 44 |
| 8 | 鈴木 優斗 | (静・元吉原中) | + | | 原 航志 | (福・工大福井) | 45 |
| 9 | 池田 湧斗 | (長・長野工業高) | 1 | | 松本 光史 | (静・静岡学園高) | 46 |
| 10 | 青山 貴洋 | (愛・ブラックパインズ) | 3 | | 谷垣内 颯 | (長・松商学園高) | 47 |
| 11 | 小林 真司 | (岐・中京高) | 2 | | 高橋 有力 | (静・浜松修学舎高) | 48 |
| 12 | 尾崎 響生 | (新・新潟産大附高) | 1 | | 平澤 航希 | (石・遊学館高) | 49 |
| 13 | 中村 友哉 | (福・啓新高) | 3 | | 鈴木 奎佑 | (愛・豊川高) | 50 |
| 14 | 岩本 幸大 | (静・日大三島高) | 0 | | 古野 優斗 | (富・富山工業高) | 51 |
| 15 | 五十嵐貴弘 | (長・長野商業高) | 3 | | 谷口 来弥 | (福・敦賀高) | 52 |
| 16 | 大井 圭介 | (富・高岡西高) | 0 | | 渡辺 佳祐 | (新・開志国際高) | 53 |
| 17 | 大越 共祐 | (愛・岡崎城西高) | 1 | | 矢田 星矢 | (静・日大三島高) | 54 |
| 18 | 和仁 駿斗 | (石・金沢学院高) | 3 | | 村田 士倅 | (岐・多治見工業高) | 55 |
| 19 | 薄井 陸帆 | (三・高田高) | 3 | | 高須 航 | (愛・愛工大名電高) | 56 |
| 20 | 福澤 勇太 | (愛・杜若高) | 3 | | 大野 聖弥 | (石・遊学館高) | 57 |
| 21 | 川淵 怜央 | (岐・清凌高) | 3 | | 小林 陸哉 | (静・浜松商業高) | 58 |
| 22 | 桑原 蒼志 | (静・加藤学園高) | 0 | | 宮崎 礼央 | (愛・TOYOTA SKY Jr) | 59 |
| 23 | 金崎 陸 | (石・金沢泉丘高) | 1 | | 箱山 楓 | (長・上田西高) | 60 |
| 24 | 久保田大輝 | (三・白子高) | 3 | | 柴田誠一郎 | (愛・杜若高) | 61 |
| 25 | 加藤慎之助 | (福・福井商業高) | 3 | | 松本 駿弥 | (富・富山商業高) | 62 |
| 26 | 天堤 匠 | (新・開志国際高) | 0 | | 竹内 陽 | (愛・半田高) | 63 |
| 27 | 李 東宇 | (愛・向陽高) | 1 | | 前田 英俊 | (三・白子高) | 64 |
| 28 | 篠原 大樹 | (静・浜松修学舎中) | + | | 阿部 改 | (新・新潟青陵高) | 65 |
| 29 | 高村 紀輝 | (岐・富田高) | 3 | | 市川 步夢 | (岐・富田高) | 66 |
| 30 | 松田 雄斗 | (愛・岡崎高) | 0 | | 久世 雄登 | (愛・知立東高) | 67 |
| 31 | 川尻 大路 | (愛・名古屋工業高) | 0 | | 小野田汰一 | (新・日本文理高) | 68 |
| 32 | 吉田 勝紀 | (石・遊学館高) | 3 | | 平木 勝己 | (石・金沢学院高) | 69 |
| 33 | 山本 謙成 | (新・上越高) | 3 | | 福田亮太郎 | (静・浜松修学舎高) | 70 |
| 34 | 野尻 圭 | (福・高志高) | 0 | | 半田 青児 | (長・長野工業高) | 71 |
| 35 | 丸山 悠悟 | (長・松本県ヶ丘高) | 3 | | 内村磨弥斗 | (岐・関商工高) | 72 |
| 36 | 大澤 遼 | (愛・豊田北高) | 1 | | 牧野 步夢 | (富・新川高) | 73 |
| 37 | 河村 直喜 | (富・魚津高) | 3 | | 松井 陽大 | (愛・東浦中) | 74 |
| | | | | | 寺下 拓海 | (福・福井商業高) | 75 |

ジュニア男子 (M J)

No.2

| | | | | |
|-----|-----------------------|---|-----------------------|-----|
| 76 | 小林 広夢 (愛 · 愛工大名電高) | 3 | 岡野 鉄平 (岐 · 関商工高) | 114 |
| 77 | 福岡 尚也 (三 · 津工業高) | 1 | 上田 七輝 (愛 · 瀬戸西高) | 115 |
| 78 | 中村 鴻太 (長 · 豊科高) | 0 | 出倉 奎翔 (福 · 工大福井) | 116 |
| 79 | 宮津 拓海 (静 · 新居中) | 0 | 蛭澤 聖太 (三 · 緑ヶ丘中) | 117 |
| 80 | 原 慶彦 (新 · 新潟青陵高) | 0 | 北堀 亜由夢 (長 · 長野商業高) | 118 |
| 81 | 谷口 智彦 (福 · 武生工業高) | 0 | 横谷 星 (岐 · たかともS C) | 119 |
| 82 | 柴木 司 (石 · 金沢学院高) | 3 | 平原 颯 (新 · 北越高) | 120 |
| 83 | 西垣 一輝 (愛 · 名古屋工業高) | 0 | 太筭 来駆 (静 · 浜松商業高) | 121 |
| 84 | 竹尾 優太郎 (岐 · 清凌高) | 3 | 山本 健心 (愛 · 杜若高) | 122 |
| 85 | 飯野 生基 (富 · 富山中部长) | 1 | 加藤 稜 (長 · 松商学園高) | 123 |
| 86 | 伊藤 祐貴 (愛 · 岡崎城西高) | 1 | 岸本 隆志 (愛 · 名古屋高) | 124 |
| 87 | 春名 聡志 (岐 · 富田高) | 3 | 滝沢 幸平 (新 · 開志国際高) | 125 |
| 88 | 斎田 成凌 (愛 · 常滑高) | 3 | 岩木 彩人 (静 · 浜松修学舎高) | 126 |
| 89 | 旭 峻佑 (福 · 啓新高) | 2 | 梅次 陽生 (富 · 高岡龍谷高) | 127 |
| 90 | 松尾 壮真 (岐 · 県立岐阜商業高) | 3 | 加藤 龍之介 (福 · 三国高) | 128 |
| 91 | 小林 央聖 (新 · 白根第一中) | 0 | 岡戸 俊道 (石 · 遊学館高) | 129 |
| 92 | 永田 翔 (静 · 清水国際高) | 0 | 高橋 季邦 (岐 · 岐阜高) | 130 |
| 93 | 柳川 翔 (愛 · 三好クラブ) | 3 | 堀川 敦弘 (愛 · 愛工大名電高) | 131 |
| 94 | 森山 拓人 (長 · 長野工業高) | 3 | 大島 史也 (愛 · 愛工大名電高) | 132 |
| 95 | 片岡 大輔 (福 · 福井商業高) | 3 | 塚越 脩 (岐 · 可児工業高) | 133 |
| 96 | 熊谷 童歩 (愛 · 東海商業高) | 0 | 吉田 有佑 (富 · 富山商業高) | 134 |
| 97 | 児玉 隆翔 (岐 · 大垣工業高) | 0 | 中野 颯真 (新 · 新潟産大附高) | 135 |
| 98 | 望月 良哉 (長 · 松商学園高) | 0 | 加藤 航 (福 · 敦賀高) | 136 |
| 99 | 奥山 堅也 (石 · 遊学館高) | 3 | 高井 雅將 (愛 · 熱田高) | 137 |
| 100 | 平林 和己 (愛 · 杜若高) | 3 | 須山 聡斗 (静 · 沼津東高) | 138 |
| 101 | 谷川 智那 (富 · 砺波工業高) | 0 | 折戸 竜希 (石 · 金沢学院高) | 139 |
| 102 | 猪塚 雄大 (愛 · 豊田西高) | 0 | 三澤 良汰 (長 · 池田工業高) | 140 |
| 103 | 藤田 俊 (静 · 浜松商業高) | 3 | 阪 拓海 (三 · 白子高) | 141 |
| 104 | 伊藤 実 (三 · 白子高) | 3 | 坂本 棕 (岐 · 富田高) | 142 |
| 105 | 宮本 康志 (新 · 開志国際高) | 3 | 角田 英司 (新 · 新潟青陵高) | 143 |
| 106 | 宮城 開 (静 · 静岡北高) | 2 | 久富 祥貴 (愛 · 岡崎城西高) | 144 |
| 107 | 柴田 侑弥 (愛 · 豊川中部中) | 3 | 石黒 純貴 (富 · 高岡高) | 145 |
| 108 | 反怖 昂生 (富 · 南砺福野高) | 0 | 西 眞生 (静 · 静岡学園高) | 146 |
| 109 | 野口 修平 (岐 · 岐阜工業高) | 0 | 世古 晋一朗 (愛 · 名大附属高) | 147 |
| 110 | 森脇 亮太 (福 · 敦賀高) | 3 | 津呂 政慶 (愛 · 半田工業高) | 148 |
| 111 | 田村 晃大 (愛 · 三谷水産高) | 3 | 根門 良太 (三 · 松生T T C) | 149 |
| 112 | 浦本 陸 (石 · 日本航空石川) | 1 | 菊地 慎人 (石 · 遊学館高) | 150 |
| 113 | 後藤 世羽 (静 · 静岡学園高) | 3 | | |

ジュニア男子 (MJ)

No.3

| | | | | |
|-----|-------------------|---|------------------|-----|
| 151 | 米田 悠 (岐・富田高) | 3 | 鈴木 颯 (愛・愛工大名電中) | 188 |
| 152 | 順教寺 創太 (石・金沢泉丘高) | 3 | 山桐 颯真 (静・浜松学芸高) | 189 |
| 153 | 奥田 和峰 (愛・向陽高) | 0 | 西井 良成 (富・南砺福光高) | 190 |
| 154 | 柴 拓磨 (長・赤穂高) | 0 | 丹生 海 (三・四日市工業高) | 191 |
| 155 | 武藤 大和 (新・新潟産大附高) | 1 | 井越 柊 (新・新潟青陵高) | 192 |
| 156 | 鈴木 慎司 (愛・岡崎城西高) | 3 | 今井 淳 (石・金沢学院高) | 193 |
| 157 | 玉木 佑汰 (福・啓新高) | 0 | 野田 啓太 (愛・豊田南高) | 194 |
| 158 | 岩崎 拳士郎 (静・加藤学園高) | 3 | 永田 裕行 (岐・関商工高) | 195 |
| 159 | 瀬戸 一慶 (富・富山商業高) | 2 | 岡野 光志 (長・松商学園高) | 196 |
| 160 | 山本 護大 (三・高田高) | 3 | 林 敦生 (福・福井商業高) | 197 |
| 161 | 梶野 孝介 (愛・緑高) | 0 | 伊藤 宏斗 (岐・竹鼻中) | 198 |
| 162 | 北口 翔太 (石・遊学館高) | 1 | 安藤 裕希 (愛・安城農林高) | 199 |
| 163 | 佐藤 隆翔 (岐・県立岐阜商業高) | 1 | 板倉 大成 (三・白子高) | 200 |
| 164 | 中島 峻汰 (長・松本国際高) | 3 | 勝又 優哉 (静・浜松修学舎中) | 201 |
| 165 | 佐々木 駿和 (福・福井商業高) | 3 | 澤村 光佑 (石・金沢桜丘高) | 202 |
| 166 | 村田 翔麻 (愛・豊橋商業高) | 1 | 大村 悠真 (富・高岡龍谷高) | 203 |
| 167 | 品田 涼真 (新・新潟青陵高) | 0 | 岩月 涼太郎 (静・日大三島高) | 204 |
| 168 | 西尾 聡太 (静・浜松修学舎中) | + | 磯貝 悟志 (愛・岡崎高) | 205 |
| 169 | 堀 千馬 (愛・愛工大名電高) | 3 | 呂 子韓 (新・新潟産大附高) | 206 |
| 170 | 木村 飛翔 (愛・杜若高) | 3 | 手塚 大輝 (静・静岡学園高) | 207 |
| 171 | 塩原 拓磨 (新・北越高) | 3 | 長坂 瑠友 (愛・山本学園高) | 208 |
| 172 | 伏屋 元亮 (岐・岐阜工業高) | 0 | 中村 悠馬 (長・松本深志高) | 209 |
| 173 | 野牧 大悟 (愛・一宮西高) | 0 | 尾上 椋飛 (福・美方高) | 210 |
| 174 | 村田 佳太郎 (三・白子高) | 3 | 木下 佳希 (愛・東郷高) | 211 |
| 175 | 藤井 大成 (愛・東海南高) | 3 | 小島 基莞 (石・金沢龍谷高) | 212 |
| 176 | 溝口 将生 (富・高岡西高) | 0 | 二宮 美瑛斗 (三・白子高) | 213 |
| 177 | 島村 怜和 (静・浜松修学舎中) | + | 竹田 有偉 (岐・清凌高) | 214 |
| 178 | 竹内 智一 (長・松商学園高) | 2 | 箱岩 佑介 (新・白根北中) | 215 |
| 179 | 趙 航 (新・開志国際高) | 3 | 森 凌大 (愛・杜若高) | 216 |
| 180 | 鴨居 広起 (静・浜松商業高) | 0 | 高瀬 慎之助 (富・富山工業高) | 217 |
| 181 | 山田 健登 (愛・名古屋工業高) | 3 | 尾本 大河 (静・浜松修学舎高) | 218 |
| 182 | 清水 壱政 (福・敦賀高) | 2 | 齊藤 大気 (新・糸魚川白嶺高) | 219 |
| 183 | 江東 嵩斗 (愛・旭野高) | 3 | 古田 楓 (長・飯田風越高) | 220 |
| 184 | 泉屋 吉志 (石・遊学館高) | 2 | 小田 尚斗 (岐・富田高) | 221 |
| 185 | 後藤 大二 (岐・岐阜第一高) | 3 | 竹内 凌馬 (愛・新川高) | 222 |
| 186 | 増山 京亮 (富・富山中部高) | 0 | 松 永虎之丞 (福・工大福井) | 223 |
| 187 | 村松 凜音 (長・長野工業高) | 3 | 高橋 穰 (愛・豊田北高) | 224 |
| | | | 三浦 竜樹 (石・遊学館高) | 225 |

ジュニア男子 (MJ)

No.4

| | | | | | | |
|-----|---------------------|---|--|---|------------------|-----|
| 226 | 任 傑豪 (新・開志国際高) | 3 | | 3 | 溝田 雅斗 (三・高田高) | 264 |
| 227 | 柴田 義史 (愛・半田高) | 2 | | 3 | 永井 隼人 (新・新潟青陵高) | 265 |
| 228 | 辻村 隆哉 (三・サイズミック) | 0 | | 3 | 太田光乃佑 (長・上田東高) | 266 |
| 229 | 中島 海知 (愛・滝高) | 2 | | 0 | 久保田啓輔 (富・富山中部高) | 267 |
| 230 | 松土 文也 (静・静岡学園高) | 3 | | 2 | 原田 隼成 (愛・杜若高) | 268 |
| 231 | 青井 龍生 (石・金沢学院高) | 1 | | 2 | 松尾 由明 (岐・岐阜阜高) | 269 |
| 232 | 高村 勇氣 (富・富山商業高) | 3 | | 3 | 浅井 建太 (愛・享栄高) | 270 |
| 233 | 桑原 駿介 (愛・星城高) | 1 | | 1 | 建部 春久 (静・浜松修学舎中) | 271 |
| 234 | 佐々木健吾 (岐・関商工高) | 3 | | 3 | 天野 一樹 (石・遊学館高) | 272 |
| 235 | 上ヶ谷駿汰 (静・浜松修学舎高) | 3 | | 3 | 齋木 柊也 (三・白子高) | 273 |
| 236 | 堀田 隆季 (愛・東邦高) | 2 | | 3 | 村松 啓介 (愛・豊川高) | 274 |
| 237 | 嶋岡 諒真 (三・伊勢高) | 0 | | 2 | 羽尾 知之 (福・若狭高) | 275 |
| 238 | 久保虹太郎 (福・福井商業高) | 0 | | 0 | 藤澤 一起 (岐・富田高) | 276 |
| 239 | 野田 那樹 (愛・岡崎城西高) | 3 | | 0 | 安藤 佑悟 (愛・岡崎城西高) | 277 |
| 240 | 五十嵐太陽 (新・日本文理高) | 0 | | 3 | 二口 恭 (石・金沢西高) | 278 |
| 241 | 宮崎 文啓 (岐・富田高) | 0 | | 0 | 平田 涼介 (静・島田工業高) | 279 |
| 242 | 山井 智貴 (長・上田高) | 1 | | 3 | 市場 翔太 (長・長野商業高) | 280 |
| 243 | 春日井健真 (愛・うばこやま Jr.) | 3 | | 3 | 中村 光人 (愛・愛工大名電高) | 281 |
| 244 | 金 世偉 (石・日本航空石川) | 3 | | 3 | 白山 遼 (愛・愛工大名電高) | 282 |
| 245 | 津野 吉揮 (富・高岡龍谷高) | 3 | | 3 | 柄沢 政樹 (新・北越高) | 283 |
| 246 | 洞井 大夢 (岐・岐南工業高) | 2 | | 1 | 佐藤 光希 (岐・大垣日大高) | 284 |
| 247 | 岩瀬 翔磨 (愛・愛産大三河高) | 0 | | 0 | 山中 脩豊 (愛・知立東高) | 285 |
| 248 | 疋田 兼也 (三・白子高) | 3 | | 3 | 郡司 大紀 (三・高田高) | 286 |
| 249 | 東 輝正 (福・工大福井) | 2 | | 3 | 春日山達哉 (長・長野工業高) | 287 |
| 250 | 久一 玲之 (静・浜松商業高) | 3 | | 0 | 西川 廉 (福・工大福井) | 288 |
| 251 | 小田 智博 (愛・杜若高) | 0 | | 0 | 前崎 泰史 (富・富山工業高) | 289 |
| 252 | 市川 颯馬 (長・長野工業高) | 3 | | 3 | 齊藤 隼人 (愛・杜若高) | 290 |
| 253 | 新田 光一 (新・新潟青陵高) | 0 | | 3 | 西村 直 (静・静岡学園高) | 291 |
| 254 | 清野 晃大 (石・遊学館高) | 3 | | 3 | 高橋 洸太 (新・上越高) | 292 |
| 255 | 植西 空 (長・松商学園高) | 3 | | 3 | 高橋 健 (愛・豊橋工業高) | 293 |
| 256 | 河合 敬佑 (愛・富田高) | 1 | | 1 | 中谷 步夢 (静・浜松修学舎中) | 294 |
| 257 | 久末 翔弥 (静・清水国際高) | 0 | | 3 | 奥平 克海 (岐・清凌高) | 295 |
| 258 | 竹田 京平 (新・新潟産大附高) | 3 | | 3 | 斎藤 瑞貴 (岐・麗澤瑞浪高) | 296 |
| 259 | 室谷 拓人 (富・高岡西高) | 0 | | 0 | 三浦 竜磨 (石・遊学館高) | 297 |
| 260 | 林 颯也 (岐・大垣工業高) | 3 | | 3 | 河口源志郎 (富・富山商業高) | 298 |
| 261 | 武野 雅也 (福・若狭東高) | 1 | | 3 | 竹田 真敏 (愛・富田高) | 299 |
| 262 | 足立 光聖 (静・新居中) | 3 | | 3 | 坂田 修 (福・敦賀高) | 300 |
| 263 | 谷垣 佑真 (愛・愛工大名電中) | 3 | | 3 | | |

ジュニア女子 (WJ)

| 順位 | 選手名 | 所属校 | 得点 | 順位 | 選手名 | 所属校 | 得点 |
|----|--------|-------------|----|------|-------|----------------|----|
| 1 | 加藤 麻衣 | (福・敦賀高) | 3 | No.1 | 細川 菜月 | (富・高岡龍谷高) | 38 |
| 2 | 鈴木 佑采 | (愛・隼クラブ) | 2 | | 前田由実子 | (愛・栄徳高) | 39 |
| 3 | 斎藤 奈月 | (静・高松中) | 0 | | 堤 のあ | (岐・県立岐阜商業高) | 40 |
| 4 | 新井 琴子 | (岐・高山西高) | 3 | | 中澤 里菜 | (長・小諸商業高) | 41 |
| 5 | 高田 春南 | (石・金沢学院高) | 0 | | 石倉 優衣 | (福・大野高) | 42 |
| 6 | 倉島 芽生 | (新・新潟産大附高) | 0 | | 大須賀愛実 | (愛・名経大高蔵高) | 43 |
| 7 | 甲斐 彩菜 | (愛・修文女子高) | 3 | | 倉田 瞳 | (静・城山中) | 44 |
| 8 | 村瀬 怜奈 | (三・松阪商業高) | 0 | | 堀田 歩那 | (石・七尾高) | 45 |
| 9 | 阿久根あかり | (静・浜松修学舎高) | 3 | | 檜作 もえ | (三・紀南高) | 46 |
| 10 | 上坂 凌香 | (富・高岡西高) | 3 | | 大平 恵里 | (長・長野商業高) | 47 |
| 11 | 濱井 千季 | (福・若狭高) | 3 | | 可児 瑞笹 | (愛・刈谷高) | 48 |
| 12 | 鈴木 優女 | (愛・豊田南高) | 1 | | 俵 那歩 | (石・野々市明倫高) | 49 |
| 13 | 沼田 美和 | (愛・名経大高蔵高) | 3 | | 伊野 志保 | (福・啓新高) | 50 |
| 14 | 大西 里奈 | (石・金沢商業高) | 0 | | 山下菜々美 | (静・浜松修学舎中) | 51 |
| 15 | 山口 冬果 | (長・長野商業高) | 2 | | 増田 彩水 | (静・浜松商業高) | 52 |
| 16 | 宮崎 裕子 | (岐・富田高) | 3 | | 澤田 有伽 | (愛・半田農業高) | 53 |
| 17 | 羽田 鈴花 | (静・清水西高) | 3 | | 坪井さくら | (新・新潟青陵高) | 54 |
| 18 | 山口 絵未 | (愛・桜丘高) | 1 | | 今田 愛梨 | (岐・済美高) | 55 |
| 19 | 横内 玲香 | (新・開志国際高) | 3 | | 原田 杏菜 | (愛・桜丘高) | 56 |
| 20 | 日口 実咲 | (三・白子高) | 3 | | 岡野弥咲樹 | (静・浜松修学舎高) | 57 |
| 21 | 田邊 千弥 | (福・美浜中) | キ | | 継岡 梨乃 | (愛・富貴中) | 58 |
| 22 | 中谷 莉子 | (愛・蒲郡高) | 2 | | 長瀬 未夢 | (富・南砺福野高) | 59 |
| 23 | 小林 奈桜 | (静・浜松修学舎中) | キ | | 渡邊 弥叶 | (長・上田染谷丘高) | 60 |
| 24 | 干場 真弥 | (富・富山商業高) | 1 | | 富永 麗 | (三・名張高) | 61 |
| 25 | 西村 瞳 | (新・北越高) | 3 | | 大滝 華鈴 | (新・ブルースカイジュニア) | 62 |
| 26 | 安井 七海 | (愛・桜台高) | 0 | | 松井 美久 | (岐・中京高) | 63 |
| 27 | 鈴木 涼香 | (愛・プログレス) | 0 | | 野村 虹子 | (静・加藤学園高) | 64 |
| 28 | 井上 愛美 | (岐・県立岐阜商業高) | 3 | | 小川 姫奈 | (愛・愛知商業高) | 65 |
| 29 | 宮下万梨絵 | (長・松商学園高) | 0 | | 大南 小梨 | (福・福井商業高) | 66 |
| 30 | 齋藤 由奈 | (静・静岡学園高) | 3 | | 千田 朱莉 | (石・金沢泉丘高) | 67 |
| 31 | 左右田真希 | (愛・安城学園高) | 2 | | 横山 由葵 | (新・本成寺中) | 68 |
| 32 | 澤 和希 | (福・啓新高) | 3 | | 岩本 怜奈 | (三・高田高) | 69 |
| 33 | 安達 詩乃 | (石・羽咋高) | 2 | | 春日井沙英 | (愛・椚山女学園高) | 70 |
| 34 | 山本 楓花 | (岐・東濃実業高) | 3 | | 青木 美優 | (富・新川高) | 71 |
| 35 | 澁谷 萌恵 | (長・松本県ヶ丘高) | 1 | | 小須田寛花 | (長・野沢南高) | 72 |
| 36 | 大久保紗綺 | (愛・田原TTC) | 3 | | 前田 涼香 | (静・静岡東高) | 73 |
| 37 | 松下 紋加 | (静・浜松学芸高) | 3 | | 鈴木愛理彩 | (愛・阿久比高) | 74 |
| | | | | | 谷渡 亜美 | (岐・富田高) | 75 |

ジュニア女子 (WJ)

No.2

| | | | | |
|-----|---------------------|---|-------------------------|-----|
| 76 | 森 愛美 (愛・愛み大瑞穂高) | 3 | 三島日菜之 (石・遊学館高) | 113 |
| 77 | 安達 裕菜 (静・葦山高) | 2 | 中條 真央 (愛・TOYOTA SKY Jr) | 114 |
| 78 | 新保 菜摘 (新・つばめジュニア) | 0 | 水谷 百花 (静・浜松商業高) | 115 |
| 79 | 林 愛花 (富・高岡西高) | 3 | 唐木 有彩 (長・松商学園高) | 116 |
| 80 | 代田裕紀乃 (長・飯田OIDE長姫高) | 0 | 今田菜々美 (岐・東club) | 117 |
| 81 | 田上 智恵 (愛・半田商業高) | 1 | 小掠 夏生 (新・糸魚川白嶺高) | 118 |
| 82 | 中田 愛理 (石・穴水高) | 3 | 大田 円香 (愛・安城学園高) | 119 |
| 83 | 瀨林 千尋 (三・高田高) | 0 | 池田 優菜 (静・サレジオ高) | 120 |
| 84 | 清水 優香 (岐・岐阜第一高) | 3 | 由井 心菜 (三・21クラブ) | 121 |
| 85 | 村上 七星 (静・浜松修学舎高) | 3 | 石川 諒 (富・南砺福野高) | 122 |
| 86 | 深澤 星 (長・須坂創成高) | 3 | 森崎 捺那 (岐・済美高) | 123 |
| 87 | 野尻 珠友 (福・高志高) | 1 | 寺本日菜子 (福・藤島高) | 124 |
| 88 | 鈴木 恵音 (愛・富貴中) | 2 | 市川 結衣 (愛・名経大高蔵高) | 125 |
| 89 | 今泉 静 (静・浜松商業高) | 3 | 亀地 美咲 (愛・一宮高) | 126 |
| 90 | 今井汐珠玖 (愛・愛知商業高) | 2 | 松本 恵実 (静・日大三島高) | 127 |
| 91 | 本間 鈴 (新・日本文理高) | 3 | 数井 麗音 (石・金沢商業高) | 128 |
| 92 | 小幡 優乃 (愛・光ヶ丘女子高) | 0 | 百合嶋 光 (愛・豊川高) | 129 |
| 93 | 力野 桜 (岐・富田高) | 3 | 児玉 茉優 (新・北越高) | 130 |
| 94 | 橋本 美波 (福・敦賀高) | 3 | 庄 易 (岐・富田高) | 131 |
| 95 | 森 みなみ (長・松商学園高) | 3 | 鳥居 万琳 (福・美方高) | 132 |
| 96 | 藤岡 真佑 (石・七尾高) | 3 | 土屋 怜菜 (静・伊豆中央高) | 133 |
| 97 | 澤田 彩夏 (富・高岡工芸高) | 0 | 高津 優奈 (愛・半田農業高) | 134 |
| 98 | 伊藤 紅 (愛・修文女子高) | 3 | 竹田 真子 (三・紀南高) | 135 |
| 99 | 野々村至恩 (岐・県立岐阜商業高) | 2 | 永井杏実香 (長・長野商業高) | 136 |
| 100 | 三星 日和 (静・浜松学芸高) | 3 | 渡部 優香 (新・開志国際高) | 137 |
| 101 | 小林 千紘 (新・柏崎常盤高) | 0 | 細 美翔 (富・高岡西高) | 138 |
| 102 | 青嶋 桃 (石・金沢泉丘高) | 1 | 坪井 千晴 (愛・刈谷高) | 139 |
| 103 | 青木 梨恵 (愛・名経大高蔵高) | 3 | 刘 博雅 (石・日本航空石川) | 140 |
| 104 | 立神 結菜 (愛・桜丘高) | 3 | 打田 千尋 (三・白子高) | 141 |
| 105 | 大場 望未 (静・湖西高) | 2 | 折山 咲歩 (長・飯田高) | 142 |
| 106 | 栗田 千帆 (福・啓新高) | 1 | 水野 朱菜 (愛・誠信高) | 143 |
| 107 | 小木曾彩加 (岐・東濃ジュニアクラブ) | 0 | 青島 葵 (静・焼津中央高) | 144 |
| 108 | 平林しほり (長・松本県ヶ丘高) | 0 | 澁谷友梨咲 (岐・大垣日大高) | 145 |
| 109 | 田中 希美 (岐・高山西高) | 3 | 保花 杏果 (福・敦賀高) | 146 |
| 110 | 福田 雅子 (静・浜松修学舎中) | 0 | 佐藤 沙羅 (新・新発田商業高) | 147 |
| 111 | 新野 藍莉 (愛・緑丘高) | 0 | 松岡 七海 (愛・栄徳高) | 148 |
| 112 | 口地 恋菜 (三・白子高) | 3 | 門阪彩愛奈 (静・浜松修学舎高) | 149 |

ジュニア女子 (WJ)

No.3

| | | | | |
|-----|------------------------|---|------------------|-----|
| 150 | 白神ひかる (三・白子高) | 3 | 伊藤希望 (新・北越高) | 187 |
| 151 | 内山友月 (愛・卓翔クラブ) | 3 | 祐成優里 (愛・東邦高) | 188 |
| 152 | 大井彩乃 (富・高岡西高) | 0 | 井上美玖 (福・敦賀高) | 189 |
| 153 | 可兒泉希 (岐・東濃実業高) | 0 | 藤原愛理 (静・鹿玉中) | 190 |
| 154 | 栗のどか (静・島田商業高) | 1 | 森山加奈 (長・丸子修学館高) | 191 |
| 155 | 中島星花 (愛・若宮商業高) | 3 | 山崎愛海 (静・浜松修学舎中) | 192 |
| 156 | 倉本歩実 (石・金沢商業高) | 0 | 日暮香里 (愛・蒲郡高) | 193 |
| 157 | 安田遥陽 (長・長野商業高) | 0 | 酒井梨緒 (富・高岡西高) | 194 |
| 158 | 野方遥伽 (静・浜松修学舎高) | 3 | 西口凜 (三・白子高) | 195 |
| 159 | 品田ひより (新・新潟青陵高) | 3 | 今井陽菜 (岐・県立岐阜商業高) | 196 |
| 160 | 小寺歩果 (岐・O P S T Y L E) | 2 | 倉繁優奈 (新・上越高) | 197 |
| 161 | 石川美玖 (愛・豊田南高) | 0 | 吉田詩衣菜 (石・金沢桜丘高) | 198 |
| 162 | 宮田采佳 (愛・桜丘高) | 1 | 垣内桜 (愛・名経大高蔵高) | 199 |
| 163 | 加藤結衣 (福・敦賀高) | 3 | 片岡真弓 (静・浜松商業高) | 200 |
| 164 | 篠澤倫果 (長・伊那弥生ヶ丘高) | 3 | 高山沙織 (愛・修文女子高) | 201 |
| 165 | 関原優月 (富・高岡商業高) | 0 | 牧野七海 (愛・半田農業高) | 202 |
| 166 | 安井佑美香 (愛・椋山女学園高) | 3 | 端場のぞみ (岐・高山西高) | 203 |
| 167 | 河合郁美 (静・浜松商業高) | 0 | 伊藤美咲 (長・長野商業高) | 204 |
| 168 | 桶あいな (石・金沢学院高) | 2 | 伊東心優 (静・浜名中) | 205 |
| 169 | 川辺紗嬉 (富・高岡工芸高) | 3 | 渡邊萌々花 (岐・美濃加茂高) | 206 |
| 170 | 田中南実 (愛・安城学園高) | 2 | 深津柚稀 (愛・安城学園高) | 207 |
| 171 | 西尾真菜美 (福・奥越明成高) | 2 | 岩本美依奈 (石・金沢学院高) | 208 |
| 172 | 猿橋凜 (三・白子高) | 3 | 太田有奈 (長・松商学園高) | 209 |
| 173 | 伊久美舞 (静・焼津高) | 1 | 菊池まつり (富・富山商業高) | 210 |
| 174 | 村田千咲 (新・開志国際高) | 3 | 伊藤天音 (福・啓新高) | 211 |
| 175 | 矢野由美子 (岐・県立岐阜商業高) | 0 | 小出唯花 (新・つばめジュニア) | 212 |
| 176 | 中山七海 (愛・光ヶ丘女子高) | 0 | 高橋夏穂 (静・日大三島高) | 213 |
| 177 | 中島夢唯 (静・浜松修学舎高) | 3 | 軒佳鈴 (愛・愛み大瑞穂高) | 214 |
| 178 | 伊須田遥 (福・若狭高) | 3 | 高木あかね (静・浜松西高) | 215 |
| 179 | 浦中美月 (静・浜松学芸高) | 1 | 碓山湖都 (愛・桜台高) | 216 |
| 180 | 宮本愛菜 (愛・愛知商業高) | 3 | 井戸理々香 (岐・済美高) | 217 |
| 181 | 薄井さくら (石・穴水高) | 0 | 村井結衣 (三・高田高) | 218 |
| 182 | 尾崎萌音 (三・紀南高) | 0 | 浦杏寿 (石・飯田高) | 219 |
| 183 | 牧野百花 (新・北越高) | 3 | 原啓子 (新・新潟青陵高) | 220 |
| 184 | 草深美奈 (長・松本県ヶ丘高) | 3 | 原澤優子 (長・大町岳陽高) | 221 |
| 185 | 藤井美凧 (愛・向陽高) | 2 | 森谷萌 (愛・富貴中) | 222 |
| 186 | 信田ことみ (岐・富田高) | 3 | 森廣伽衣 (福・福井商業高) | 223 |

ジュニア女子 (WJ)

No. 4

| | | | | | |
|-----|-------------------------|---|---|----------------------|-----|
| 224 | 駒瀬 ゆめ (静・浜松修学舎中) | キ | 1 | 富田 梨香 (福・敦賀高) | 262 |
| 225 | 江角 愛妃 (愛・豊田JTC) | 3 | 3 | 青山 友香 (愛・美和高) | 263 |
| 226 | 小林 優衣 (福・高志高) | 0 | 1 | 田口 可菜 (長・上田千曲高) | 264 |
| 227 | 長谷川 楓 (三・白子高) | 3 | 3 | 雲 璃海 (静・伊豆中央高) | 265 |
| 228 | 魚住 彩葉 (富・入善高) | 0 | 3 | 佐藤 美咲 (富・龍谷富山高) | 266 |
| 229 | 清水 悠羽 (長・須坂創成高) | 3 | 0 | 新田 智美 (新・新潟高) | 267 |
| 230 | 和田穂乃花 (新・新潟産大附高) | 2 | 3 | 佐野 梨子 (愛・安城学園高) | 268 |
| 231 | 椿谷 美咲 (岐・県立岐阜商業高) | 0 | 3 | 松田 涼花 (三・松阪商業高) | 269 |
| 232 | 鶴岡 美菜 (愛・富貴中) | 3 | 3 | 門脇 理那 (岐・富田高) | 270 |
| 233 | 佐藤 杏香 (新・ブルースカイジュニア) | 2 | 3 | 顧 琳婧 (愛・桜丘高) | 271 |
| 234 | 保花 涼夏 (福・敦賀高) | 0 | 3 | 近藤 奈々世 (静・静岡北高) | 272 |
| 235 | 鈴木 麻由 (静・袋井中) | 3 | 3 | 宮下 佳奈 (長・伊那北高) | 273 |
| 236 | 藤井 香帆 (愛・名経大高蔵高) | 0 | 3 | 橋村 朱莉 (新・北越高) | 274 |
| 237 | 豎田 明里 (石・七尾高) | 3 | 1 | 足田 真穂 (静・浜松修学舎高) | 275 |
| 238 | 鈴木 南帆 (静・浜松商業高) | 3 | 3 | 榮 凜香 (福・大野高) | 276 |
| 239 | 川合ひかり (岐・中京高) | 0 | 3 | 高見 友 (愛・富貴中) | 277 |
| 240 | 尾関 里咲 (三・桑名高) | 2 | 0 | 横谷 かいら (岐・たかとみSC) | 278 |
| 241 | 山口 理乃 (愛・修文女子高) | 3 | 3 | 林 美郁 (石・遊学館高) | 279 |
| 242 | 竹山 美菜 (富・高岡西高) | 3 | 1 | 古沢 夏姫 (三・白子高) | 280 |
| 243 | 中田絵梨奈 (愛・愛み大瑞穂高) | 3 | 3 | 斎藤ジオバナ (福・啓新高) | 281 |
| 244 | 林 菜々子 (石・金沢商業高) | 0 | 3 | 山崎 綾花 (愛・刈谷高) | 282 |
| 245 | 小宮山朋香 (新・川口中) | 3 | 3 | 松浦 佳瑚 (愛・椋山女学園高) | 283 |
| 246 | 杉山 愛依 (静・浜松修学舎中) | キ | 1 | 山田 夏花 (静・浜松修学舎中) | 284 |
| 247 | 番条 梨沙 (三・21クラブ) | 1 | 3 | 西原 慧夏 (愛・刈谷高) | 285 |
| 248 | 亀地 優美 (愛・一宮高) | 3 | 2 | 吉田 萌夏 (富・南砺福野高) | 286 |
| 249 | 小林 里緒 (長・飯田女子高) | 2 | 3 | 道辻 ちこ (石・日本航空石川) | 287 |
| 250 | 服部 遥香 (富・富山商業高) | 1 | 0 | 清水 萌衣 (岐・東濃実業高) | 288 |
| 251 | 森 涼花 (愛・愛知商業高) | 3 | 3 | 宮本 日菜 (長・長野商業高) | 289 |
| 252 | 山田 愛佳 (岐・富田高) | 3 | 3 | 松田 菜々 (石・鹿西高) | 290 |
| 253 | 天野 礼菜 (愛・成章高) | 3 | 3 | 山本りえる (愛・光ヶ丘女子高) | 291 |
| 254 | 海野 和美 (静・島田樟誠高) | 0 | 2 | 塚平 しほ (長・飯田高) | 292 |
| 255 | 佐野 里奈 (石・金沢泉丘高) | 3 | 3 | 松嶋 弓花 (静・浜松商業高) | 293 |
| 256 | 石田 夏樹 (福・福井商業高) | 0 | 0 | 辛嶋 唯衣 (岐・県立岐阜商業高) | 294 |
| 257 | 佐合 令菜 (新・開志国際高) | 3 | 1 | 五十嵐若菜 (新・新潟青陵高) | 295 |
| 258 | 石塚 理彩 (静・浜松学芸高) | 1 | 3 | 藤倉 麗菜 (三・高田高) | 296 |
| 259 | 今津 夏海 (岐・加茂高) | 2 | 1 | 真瀬 麻理華 (静・浜松学芸高) | 297 |
| 260 | 有賀 心美 (愛・半田高) | 3 | 3 | 畑中彩月季 (愛・名経大高蔵高) | 298 |
| 261 | 森田 祐以 (長・松商学園高) | 3 | 3 | | |

ジュニア男子 記録

| | | | | | | | |
|------------------|-----|-------------------------|---|--|---|-------------------------|-----|
| 準 々 決 勝 | 1 | 濱 田 一 輝 (愛・愛工大名電中) | 3 | 9 - 11 11 - 8 6 - 11 11 - 7 11 - 4 | 2 | 大 野 聖 弥 (石・遊学館高) | 57 |
| | 76 | 小 林 広 夢 (愛・愛工大名電高) | 2 | 7 - 11 12 - 10 8 - 11 11 - 8 4 - 11 | 3 | 大 島 史 也 (愛・愛工大名電高) | 132 |
| | 187 | 村 松 凜 音 (長・長野工業高) | 3 | 6 - 11 11 - 7 11 - 9 11 - 7 | 1 | 鈴 木 颯 (愛・愛工大名電中) | 188 |
| | 254 | 清 野 晃 大 (石・遊学館高) | 3 | 11 - 7 6 - 11 11 - 7 7 - 11 11 - 5 | 2 | 中 村 光 人 (愛・愛工大名電高) | 281 |
| 準 決 勝 | 1 | 濱 田 一 輝 (愛・愛工大名電中) | 3 | 11 - 8 11 - 9 11 - 3 - | 0 | 大 島 史 也 (愛・愛工大名電高) | 132 |
| | 187 | 村 松 凜 音 (長・長野工業高) | 0 | 9 - 11 8 - 11 3 - 11 - | 3 | 清 野 晃 大 (石・遊学館高) | 254 |
| 決 勝 | 1 | 濱 田 一 輝 (愛・愛工大名電中) | 3 | 6 - 11 13 - 11 11 - 9 12 - 14 11 - 9 | 2 | 清 野 晃 大 (石・遊学館高) | 254 |

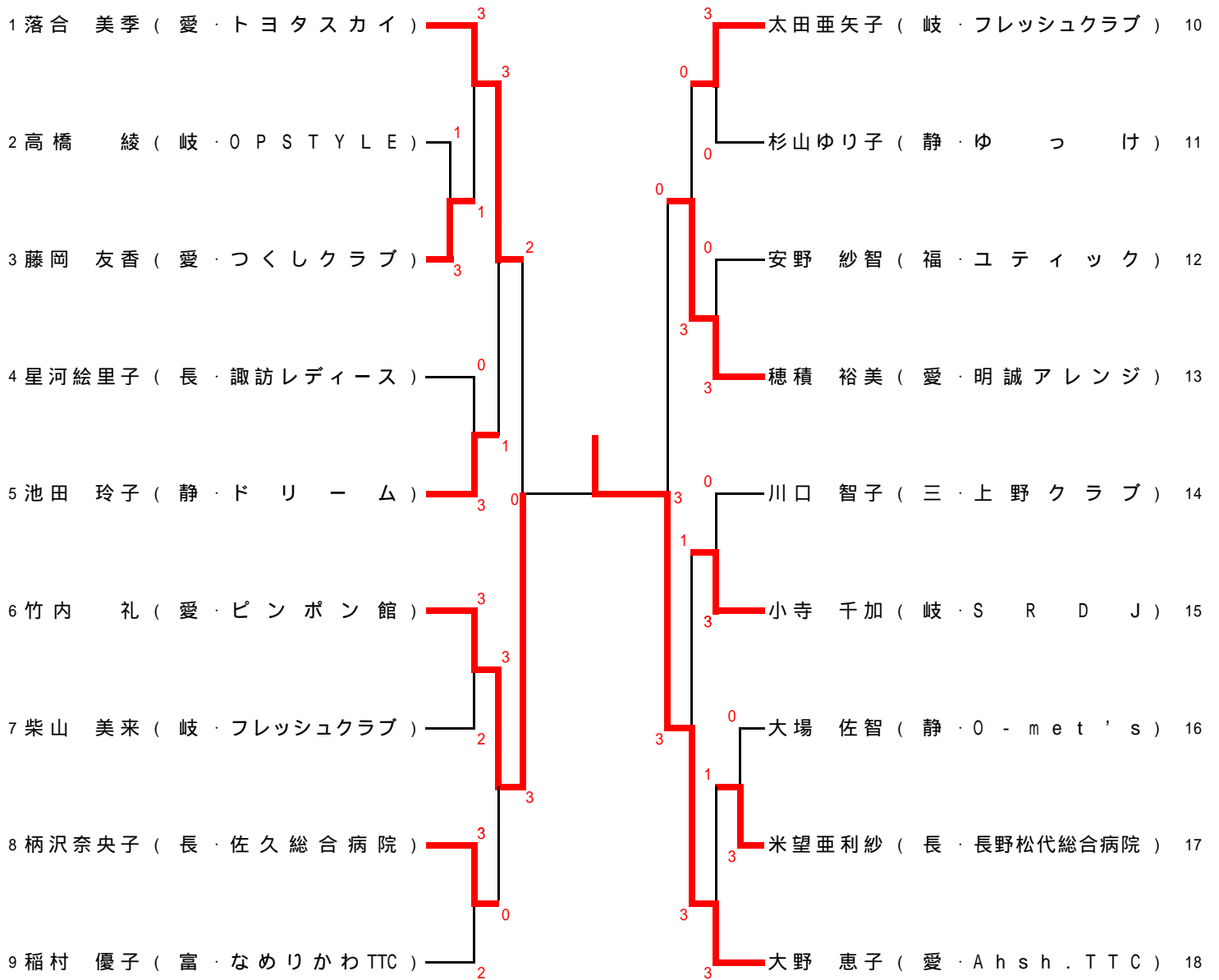
ジュニア女子 記録

| | | | | | | | |
|------------------|-----|------------------------|---|--|---|---------------------------|-----|
| 準 々 決 勝 | 1 | 加 藤 麻 衣 (福・敦賀高) | 3 | 7 - 11 11 - 3 11 - 7 11 - 6 - | 1 | 谷 渡 亜 美 (岐・富田高) | 75 |
| | 76 | 森 愛 美 (愛・愛み大瑞穂高) | 3 | 15 - 13 12 - 10 3 - 11 11 - 9 - | 1 | 門 阪 彩 愛 奈 (静・浜松修学舎高) | 149 |
| | 186 | 信 田 こ と み (岐・富田高) | 3 | 6 - 11 11 - 8 11 - 8 11 - 9 - | 1 | 伊 藤 希 望 (新・北越高) | 187 |
| | 232 | 鶴 岡 美 菜 (愛・富貴中) | 1 | 16 - 18 11 - 3 8 - 11 7 - 11 - | 3 | 顧 琳 婧 (愛・桜丘高) | 271 |
| 準 決 勝 | 1 | 加 藤 麻 衣 (福・敦賀高) | 3 | 11 - 2 11 - 7 11 - 3 - | 0 | 森 愛 美 (愛・愛み大瑞穂高) | 76 |
| | 186 | 信 田 こ と み (岐・富田高) | 2 | 8 - 11 11 - 8 11 - 9 9 - 11 8 - 11 | 3 | 顧 琳 婧 (愛・桜丘高) | 271 |
| 決 勝 | 1 | 加 藤 麻 衣 (福・敦賀高) | 3 | 11 - 7 11 - 7 11 - 3 - | 0 | 顧 琳 婧 (愛・桜丘高) | 271 |

サーティ男子(30M)

| | | | | | | |
|----|-------|----------------------|---|-------|----------------------|----|
| 1 | 伊藤 政克 | (三 · N T N 桑名) | 3 | 菅木 直人 | (岐 · T E N R Y U) | 48 |
| 2 | 富崎 芳人 | (愛 · 高橋 T T C) | 1 | 小林 修 | (愛 · 明 嵐 会) | 49 |
| 3 | 鈴木 俊 | (静 · ドリ ー ム) | 3 | 近藤 哲 | (長 · 佐久総合病院) | 50 |
| 4 | 千賀 論 | (岐 · トリックイパンダース) | 3 | 荒川 貴 | (愛 · 名古屋市役所) | 51 |
| 5 | 沢柳 公一 | (長 · 飯田卓球クラブ) | 0 | 大江新之介 | (静 · 自由クラブ) | 52 |
| 6 | 秋山雄太郎 | (長 · 南郷クラブ) | 3 | 矢田 和也 | (三 · M i n d) | 53 |
| 7 | 小松 光一 | (三 · 国府クラブ) | 1 | 有賀 伸一 | (長 · 南郷クラブ) | 54 |
| 8 | 伊東 裕晃 | (愛 · DREAMS . 2nd) | 3 | 寺田 智哉 | (愛 · 岡崎信用金庫) | 55 |
| 9 | 丹羽 紀安 | (岐 · T E N R Y U) | 3 | 早野 弘晃 | (岐 · O P S T Y L E) | 56 |
| 10 | 祖父江裕人 | (愛 · TAKUYAクラブ) | 1 | 上田 晴司 | (三 · 菰野クラブ) | 57 |
| 11 | 田中 龍也 | (福 · 若狭 T T C) | 2 | 江川 諭吉 | (福 · 一条クラブ) | 58 |
| 12 | 神田 和 | (岐 · 麗澤瑞浪高職員) | 0 | 富永 恭朗 | (愛 · D R E A M S) | 59 |
| 13 | 中山 敬介 | (愛 · 新日鐵住金倶楽部) | 3 | 小野 亨 | (新 · 糸魚川クラブ) | 60 |
| 14 | 小林 湖希 | (長 · 佐久総合病院) | 0 | 可知 直朗 | (岐 · 中央クラブ) | 61 |
| 15 | 池田 勝雄 | (石 · S - 5 5) | 0 | 田中 信也 | (愛 · フリーデン) | 62 |
| 16 | 矢田 正貴 | (三 · 伊勢 0 B) | 3 | 榎本 友樹 | (愛 · 豊橋市愛豊OB) | 63 |
| 17 | 小川 真史 | (愛 · (株) 三 五) | 3 | 有賀 良介 | (長 · ファン卓球クラブ) | 64 |
| 18 | 石川 敏也 | (静 · F E V E R) | 3 | 中井 優吉 | (三 · P l u m L & G) | 65 |
| 19 | 小島 博喜 | (愛 · 名古屋卓球クラブ) | 2 | 齊藤 浩幸 | (長 · 鎌田クラブ) | 66 |
| 20 | 滝澤 健太 | (長 · 鎌田クラブ) | 2 | 落合 章夫 | (愛 · T O P Y) | 67 |
| 21 | 伊藤 淳郎 | (三 · k y o u n a n) | 3 | 佐藤 浩介 | (三 · 古河電工) | 68 |
| 22 | 住 絢也 | (岐 · B - W I N S) | 1 | 小林 正洋 | (石 · S - 5 5) | 69 |
| 23 | 高橋 祐樹 | (静 · 長泉卓球クラブ) | 3 | 一色 純 | (静 · ドリ ー ム) | 70 |
| 24 | 栗田 博文 | (岐 · 岐阜信用金庫) | 3 | 和田 大輔 | (岐 · 岐阜信用金庫) | 71 |
| 25 | 中島 浩一 | (石 · 加賀温泉クラブ) | 2 | 吉村 正之 | (三 · N T N 桑名) | 72 |
| 26 | 柴田 真吾 | (愛 · 愛友クラブ) | 3 | 堂下 達也 | (福 · むろこ倶楽部) | 73 |
| 27 | 小嶋 悠太 | (愛 · 犬山クラブ) | 3 | 小野寺岳史 | (静 · S A M U R A I) | 74 |
| 28 | 新田 隆則 | (三 · 和卓球クラブ) | 0 | 吉村 鷹晃 | (岐 · 中央クラブ) | 75 |
| 29 | 石井 裕也 | (長 · 佐久総合病院) | 3 | 郷津 隆義 | (長 · 南郷クラブ) | 76 |
| 30 | 杜 貝翔 | (岐 · 太平洋工業) | 3 | 鈴木 精一 | (愛 · アイシンAWワークス) | 77 |
| 31 | 平田健一郎 | (静 · 裾野クラブ) | 3 | 成田 吉希 | (愛 · パ ブ ル) | 78 |
| 32 | 星野 真一 | (愛 · 豊橋市愛豊OB) | 0 | 永高 正人 | (長 · 須坂卓翔会) | 79 |
| 33 | 水口 亮太 | (富 · なめりかわTTC) | 3 | 泊 裕多加 | (富 · なめりかわTTC) | 80 |
| 34 | 北沢 悠司 | (長 · 牧 クラ ブ) | 0 | 伊藤 智仁 | (三 · 国府クラブ) | 81 |
| 35 | 向井 弓貴 | (三 · 美里卓球クラブ) | 0 | 田中 誠 | (愛 · 豊田クラブ) | 82 |
| 36 | 花見 知宏 | (愛 · アイシン・エイ・ダブリュ) | 3 | 菅沼 新 | (岐 · 岐阜信用金庫) | 83 |
| 37 | 戸谷 龍平 | (長 · 長野松代総合病院) | 0 | 小椋 浩樹 | (長 · 佐久総合病院) | 84 |
| 38 | 伊藤 利行 | (三 · 菰野クラブ) | 3 | 吉田 清治 | (三 · 美里卓球クラブ) | 85 |
| 39 | 山田 佳彦 | (岐 · O P S T Y L E) | 3 | 山本 雄太 | (愛 · 名東おしゃんず) | 86 |
| 40 | 中村 充 | (愛 · 豊田クラブ) | 0 | 神尾 充弥 | (岐 · 卓球 D a s h) | 87 |
| 41 | 大場 健次 | (静 · ドリ ー ム) | 3 | 松永 卓也 | (静 · ドリ ー ム) | 88 |
| 42 | 天野 浩孝 | (愛 · 明 嵐 会) | 3 | 加賀 慎也 | (愛 · 本城クラブ) | 89 |
| 43 | 青山 雅一 | (岐 · 中央クラブ) | 3 | 鈴木 竜太 | (静 · 湖西クラブ) | 90 |
| 44 | 北村 隆明 | (福 · 若狭 T T C) | 2 | 加能 恭兵 | (石 · 高松機械工業) | 91 |
| 45 | 松本 真治 | (石 · トランテックス) | 2 | 高橋 宏明 | (岐 · O P S T Y L E) | 92 |
| 46 | 岡崎 紅児 | (長 · 長野市役所) | 3 | 大峡 貢 | (長 · 長野松代総合病院) | 93 |
| 47 | 鍋城 祐作 | (三 · M i n d) | 3 | 島畑 和則 | (愛 · (株) 三 五) | 94 |

サーティ女子 (30W)



サーティ男子 記録

| | | | | | | | |
|------------------|----|-------------------------|---|--|---|--------------------|----|
| 準 々 決 勝 | 1 | 伊藤政克 (三・N T N 桑名) | 3 | 12 - 10 11 - 6 11 - 5 - | 0 | 小川真史 (愛・(株)三五) | 17 |
| | 30 | 杜貝翔 (岐・太平洋工業) | 3 | 11 - 8 10 - 12 9 - 11 13 - 11 11 - 7 | 2 | 大場健次 (静・ドリーム) | 41 |
| | 48 | 笹木直人 (岐・T E N R Y U) | 1 | 11 - 4 7 - 11 4 - 11 10 - 12 | 3 | 和田大輔 (岐・岐阜信用金庫) | 71 |
| | 72 | 吉村正之 (三・N T N 桑名) | 0 | 7 - 11 8 - 11 6 - 11 - | 3 | 島畑和則 (愛・(株)三五) | 94 |
| 準 決 勝 | 1 | 伊藤政克 (三・N T N 桑名) | 2 | 11 - 9 12 - 10 9 - 11 9 - 11 9 - 11 | 3 | 杜貝翔 (岐・太平洋工業) | 30 |
| | 71 | 和田大輔 (岐・岐阜信用金庫) | 1 | 4 - 11 6 - 11 11 - 6 10 - 12 - | 3 | 島畑和則 (愛・(株)三五) | 94 |
| 決 勝 | 30 | 杜貝翔 (岐・太平洋工業) | 0 | 9 - 11 8 - 11 7 - 11 - | 3 | 島畑和則 (愛・(株)三五) | 94 |

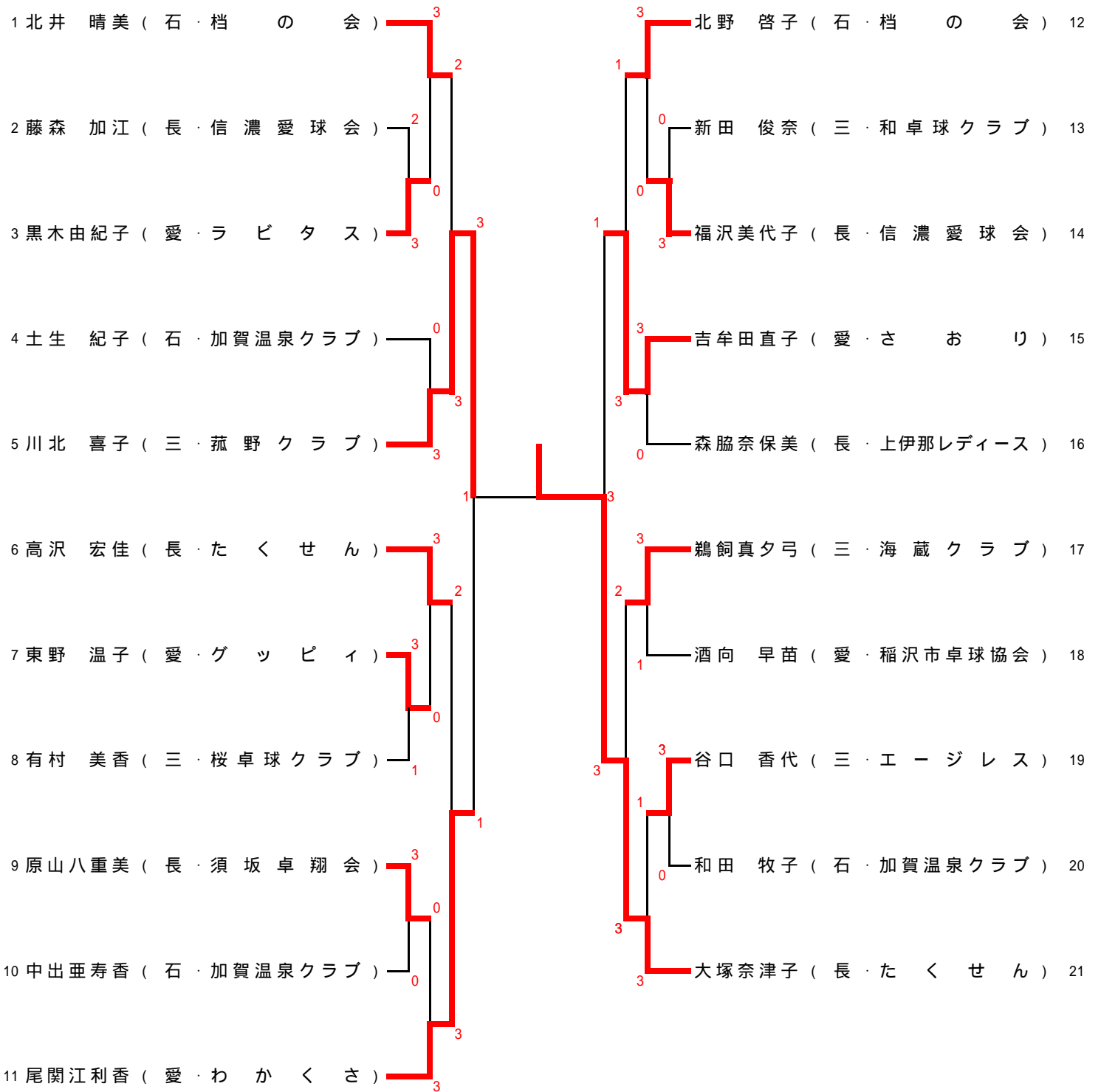
サーティ女子 記録

| | | | | | | | |
|-------------|----|--------------------|---|--|---|-----------------------------|----|
| 準 決 勝 | 1 | 落合美季 (愛・トヨタスカイ) | 2 | 7 - 11 2 - 11 11 - 7 11 - 5 6 - 11 | 3 | 竹内礼 (愛・ピンポン館) | 6 |
| | 13 | 穂積裕美 (愛・明誠アレンジ) | 0 | 3 - 11 6 - 11 9 - 11 - | 3 | 大野恵子 (愛・A h s h . T T C) | 18 |
| 決 勝 | 6 | 竹内礼 (愛・ピンポン館) | 0 | 6 - 11 4 - 11 4 - 11 - | 3 | 大野恵子 (愛・A h s h . T T C) | 18 |

フォーティ男子 (40M)

| | | | | | | | |
|----|--------|----------------|---|---|--------|----------------|----|
| 1 | 土屋 充彦 | (長・飯田市役所) | 3 | 3 | 草間 隆太 | (愛・西卓) | 46 |
| 2 | 田川 健治 | (愛・個人) | 1 | 3 | 古野 正史 | (富・菁莪) | 47 |
| 3 | 山梨 裕典 | (三・海蔵クラブ) | 3 | 1 | 平島 一樹 | (三・Grenze 四日市) | 48 |
| 4 | 有賀 昌樹 | (岐・TCにしきつ) | 3 | 2 | 中島 慶太 | (愛・株三五) | 49 |
| 5 | 岡田 秀晃 | (愛・津島クラブ) | 3 | 0 | 森 英樹 | (長・飯島卓球クラブ) | 50 |
| 6 | 米川 英司 | (三・古河電工) | 3 | 3 | 川辺 章貴 | (三・トライス) | 51 |
| 7 | 細川 高幸 | (愛・明誠クラブ) | 3 | 1 | 福田 稔修 | (愛・個人) | 52 |
| 8 | 村上 伸央 | (富・菁莪) | 0 | 2 | 白田 徳保 | (静・横内夢クラブ) | 53 |
| 9 | 渡辺 和典 | (愛・三菱重工クラブ) | 3 | 1 | 永井 勝彦 | (三・豊田卓球) | 54 |
| 10 | 行方 俊治 | (三・中部電力株式会社) | 0 | 3 | 山崎 晋吾 | (愛・アイシンAWワークス) | 55 |
| 11 | 池田 周作 | (静・ドリーム) | 3 | 3 | 濱口 尚紀 | (岐・TENRYU) | 56 |
| 12 | 上坂 修二 | (富・福光卓友会) | 0 | 3 | 瀧野 敦靖 | (富・エポカル) | 57 |
| 13 | 白瀧 由裕 | (静・飛誠塾R) | 3 | 3 | 鈴木 政洋 | (長・飯山クラブ) | 58 |
| 14 | 猪狩 達哉 | (愛・TOKAIスパークス) | 3 | 1 | 後藤 智宣 | (愛・豊田クラブ) | 59 |
| 15 | 佐藤 誠 | (三・Grenze 四日市) | 0 | 2 | 廣田 健二 | (三・古河電工) | 60 |
| 16 | 伊藤 健太郎 | (岐・S I M S) | 3 | 3 | 中村 暁 | (石・档の会) | 61 |
| 17 | 江東 拓哉 | (愛・五色園クラブ) | 3 | 1 | 大村 一史 | (愛・TOKAIスパークス) | 62 |
| 18 | 前川 直輝 | (三・菰野クラブ) | 3 | 2 | 大石 孝弘 | (静・飛誠塾R) | 63 |
| 19 | 切畑 仁志 | (愛・新日鐵住金マスターズ) | 3 | 1 | 来栖 貴史 | (三・アリエンス) | 64 |
| 20 | 松下 浩之 | (長・豊丘クラブ) | 0 | 1 | 浦井 良宣 | (愛・名古屋マスターズ) | 65 |
| 21 | 六車 英樹 | (愛・ジャスティス) | 0 | 0 | 和田 孝行 | (岐・SRDJ) | 66 |
| 22 | 秋元 浩二 | (三・アリエンス) | 3 | 3 | 青木 俊也 | (三・卓楽358) | 67 |
| 23 | 北井 守 | (石・档の会) | 3 | 3 | 端崎 秀一 | (富・菁莪) | 68 |
| 24 | 伊藤 和浩 | (愛・三菱重工クラブ) | 1 | 0 | 鎌倉 智晃 | (長・飯田卓球クラブ) | 69 |
| 25 | 早川 隆三 | (三・Grenze 四日市) | 2 | 3 | 黒崎 盛継 | (愛・尾張クラブ) | 70 |
| 26 | 田原比佐志 | (静・井上卓球) | 3 | 3 | 林田 一晋 | (静・サワキュウTTC) | 71 |
| 27 | 岩見 直幸 | (愛・TAKUYA組) | 1 | 1 | 浜田 晋 | (三・NTN桑名) | 72 |
| 28 | 久保山康彦 | (三・アリエンス) | 3 | 3 | 佐々木健志 | (愛・三菱重工クラブ) | 73 |
| 29 | 下島 博人 | (長・STO) | 3 | 2 | 江戸 啓城 | (岐・Z団) | 74 |
| 30 | 菅野 浩二 | (愛・スピリッツ) | 3 | 2 | 水上 貴雄 | (愛・SEILIN) | 75 |
| 31 | 中澤 久樹 | (岐・B-WINS) | 0 | 3 | 坂井 剛 | (三・伊勢OB) | 76 |
| 32 | 加藤 隆司 | (三・卓楽358) | 0 | 3 | 曾我 徹 | (愛・愛知県庁) | 77 |
| 33 | 林 祐介 | (石・档の会) | 3 | 3 | 足利 衆 | (新・卓泳会) | 78 |
| 34 | 佐藤 栄 | (富・菁莪) | 0 | 3 | 片山 晃 | (三・Grenze 四日市) | 79 |
| 35 | 出雲 卓 | (石・とりやクラブ) | 0 | 1 | 田辺 義朗 | (福・若狭TTC) | 80 |
| 36 | 山本 健太 | (三・豊田卓球) | 1 | 1 | 長谷川 憲司 | (愛・フューチャーズ) | 81 |
| 37 | 佐藤 達也 | (愛・豊田クラブ) | 3 | 3 | 谷林 寿浩 | (富・なめりかわTTC) | 82 |
| 38 | 丹川 哲男 | (三・伊勢OB) | 0 | 2 | 山下 弘行 | (三・中部電力株式会社) | 83 |
| 39 | 杉浦 洋久 | (愛・愛知県庁クラブ) | 3 | 2 | 山口 博樹 | (長・須坂卓翔会) | 84 |
| 40 | 林 剛嗣 | (岐・Z団) | 3 | 3 | 守本 朝信 | (愛・名古屋卓球クラブ) | 85 |
| 41 | 渡部 浩史 | (三・Grenze 四日市) | 3 | 2 | 稲葉 克己 | (静・井上卓球) | 86 |
| 42 | 安藤 雅大 | (愛・グリーンクラブ) | 0 | 3 | 杉山 直樹 | (三・アリエンス) | 87 |
| 43 | 伊藤 英明 | (愛・MultiMa) | 2 | 2 | 岩佐 正直 | (愛・個人) | 88 |
| 44 | 山本 眞弘 | (福・impulse) | 3 | 2 | 清家 彰 | (三・海蔵クラブ) | 89 |
| 45 | 河内 啓恭 | (静・ウインサム) | 3 | 3 | 野村 幸正 | (石・加賀温泉クラブ) | 90 |

フォーティ女子 (40W)



フォーティ男子 記録

| | | | | | | | |
|------------------|----|--------------------------------|---|---|---|----------------------------------|----|
| 準 々 決 勝 | 1 | 土 屋 充 彦 (長 ・ 飯 田 市 役 所) | 1 | 6 - 11 11 - 7 11 - 13 6 - 11 | 3 | 北 井 守 (石 ・ 档 の 会) | 23 |
| | 33 | 林 祐 介 (石 ・ 档 の 会) | 3 | 11 - 7 6 - 11 8 - 11 11 - 6 11 - 6 | 2 | 林 剛 嗣 (岐 ・ Z 団) | 40 |
| | 56 | 濱 口 尚 紀 (岐 ・ T E N R Y U) | 3 | 11 - 9 11 - 7 9 - 11 11 - 8 | 1 | 青 木 俊 也 (三 ・ 卓 楽 3 5 8) | 67 |
| | 74 | 江 戸 啓 城 (岐 ・ Z 団) | 0 | 7 - 11 7 - 11 10 - 12 | 3 | 野 村 幸 正 (石 ・ 加 賀 温 泉 ク ラ ブ) | 90 |
| 準 決 勝 | 23 | 北 井 守 (石 ・ 档 の 会) | 3 | 11 - 9 10 - 12 11 - 8 8 - 11 11 - 8 | 2 | 林 祐 介 (石 ・ 档 の 会) | 33 |
| | 56 | 濱 口 尚 紀 (岐 ・ T E N R Y U) | 1 | 7 - 11 14 - 12 4 - 11 7 - 11 | 3 | 野 村 幸 正 (石 ・ 加 賀 温 泉 ク ラ ブ) | 90 |
| 決 勝 | 23 | 北 井 守 (石 ・ 档 の 会) | 3 | 11 - 7 11 - 5 11 - 8 | 0 | 野 村 幸 正 (石 ・ 加 賀 温 泉 ク ラ ブ) | 90 |

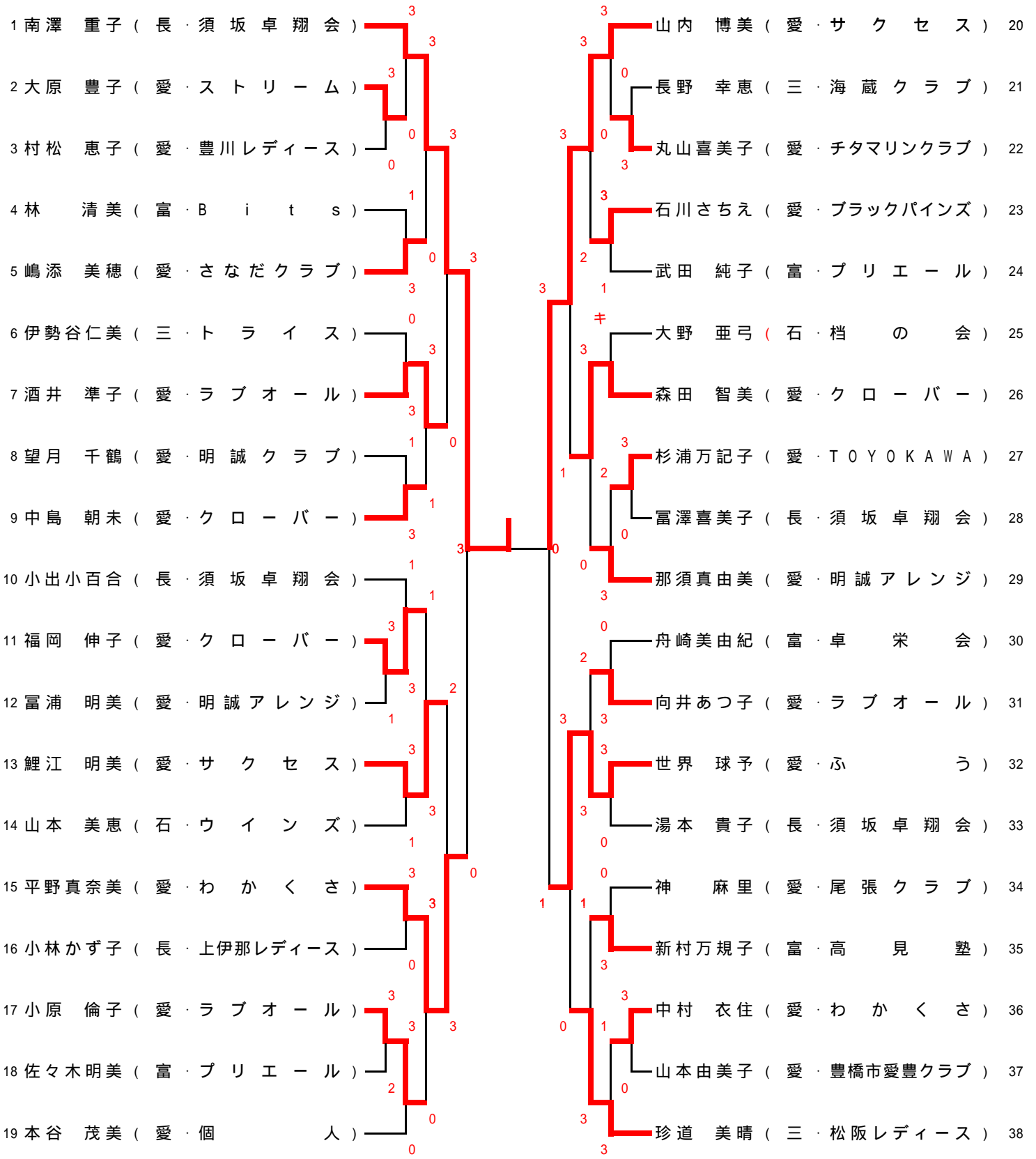
フォーティ女子 記録

| | | | | | | | |
|-------------|----|------------------------------|---|--|---|------------------------------|----|
| 準 決 勝 | 5 | 川 北 喜 子 (三 ・ 菰 野 ク ラ ブ) | 3 | 8 - 11 11 - 9 11 - 4 11 - 9 | 1 | 尾 関 江 利 香 (愛 ・ わ か く さ) | 11 |
| | 15 | 吉 牟 田 直 子 (愛 ・ さ お り) | 1 | 11 - 6 10 - 12 3 - 11 6 - 11 | 3 | 大 塚 奈 津 子 (長 ・ た く せ ん) | 21 |
| 決 勝 | 5 | 川 北 喜 子 (三 ・ 菰 野 ク ラ ブ) | 1 | 2 - 11 11 - 6 11 - 13 12 - 14 | 3 | 大 塚 奈 津 子 (長 ・ た く せ ん) | 21 |

フィフティ男子 (50 M)

| | | | | |
|----|-----------------------------|---|----------------------------|----|
| 1 | 狩野 浩和 (新 · ポラテクノ) | 3 | 山内 剛 (愛 · ブルーバード) | 40 |
| 2 | 藤井 清和 (愛 · ジャスティス) | 3 | 村田 仁 (三 · 菰野クラブ) | 41 |
| 3 | 小川 眞知 (三 · トライス) | 0 | 石月 英夫 (長 · 須坂卓翔会) | 42 |
| 4 | 袴田 哲志 (静 · スズキ) | 3 | 岡部 利夫 (愛 · 明誠クラブ) | 43 |
| 5 | 稲吉 学 (愛 · 蒲郡愛卓クラブ) | 0 | 高野 賢治 (新 · 卓泳会) | 44 |
| 6 | 朝日 康喜 (富 · 星球会) | 3 | 鈴木 祥次 (静 · 卓朋クラブ) | 45 |
| 7 | 馬場 幸男 (愛 · グリーンクラブ) | 0 | 瀧 朋広 (愛 · Z E R O) | 46 |
| 8 | 藤田 敦 (長 · 須坂卓翔会) | 0 | 葛谷 誠 (愛 · アールグレイ) | 47 |
| 9 | 長崎 静男 (愛 · 名古屋鉄道) | 3 | 加藤 弘樹 (富 · 富山県庁クラブ) | 48 |
| 10 | 松波 昌史 (岐 · 富卓会) | 3 | 増井 俊一 (三 · 中部電力株式会社) | 49 |
| 11 | 清家 浩文 (愛 · 名東サンデー) | 1 | 笹田 栄二 (静 · 沼津ドリーム) | 50 |
| 12 | 杉山 佳隆 (静 · 卓朋クラブ) | 0 | 黒田 浩 (愛 · 木曾川クラブ) | 51 |
| 13 | 遠藤 修正 (愛 · 江南 T T C) | 3 | 石川 拓実 (岐 · 南濃 KORESHIKI) | 52 |
| 14 | 森山 直明 (長 · 飯山クラブ) | 0 | 小林 茂雄 (富 · 不二越) | 53 |
| 15 | 西村 俊夫 (愛 · 豊田信用金庫) | 3 | 千坂 拓也 (愛 · 名古屋卓球クラブ) | 54 |
| 16 | 内田 雅彦 (三 · 菰野クラブ) | 1 | 小林 健一 (長 · たくせん) | 55 |
| 17 | 川崎 伸二 (愛 · 水卓クラブ) | 3 | 竹本 勝義 (愛 · 新日鐵住金マスターズ) | 56 |
| 18 | 福沢 直哉 (長 · 信濃愛球会) | 1 | 鈴木 浩一 (福 · F o u r - U) | 57 |
| 19 | 長尾 生野 (愛 · 犬山クラブ) | 3 | 山田 諭 (三 · トライス) | 58 |
| 20 | 箕面崎 圭成 (愛 · 明誠アスリート) | 0 | 伊藤 幸弘 (愛 · 春日井クラブ) | 59 |
| 21 | 丸山 芳弘 (愛 · チタマリンレジェンド) | 3 | 真鍋 哲夫 (愛 · 豊田信用金庫) | 60 |
| 22 | 隅元 英孝 (静 · 卓朋クラブ) | 0 | 山崎 宏和 (長 · 須坂卓翔会) | 61 |
| 23 | 中村 剛 (愛 · 名古屋卓球団) | 3 | 新立 勝則 (愛 · ジャスティス) | 62 |
| 24 | 山田 真 (三 · 海蔵クラブ) | 1 | 伊藤 孝 (愛 · 豊川クラブ) | 63 |
| 25 | 吉山 明志 (愛 · 明誠クラブ) | 3 | 高岡 敏昭 (三 · 紀北卓球クラブ) | 64 |
| 26 | 黒川 進 (福 · F o u r - U) | 0 | 中越 孝夫 (愛 · 明誠アスリート) | 65 |
| 27 | 水上 拓也 (富 · 星球会) | 2 | 村井 壽洋 (岐 · S I M S) | 66 |
| 28 | 池田 真二 (愛 · J P グリーン) | 3 | 岡田 富士夫 (静 · 卓朋クラブ) | 67 |
| 29 | 青木 寛 (長 · 須坂卓翔会) | 3 | 松田 隆司 (愛 · 江南 T T C) | 68 |
| 30 | 永田 和男 (岐 · K A N I) | 1 | 坂田 浩章 (富 · 星球会) | 69 |
| 31 | 浜中 実先 (愛 · 翔卓会) | 3 | 瀧 直正 (長 · サウス長野) | 70 |
| 32 | 内田 浩司 (三 · H . T . T . C) | 0 | 足立 光生 (愛 · 愛卓会) | 71 |
| 33 | 新田 哲也 (新 · 卓泳会) | 1 | 厚 正人 (三 · 海蔵クラブ) | 72 |
| 34 | 田中 幹人 (愛 · 本城クラブ) | 3 | 奥田 健司 (愛 · 愛知県庁) | 73 |
| 35 | 室内 利治 (静 · 浜松ホトニクス) | 2 | 江間 淑浩 (静 · 裾野クラブ) | 74 |
| 36 | 渡 元春 (愛 · 豊田クラブ) | 3 | 羽田野 晃良 (愛 · 豊橋市愛豊クラブ21) | 75 |
| 37 | 高橋 良治 (長 · タカラ T T C) | 3 | 加藤 悟 (愛 · 明誠クラブ) | 76 |
| 38 | 大河 良之 (三 · 古河電工) | 0 | 斉藤 正博 (新 · デンカ) | 77 |
| 39 | 住田 賢一 (愛 · 木曾川クラブ) | 0 | 堺 正哉 (三 · 古河電工) | 78 |

フィフティ女子 (50W)



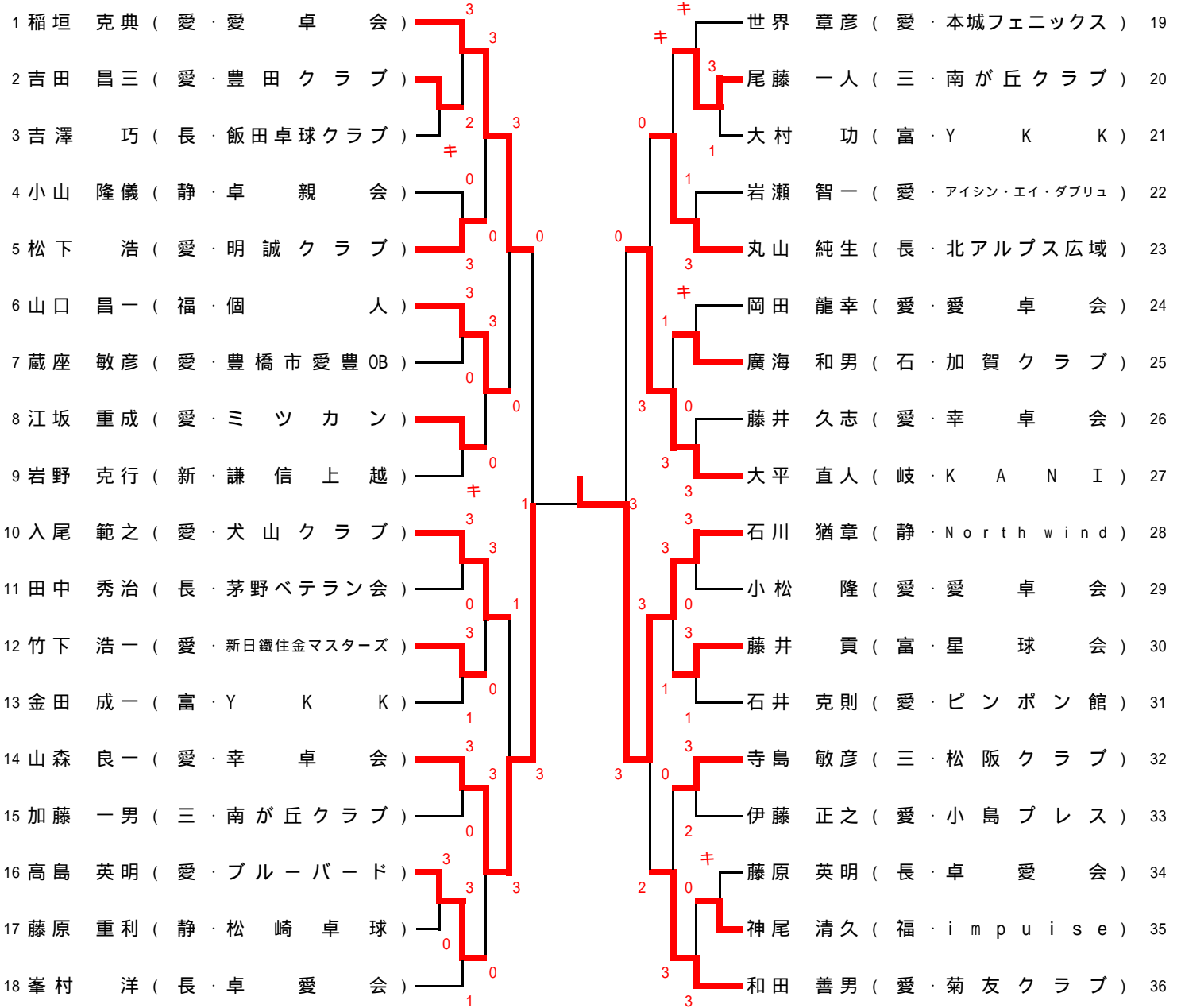
フィフティ男子 記録

| | | | | | | | |
|------------------|----|--------------------------------|---|---|---|--------------------------------|----|
| 準 々 決 勝 | 6 | 朝 日 康 喜 (富 ・ 星 球 会) | 2 | 6 - 11 11 - 7 11 - 6 9 - 11 5 - 11 | 3 | 松 波 昌 史 (岐 ・ 富 卓 会) | 10 |
| | 29 | 青 木 寛 (長 ・ 須 坂 卓 翔 会) | 3 | 11 - 6 7 - 11 12 - 10 7 - 11 11 - 7 | 2 | 渡 元 春 (愛 ・ 豊 田 ク ラ ブ) | 36 |
| | 40 | 山 内 剛 (愛 ・ ブ ル ー バ ー ド) | 2 | 9 - 11 11 - 8 4 - 11 11 - 9 3 - 11 | 3 | 伊 藤 幸 弘 (愛 ・ 春 日 井 ク ラ ブ) | 59 |
| | 60 | 真 鍋 哲 夫 (愛 ・ 豊 田 信 用 金 庫) | 3 | 9 - 11 5 - 11 11 - 3 11 - 8 11 - 5 | 2 | 堺 正 哉 (三 ・ 古 河 電 工) | 78 |
| 準 決 勝 | 10 | 松 波 昌 史 (岐 ・ 富 卓 会) | 3 | 11 - 9 3 - 11 9 - 11 11 - 4 11 - 7 | 2 | 青 木 寛 (長 ・ 須 坂 卓 翔 会) | 29 |
| | 59 | 伊 藤 幸 弘 (愛 ・ 春 日 井 ク ラ ブ) | 3 | 23 - 21 11 - 8 11 - 4 - - | 0 | 真 鍋 哲 夫 (愛 ・ 豊 田 信 用 金 庫) | 60 |
| 決 勝 | 10 | 松 波 昌 史 (岐 ・ 富 卓 会) | 3 | 11 - 6 11 - 8 11 - 8 - - | 0 | 伊 藤 幸 弘 (愛 ・ 春 日 井 ク ラ ブ) | 59 |

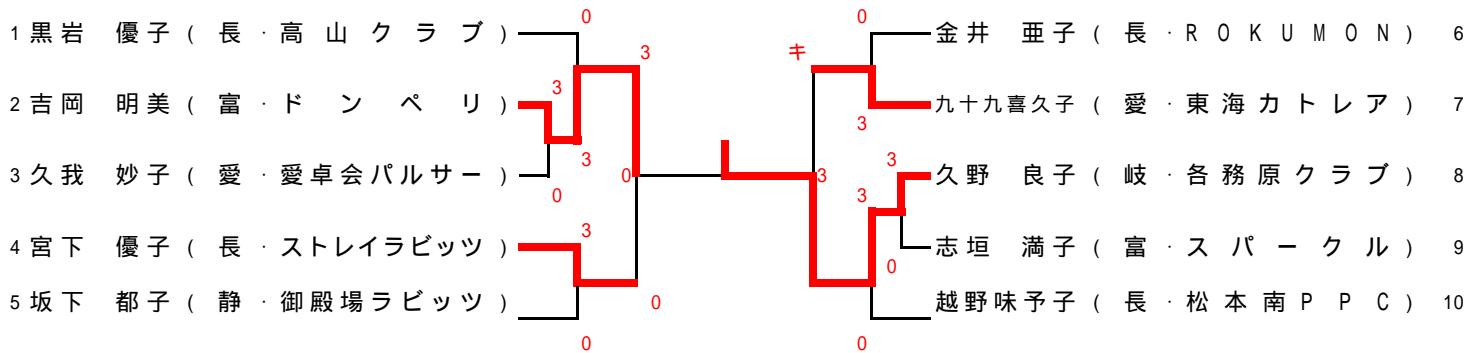
フィフティ女子 記録

| | | | | | | | |
|-------------|----|------------------------------|---|---|---|------------------------------|----|
| 準 決 勝 | 1 | 南 澤 重 子 (長 ・ 須 坂 卓 翔 会) | 3 | 11 - 4 11 - 8 11 - 8 - - | 0 | 平 野 真 奈 美 (愛 ・ わ か く さ) | 19 |
| | 20 | 山 内 博 美 (愛 ・ サ ク セ ス) | 3 | 7 - 11 11 - 7 11 - 3 11 - 7 - | 1 | 世 界 球 予 (愛 ・ ふ う) | 32 |
| 決 勝 | 1 | 南 澤 重 子 (長 ・ 須 坂 卓 翔 会) | 3 | 11 - 9 11 - 9 11 - 5 - - | 0 | 山 内 博 美 (愛 ・ サ ク セ ス) | 20 |

ローシックスティ男子(60M)



ローシックスティ女子(60W)



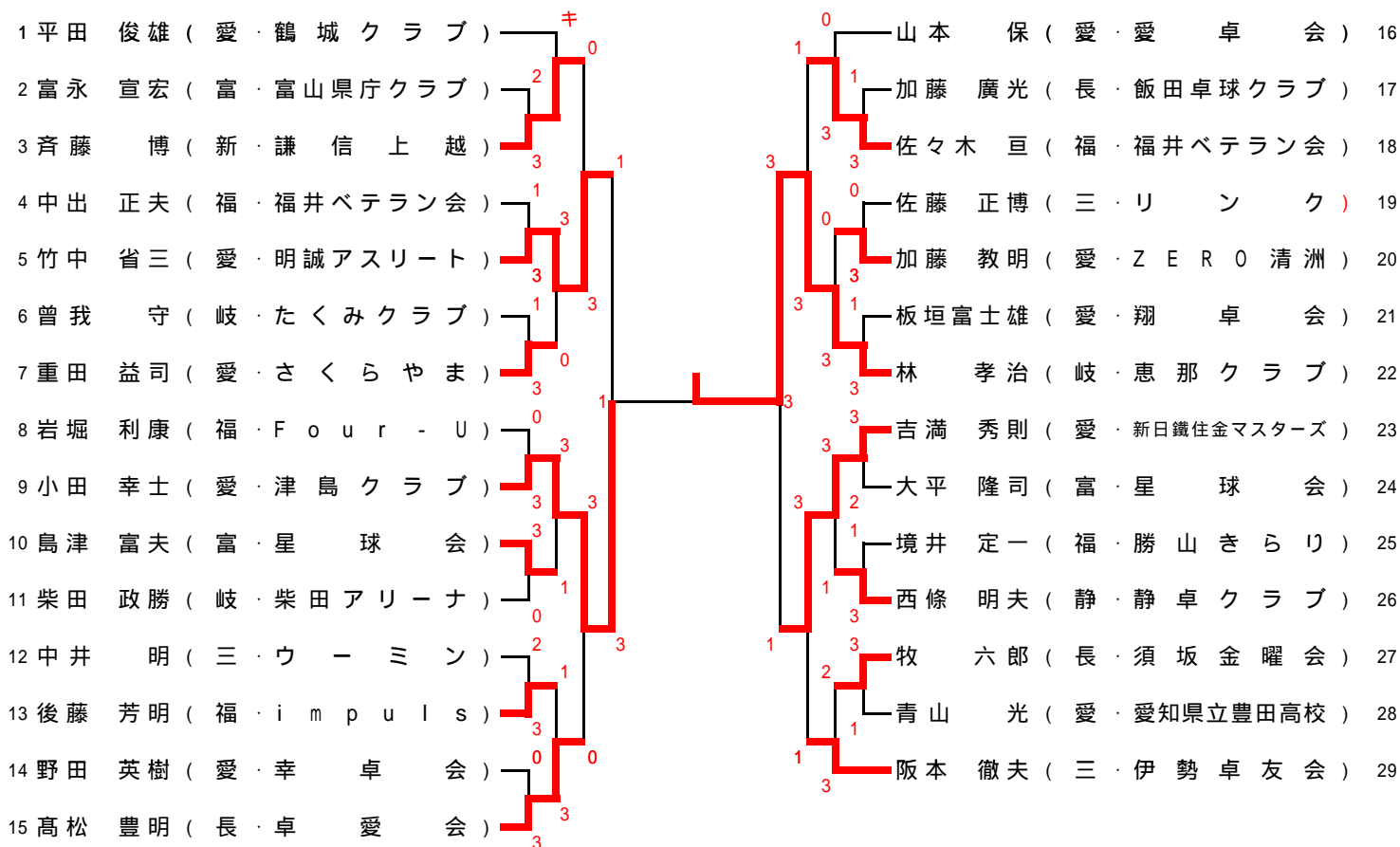
ローシックスティ男子 記録

| | | | | | | | |
|-------------|----|----------------------|---|---|---|-------------------------|----|
| 準 決 勝 | 1 | 稲垣 克典 (愛・愛卓会) | 0 | 8 - 11 9 - 11 6 - 11 - | 3 | 山森 良一 (愛・幸卓会) | 14 |
| | 27 | 大平 直人 (岐・K A N I) | 0 | 8 - 11 4 - 11 5 - 11 - | 3 | 石川 猶章 (静・North wind) | 28 |
| 決 勝 | 14 | 山森 良一 (愛・幸卓会) | 1 | 6 - 11 11 - 9 8 - 11 4 - 11 - | 3 | 石川 猶章 (静・North wind) | 28 |

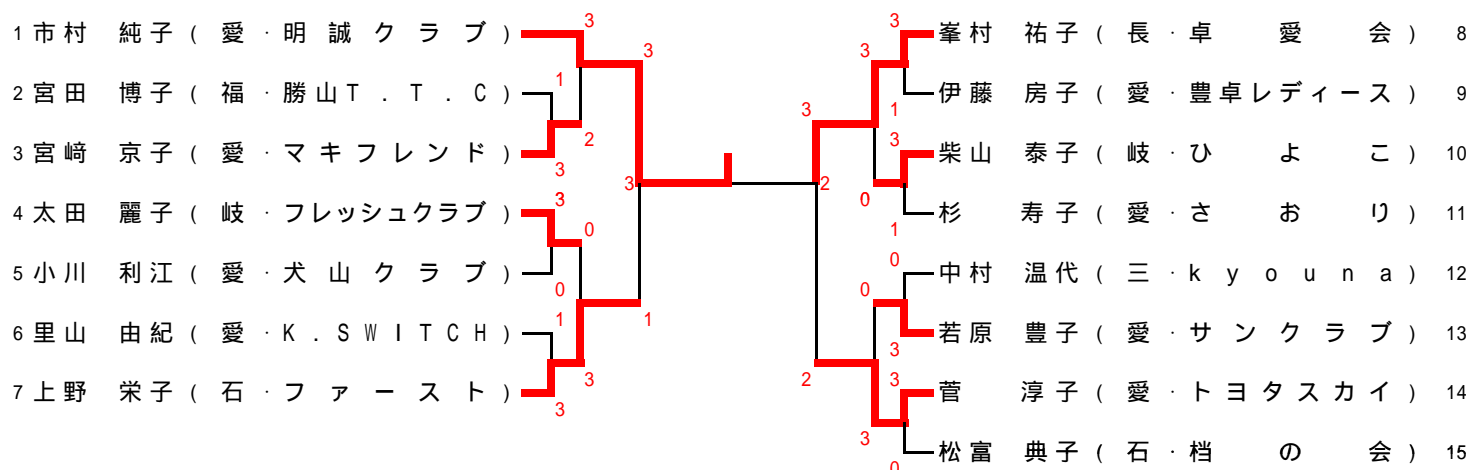
ローシックスティ女子 記録

| | | | | | | | |
|-------------|---|-----------------------|---|---------------------------------|---|-----------------------|---|
| 準 決 勝 | 2 | 吉岡 明美 (富・ドンペリ) | 3 | 11 - 8 11 - 6 11 - 4 - | 0 | 宮下 優子 (長・ストレイラビッツ) | 4 |
| | 7 | 九十九 喜久子 (愛・東海カトレア) | L | - - - - | W | 久野 良子 (岐・各務原クラブ) | 8 |
| 決 勝 | 2 | 吉岡 明美 (富・ドンペリ) | 0 | 8 - 11 8 - 11 7 - 11 - | 3 | 久野 良子 (岐・各務原クラブ) | 8 |

ハイシックスティ男子(65M)



ハイシックスティ女子(65W)



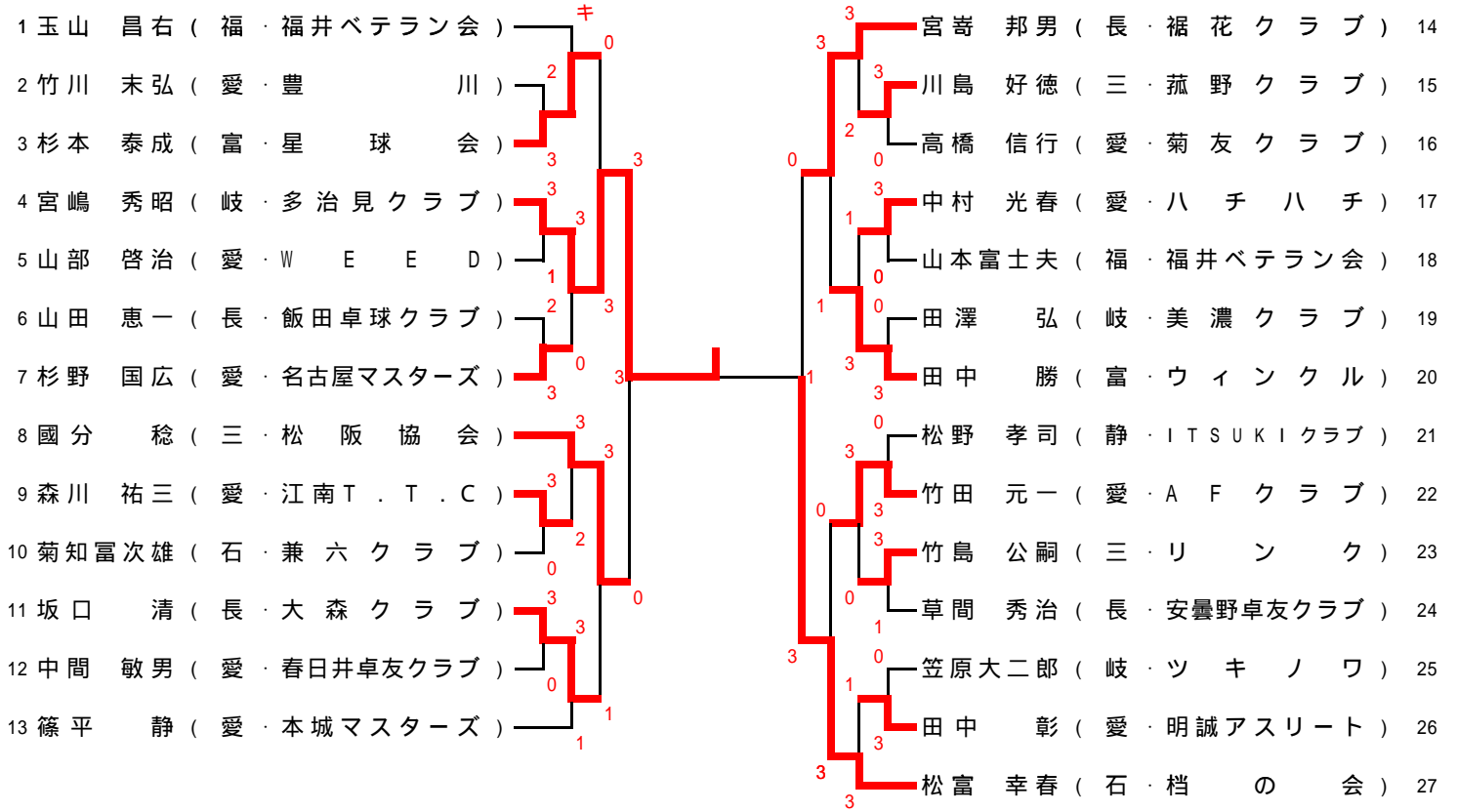
ハイシックスティ男子 記録

| | | | | | | | |
|-------------|----|------------------------|---|--|---|---------------------------|----|
| 準 決 勝 | 5 | 竹 中 省 三 (愛・明誠アスリート) | 1 | 8 - 11 9 - 11 11 - 9 9 - 11 - | 3 | 小 田 幸 士 (愛・津島クラブ) | 9 |
| | 22 | 林 孝 治 (岐・恵那クラブ) | 3 | 12 - 10 6 - 11 11 - 5 11 - 6 - | 1 | 吉 満 秀 則 (愛・新日鐵住金マスターズ) | 23 |
| 決 勝 | 9 | 小 田 幸 士 (愛・津島クラブ) | 1 | 10 - 12 8 - 11 11 - 9 7 - 11 - | 3 | 林 孝 治 (岐・恵那クラブ) | 22 |

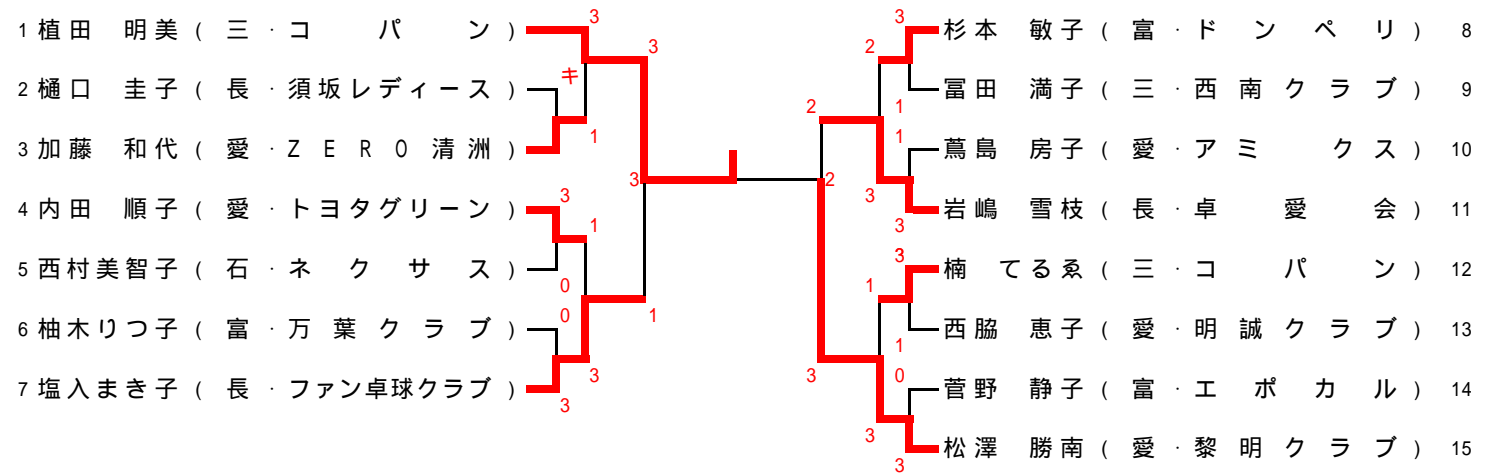
ハイシックスティ女子 記録

| | | | | | | | |
|-------------|---|----------------------|---|--|---|----------------------|----|
| 準 決 勝 | 1 | 市 村 純 子 (愛・明誠クラブ) | 3 | 11 - 8 11 - 5 9 - 11 11 - 8 - | 1 | 上 野 栄 子 (石・ファースト) | 7 |
| | 8 | 峯 村 祐 子 (長・卓愛会) | 3 | 4 - 11 11 - 9 11 - 13 11 - 6 11 - 8 - | 2 | 菅 淳 子 (愛・トヨタスカイ) | 14 |
| 決 勝 | 1 | 市 村 純 子 (愛・明誠クラブ) | 3 | 4 - 11 11 - 4 6 - 11 11 - 9 12 - 10 - | 2 | 峯 村 祐 子 (長・卓愛会) | 8 |

セブンティ男子 (70M)



セブンティ女子 (70W)



セブンティ男子 記録

| | | | | | | | |
|-------------|----|-------------------------|---|--|---|----------------------|----|
| 準 決 勝 | 4 | 宮 嶋 秀 昭 (岐・多治見クラブ) | 3 | 11 - 9 11 - 4 11 - 7 - | 0 | 國 分 稔 (三・松阪協会) | 8 |
| | 14 | 宮 崎 邦 男 (長・裾花クラブ) | 0 | 11 - 13 9 - 11 10 - 12 - | 3 | 松 富 幸 春 (石・档の会) | 27 |
| 決 勝 | 4 | 宮 嶋 秀 昭 (岐・多治見クラブ) | 3 | 11 - 7 6 - 11 11 - 8 13 - 11 - | 1 | 松 富 幸 春 (石・档の会) | 27 |

セブンティ女子 記録

| | | | | | | | |
|-------------|----|----------------------|---|--|---|-----------------------------|----|
| 準 決 勝 | 1 | 植 田 明 美 (三・コパン) | 3 | 11 - 5 3 - 11 12 - 10 11 - 8 - | 1 | 塩 入 ま き 子 (長・ファン卓球クラブ) | 7 |
| | 11 | 岩 嶋 雪 枝 (長・卓愛会) | 2 | 9 - 11 12 - 10 8 - 11 11 - 6 6 - 11 - | 3 | 松 澤 勝 南 (愛・黎明クラブ) | 15 |
| 決 勝 | 1 | 植 田 明 美 (三・コパン) | 3 | 11 - 5 9 - 11 10 - 12 11 - 6 11 - 9 - | 2 | 松 澤 勝 南 (愛・黎明クラブ) | 15 |

第70回記念中部日本卓球選手権大会 ランキング一覧表

【男子シングルス】

| ランク | 氏名 | 県名 | 所属 |
|-----|-------|----|----------|
| 1 | 加山 裕 | 愛知 | 愛工大名電高 |
| 2 | 岡田 峻 | 長野 | 岡谷市役所 |
| 3 | 田原 彰悟 | 愛知 | 愛工大名電高 |
| 4 | 斎藤 稜馬 | 福井 | 県スポーツ協会 |
| 5 | 篠塚 大登 | 愛知 | 愛工大名電中 |
| 6 | 橋本 一輝 | 愛知 | 愛工大名電高 |
| 7 | 川村 大貴 | 石川 | 遊学館高 |
| 8 | 北口 大輔 | 愛知 | トヨタ自動車 |
| 9 | 畑 直希 | 石川 | 遊学館高 |
| 10 | 手塚 元彌 | 静岡 | 静岡学園高 |
| 11 | 加藤 由行 | 愛知 | 新日鐵住金名古屋 |
| 12 | 横谷 晟 | 愛知 | 愛工大名電高 |
| 13 | 深沢 大陽 | 静岡 | 浜松修学舎高 |
| 14 | 老松 陸斗 | 愛知 | 愛工大名電高 |
| 15 | 稲木 晨悟 | 静岡 | 静岡学園高 |
| 16 | 安藤 康寛 | 岐阜 | 岐阜信用金庫 |

【男子ダブルス】

| ランク | 氏名 | 県名 | 所属 |
|-----|----------------|----|---------------------|
| 1 | 田中 佑汰 加山 裕 | 愛知 | 愛工大名電高 |
| 2 | 曾根 翔 田原 彰悟 | 愛知 | 愛工大名電高 |
| 3 | 安藤 康寛 堀 大志 | 岐阜 | 岐阜信用金庫 |
| 4 | 大久保 俊輝 堀 翔悟 | 愛知 | 三菱重工名古屋 |
| 5 | 宮澤 僚太 呂 子韓 | 新潟 | 新潟産業大大学院 新潟産大附属高 |
| 6 | 手塚 元彌 稲木 晨悟 | 静岡 | 静岡学園高 |
| 7 | 岡田 峻 滝澤 拓真 | 長野 | 岡谷市役所 |
| 8 | 北口 大輔 千坂 達也 | 愛知 | トヨタ自動車 |
| 9 | 伊積 健太 佐藤 究 | 長野 | 岡谷市役所 |
| 10 | 橋本 一輝 横谷 晟 | 愛知 | 愛工大名電高 |
| 11 | 南里 和輝 内田 明弥 | 愛知 | トヨタ自動車 |
| 12 | 浅利 良維 重村 浩人 | 石川 | 遊学館高校 |
| 13 | 堀川 敦弘 小林 広夢 | 愛知 | 愛工大名電高 |
| 14 | 畑 直希 川村 大貴 | 石川 | 遊学館高校 |
| 15 | 小唄 周平 渡辺 凱 | 新潟 | 新潟産大附属高 |
| 16 | 田村 涼 山下 紫寿綺 | 愛知 | 杜若高 |

【女子シングルス】

| ランク | 氏名 | 県名 | 所属 |
|-----|--------|----|----------|
| 1 | 浅井 一恵 | 愛知 | 桜丘高 |
| 2 | 板花 美和 | 愛知 | 愛み大瑞穂高 |
| 3 | 野村 萌 | 愛知 | 愛み大瑞穂高 |
| 4 | 中田 玲奈 | 愛知 | 愛み大瑞穂高 |
| 5 | 中園 恵 | 愛知 | 桜丘高 |
| 6 | 中島 彩希 | 福井 | 敦賀高 |
| 7 | 坂本 詩織 | 岐阜 | 富田高 |
| 8 | 青木 千佳 | 福井 | 福井商業高 |
| 9 | 渡辺 美華 | 岐阜 | 富田高 |
| 10 | 岡本 彩里 | 岐阜 | 富田高 |
| 11 | 堀 美紀 | 岐阜 | 中京学院大 |
| 12 | 梅村 依美菜 | 愛知 | 名経大高蔵高 |
| 13 | 三浦 佳子 | 岐阜 | 岐阜信用金庫 |
| 14 | 太田 掌子 | 愛知 | 名経大高蔵高 |
| 15 | 長澤 玲奈 | 愛知 | 新日鐵住金名古屋 |
| 16 | 廣岡 瑞樹 | 愛知 | 愛み大瑞穂高 |

【女子ダブルス】

| ランク | 氏名 | 県名 | 所属 |
|-----|-----------------|----|---------------|
| 1 | 浅井 一恵 原田 杏菜 | 愛知 | 桜丘高 |
| 2 | 谷渡 亜美 庄 易 | 岐阜 | 富田高 |
| 3 | 梅村 依美菜 太田 掌子 | 愛知 | 名経大高蔵高 |
| 4 | 中園 恵 杉浦 彩月 | 愛知 | 桜丘高 |
| 5 | 岡本 彩里 信田 ことみ | 岐阜 | 富田高 |
| 6 | 青木 千佳 吉田 美央 | 福井 | 福井商業高 |
| 7 | 板花 美和 中田 玲奈 | 愛知 | 愛み大瑞穂高 |
| 8 | 大島 奈々 野村 萌 | 愛知 | 愛み大瑞穂高 |
| 9 | 大野 順子 上明戸 早紀 | 愛知 | 新日鐵住金名古屋 |
| 10 | 伊藤 希望 児玉 茉優 | 新潟 | 北越高 |
| 11 | 三浦 佳子 武藤 亜実 | 岐阜 | 岐阜信用金庫 |
| 12 | 加藤 千佳 佐原 有美 | 愛知 | 滝ノ水 Global |
| 13 | 野方 遥伽 村上 七星 | 静岡 | 浜松修学舎高 |
| 14 | 寺下 優花 北川 奈々聖 | 福井 | 福井商業高 |
| 15 | 坂本 詩織 丹羽 里佳 | 岐阜 | 富田高 |
| 16 | 笠井 三矢美 畑中 彩月 | 愛知 | 名経大高蔵高 |

【ジュニア男子】

| ランク | 氏名 | 県名 | 所属 |
|-----|-------|----|--------|
| 1 | 濱田 一輝 | 愛知 | 愛工大名電中 |
| 2 | 清野 晃大 | 石川 | 遊学館高 |
| 3 | 村松 凜音 | 長野 | 長野工業高 |
| 4 | 大島 史也 | 愛知 | 愛工大名電高 |
| 5 | 中村 光人 | 愛知 | 愛工大名電高 |
| 6 | 大野 聖弥 | 石川 | 遊学館高 |
| 7 | 小林 広夢 | 愛知 | 愛工大名電高 |
| 8 | 鈴木 颯 | 愛知 | 愛工大名電中 |
| 9 | 米田 悠 | 岐阜 | 富田高 |
| 10 | 金 世偉 | 石川 | 日本航空石川 |
| 11 | 吉田 勝紀 | 石川 | 遊学館高 |
| 12 | 奥山 堅也 | 石川 | 遊学館高 |
| 13 | 堀川 敦弘 | 愛知 | 愛工大名電高 |
| 14 | 坂田 修 | 福井 | 敦賀高 |
| 15 | 三浦 竜樹 | 石川 | 遊学館高 |
| 16 | 松本 光史 | 静岡 | 静岡学園高 |

【サーティ男子】

| ランク | 氏名 | 県名 | 所属 |
|-----|-------|----|-------------|
| 1 | 島畑 和則 | 愛知 | (株)三五 |
| 2 | 杜 貝翔 | 岐阜 | 太平洋工業 |
| 3 | 伊藤 政克 | 三重 | N T N 桑名 |
| 4 | 和田 大輔 | 岐阜 | 岐阜信用金庫 |
| 5 | 大場 健次 | 静岡 | ドリーム |
| 6 | 笹木 直人 | 岐阜 | T E N R Y U |
| 7 | 吉村 正之 | 三重 | N T N 桑名 |
| 8 | 小川 真史 | 愛知 | (株)三五 |
| 9 | 丹羽 紀安 | 岐阜 | T E N R Y U |
| 10 | 栗田 博文 | 岐阜 | 岐阜信用金庫 |
| 11 | 天野 浩孝 | 愛知 | 明嵐会 |
| 12 | 小椋 浩樹 | 長野 | 佐久総合病院 |
| 13 | 寺田 智哉 | 愛知 | 岡崎信用金庫 |
| 14 | 有賀 良介 | 長野 | ファン卓球クラブ |
| 15 | 高橋 裕樹 | 静岡 | 長泉卓球クラブ |
| 16 | 成田 吉希 | 愛知 | パブル |

【ジュニア女子】

| ランク | 氏名 | 県名 | 所属 |
|-----|--------|----|--------|
| 1 | 加藤 麻衣 | 福井 | 敦賀高 |
| 2 | 顧 琳婧 | 愛知 | 桜丘高 |
| 3 | 信田 ことみ | 岐阜 | 富田高 |
| 4 | 森 愛美 | 愛知 | 愛み大瑞穂高 |
| 5 | 門阪彩愛奈 | 静岡 | 浜松修学舎高 |
| 6 | 鶴岡 美菜 | 愛知 | 富貴中 |
| 7 | 伊藤 希望 | 新潟 | 北越高 |
| 8 | 谷渡 亜美 | 岐阜 | 富田高 |
| 9 | 白神ひかる | 三重 | 白子高 |
| 10 | 松下 紋加 | 静岡 | 浜松学芸高 |
| 11 | 口地 恋菜 | 三重 | 白子高 |
| 12 | 中田絵梨奈 | 愛知 | 愛み大瑞穂高 |
| 13 | 原田 杏菜 | 愛知 | 桜丘高 |
| 14 | 森廣 伽衣 | 福井 | 福井商業高 |
| 15 | 畑中彩月季 | 愛知 | 名経大高蔵高 |
| 16 | 由井 心菜 | 三重 | 21クラブ |

【サーティ女子】

| ランク | 氏名 | 県名 | 所属 |
|-----|-------|----|-----------------|
| 1 | 大野 恵子 | 愛知 | A h s h . T T C |
| 2 | 竹内 礼 | 愛知 | ピンボン館 |
| 3 | 落合 美季 | 愛知 | トヨタスカイ |
| 4 | 穂積 裕美 | 愛知 | 明誠アレンジ |

【フォーティ男子】

| ランク | 氏名 | 県名 | 所属 |
|-----|-------|----|----------|
| 1 | 北井 守 | 石川 | 档の会 |
| 2 | 野村 幸正 | 石川 | 加賀温泉クラブ |
| 3 | 林 祐介 | 石川 | 档の会 |
| 4 | 濱口 尚紀 | 岐阜 | TENRYU |
| 5 | 林 剛嗣 | 岐阜 | Z 団 |
| 6 | 青木 俊也 | 三重 | 卓楽3 5 8 |
| 7 | 土屋 充彦 | 長野 | 飯田市役所 |
| 8 | 江戸 啓城 | 岐阜 | Z 団 |
| 9 | 河内 啓恭 | 静岡 | ウインサム |
| 10 | 守本 朝信 | 愛知 | 名古屋卓球クラブ |
| 11 | 草間 隆太 | 愛知 | 西卓 |
| 12 | 白瀧 由裕 | 静岡 | 飛誠塾R |
| 13 | 久保山康彦 | 三重 | アリエンス |
| 14 | 池田 周作 | 静岡 | ドリーム |
| 15 | 佐々木健志 | 愛知 | 三菱重工クラブ |
| 16 | 瀧野 敦靖 | 富山 | エポカル |

【フィフティ男子】

| ランク | 氏名 | 県名 | 所属 |
|-----|-------|----|--------|
| 1 | 松波 昌史 | 岐阜 | 富卓会 |
| 2 | 伊藤 幸弘 | 愛知 | 春日井クラブ |
| 3 | 青木 寛 | 長野 | 須坂卓翔会 |
| 4 | 真鍋 哲夫 | 愛知 | 豊田信用金庫 |
| 5 | 渡 元春 | 愛知 | 豊田クラブ |
| 6 | 朝日 康喜 | 富山 | 星球会 |
| 7 | 堺 正哉 | 三重 | 古河電工 |
| 8 | 山内 剛 | 愛知 | ブルーバード |

【ローシックスティ男子】

| ランク | 氏名 | 県名 | 所属 |
|-----|-------|----|------------|
| 1 | 石川 猶章 | 静岡 | North wind |
| 2 | 山森 良一 | 愛知 | 幸卓会 |
| 3 | 稲垣 克典 | 愛知 | 愛卓会 |
| 4 | 大平 直人 | 岐阜 | KANI |

【ハイシックスティ男子】

| ランク | 氏名 | 県名 | 所属 |
|-----|-------|----|------------|
| 1 | 林 孝治 | 岐阜 | 恵那クラブ |
| 2 | 小田 幸士 | 愛知 | 津島クラブ |
| 3 | 竹中 省三 | 愛知 | 明誠アスリート |
| 4 | 吉満 秀則 | 愛知 | 新日鐵住金マスターズ |

【セブンティ男子】

| ランク | 氏名 | 県名 | 所属 |
|-----|-------|----|--------|
| 1 | 宮嶋 秀昭 | 岐阜 | 多治見クラブ |
| 2 | 松富 幸春 | 石川 | 档の会 |
| 3 | 宮崎 邦男 | 長野 | 裾花クラブ |
| 4 | 國分 稔 | 三重 | 松阪協会 |

【フォーティ女子】

| ランク | 氏名 | 県名 | 所属 |
|-----|-------|----|-------|
| 1 | 大塚奈津子 | 長野 | たくせん |
| 2 | 川北 喜子 | 三重 | 菰野クラブ |
| 3 | 尾関江利香 | 愛知 | わかくさ |
| 4 | 吉牟田直子 | 愛知 | さおり |

【フィフティ女子】

| ランク | 氏名 | 県名 | 所属 |
|-----|-------|----|-------|
| 1 | 南澤 重子 | 長野 | 須坂卓翔会 |
| 2 | 山内 博美 | 愛知 | サクセス |
| 3 | 世界 球予 | 愛知 | ふう |
| 4 | 平野真奈美 | 愛知 | わかくさ |

【ローシックスティ女子】

| ランク | 氏名 | 県名 | 所属 |
|-----|--------|----|----------|
| 1 | 久野 良子 | 岐阜 | 各務原クラブ |
| 2 | 吉岡 明美 | 富山 | ドンペリ |
| 3 | 宮下 優子 | 長野 | ストレイラビッツ |
| 4 | 九十九喜久子 | 愛知 | 東海カトレア |

【ハイシックスティ女子】

| ランク | 氏名 | 県名 | 所属 |
|-----|-------|----|--------|
| 1 | 市村 純子 | 愛知 | 明誠クラブ |
| 2 | 峯村 祐子 | 長野 | 卓愛会 |
| 3 | 菅 淳子 | 愛知 | トヨタスカイ |
| 4 | 上野 栄子 | 石川 | ファースト |

【セブンティ女子】

| ランク | 氏名 | 県名 | 所属 |
|-----|-------|----|----------|
| 1 | 植田 明美 | 三重 | コパン |
| 2 | 松澤 勝南 | 愛知 | 黎明クラブ |
| 3 | 岩嶋 雪枝 | 長野 | 卓愛会 |
| 4 | 塩入まき子 | 長野 | ファン卓球クラブ |