

第57回東海卓球選手権大会 愛知県予選

日時 平成29年9月3日(日)
会場 瀬戸市体育館

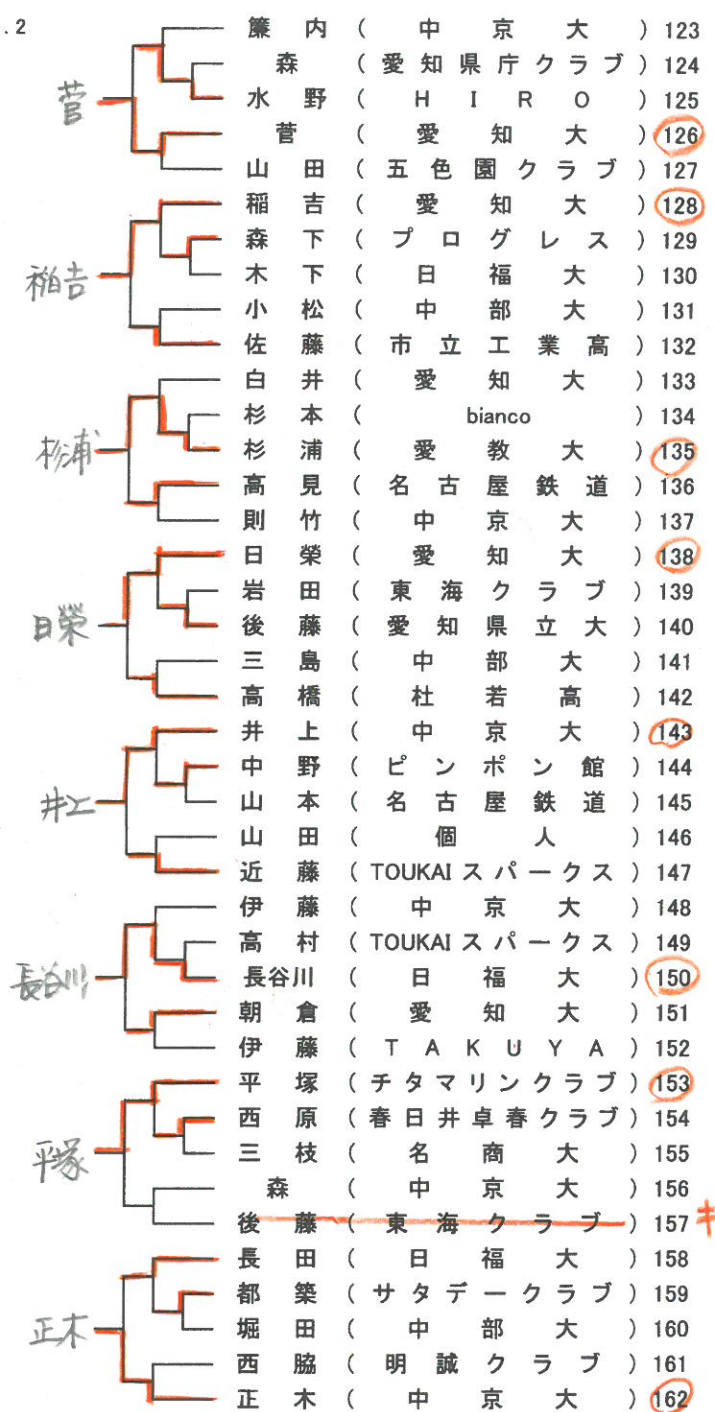
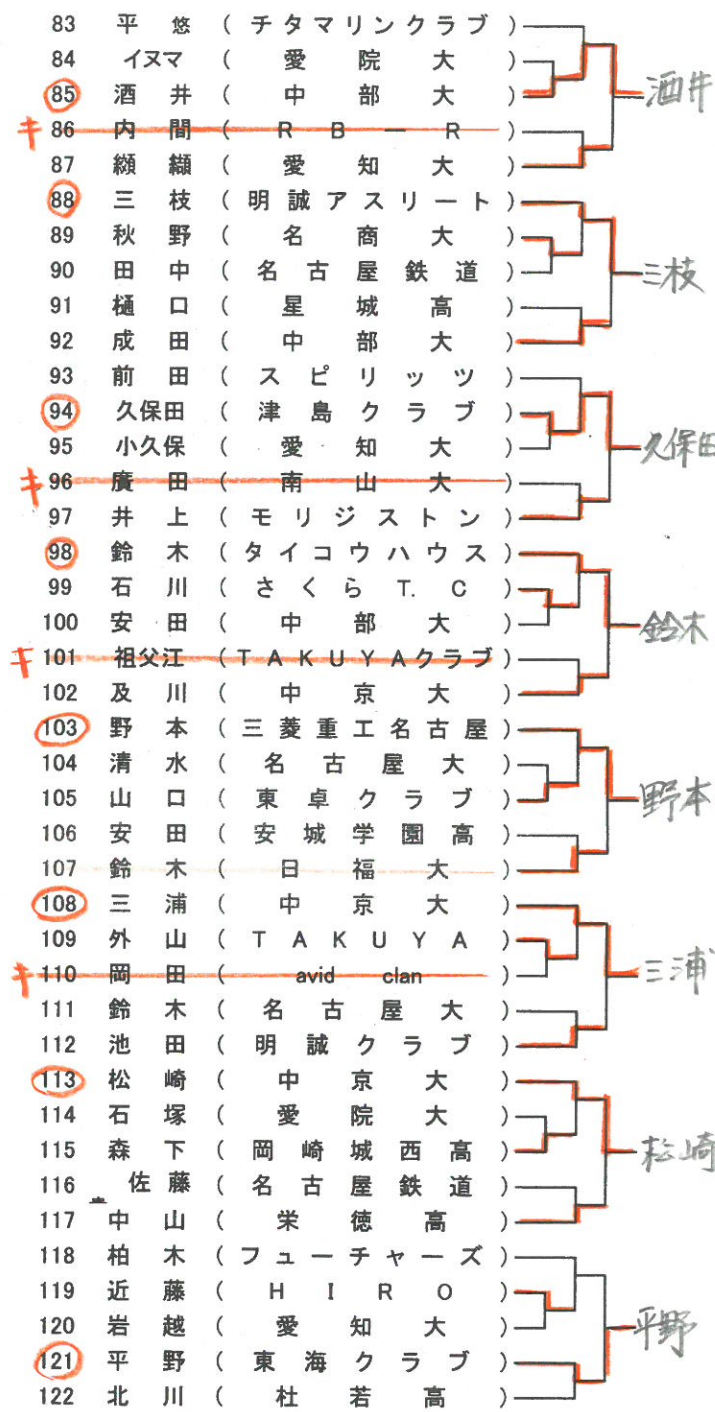
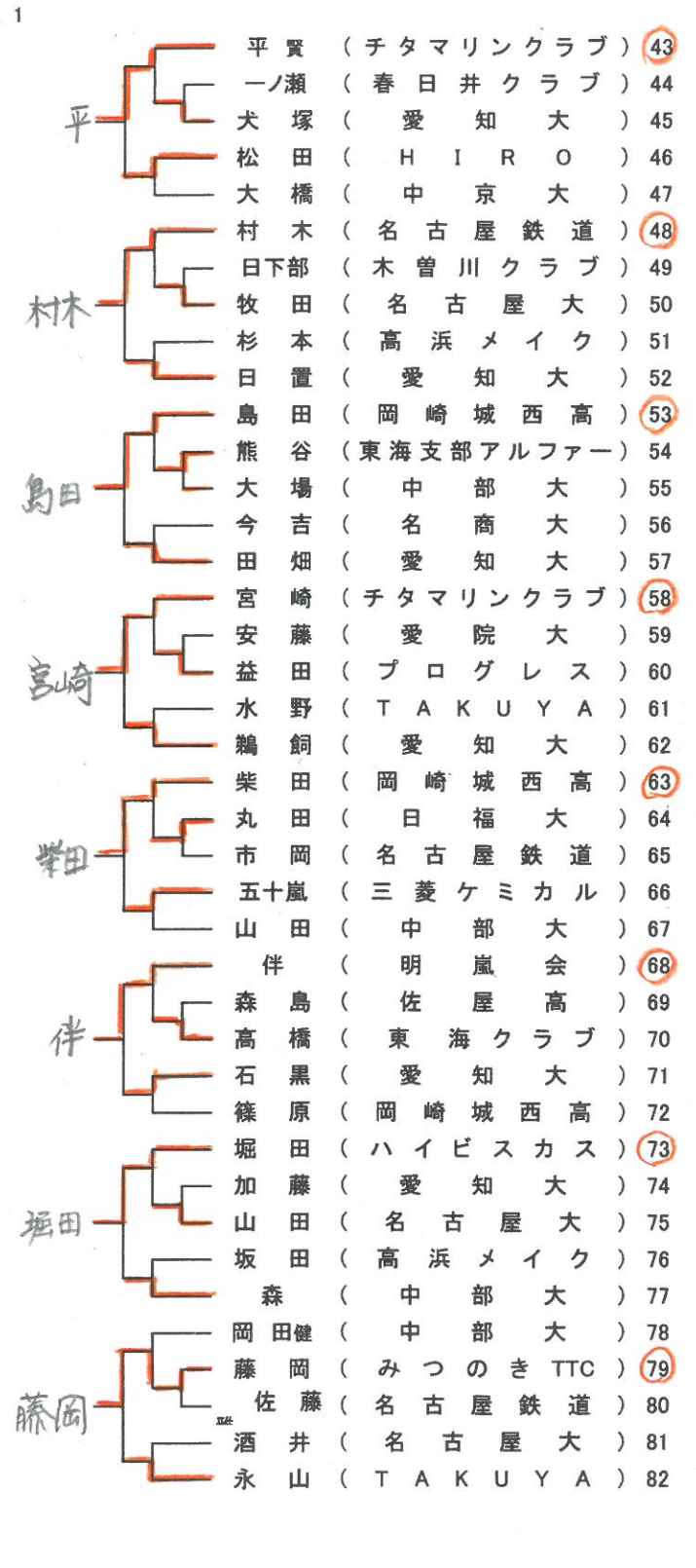
※順不同

男子シングルス	女子シングルス
<p>■前年度ランク者 堀(三菱重工名古屋)</p> <p>■推薦 加山(愛工大名電)</p> <p>■県予選通過者 中山(中京大)、鈴木(プロGRESS) 茶円(名古屋卓球団)、岡田茂(中部大) 奥村(隼エース)、野崎(杜若高) 飯島(杜若高)、河合(杜若高) 平(チタマリンクラブ)、村木(名古屋鉄道) 島田(岡崎城西高)、宮崎(チタマリンクラブ) 柴田(岡崎城西高)、伴(明嵐会) 堀田(ハイビスカス)、藤岡(みつのきTTC) 酒井(中部大)、三枝(明誠アスリート) 久保田(津島クラブ)、鈴木(タイコウハウス) 野本(三菱重工名古屋)、三浦(中京大) 松崎(中京大)、平野(東海クラブ) 菅(愛知大)、稲吉(愛知大) 杉浦(愛教大)、日榮(愛知大) 井上(中京大)、長谷川(日福大) 平塚(チタマリンクラブ)、正木(中京大)</p>	<p>■前年度ランク者 石田、船本、細川、松本(愛工大)、山田、若原(中京大)</p> <p>■ジュニアランク者 大島、野村、石田、秋山、竹田(愛み大瑞穂高)</p> <p>■推薦 中畑、上田、喜納、小林(愛工大)、柴田(愛知大) 菅沼、熊原、近藤、笹川(中京大)、青木(名経大高蔵高)</p> <p>■県予選通過者 加藤(愛院大)、名倉(中部大) 佐野(つくしクラブ)、田口(愛知大) 鈴木(愛院大)、松村(愛院大) 杉浦(愛知大)、加藤(愛知大) 堀川(日福大)、鈴木(光ヶ丘女子高) 今井(日福大)、石本若(安城学園高) 加藤(安城学園高)、世古(中部大) 伊東(中部大)、神谷(中部大) 山内(中部大)、笠井(名経大高蔵高) 山田(修文女子高)、石山(日福大) 傳田(日福大)、藤田(明誠クラブ)</p>
男子ダブルス	女子ダブルス
<p>■前年度ランク者 齋藤・河合(株三五・杜若高)、井上・三浦、伊藤・松崎(中京大) 野崎・飯島(杜若高)</p> <p>■県予選通過者 益田・鈴木(プロGRESS)、三浦・立藤(月曜クラブ・菊友クラブ) 加山・横谷(愛工大名電・附属中)、篠塚・濱田(愛工大附属中) 田村・山下(杜若高)、堀川・堀(愛工大名電) 堀・野本(三菱重工名古屋)、松宮・則竹(杜若高) 鈴木・鈴木(タイコウハウス、愛工大附属中) 平・宮崎(チタマリンクラブ)、高須・小林(愛工大名電・附属中) 近藤・鈴木(岡崎城西高)、中村・大島(愛工大名電・附属中) 老松・白山(愛工大名電・附属中) 平塚・伊藤(チタマリンクラブ・HIRO) 岡野・田尻(愛工大附属中)、堀田・伴(ハイビスカス・明嵐会) 島田・柴田(岡崎城西高)、長田・蜂須賀(日福大・愛知大) 平林・森(杜若高)、高橋・沢田(杜若高) 松浦・久保田(名古屋市役所・津島クラブ) 久世・春名(知立東高・ピンテック) 仙波・三枝(三菱重工名古屋・明誠アスリート)</p>	<p>■前年度ランク者 石田・中田(愛み大瑞穂高) 田口・加藤(愛知大・愛院大)</p> <p>■県予選通過者 中畑・船本(愛工大)、佐野・竹内(つくし・ピンポン館) 近藤・調子(安城学園高)、中園・杉浦(桜丘高) 野村・大島(愛み大瑞穂高)、秋山・板花(愛み大瑞穂高) 竹田・廣岡(愛み大瑞穂高)、石田・細川(愛工大) 山田・菅沼(中京大)、熊原・若原(中京大) 浅井・原田(桜丘高)、近藤・笹川(中京大) 太田・梅村(名経大高蔵高)、青木・青木(名経大高蔵高) 世古・平井(中部大)、柴田・尾崎(愛知大) 渡会・原田(修文女子高)、立神・山口(桜丘高) 名倉・伊東(中部大)、垣内・水田(名経大高蔵高) 上田・喜納(愛工大)、小林・松本(愛工大) 杉浦・加藤(愛知大)、野田・金入(安城学園高)</p>

協賛 ヤマト卓球株式会社
日本卓球株式会社
株式会社タマス

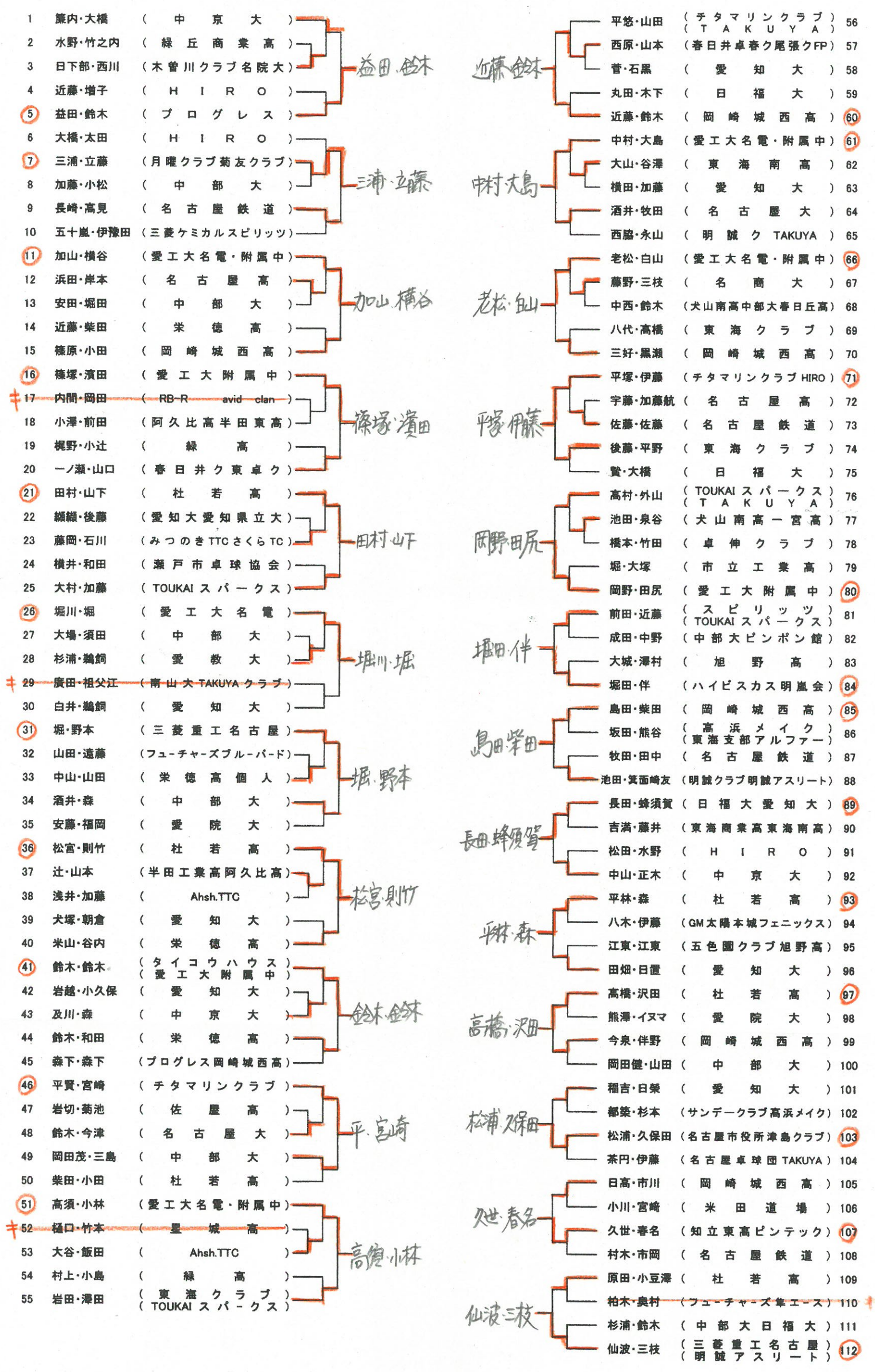
男子シングルス (32名)

R 堀 (三菱重工名古屋)
推薦 加山 (愛工大名電)



男子ダブルス (24組)

R 齋藤・河合 ((株)三五・杜若高) 井上・三浦、伊藤・松崎(中京大)
野崎・飯島(杜若高)



女子シングルス (22名)

R 石田、船本、細川、松本(愛工大) 山田、若原(中京大)

JR 大島、野村、石田、秋山、竹田(愛み大瑞穂高)

推薦 中畑、上田、喜納、小林(愛工大) 柴田(愛知大)
菅沼、熊原、近藤、笹川(中京大) 青木(名経大高蔵高)

①	加藤	(愛院大)	1
2	山本	(山本学園)	1
③	名倉	(中部大)	3
4	西尾	(明誠クラブ)	3
5	平井	(中部大)	6
⑥	佐野	(つくしクラブ)	6
⑦	田口	(愛知大)	17
8	清水	(山本学園)	17
⑨	鈴木	(愛院大)	9
10	六角	(安城学園高)	9
⑪	松村	(愛院大)	11
12	中神	(渥美農業高)	11
⑬	杉浦	(愛知大)	13
14	杉山	(光ヶ丘女子高)	13
⑮	加藤	(愛知大)	15
16	石本美	(安城学園高)	15
⑰	堀川	(日福大)	17
18	砂川仁	(卓志会)	17
19	岡本	(日福大)	20
⑳	鈴木	(光ヶ丘女子高)	20
㉑	今井	(日福大)	21
22	原	(山本学園)	21
⑳	石本若	(安城学園高)	23
24	鈴木	(明誠クラブ)	23
⑳	加藤	(安城学園高)	25
26	麻生	(日福大)	25
⑳	世古	(中部大)	27
28	塩谷	(光ヶ丘女子高)	27
⑳	伊東	(中部大)	29
30	鴨井	(幸卓会)	29
⑳	神谷	(中部大)	31
32	砂川智	(卓志会)	31
⑳	山内	(中部大)	33
34	内田	(光ヶ丘女子高)	33
⑳	笠井	(名経大高蔵高)	35
36	尾井	(日福大)	35
⑳	山田	(修文女子高)	37
38	孫	(Nitto)	37
⑳	石山	(日福大)	39
40	池上	(愛知淑徳大)	39
41	柴田	(卓志会)	42
⑳	傳田	(日福大)	42
⑳	藤田	(明誠クラブ)	43
44	加藤	(光ヶ丘女子高)	43

女子ダブルス (24組)

R 石田・中田(愛み大瑞穂高) 田口・加藤(愛知大・愛院大)

①	中畑・船本	(愛工大)	1
2	佐野・都築	(安城学園高)	1
3	大井・浅見	(緑丘商業高)	1
4	藤田・軒田	(日福大)	6
5	大田・田中	(安城学園高)	6
⑥	佐野・竹内	(つくし・ピンポン館)	6
⑦	近藤・調子	(安城学園高)	7
8	中田・橋村	(卓伸クラブ)	7
9	今井・岡本	(日福大)	7
⑩	中園・杉浦	(桜丘高)	10
11	伊牟田・林	(光ヶ丘女子高)	10
12	甲斐・伊藤	(修文女子高)	10
⑬	野村・大島	(愛み大瑞穂高)	13
14	内山・牧之瀬	(半田商業高半田高)	13
15	鈴木・松村	(愛院大)	13
⑬	秋山・板花	(愛み大瑞穂高)	16
17	杉山・山本	(光ヶ丘女子高高浜中)	16
⑬	神谷・山内	(中部大)	16
⑬	竹田・廣岡	(愛み大瑞穂高)	19
20	牛田・小笠原	(佐屋高)	19
21	石山・麻生	(日福大)	19
⑬	石田・細川	(愛工大)	22
23	石本美・六角	(安城学園高)	22
24	福岡・杉江	(クローバー東海カトレア)	22
⑬	山田・菅沼	(中京大)	25
26	池上・中山	(光ヶ丘女子高)	25
27	石本若・加藤	(安城学園高)	25
⑬	熊原・若原	(中京大)	28
29	保井・中井	(修文女子高)	28
30	坪根・日下	(緑丘商業高)	28
⑬	浅井・原田	(桜丘高)	31
32	高田・長江	(旭野高)	31
33	河村・藤井	(光ヶ丘女子高)	31
⑬	近藤・笹川	(中京大)	34
35	藤井・小島	(ピンテック)	34
36	河出・左右田	(安城学園高)	34
⑬	太田・梅村	(名経大高蔵高)	37
38	中神・大久保	(渥美農業高)	37
39	内田・鈴木	(光ヶ丘女子高)	37
⑬	青木・青木	(名経大高蔵高)	40
41	砂川・砂川	(卓志会)	40
42	高木・原田	(安城学園高)	40
⑬	世古・平井	(中部大)	43
44	高山・福熊	(修文女子高)	43
45	臼田・佐藤	(佐屋高)	43
⑬	柴田・尾崎	(愛知大)	46
47	鈴木・内田	(安城学園高)	46
⑬	池上・柴田	(愛知淑徳大卓志会)	46
⑬	渡会・原田	(修文女子高)	49
50	藤田・鈴木	(明誠クラブ)	49
51	宇井・渡邊	(緑高)	49
52	大矢・中村	(修文女子高)	53
⑬	立神・山口	(桜丘高)	53
54	田村・新井	(米田道場)	55
⑬	名倉・伊東	(中部大)	55
⑬	宮崎・都築	(米田道場)	57
⑬	垣内・水田	(名経大高蔵高)	57
⑬	上田・喜納	(愛工大)	58
59	加藤・鴨井	(光ヶ丘女子高幸卓会)	58
⑬	小林・松本	(愛工大)	60
61	小幡・下間	(光ヶ丘女子高)	60
⑬	杉浦・加藤	(愛知大)	62
63	塩谷・真山	(光ヶ丘女子高岡崎北高)	62
64	堀川・片山	(日福大)	62
⑬	野田・金入	(安城学園高)	65