

第46回後藤杯卓球選手権大会(名古屋オープン) 愛知県予選

主催 愛知県卓球協会
 日時 平成29年6月25日(日)
 会場 北スポーツセンター

※順不同

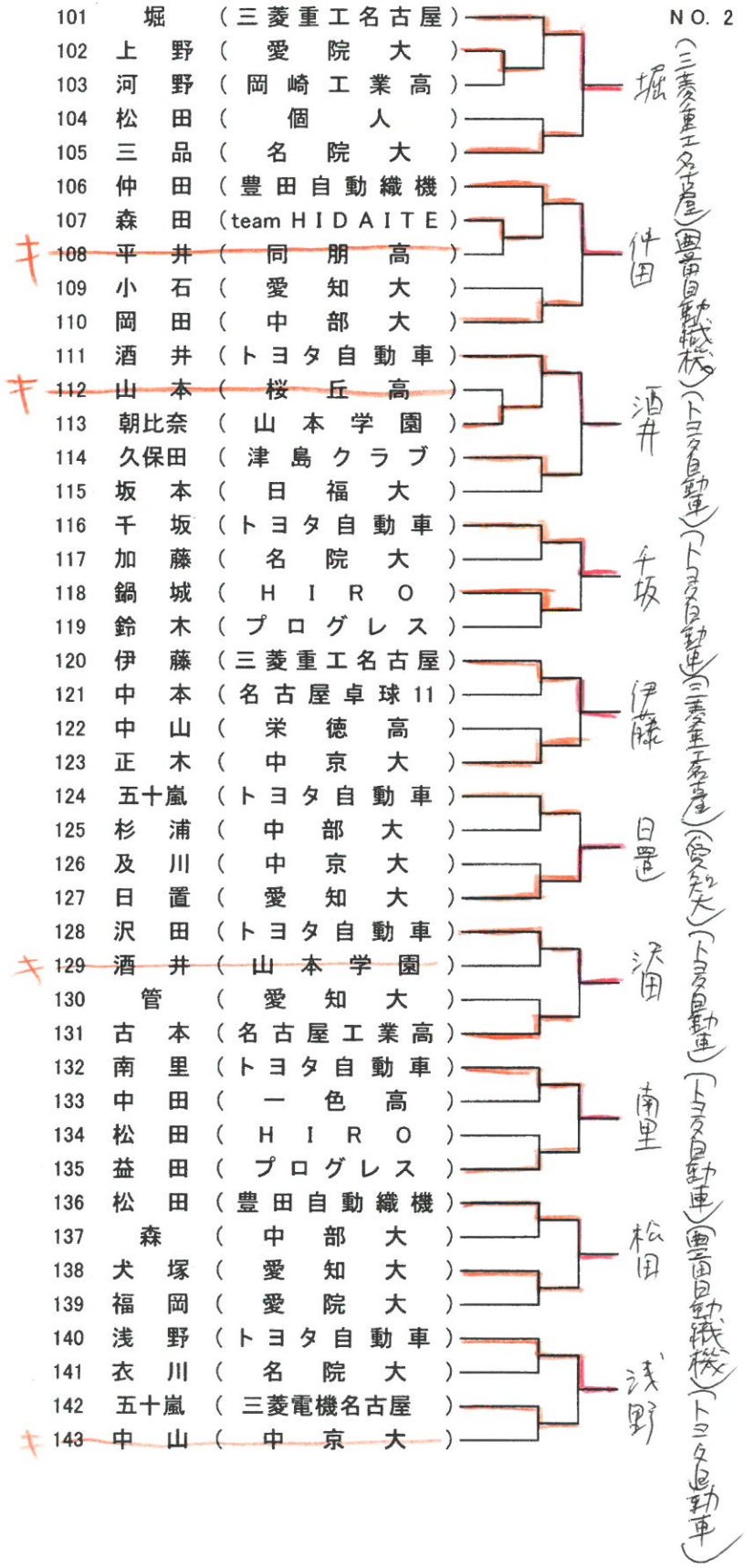
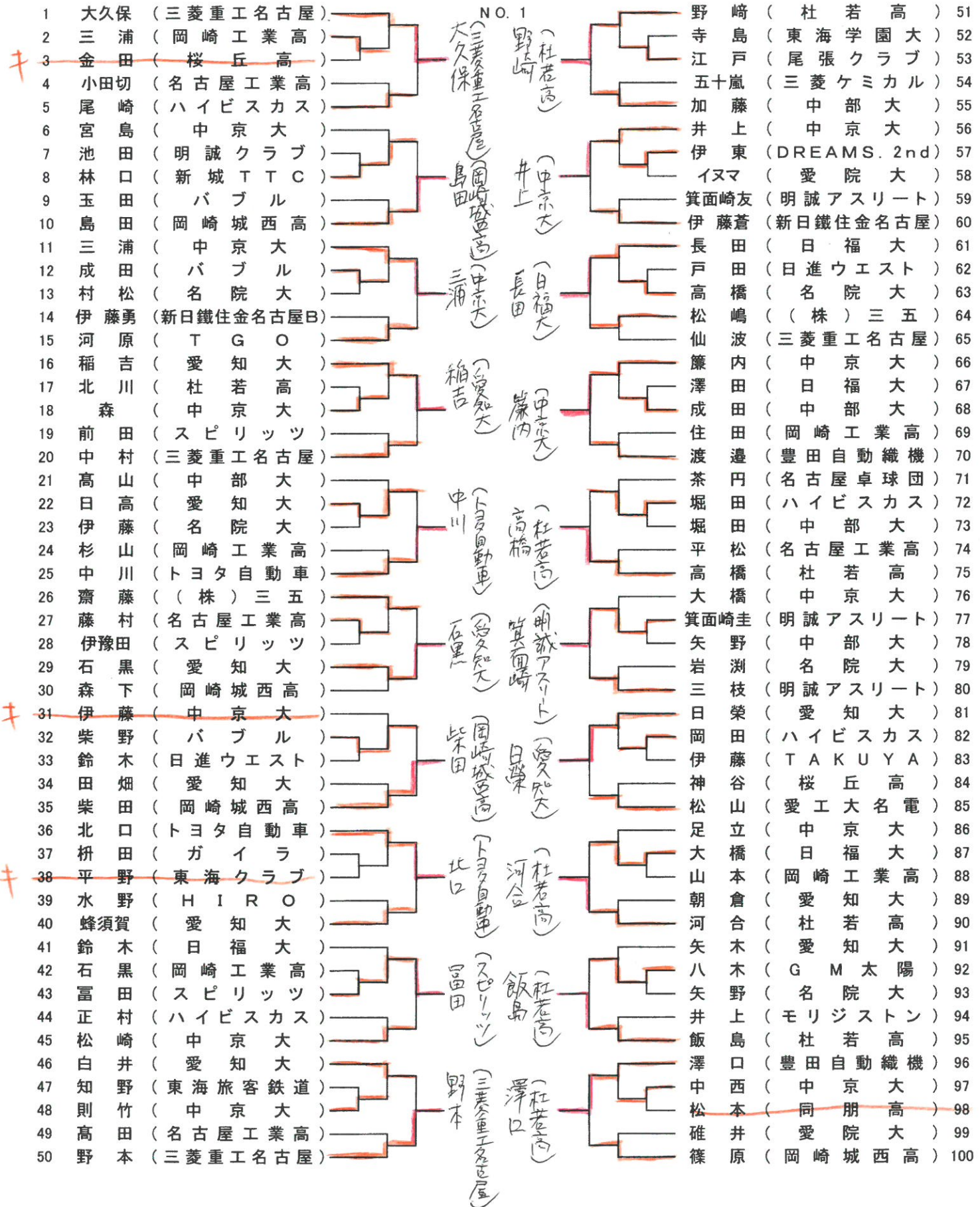
男子シングルス		女子シングルス	
推薦 木造(愛工大名電)		前年度ランク 全日学ランク ジュニアランク 推薦	平野、北川(豊田自動織機) 佐藤(豊田自動織機) 秋山、石田、大島(愛み大瑞穂高) 森、岡崎、稲吉(豊田自動織機)、杉浦理(愛知大) 大野、上明戸(新日鐵住金名古屋) 山田、若原、菅沼、熊原、近藤、笹川(中京大) 野村、竹田(愛み大瑞穂高)、久保(相山女学園高)
<p>■県予選通過者</p> 大久保(三菱重工名古屋)、島田(岡崎城西高)、三浦(中京大) 稲吉(愛知大)、中川(トヨタ自動車)、石黒(愛知大) 柴田(岡崎城西高)、北口(トヨタ自動車)、富田(スピリッツ) 野本(三菱重工名古屋)、野崎(杜若高)、井上(中京大) 長田(日福大)、篠内(中京大)、高橋(杜若高) 箕面崎(明誠アスリート)、日榮(愛知大)、河合(杜若高) 飯島(杜若高)、澤口(豊田自動織機)、堀(三菱重工名古屋) 仲田(豊田自動織機)、酒井(トヨタ自動車)、干坂(トヨタ自動車) 伊藤(三菱重工名古屋)、日置(愛知大)、沢田(トヨタ自動車) 南里(トヨタ自動車)、松田(豊田自動織機)、浅野(トヨタ自動車)		<p>■県予選通過者</p> 市川(修文女子高)、泉川(中部大)、柴田(卓志会) 加藤(愛院大)、澤上(愛知大)、松村(愛院大) 塩谷(光ヶ丘女子高)、平井(中部大)、神谷(中部大) 山田(修文女子高)、大岩(修文女子高)、名倉(中部大) 伊東(中部大)、内田(光ヶ丘女子高)、岡本(日福大)	
男子ダブルス		女子ダブルス	
推薦 木造・横谷(愛工大名電・愛工大附属中)		前年度ランク	平野・森(豊田自動織機)
<p>■県予選通過者</p> 酒井・北口(トヨタ自動車)、大久保・堀(三菱重工名古屋) 河合・飯島(杜若高)、松田・渡邊(豊田自動織機) 島田・柴田(岡崎城西高)、橋本・中村(愛工大名電) 野崎・田村(杜若高)、堀川・加山(愛工大名電) 田原・小林(愛工大名電・附属中)、加賀美・高須(愛工大名電) 浅野・五十嵐(トヨタ自動車)、大橋・太田(HIRO) 森・成田(中部大)、澤口・仲田(豊田自動織機) 南里・干坂(トヨタ自動車)、松山・大島(愛工大名電・附属中) 老松・堀(愛工大名電)、松宮・山下(杜若高) 中村・野本(三菱重工名古屋)、斉藤・松嶋((株)三五)		<p>■県予選通過者</p> 北川・佐藤(豊田自動織機)、野村・大島(愛み大瑞穂高) 平山・長屋(相山女学園高)、石田・中田(愛み大瑞穂高) 秋山・板花(愛み大瑞穂高)、山田・菅沼(中京大) 大野・上明戸(新日鐵住金名古屋)、竹田・廣岡(愛み大瑞穂高) 高木・今井(愛知商業高)、中園・杉浦(桜丘高) 浅井・原田(桜丘高)、梅村・太田(名経大高蔵高) 青木・青木(名経大高蔵高)、近藤・笹川(中京大) 渡会・原田(修文女子高)、大岩・山田(修文女子高) 久保・河村(相山女学園高)、近藤・調子(安城学園高) 名倉・伊東(中部大)、中田・橋村(卓伸クラブ)	
ジュニア男子		ジュニア女子	
前年度ランク 全日本カデットランク カデットランク 全中ランク 推薦	橋本、加賀美(愛工大名電) 小林(愛工大附属中) 白山(愛工大附属中) 横谷(愛工大附属中) 加山、堀川、田原、中村、老松、堀、高須(愛工大名電) 松宮、田村、山下、沢田、森(杜若高) 日高(岡崎城西高)、米山(栄徳高)、久世(知立東高)	前年度ランク 全日本カデットランク 推薦	中田(愛み大瑞穂高)、浅井(桜丘高) 森(美崎クラブ) 板花、廣岡(愛み大瑞穂高)、渡会、原田(修文女子高) 近藤(安城学園高)、田上沙(半田商業高) 中園、杉浦、原田、立神(桜丘高) 太田、梅村(名経大高蔵高) 河村(光ヶ丘女子高)、中田(卓伸クラブ)
<p>■県予選通過者</p> 大島(愛工大附属中)、則竹(杜若高)、三好(岡崎城西高) 岸本(名古屋高)、鈴木(岡崎城西高)、鷲尾(東郷高) 小豆澤(杜若高)、江東(旭野高)、木下(東郷高) 奥平(みつのきTTC)、近藤(岡崎城西高)、平林(杜若高) 浅井(Ahsh. TTC)、伴野(岡崎城西高)、今泉(岡崎城西高) 春名(ピンテック)		<p>■県予選通過者</p> 今井(愛知商業高)、垣内(名経大高蔵高)、天野(成章高) 調子(安城学園高)、田中(相山女学園高)、畑中(半田商業高) 大矢(修文女子高)、畑中(ピンボン館)、宇井(緑高) 坪井(若園中)、橋村(卓伸クラブ)、橋本(ピンテック) 力野(フォレスト)、藤井(ピンテック)、甲斐(修文女子高) 田上(半田商業高)	

第46回 後藤杯卓球選手権大会 (名古屋オープン) 愛知県予選

主催 愛知県卓球協会 日時 平成29年6月25日(日)
協賛 ヤマト卓球株式会社 場所 北スポーツセンター
日本卓球株式会社
(株) タマス

男子シングルス (30名)

推薦 木造 (愛工大名電)





第46回 後藤杯卓球選手権大会 (名古屋オープン) 愛知県予選

主催 愛知県卓球協会 日時 平成29年6月25日(日)
協賛 ヤマト卓球株式会社 場所 北スポーツセンター
日本卓球株式会社 (株) タマス

男子ダブルス (20組)

推薦 木造・横谷 (愛工大名電 愛工大附属中)

Table of 65 tennis doubles pairs with handwritten annotations and bracketed connections. Includes names like 酒井・北口, 伊藤・鈴木寿, and 浅野・五十嵐. Includes handwritten notes like (トヨタ自動車), (豊田工業高), and (愛工大名電).



第46回 後藤杯卓球選手権大会 (名古屋オープン) 愛知県予選

主催 愛知県卓球協会 日時 平成29年6月25日(日)

協賛 ヤマト卓球株式会社 場所 北スポーツセンター

日本卓球株式会社

(株) タマス

女子ダブルス (20組) R 平野・森 (豊田自動織機)

1	北川・佐藤	(豊田自動織機)	北川・佐藤 (豊田自動織機)
2	武藤・片山	(愛知商業高)	武藤・片山 (豊田自動織機)
3	河出・左右田	(安城学園高)	河出・左右田 (豊田自動織機)
4	野村・大島	(愛み大瑞穂高)	野村・大島 (愛み大瑞穂高)
5	百合鳴・鈴木	(豊川高)	百合鳴・鈴木 (愛み大瑞穂高)
6	高山・稲熊	(修文女子高)	高山・稲熊 (豊田自動織機)
7	岡崎・稲吉	(豊田自動織機)	岡崎・稲吉 (豊田自動織機)
8	大田・鈴木	(安城学園高)	大田・鈴木 (豊田自動織機)
9	平山・長屋	(椋山女学園高)	平山・長屋 (椋山女学園高)
10	石田・中田	(愛み大瑞穂高)	石田・中田 (愛み大瑞穂高)
11	室生・早瀬	(向陽高)	室生・早瀬 (愛み大瑞穂高)
12	岡本・今井	(日福大)	岡本・今井 (愛み大瑞穂高)
13	秋山・板花	(愛み大瑞穂高)	秋山・板花 (愛み大瑞穂高)
14	中山・池上	(光ヶ丘女子高)	中山・池上 (愛み大瑞穂高)
15	春日井・松浦	(椋山女学園高)	春日井・松浦 (椋山女学園高)
16	山田・菅沼	(中京大)	山田・菅沼 (中京大)
17	丹下・柴田	(卓志会)	丹下・柴田 (中京大)
18	浅野・水野	(向陽高)	浅野・水野 (向陽高)
19	大野・上明戸	(新日鐵住金名古屋)	大野・上明戸 (新日鐵住金名古屋)
20	内田・鈴木	(光ヶ丘女子高)	内田・鈴木 (新日鐵住金名古屋)
21	日暮・中谷	(蒲郡高)	日暮・中谷 (蒲郡高)
22	竹田・廣岡	(愛み大瑞穂高)	竹田・廣岡 (愛み大瑞穂高)
23	鈴木・松村	(愛院大)	鈴木・松村 (愛み大瑞穂高)
24	甲斐・伊藤	(修文女子高)	甲斐・伊藤 (愛院大)
25	熊原・若原	(中京大)	熊原・若原 (中京大)
26	都築・佐野	(安城学園高)	都築・佐野 (安城学園高)
27	高木・今井	(愛知商業高)	高木・今井 (愛知商業高)
28	中園・杉浦	(桜丘高)	中園・杉浦 (桜丘高)
29	東・山本	(豊川高)	東・山本 (豊川高)
30	大矢・中村	(修文女子高)	大矢・中村 (修文女子高)
31	浅井・原田	(桜丘高)	浅井・原田 (桜丘高)
32	力野・小川	(フォレスト)	力野・小川 (桜丘高)
33	生井・田中	(椋山女学園高)	生井・田中 (椋山女学園高)
34	梅村・太田	(名経大高蔵高)	梅村・太田 (名経大高蔵高)
35	筒井・畑野	(豊川高)	筒井・畑野 (名経大高蔵高)
36	高木・原田	(安城学園高)	高木・原田 (安城学園高)
37	青木・青木	(名経大高蔵高)	青木・青木 (名経大高蔵高)
38	佐橋・小坂	(向陽高)	佐橋・小坂 (名経大高蔵高)
39	伊牟田・林	(光ヶ丘女子高)	伊牟田・林 (光ヶ丘女子高)
40	近藤・笹川	(中京大)	近藤・笹川 (中京大)
41	五十住・大森	(椋山女学園高)	五十住・大森 (椋山女学園高)
42	塩谷・藤井	(光ヶ丘女子高)	塩谷・藤井 (光ヶ丘女子高)
43	渡会・原田	(修文女子高)	渡会・原田 (修文女子高)
44	杉原・古橋	(向陽高)	杉原・古橋 (向陽高)
45	泉川・平井	(中部大)	泉川・平井 (中部大)
46	大岩・山田	(修文女子高)	大岩・山田 (修文女子高)
47	水野・砂川	(卓志会)	水野・砂川 (卓志会)
48	野田・金入	(安城学園高)	野田・金入 (安城学園高)
49	久保・河村	(椋山女学園高)	久保・河村 (椋山女学園高)
50	垣内・水田	(名経大高蔵高)	垣内・水田 (名経大高蔵高)
51	神谷・山内	(中部大)	神谷・山内 (中部大)
52	近藤・調子	(安城学園高)	近藤・調子 (安城学園高)
53	中井・保井	(修文女子高)	中井・保井 (修文女子高)
54	澤上・石山	(愛知大日福大)	澤上・石山 (愛知大日福大)
55	名倉・伊東	(中部大)	名倉・伊東 (中部大)
56	宇井・渡邊	(緑高)	宇井・渡邊 (緑高)
57	小林・小林	(蒲郡高)	小林・小林 (蒲郡高)
58	加藤・稲垣	(愛院大)	加藤・稲垣 (愛院大)
59	中田・橋村	(卓伸クラブ)	中田・橋村 (卓伸クラブ)
60	瀬高・清水	(菊里高)	瀬高・清水 (卓伸クラブ)
61	市川・牧野	(修文女子高)	市川・牧野 (修文女子高)
62	立神・山口	(桜丘高)	立神・山口 (桜丘高)

女子シングルス (15名)

R 平野・北川 (豊田自動織機) 全学R 佐藤 (豊田自動織機)

JR 秋山・石田・大島 (愛み大瑞穂高)

推薦 森・岡崎・稲吉 (豊田自動織機) 杉浦理 (愛知大)

大野・上明戸 (新日鐵住金名古屋)

山田・若原・菅沼・熊原・近藤・笹川 (中京大)

野村・竹田 (愛み大瑞穂高) 久保 (椋山女学園高)

1	市川	(修文女子高)	市川 (修文女子高)
2	石山	(日福大)	石山 (日福大)
3	泉川	(中部大)	泉川 (中部大)
4	砂川	(卓志会)	砂川 (卓志会)
5	柴田	(卓志会)	柴田 (卓志会)
6	杉浦琴	(愛知大)	杉浦琴 (愛知大)
7	加藤	(愛院大)	加藤 (愛院大)
8	鈴木	(光ヶ丘女子高)	鈴木 (光ヶ丘女子高)
9	澤上	(愛知大)	澤上 (愛知大)
10	山内	(中部大)	山内 (中部大)
11	笠井	(名経大高蔵高)	笠井 (名経大高蔵高)
12	松村	(愛院大)	松村 (愛院大)
13	塩谷	(光ヶ丘女子高)	塩谷 (光ヶ丘女子高)
14	麻生	(日福大)	麻生 (日福大)
15	平井	(中部大)	平井 (中部大)
16	水野	(卓志会)	水野 (卓志会)
17	堀川	(日福大)	堀川 (日福大)
18	神谷	(中部大)	神谷 (中部大)
19	山田	(修文女子高)	山田 (修文女子高)
20	今井	(日福大)	今井 (日福大)
21	大岩	(修文女子高)	大岩 (修文女子高)
22	小沢	(愛知大)	小沢 (愛知大)
23	名倉	(中部大)	名倉 (中部大)
24	鈴木	(愛院大)	鈴木 (愛院大)
25	平山	(椋山女学園高)	平山 (椋山女学園高)
26	伊東	(中部大)	伊東 (中部大)
27	丹下	(卓志会)	丹下 (卓志会)
28	内田	(光ヶ丘女子高)	内田 (光ヶ丘女子高)
29	稲垣	(愛院大)	稲垣 (愛院大)
30	岡本	(日福大)	岡本 (日福大)



第46回 後藤杯卓球選手権大会(名古屋オーブン) 愛知県予選

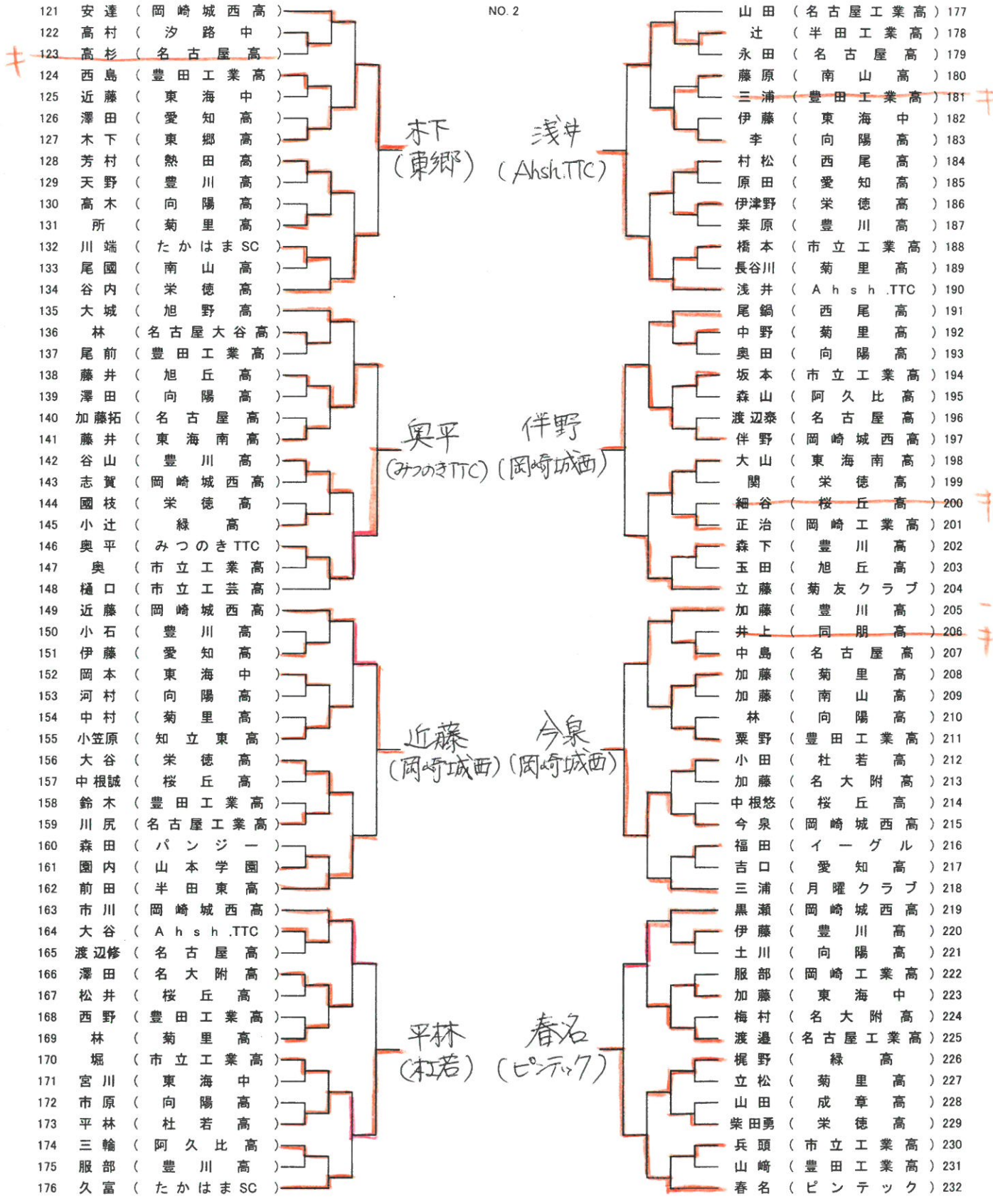
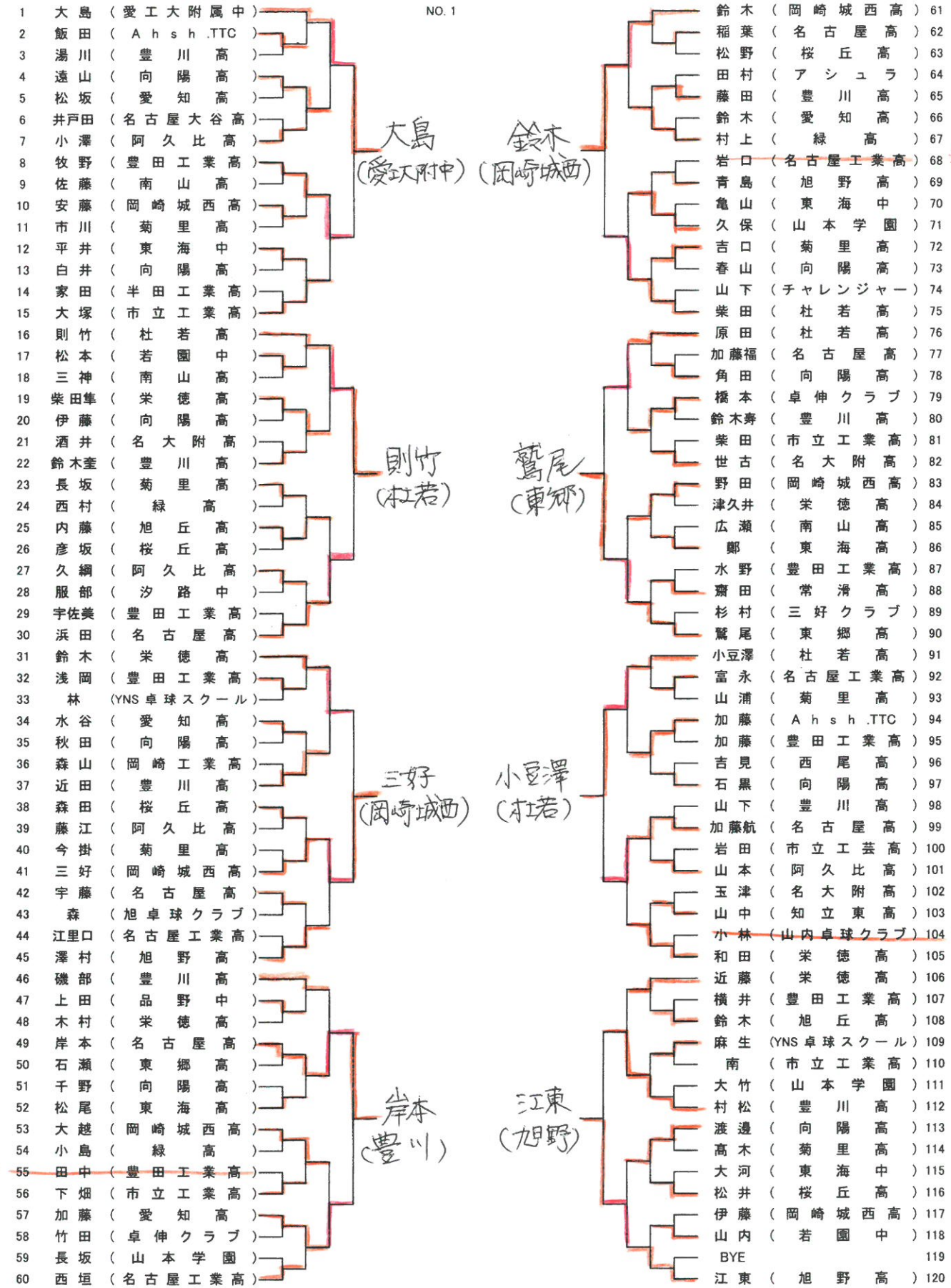
主催 愛知県卓球協会 日時 平成29年6月25日(日)

協賛 ヤマト卓球株式会社 場所 北スポーツセンター

日本卓球株式会社
(株)タマス

ジュニア男子 (16名)

R 橋本、加賀美(愛工大名電) 全CR 小林(愛工大附属中) CR 白山(愛工大附属中) 全中 横谷(愛工大附属中)
推薦 加山、堀川、田原、中村、老松、堀、高須(愛工大名電)
推薦 松宮、田村、山下、沢田、森(杜若高) 日高(岡崎城西高) 米山(栄徳高) 久世(知立東高)





第46回 後藤杯卓球選手権大会 (名古屋オーブン) 愛知県予選

主催 愛知県卓球協会 日時 平成29年6月25日(日)
協賛 ヤマト卓球株式会社 場所 北スポーツセンター
日本卓球株式会社
(株) タマス

ジュニア女子 (16名)

R 中田 (愛み大瑞穂高) 浅井 (桜丘高) 全CR 森 (美崎クラブ)
推薦 板花、廣岡 (愛み大瑞穂高) 渡会、原田 (修文女子高) 近藤 (安城学園高) 田上沙 (半田商業高)
推薦 中藤、杉浦、原田、立神 (桜丘高) 太田、梅村 (名経大高蔵高) 河村 (光ヶ丘女子高) 中田 (卓伸クラブ)

