

第69回東京選手権大会(TOKYO OPEN) 愛知県予選

日時 平成28年12月18日(土)
会場 北スポーツセンター

※順不同

男子シングルス	女子シングルス
<p>■前年度ランク 藤村(愛工大)</p> <p>■インターハイランク 木造、松山、高見(愛工大名電)</p> <p>■ジュニアランク 田中、大西(愛工大名電)</p> <p>■県予選通過者 上江洲(愛工大)、齋藤(杜若高)、和田(愛工大) 堀(愛工大)、吉田(愛工大)、松下(愛工大)</p>	<p>■招待 中畑(愛工大)</p> <p>■県予選通過者 松本(愛み大瑞穂高)、石田(愛工大) 船本(愛工大)、村上(愛工大)</p>
男子ダブルス	女子ダブルス
<p>■前年度ランク 木造・松山(愛工大名電)</p> <p>■全日本ランク 上江洲・松下(愛工大)</p> <p>■全日学ランク 藤村・吉村(愛工大)</p> <p>■インターハイランク 高見・田中(愛工大名電)</p> <p>■県予選通過者 和田・神(愛工大)、宮本・田原(愛工大名電) 堀・卯木(愛工大)</p>	<p>■全日学ランク 楠川・石田(愛工大)</p> <p>■インターハイランク 秋山・野村(愛み大瑞穂高)</p> <p>■県予選通過者 大田・村上(愛工大)、中畑・船本(愛工大)</p>
ジュニア男子	ジュニア女子
<p>■全中ランク 堀川(愛工大附属中)</p> <p>■県予選通過者 宮本(愛工大名電)、橋本(愛工大名電)</p>	<p>■カデットランク 浅井(菊友クラブ)</p> <p>■県予選通過者 大島(愛み大瑞穂)、秋山(愛み大瑞穂)</p>

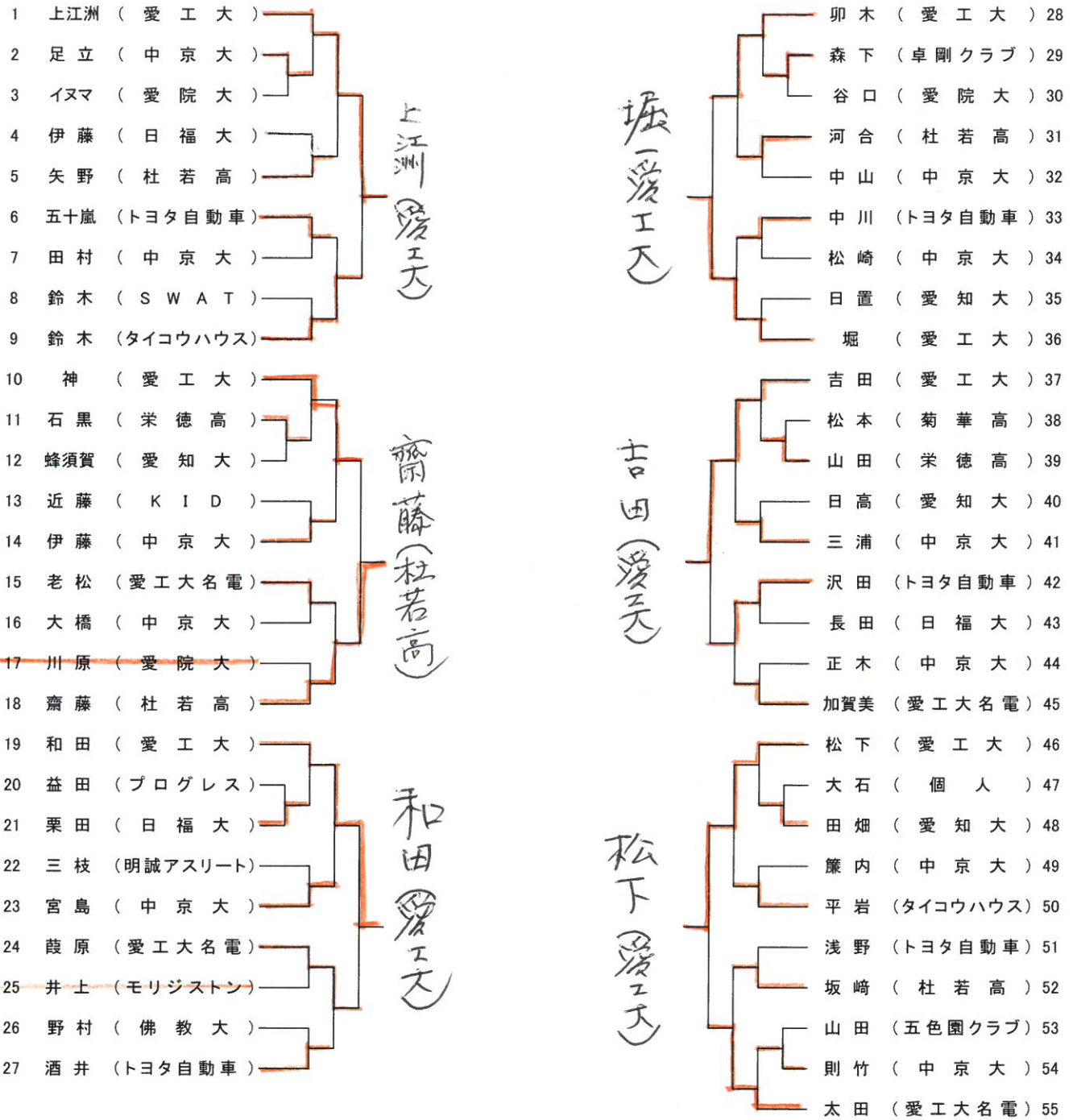
男子サーティ	女子サーティ
■ 県予選通過者 森(みつのきTTC)、鍋城(HIRO)	■ 前年度ランク 石田(Ahsh. TTC)
男子フォーティ	女子フォーティ
■ 県予選通過者 守本(個人)、原田(本城フェニックス)	■ 予選なし 本大会出場選手 中島(クローバー)、水野(サクセス)
男子フィフティ	女子フィフティ
■ 県予選通過者 稲吉(蒲郡愛卓クラブ)、馬場(グリーンクラブ)	■ 前年度ランク 山内(サクセス) ■ 県予選通過者 本谷(明誠クラブ)、杉江(東海カトレア)
男子シックスティ	女子ロー・ハイシックスティ
■ 県予選通過者 竹中(明誠アスリート)、重田(さくらやま) 吉満(新日鐵住金マスターズ)	■ 前年度ランク 船ヶ山(サクセス) ■ 県予選通過者 竹内(つくしクラブ)、鈴木(わかかさ) 九十九(東海カトレア)
男子ローセブンティ	女子ローセブンティ
■ 予選なし 本大会出場選手 田中(明誠アスリート)、篠平(本城マスターズ)	■ 予選なし 本大会出場選手 蔦島(アミークス)、勝谷(あすなろ)
男子ハイセブンティ	女子ハイセブンティ
■ 予選なし 本大会出場選手 杉野(名古屋マスターズ)	
男子ローエイティ	女子ローエイティ
■ 予選なし 本大会出場選手 廣田(東三河SLC)	■ 全日本マスターズランク 長瀬(明誠クラブ)



第69回 東京卓球選手権大会 (TOKYO OPEN) 愛知県予選

主催 愛知県卓球協会
日時 平成 28年12月18日(日)
場所 北スポーツセンター

男子シングルス 6名 R 藤村(愛工大) IHR 木造、松山、高見(愛工大名電)
JR 田中、大西(愛工大名電)





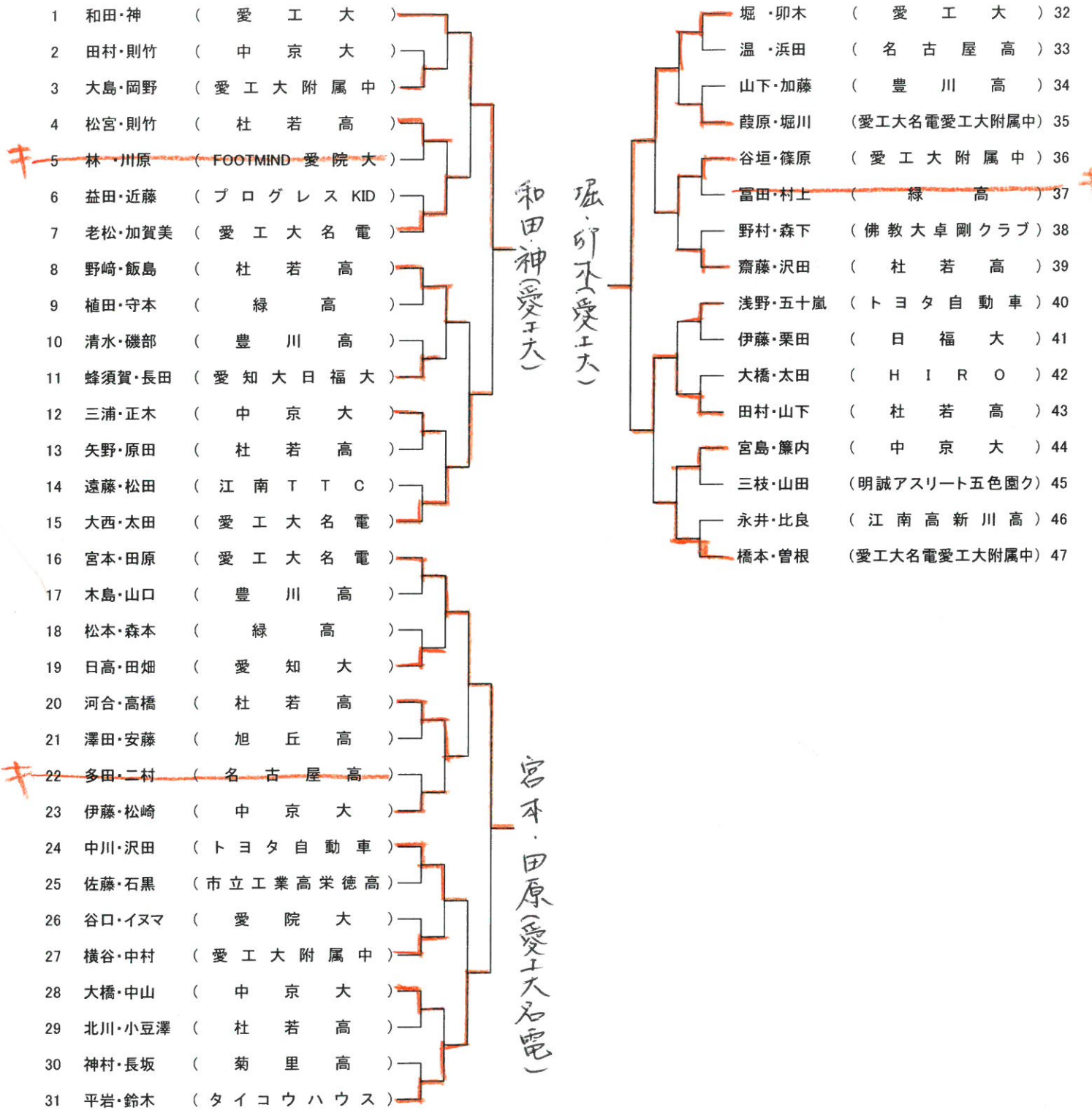
第69回 東京卓球選手権大会 (TOKYO OPEN) 愛知県予選

主催 愛知県卓球協会

日時 平成 28年 12月 18日 (日)

場所 北スポーツセンター

男子ダブルス 3組 R 木造・松山 (愛工大名電) 全日本R 上江洲・松下 (愛工大) 全日学R 藤村・吉村 (愛工大)
IHR 高見・田中 (愛工大名電)





第69回 東京卓球選手権大会 (TOKYO OPEN) 愛知県予選

主催 愛知県卓球協会

日時 平成 28年 12月 18日(日)

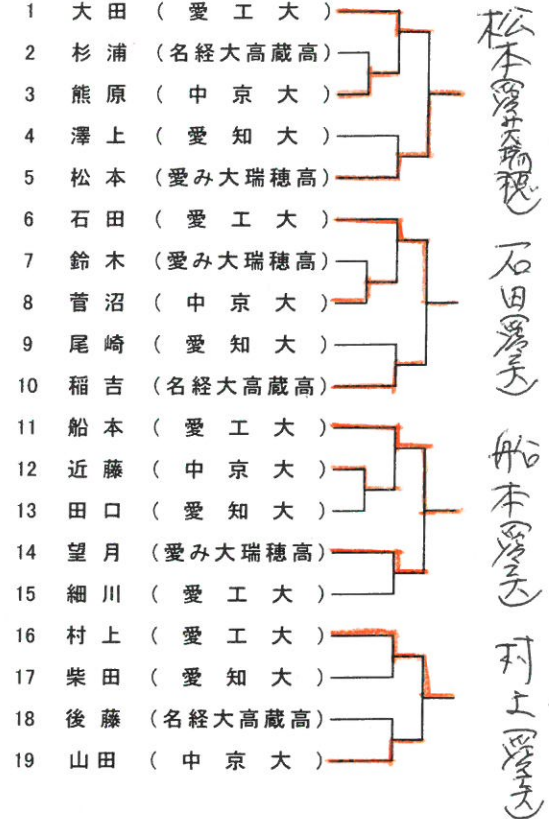
場所 北スポーツセンター

女子ダブルス 2組

全日学R 楠川・石田(愛工大) IHR 秋山・野村(愛み大瑞穂高)

女子シングルス 4名

招待 中畑(愛工大)



松本 (愛み大瑞穂高)

石田 (愛工大)

船本 (愛工大)

村上 (愛工大)

第69回 東京卓球選手権大会(TOKYO OPEN) 愛知県予選

主催:愛知県卓球協会
日時:平成28年12月18日(日)
会場:北スポーツセンター
後援:日本卓球(株)

年代別 男子の部

予選なし 本大会出場選手

男子ローセブンティ 田中(明誠アスリート)、篠平(本城マスターズ)

男子ハイセブンティ 杉野(名古屋マスターズ)

男子ローエイティ 廣田(東三河SLC)

男子サーティ（2名） 予選リーグ 2位まで本大会出場

	切 畑	森	鍋 城	坂 井	MP	勝率	順位
1 切 畑 (新日鐵住金マスターズ)		7-11 9-11 4-11	5-11 5-11 9-11	11-4 11-3 11-4	4	1	3
2 森 (みつのきTTC)	11-7 11-9 11-4		11-4 11-3 12-10	11-5 11-1 11-2	6	9/10	1
3 鍋 城 (HIRO)	11-5 11-5 11-9	4-11 3-11 10-12		11-1 11-3 11-4	5	6/3	2
4 坂 井 (個人)	4-11 3-11 4-11	5-11 1-11 2-11	1-11 3-11 4-11		3	0/9	4

試合順序

①1-4 ②2-3 ③1-3 ④2-4 ⑤1-2 ⑥3-4

男子フォーティ（2名） 予選リーグ 2位まで本大会出場

	原 田	松 田	守 本	MP	勝率	順位
1 原 田 (本城フェニックス)		11-7 11-8 11-7	12-14 12-14 9-11	3	1	2
2 松 田 (江南TTC)	7-11 8-11 7-11		8-11 11-9 7-11	2	1	3
3 守 本 (個人)	14-12 14-12 11-9	11-8 9-11 11-7		4	1	1

試合順序

①2-3 ②1-3 ③1-2

男子フィフティ（2名） 予選リーグ 各リーグ1位が本大会出場

A	稲吉	奥田	瀬瀬	穴井	中島	MP	勝率	順位
1 稲吉 (蒲郡愛卓クラブ)		11-9 11-1 11-6		11-8 11-6 11-8	8-11 15-13 11-6 11-6	6	1	1
2 奥田 (愛知県庁)	9-11 1-11 6-11			11-9 9-11 11-9 7-6	11-9 11-8 11-7	5	1	2
3 瀬瀬 (ZERO)							1	
4 穴井 (みなとクラブ)	8-11 6-11 8-11	9-11 11-9 9-11 4-4 6-11			11-9 11-5 11-13 8-11 10-10	3	1	4
5 中島 (国府クラブ)	11-8 13-15 6-11 6-11	9-11 8-11 7-11		9-11 8-11 13-11 10-5 20-18		4	1	3

試合順序 ①2-5 ②3-4 ③1-5 ④2-3 ⑤1-4
 ⑥3-5 ⑦1-3 ⑧2-4 ⑨1-2 ⑩4-5

B	葛谷	山内	遠藤	馬場	MP	勝率	順位
1 葛谷 (アールグレイ)		11-8 6-11 9-11	7-11 2-11 11-8 8-11	4-11 4-11 6-11	3	1	4
2 山内 (サンデークラブ)	8-11 11-6 11-9 11-9		9-11 11-6 11-9	7-11 9-11 8-11	5	3/4	3
3 遠藤 (江南TTC)	11-7 11-2 8-11 11-8	11-9 6-11 9-11 9-11		11-2 11-9 9-11 11-6	5	4/4	2
4 馬場 (グリーンクラブ)	11-4 11-4 11-6	11-7 11-9 11-8	2-11 9-2 11-9 6-11		5	4/3	1

試合順序 ①1-4 ②2-3 ③1-3 ④2-4 ⑤1-2 ⑥3-4

男子ロー・ハイシックスティ (3名) 予選リーグ 3位まで本大会出場

	竹中	吉満	吉沢	重田	MP	勝率	順位
1 竹中 (明誠アスリート)		7-11 11-9 10-12 12-10 9-11	11-2 11-4 11-7	11-1 9-11 14-12 12-10	5	5/4	1
2 吉満 (新日鐵住金マスターズ)	11-7 9-11 12-10 10-12 11-9		11-2 7-11 11-8 11-3	8-11 8-11 11-9 5-11	5	4/5	3
3 吉沢 (YTクラブ)	2-11 4-11 7-11	2-11 11-7 8-11 3-11		7-11 1-11 5-11	3	1	4
4 重田 (さくらやま)	1-11 11-9 12-14 10-12	11-8 11-8 9-11 11-5	11-7 11-1 11-5		5	4/4	2

試合順序

①1-4

②2-3

③1-3

④2-4

⑤1-2

⑥3-4

第69回 東京卓球選手権大会(TOKYO OPEN) 愛知県予選

主催:愛知県卓球協会
日時:平成28年12月18日(日)
会場:北スポーツセンター
後援:日本卓球(株)

年代別 女子の部

予選なし 本大会出場選手

女子サーティ	石田(Ahsh .TTC) 前年度R
女子フォーティ	中島(クローバー)、水野(サクセス)
女子フィフティ	山内(サクセス) 前年度R
女子ローシックスティ	船ヶ山(サクセス) 前年度R
女子ローセブンティ	蔦島(アミークス)、勝谷(あすなる)
女子ローエイティ	長瀬(明誠クラブ) 全日本マスターズR

女子フィフティ（2名） 予選リーグ 2位まで本大会出場

	杉江	本谷	尾崎	村松	MP	勝率	順位
1 杉江 (東海カトレア)		4 - 11 7 - 11 9 - 11	11 - 8 10 - 12 11 - 7 2 - 11 6 - 11	11 - 6 11 - 8 11 - 3	4	5/3	2
2 本谷 (明誠クラブ)	11 - 4 11 - 7 11 - 9		11 - 8 11 - 6 11 - 7	11 - 5 11 - 8 9 - 11 11 - 5	6	1	1
3 尾崎 (東海カトレア)	8 - 11 12 - 10 7 - 11 11 - 7 11 - 6	8 - 11 6 - 11 7 - 11		5 - 11 11 - 3 9 - 11 3 - 11	4	4/5	3
4 村松 (豊川レディース)	6 - 11 8 - 11 3 - 11	5 - 11 8 - 11 11 - 9 5 - 11	11 - 5 3 - 11 11 - 9 11 - 3		4	3/4	4

試合順序

①1-4

②2-3

③1-3

④2-4

⑤1-2

⑥3-4

女子ロー・ハイシックスティ (3名) 予選リーグ 各1位は本大会出場、2位は決定戦へ

237-1

A	竹内	九十九	西脇	笹田	MP	勝率	順位
1 竹内 (つくしクラブ)		12-10 11-2 6-11 11-4	11-3 11-4 11-2	11-5 11-5 11-5	6	1	1
2 九十九 (東海カトレア)	10-12 11-11 11-6 4-11		11-7 11-7 10-12 11-5	11-8 7-11 11-7 11-9	5	1	2
3 西脇 (明誠クラブ)	3-11 4-11 2-11	7-11 7-11 12-10 5-11		8-11 11-9 11-3 11-7	4	1	3
4 笹田 (宮根卓球クラブ)	5-11 5-11 5-11	8-11 11-7 7-11 9-11	11-8 9-11 3-11 7-11		3	1	4

試合順序 ①1-4 ②2-3 ③1-3 ④2-4 ⑤1-2 ⑥3-4

B	鈴木	内田	木全	MP	勝率	順位
1 鈴木 (わかくさ)		11-13 11-13 9-11	11-2 11-7 11-2	3	4/3	1
2 内田 (トヨタグリーンクラブ)	12-11 13-9 9-11		9-11 8-11 8-11	3	3/4	3
3 木全 (宮根卓球クラブ)	2-11 4-11 2-11	11-8 11-8 11-8		3	3/3	2

試合順序 ①2-3 ②1-3 ③1-2

決定戦 237-1

A2位 九十九 (東海カトレア)

B2位 木全 (宮根卓球クラブ)

