

平成26年度愛知県高等学校学年別卓球大会 (1年生)

平成27年2月11日(水)
平成27年2月15日(日)
天白スポーツセンター

主催 愛知県卓球協会
後援 ヤマト卓球株式会社

一年男子 (1)

- 1 葎原 (愛工大名電)
- 2 荒井 (豊田西)
- 3 山田 (津島東)
- 4 碓井 (東浦)
- 5 久野 (大同大大同)
- 6 塩満 (中村)
- 7 高石 (岡崎工業)
- 8 藤代 (春日井工業)
- 9 赤堀 (愛知工業)
- 10 小島 (豊田工業)
- 11 磯部 (三谷水産)
- 12 宮村 (鳴海)
- 13 川村 (旭野)
- 14 岩間 (安城南)
- 15 畔柳 (愛産大三河)
- 16 b y e
- 17 佐治 (横須賀)
- 18 稻垣 (名市北)
- 19 田中 (滝)
- 20 水谷 (成章)
- 21 新美 (高浜)
- 22 小林 (名南工業)
- 23 大羽 (豊丘)
- 24 安井 (春日井)
- 25 井上 (一宮興道)
- 26 中村俊 (岡崎北)
- 27 秋田 (桜台)
- 28 平手 (知立東)
- 29 森 (星城)
- 30 高野 (武豊)
- 31 小村 (向陽)
- 32 栗木 (名東)
- 33 井川 (岡崎)
- 34 田中 (熱田)
- 35 川角 (山本学園)
- 36 久一 (名古屋西)
- 37 神谷 (西尾東)
- 38 宮原直 (豊橋商業)
- 39 服部 (明和)
- 40 松原 (名市工芸)
- 41 西村 (惟信)
- 42 中島 (一宮西)
- 43 山本 (半田東)
- 44 中根 (岡崎工業)

- 阿部 (小牧工業) 45
- 平野 (岡崎北) 46
- 牧野 (半田商業) 47
- 北村 (春日井) 48
- 曾我 (東郷) 49
- 濱口 (大同大大同) 50
- 谷口 (旭野) 51
- 安江 (豊田西) 52
- 古山栄 (高蔵寺) 53
- 田辺智 (幸田) 54
- 朽名 (成章) 55
- 松本 (愛産大工業) 56
- 浅田 (大府) 57
- 永 (安城南) 58
- 中北 (津島北) 59
- b y e 60
- 近田 (春日井南) 61
- 大谷 (豊橋東) 62
- 渡邊 (名市工業) 63
- 今津 (菊里) 64
- 小田 (日進西) 65
- 尾崎 (山本学園) 66
- 木保 (緑) 67
- 北尾 (安城農林) 68
- 奥平 (豊川工業) 69
- 稻垣 (西春) 70
- 坂本 (名古屋) 71
- 旭 (岡崎工業) 72
- b y e 73
- 中野 (名経大市邨) 74
- 河北村 (豊田工業) 75
- 北村 (名城大附) 76
- 郷 (愛知) 77
- 北島 (熱田) 78
- 新美 (半田工業) 79
- 齋藤 (岡崎) 80
- 井上 (西尾) 81
- 田邊 (名大附属) 82
- 孫福 (天白) 83
- 森宮 (東海学園) 84
- 遠藤 (千種) 85
- 稲葉 (小牧南) 86
- 田 (愛産大三河) 87
- 磯部 (豊川) 88

一年男子 (2)

- 89 松田 (半田)
- 90 林 (安城農林)
- 91 坂本 (熱田)
- 92 松浦 (名経大市邨)
- 93 山下 (小牧南)
- 94 清水 (中村)
- 95 鈴木啓 (岡崎工業)
- 96 佐藤 (岡府)
- 97 山崎 (名古屋南)
- 98 富田 (愛産大三河)
- 99 長田 (瀬戸西)
- 100 鈴木 (福江)
- 101 千賀 (安城南)
- 102 早川 (緑丘商業)
- 103 岡田 (山本学園)
- 104 b y e
- 105 永岩 (日進西)
- 106 衣斐 (至学館)
- 107 青山 (津島北)
- 108 加藤 (名古屋大谷)
- 109 畔柳 (春日井工業)
- 110 都築 (碧南)
- 111 佐々木 (三谷水産)
- 112 井戸 (名古屋西)
- 113 榊原 (半田商業)
- 114 矢野 (大同大大同)
- 115 丹羽 (岡崎工業)
- 116 車谷 (岡崎)
- 117 b y e
- 118 山田 (小牧)
- 119 中岡 (豊田工業)
- 120 山下 (菊里)
- 121 中村 (向陽)
- 122 寿崎 (横須賀)
- 123 長原 (西尾)
- 124 脇田 (春日井)
- 125 中村奨 (岡崎北)
- 126 木下 (春日井東)
- 127 石原 (富田)
- 128 谷川 (愛知)
- 129 秋月 (鶴城丘)
- 130 土岸 (天白)
- 131 宮路 (成章)
- 132 石井 (津島東)

- 角 (東海) 133
- 鎌田 (豊田工業) 134
- 柏工 (大府) 135
- 今泉 (時習館) 136
- 立松 (松蔭) 137
- 林 (瑞陵) 138
- 大河内 (西尾東) 139
- 加藤 (五条) 140
- 伊豫田 (岡崎工業) 141
- 伊藤 (愛知) 142
- 坂本 (名市工業) 143
- 宇田 (桜台) 144
- 林 (刈谷) 145
- 佐藤 (春日井西) 146
- 越山 (幸田) 147
- b y e 148
- 柴田 (稲沢) 149
- 市川 (渥美農業) 150
- 大城 (旭丘) 151
- 下村 (東郷) 152
- 上田 (名古屋西) 153
- 中沖 (知立) 154
- 杉山 (安城南) 155
- 兼松 (名市工芸) 156
- 小森 (小牧工業) 157
- 中野 (大同大大同) 158
- 宮島 (豊川工業) 159
- 保木井 (岡崎北) 160
- b y e 161
- 坂口 (鳴海) 162
- 山田 (栄徳) 163
- 矢野 (豊田西) 164
- 濱田 (武豊) 165
- 山本 (中村) 166
- 高山 (一宮興道) 167
- 高瀬 (高蔵寺) 168
- 深谷 (豊田南) 169
- 山下 (半田東) 170
- 鎌田 (名東) 171
- 山本 (名城大附) 172
- 毛塚 (豊橋東) 173
- 古田 (滝) 174
- 川端 (旭野) 175
- 坂崎 (杜若) 176

葎原 3 0 齋藤 1704

葎原 3 89 松田

葎原 3 352 高森

平成26年度愛知県高等学校学年別卓球大会 (1年生)

平成27年2月11日(水)
平成27年2月15日(日)
天白スポーツセンター

主催 愛知県卓球協会
後援 ヤマト卓球株式会社

一年男子 (3)

177	高橋	(名市工業)	伊藤	(緑)	221
178	土井	(岡崎工業)	橋口	(安城南)	222
179	古川	(横須賀)	塩治	(名経大市邨)	223
180	後藤	(豊川工業)	北見	(三谷水産)	224
181	加藤	(高蔵寺)	後藤	(五条)	225
182	和西	(安城南)	岩瀬	(愛産大三河)	226
183	増田	(小牧)	森	(天白)	227
184	平田	(名古屋西)	中本	(瀬戸西)	228
185	押谷	(岡崎北)	乾	(大同大大同)	229
186	加藤	(春日井)	山本	(愛知)	230
187	須賀	(半田)	梶浦	(滝)	231
188	田邊	(幸田)	瀨川	(春日井)	232
189	浦瀬	(大府)	石川	(豊田南)	233
190	花畑	(旭丘)	榊原	(名古屋南)	234
191	小山	(西尾)	林	(岡崎工業)	235
192	b y e		b y e		236
193	木全	(中村)	白井	(豊丘)	237
194	中井	(国府)	原田	(半田東)	238
195	渡邊	(旭野)	宮本	(菊里)	239
196	浅香	(一宮興道)	岩田	(豊田工業)	240
197	尾崎	(愛産大三河)	三輪	(津島東)	241
198	中野	(桜台)	三枝	(名古屋大谷)	242
199	谷口	(安城農林)	本田	(高浜)	243
200	中野	(菊華)	磯部	(半田工業)	244
201	中根	(愛産大工業)	山下	(春日井西)	245
202	後藤	(愛知)	安田	(一宮西)	246
203	小川	(小牧南)	平田	(星城)	247
204	馬場	(豊田西)	大河内	(成章)	248
205	b y e		b y e		249
206	市川	(昭和)	前田	(刈谷)	250
207	伊藤	(春日井東)	栗木	(明和)	251
208	重松	(成章)	三浦	(岡崎北)	252
209	森	(岡崎北)	吉田	(瑞陵)	253
210	古田	(豊明)	河本	(名市工芸)	254
211	矢代	(豊田工業)	山下	(時習館)	255
212	寺尾	(春日井南)	清水	(山本学園)	256
213	石島	(名城大附)	石井	(岡崎)	257
214	岩瀬	(西尾東)	安心院	(愛知工業)	258
215	今枝	(小牧工業)	石田	(名南工業)	259
216	西土	(豊橋商業)	岡井	(武豊)	260
217	花井	(熱田)	伊藤	(津島北)	261
218	杉浦	(知立東)	寺西	(向陽)	262
219	井下	(鳴海)	上植	(名東)	263
220	石黒	(栄徳)	木	(岡崎城西)	264

一年男子 (4)

265	池田	(稲沢)	室生	(菊里)	309
266	山口	(愛知)	中橋	(山本学園)	310
267	秦	(幸田)	平田	(瑞陵)	311
268	前田	(大府)	山田	(一宮)	312
269	谷崎	(桜台)	勢力	(三谷水産)	313
270	浅井	(安城南)	村松	(知立)	314
271	三浦	(成章)	河根	(豊丘)	315
272	服部	(旭野)	松木	(愛産大工業)	316
273	中嶋	(日進西)	片	(愛知工業)	317
274	山内	(名市北)	勝見	(岡崎北)	318
275	大野	(知立東)	川辺	(大同大大同)	319
276	鈴木	(岡崎北)	坪井	(岡崎工業)	320
277	青山	(名市工芸)	神田	(松蔭)	321
278	仲山	(一宮西)	爾見	(旭野)	322
279	早川	(大同大大同)	中山	(横須賀)	323
280	b y e		b y e		324
281	鈴木	(刈谷)	岸	(豊田西)	325
282	中谷	(半田東)	加地	(中京大中京)	326
283	中間	(岡崎工業)	笹野	(名古屋)	327
284	永森	(瀬戸西)	阿南	(鶴城丘)	328
285	栗本	(向陽)	西山	(成章)	329
286	山田	(渥美農業)	小山	(津島東)	330
287	藤田	(西尾東)	柏森	(緑)	331
288	高橋	(富田)	吉田	(愛知黎明)	332
289	榎木	(豊川)	小鍵	(旭丘)	333
290	松本	(名東)	彦坂	(岡崎)	334
291	成瀬	(小牧南)	山口	(東浦)	335
292	松井	(星城)	山野	(桜丘)	336
293	b y e		b y e		337
294	山口	(安城農林)	梶	(豊田南)	338
295	坂下	(愛産大三河)	大谷	(名南工業)	339
296	日暮	(守山)	川澄	(岡崎工業)	340
297	久田	(武豊)	中島	(春日井工業)	341
298	棚橋	(東海)	小牧	(瀬戸北総合)	342
299	上坂	(中村)	永田	(豊田工業)	343
300	吉田	(豊田西)	寺田	(名古屋南)	344
301	中尾	(津島北)	村上	(千種)	345
302	鬼頭	(東海学園)	名取	(東郷)	346
303	住田	(高蔵寺)	宮本	(半田工業)	347
304	瀧下	(半田商業)	角田	(天白)	348
305	加藤	(熱田)	荒川	(滝)	349
306	相澤	(名古屋西)	大澤	(豊橋東)	350
307	竹本	(国府)	戸	(春日井)	351
308	磯貝	(西尾)	高森	(杜若)	352

352. 高森

264. 鈴木

352. 高森

平成26年度愛知県高等学校学年別卓球大会 (1年生)

平成27年2月11日(水)
平成27年2月15日(日)
天白スポーツセンター

主催 愛知県卓球協会
後援 ヤマト卓球株式会社

一年男子 (5)

353 矢野 (杜 若)	吉 村 (緑) 397
354 稲石 (三谷水産)	中 山 (豊田工業) 398
355 水野 (桜 台)	平 井 (春日井工業) 399
356 深津 (半田商業)	内 藤 (一宮西) 400
357 鉦田 (春日井西)	稲 垣 (渥美農業) 401
358 田中 (小 牧)	水 野 (津島東) 402
359 坂本 (春日井)	伊 井 (豊田南) 403
360 小原 (知立東)	田 口 (名古屋南) 404
361 鍵本 (春日井南)	新 美 (半田東) 405
362 加納 (岡崎北)	山 住 (春日井) 406
363 田中 (東 郷)	大 矢 (豊明) 407
364 市野 (名古屋大谷)	河 瀬 (名経大市郷) 408
365 堀 (愛 知)	藤 浦 (西尾東) 409
366 町田 (岡崎工業)	瀧 田 (半田) 410
367 伊豫田 (国 府)	服 部 (中 村) 411
368 b y e	b y e 412
369 池田有 (岡崎)	伊 藤 (豊田西) 413
370 早川 (半田工業)	村 上 (豊 丘) 414
371 樋口 (安城南)	中 田 (安城南) 415
372 長岡 (瑞 陵)	渡 辺 (滝) 416
373 奥川 (小牧工業)	谷 (富 田) 417
374 稲葉 (名 東)	村 松 (東 海) 418
375 辻村 (知立)	神 田 (菊 里) 419
376 竹田 (津島東)	柴 原 (鳴 海) 420
377 笠井 (向 陽)	牧 野 (小牧南) 421
378 坂本 (天 白)	山 本 (豊 川) 422
379 鈴木 (名市工芸)	小 田 (幸 田) 423
380 鈴木日 (成章)	佐 藤 (岡崎工業) 424
b y e	b y e 425
382 横井 (刈 谷)	粉 山 (武 豊) 426
383 岩本 (名南工業)	柴 田 (大同大大同) 427
384 神戸 (旭 野)	渡 邊 (愛産大三河) 428
385 安永 (豊田工業)	西 野 (守 山) 429
386 佐藤 (豊橋東)	石 原 (高 浜) 430
387 安部 (熱 田)	佐 野 (横須賀) 431
388 堤 (瀬戸西)	小 林 (緑丘商業) 432
389 大澤 (愛産大三河)	水 谷 (山本学園) 433
390 梅村 (大 府)	久 保 田 (高 蔵 寺) 434
391 鈴木 (明 和)	坪 井 (名城大附) 435
392 井上 (福 江)	天 野 (津島北) 436
393 木野 (一宮興道)	渡 辺 (名古屋西) 437
394 桶本 (日進西)	浦 野 (豊川工業) 438
395 岩月 (西 尾)	島 田 (岡崎北) 439
396 浅岡 (名古屋)	石 川 (名市工業) 440

一年男子 (6)

441 今 吉 (名古屋工業)	大 橋 (津島東) 485
442 稲 垣 (安城南)	鈴 木 (愛産大三河) 486
443 末 永 (瀬戸西)	渡 邊 (名市工芸) 487
444 庫ヶ入 (半田東)	川 野 (大同大大同) 488
445 大 濱 (滝)	加 藤 (大 府) 489
446 浅 岡 (時習館)	真 田 (桜 台) 490
447 河 合 (知立東)	須 賀 (春日井) 491
448 鈴 木 (名古屋西)	鬼 頭 (岡崎) 492
449 紅 林 (豊田南)	鈴 木 太 (成章) 493
450 田村 (瀬戸北総合)	川 嶋 (明 和) 494
451 遠 藤 (松 蔭)	乘 富 (熱 田) 495
452 原 田 (豊田工業)	成 田 (天 白) 496
453 長 瀬 (愛知工業)	木 村 (名経大市郷) 497
454 中 原 (天 白)	岡 田 (岡崎北) 498
455 浦 田 (鶴城丘)	真 鍋 (豊田工業) 499
456 b y e	b y e 500
457 鈴 木 (三谷水産)	山 本 (豊橋東) 501
458 水野 (稲 沢)	須 川 (山本学園) 502
459 兵 藤 (富 田)	永 野 (滝) 503
460 河之口 (半田商業)	越 川 (鳴 海) 504
461 加 藤 (名市北)	浜 中 (横須賀) 505
462 大河原 (岡崎工業)	浜 辺 (旭 野) 506
463 萩 原 (栄 徳)	和 田 (豊田西) 507
464 山 本 (幸 田)	松 岡 (菊 里) 508
465 清 水 (大同大大同)	釜 倉 (一宮) 509
466 石 橋 (昭和)	服 部 (名 東) 510
467 長 田 (豊橋商業)	坂 本 (東 郷) 511
468 鈴 木 (豊田西)	大 脇 (安城南) 512
469 b y e	b y e 513
470 柴 田 (一宮西)	平 野 (豊 丘) 514
471 林 (山本学園)	黒 田 (愛産大工業) 515
472 安 田 (口進西)	吉 田 (西尾東) 516
473 出 村 (愛 知)	寺 倉 (菊 華) 517
474 黒田 (名大附属)	福 岡 (緑) 518
475 藤 澤 (岡崎北)	神 田 (岡崎工業) 519
476 柴 田 (成章)	竹 内 (国 府) 520
477 瀧 澤 (千 種)	都 築 (刈 谷) 521
478 深 谷 (星 城)	田 中 (東 海) 522
479 鈴木駿 (岡崎工業)	山 田 (惟 信) 523
480 中 野 (半田工業)	三 輪 (中 村) 524
481 森 本 (津島北)	沢 野 (小牧南) 525
482 山 下 (名南工業)	坂 野 (旭 丘) 526
483 田 川 (高蔵寺)	鷲 野 (武 豊) 527
484 宇 野 (安城農林)	賀 (岡崎城西) 528

353 矢野

528 賀

353 矢野

704 齋藤

平成26年度愛知県高等学校学年別卓球大会 (1年生)

平成27年2月11日(水)

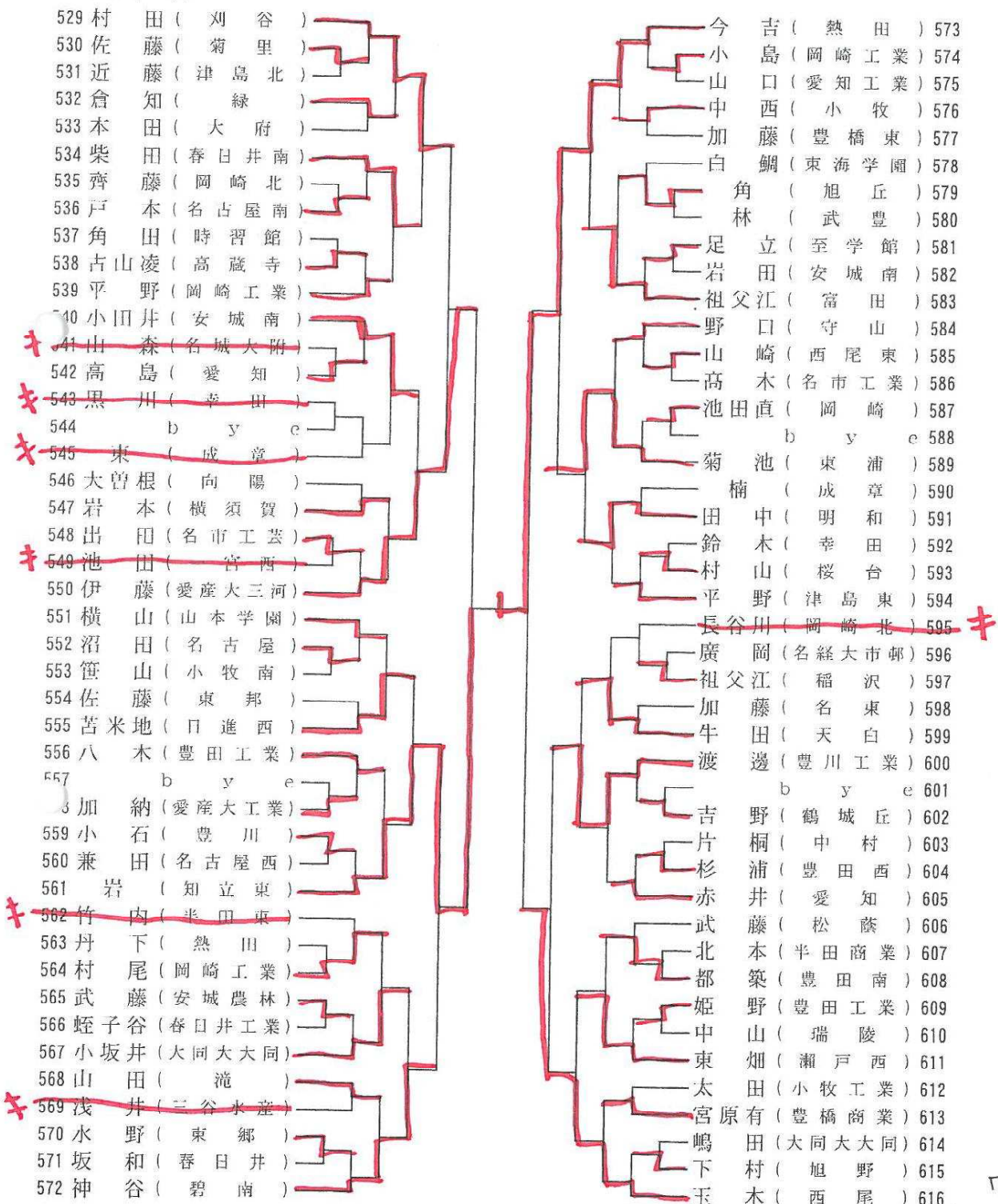
平成27年2月15日(日)

天白スポーツセンター

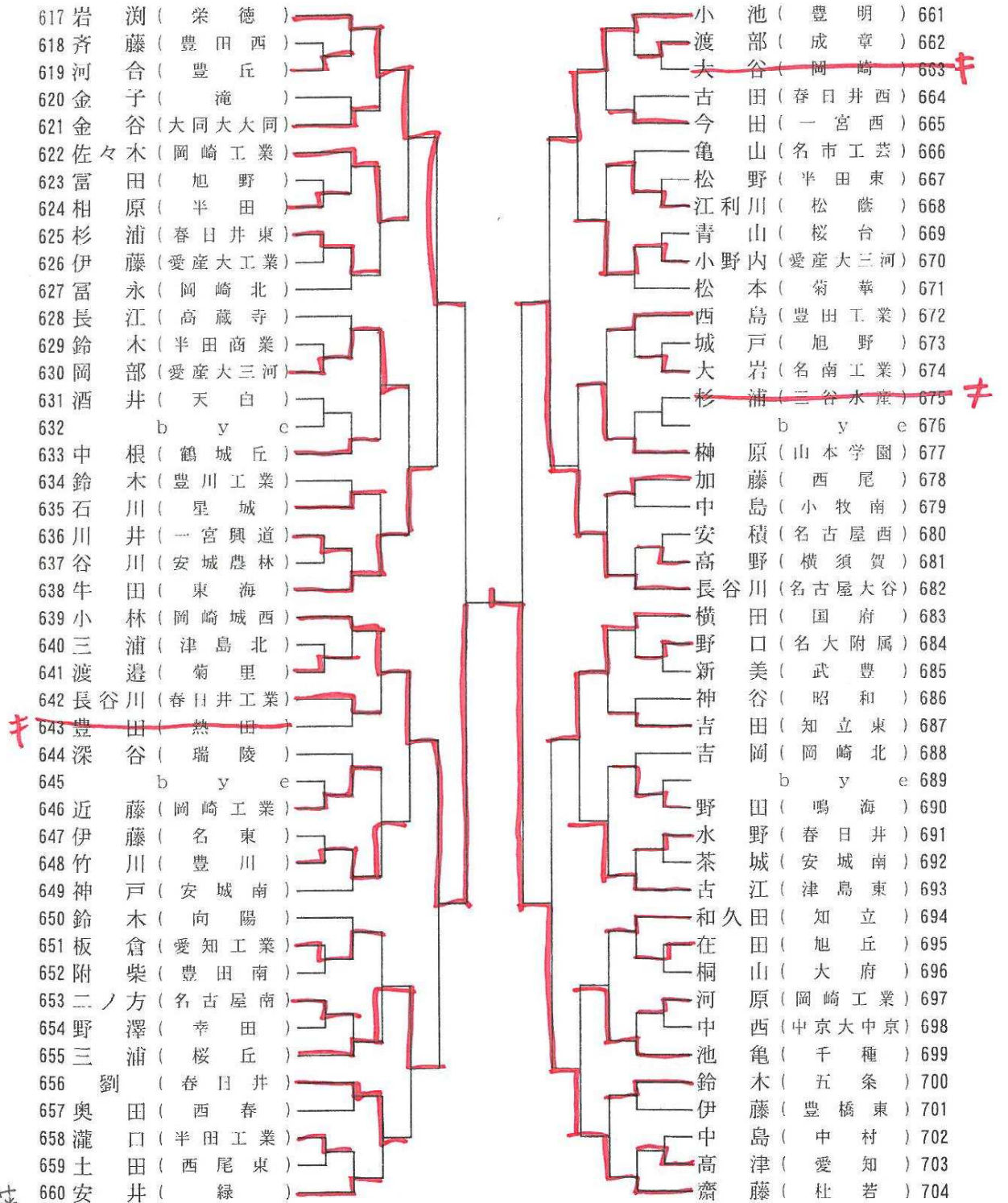
主催
後援

愛知県卓球協会
ヤマト卓球株式会社

一年男子 (7)



一年男子 (8)



513. 今吉

704. 齊藤

704. 齊藤

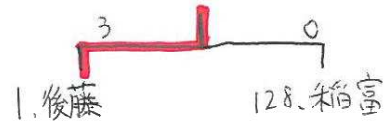
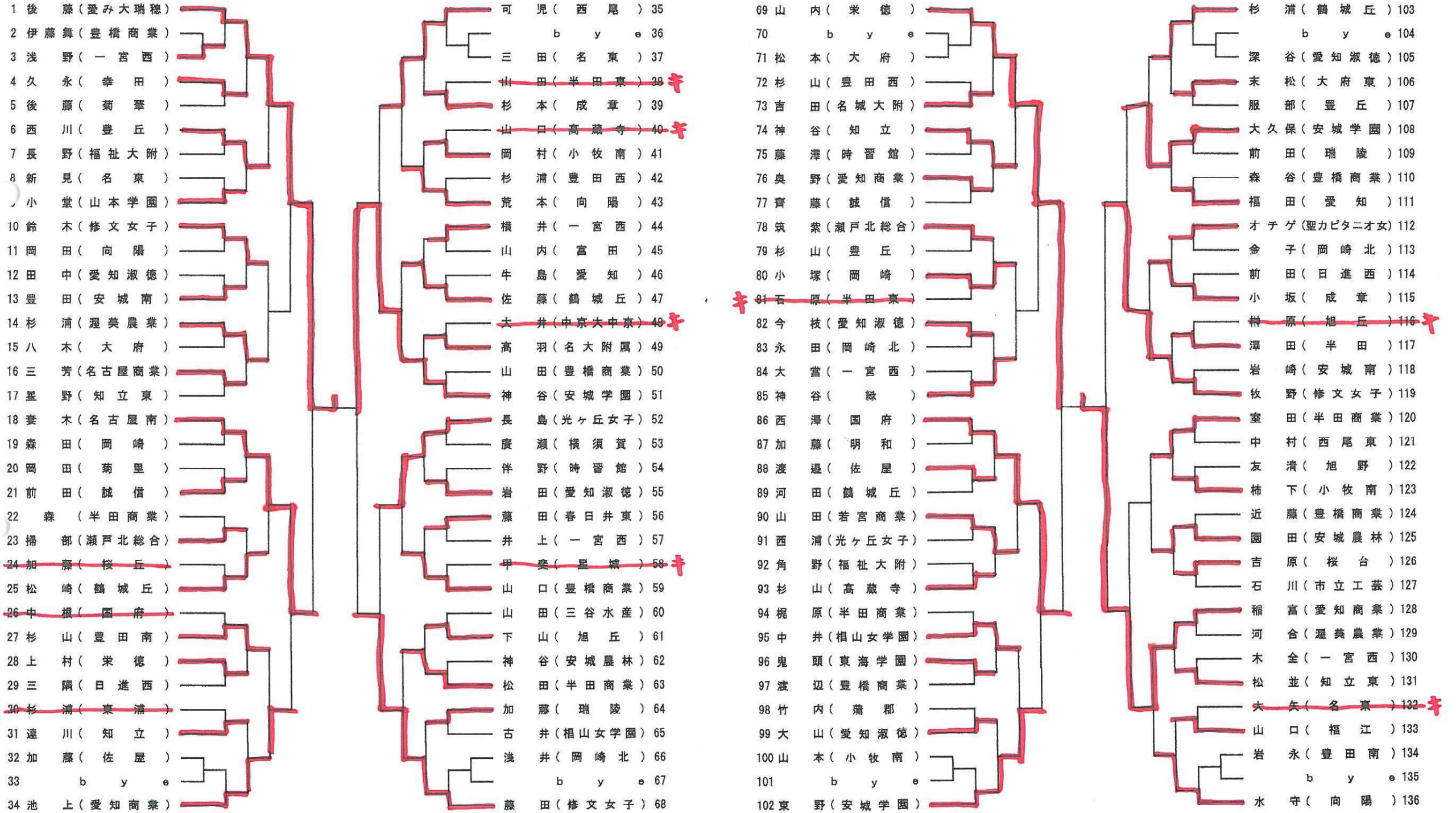
平成26年度 愛知県高等学校学年別卓球選手権大会(1年生女子)

主催 愛知県卓球協会
後援 ヤマト卓球株式会社

272 佐藤



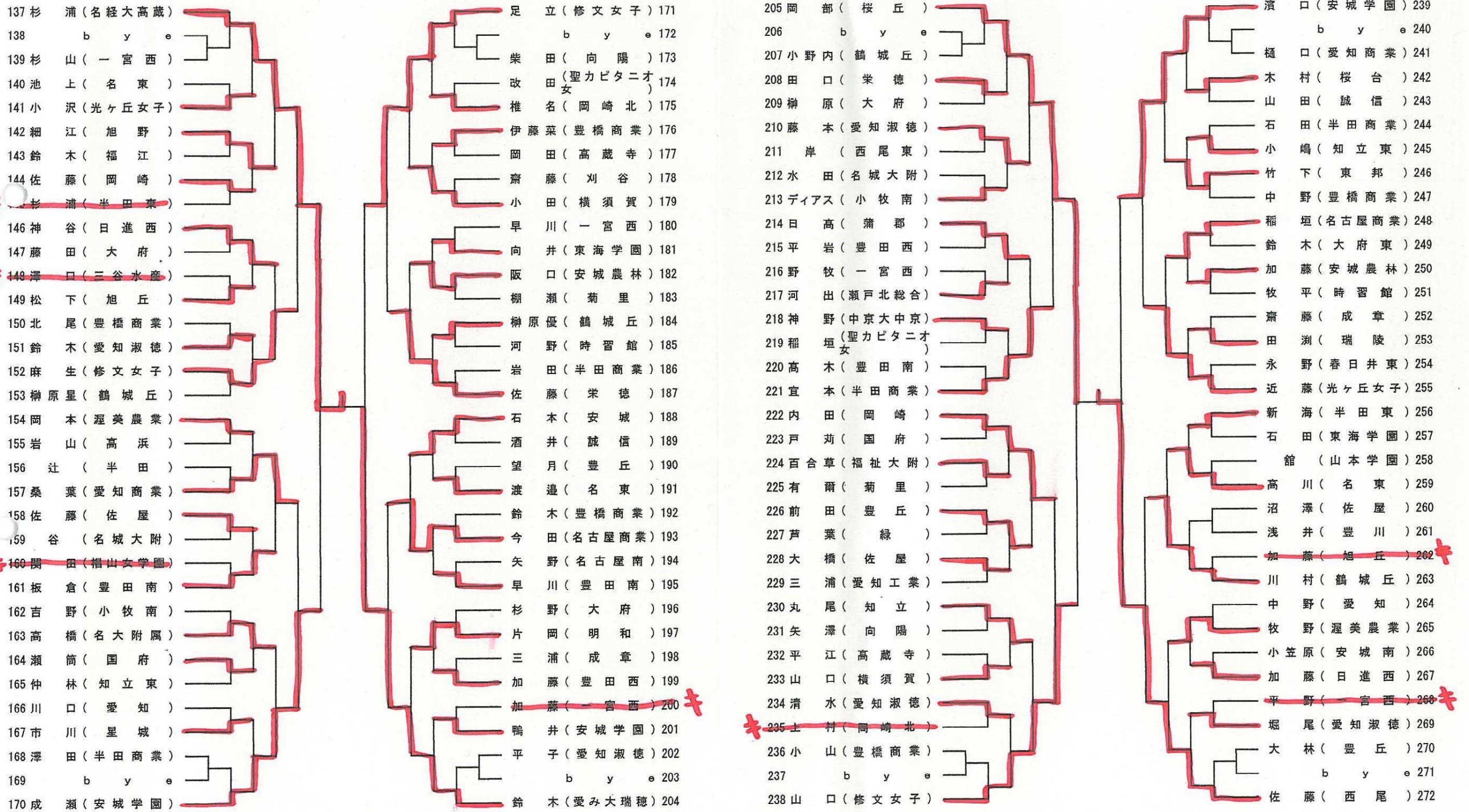
平成27年2月11日(水)
天白スポーツセンター



平成26年度 愛知県高等学校学年別卓球選手権大会(1年生女子)

平成27年2月11日(水)
天白スポーツセンター

主催 愛知県卓球協会
後援 ヤマト卓球株式会社



137. 杉浦

272. 佐藤