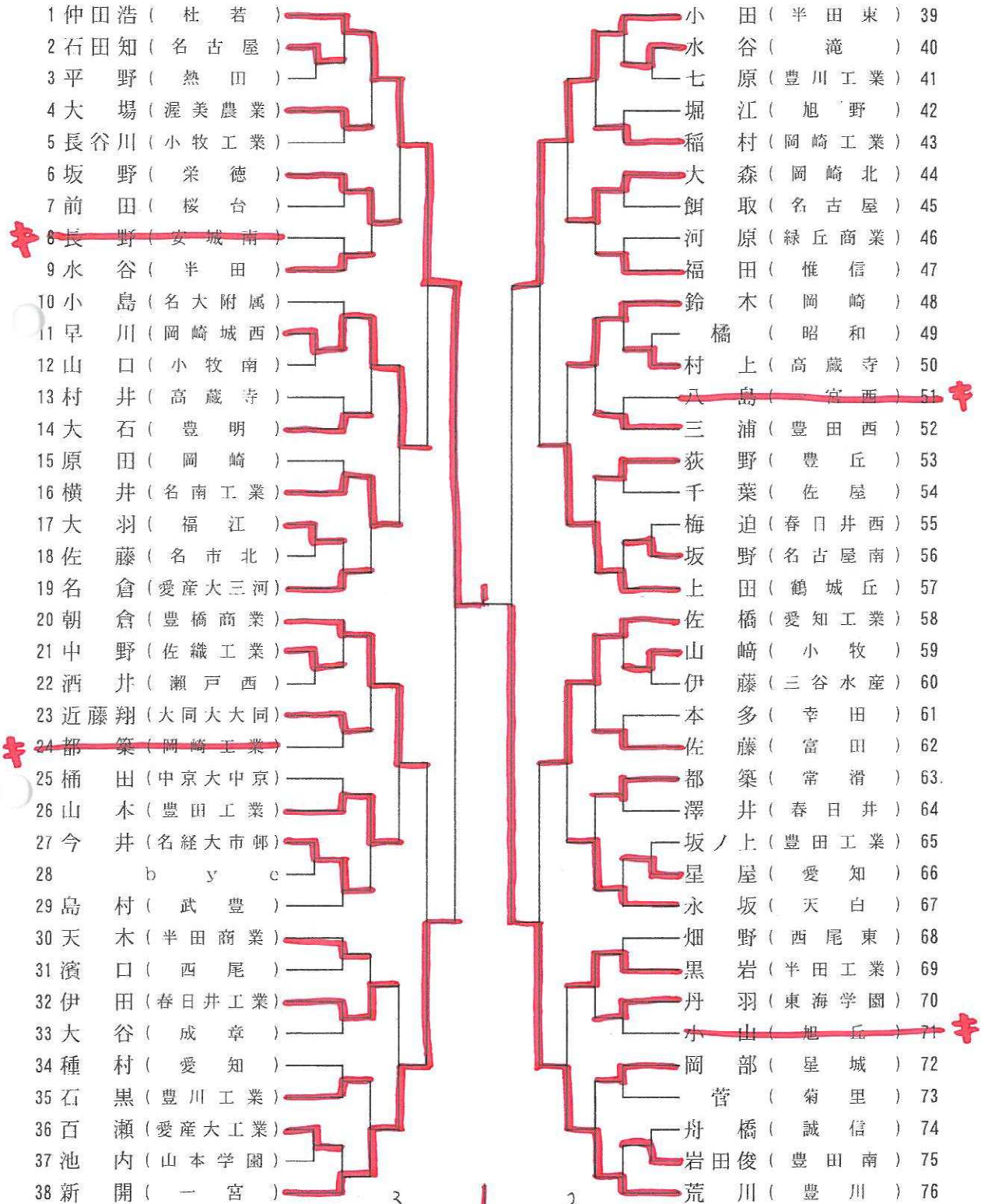


平成26年度愛知県高等学校学年別卓球大会 (2年生)
 平成27年2月15日(日)
 天白スポーツセンター

主催 愛知県卓球協会
 後援 ヤマト卓球株式会社

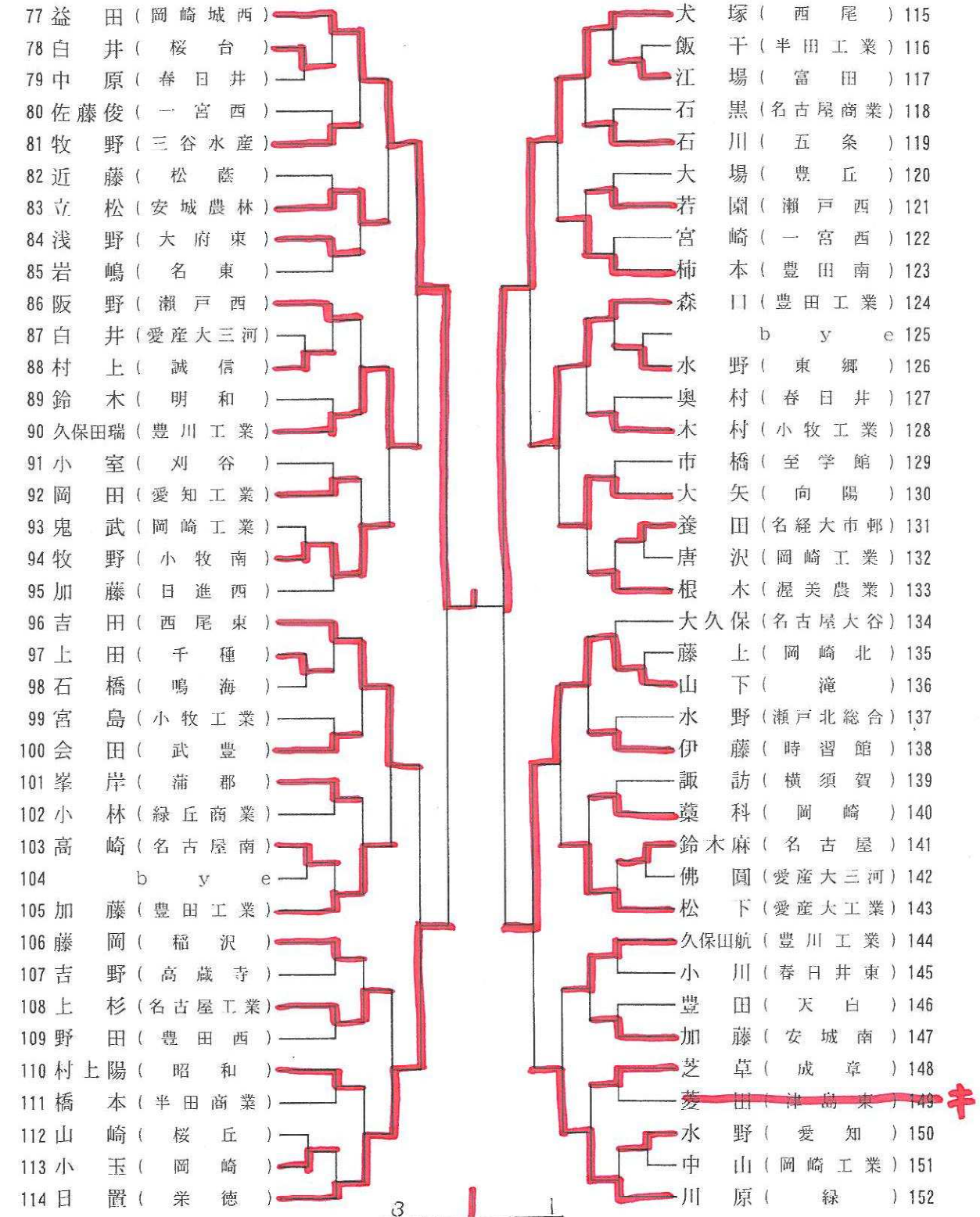
二年男子 (1)



1. 仲田浩 (杜若) 77. 益田 (岡崎城西)

0 3
 1. 仲田 (杜若) 608. 松崎 (杜若)

二年男子 (2)



1. 仲田浩 (杜若) 153. 星野 (杜若)

平成26年度愛知県高等学校学年別卓球大会 (2年生)
 平成27年2月15日(日)
 天白スポーツセンター

主催 愛知県卓球協会
 後援 ヤマト卓球株式会社

二年男子 (3)

153 星野 (杜若)	山村 (名古屋)	191
154 山口 (豊川)	酒井 (岡崎)	192
155 加藤 (千種)	小島 (一宮西)	193
156 伊藤 (半田東)	中村 (豊川工業)	194
157 野村祐 (愛知)	神尾 (名古屋南)	195
158 渡邊 (菊里)	高濱 (春日井南)	196 *
159 鈴木 (一宮西)	春日部 (向陽)	197
160 北澤 (加茂丘)	伊藤 (愛産大三河)	198
161 小澤 (名古屋大谷)	加藤 (津島北)	199
162 川瀬 (春日井西)	葛谷 (西春)	200
163 鳥居 (星城)	b y e	201
164 葛原 (豊田西)	湯浅 (春日井)	202
165 川村 (五条)	山田 (緑)	203
166 植村 (高蔵寺)	池長 (岡崎工業)	204
167 前川 (富田)	清水 (桜丘)	205
168 竹本 (豊川工業)	熊谷 (山本学園)	206
169 田中 (小牧)	野村伊 (愛知)	207
170 寺原 (名古屋西)	畑野 (刈谷)	208
171 古山 (西尾東)	伊藤 (半田工業)	209
172 角矢 (栄徳)	森田 (武豊)	210
173 金子 (天白)	尾関 (豊田工業)	211
174 佐藤史 (岡崎)	壁谷 (蒲郡)	212
175 大宮 (豊田工業)	伊藤 (鳴海)	213
176 河内 (誠信)	河原 (守山)	214
177 渡邊 (岡崎工業)	日置 (天白)	215
178 渡邊 (三谷水産)	中村 (明和)	216 *
179 今井 (名大附属)	中村 (豊田西)	217
180 b y e	川崎 (愛知工業)	218
181 牛田 (中京大中京)	江崎 (小牧工業)	219
182 藤田 (滝)	森 (安城南)	220 *
183 小崎 (豊田南)	石橋 (松蔭)	221
184 榎島 (豊川工業)	藤井 (誠信)	222
185 鈴木 (大同大大同)	館 (瀬戸北総合)	223 *
186 杉山 (名古屋南)	川瀬 (昭和)	224
187 谷川 (横須賀)	長谷川 (瀬戸西)	225
188 藤村 (昭和)	澤田 (時習館)	226
189 田辺 (名経大市邨)	中山 (半田)	227
190 鈴木 (鶴城丘)	近藤 (岡崎城西)	228

*

153. 星野 (杜若)
 304. 大島 (春日井工業)

二年男子 (4)

229 仙波 (杜若)	松木 (緑)	267
230 高須 (小牧南)	宇陀 (豊田工業)	268
231 春本 (中京大中京)	中島 (豊丘)	269 *
232 竹内 (豊川)	加藤 (小牧工業)	270
233 川津 (菊華)	吉川 (春日井)	271
234 富永 (西尾)	沖田 (誠信)	272
235 長宗 (熱田)	鈴木良 (名古屋)	273
236 小原 (名経大市邨)	岩田浩 (豊田南)	274
237 恒吉 (豊川工業)	富田 (常滑)	275
238 高木 (昭和)	森田 (半田東)	276
239 平野 (安城南)	b y e	277
240 飯嶋 (春日井)	古澤 (岡崎工業)	278
241 長谷川 (愛知)	杉野 (名南工業)	279
242 岡田 (大府)	横井 (名市工芸)	280
243 伊藤 (名古屋)	森下 (福江)	281
244 尾原 (時習館)	梶 (鶴城丘)	282
245 金原 (大同大大同)	永治 (高蔵寺)	283
246 向出 (豊田西)	田中 (津島東)	284
247 田中 (滝)	服部 (星城)	285
248 小久保 (成章)	堀端 (栄徳)	286
249 辻 (安城農林)	江頭 (豊川工業)	287
250 山本 (桜台)	細井 (岡崎工業)	288
251 加藤 (佐屋)	齊藤 (日進西)	289
252 近藤 (名大附属)	早瀬 (西尾東)	290
253 南沢 (岡崎工業)	古川 (一宮西)	291
254 佐土根 (瀬戸西)	杉浦 (春日井東)	292
255 舟橋 (明和)	八重尾 (千種)	293
256 b y e	伊藤 (愛産大工業)	294
257 イヌマ (豊明)	柳田 (愛産大三河)	295
258 松浦 (小牧)	山田 (岡崎)	296
259 板倉 (愛産大三河)	中村 (半田)	297
260 國見 (東邦)	吉村 (名古屋工業)	298
261 成田 (岡崎)	三田 (名市北)	299
262 伊藤 (半田商業)	中村 (一宮興道)	300
263 森山 (天白)	川村 (名古屋南)	301
264 薄葉 (緑丘商業)	石川 (三谷水産)	302 *
265 藤代 (岡崎北)	神尾 (岡崎城西)	303
266 松野 (渥美農業)	大島 (春日井工業)	304

*

*

*

*

平成26年度愛知県高等学校学年別卓球大会 (2年生)
 平成27年2月15日(日)
 天白スポーツセンター

主催 愛知県卓球協会
 後援 ヤマト卓球株式会社

二年男子 (5)

305 川口 (杜若)	水野 (岡崎城西) 343
306 鈴木麗 (渥美農業)	伊藤一 (武豊) 344
307 初田 (昭和)	阪本 (一宮西) 345
308 加藤 (名古屋商業)	問所 (三谷水産) 346
309 茅野 (半田東)	岡田 (愛知) 347
310 小林 (小牧工業)	土橋 (松蔭) 348
311 丹羽 (西尾東)	萩原 (緑丘商業) 349
312 森 (菊華)	平松 (豊川工業) 350
313 山本 (天白)	岩崎 (豊田西) 351
314 上野 (春日井東)	小松 (岡崎工業) 352
315 岩越 (小牧南)	久永 (日進西) 353
316 森下 (安城農林)	古田 (名古屋) 354
317 杉田 (名大附属)	有澤 (春日井) 355
318 石田 (熱田)	河合 (桜丘) 356
319 浅野 (向陽)	伊藤 (半田) 357
320 河内 (成章)	山村 (栄徳) 358
321 高橋 (誠信)	上井 (滝) 359
322 水野 (千種)	都築 (西尾) 360
323 松岡 (愛産大三河)	臼井 (星城) 361
324 中島 (半田工業)	中村 (西尾東) 362
325 小山 (岡崎)	宮田 (東郷) 363
326 磯部 (富田)	片山 (時習館) 364
327 小林 (豊川工業)	吉川 (愛知黎明) 365
328 福原 (高蔵寺)	杉村 (高蔵寺) 366
329 吉岡 (愛知)	阿部 (安城南) 367
330 伊神 (中京大中京)	荒井 (守山) 368
331 坂部 (豊田工業)	竹川 (鳴海) 369
332 b y e	高村 (春日井工業) 370
333 丸山 (西春)	岩瀬 (岡崎) 371
334 伊藤雅 (豊田西)	村上友 (昭和) 372
335 佐藤 (大同大大同)	川澄 (刈谷) 373
336 入江 (豊田南)	松本 (誠信) 374
337 石田涼 (名古屋)	伊藤 (瀬戸北総合) 375
338 片山 (名古屋南)	鬼頭 (天白) 376
339 松岡 (滝)	小西 (名経大市邨) 377
340 谷口 (瀬戸西)	吉田 (半田商業) 378
341 中島 (岡崎工業)	富田 (鶴城丘) 379
342 川崎 (豊川)	鈴木翔 (渥美農業) 380

305. 川口 (杜若) 418. 酒井 (緑)

二年男子 (6)

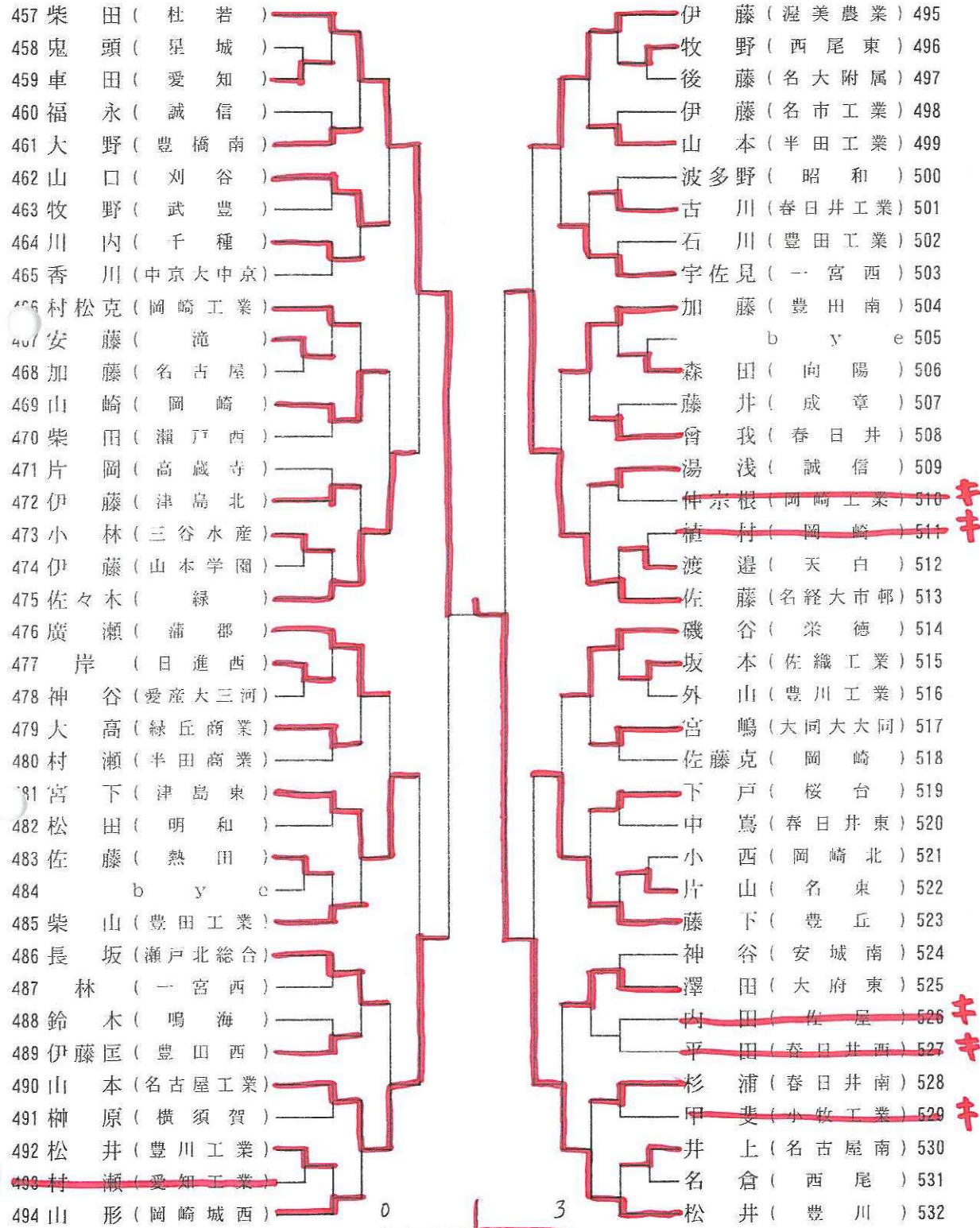
381 鈴木 (栄徳)	石井 (岡崎) 419
382 鈴木 (安城南)	松浦 (日進西) 420
383 近藤克 (大同大大同)	榎引 (明和) 421
384 近藤 (半田)	太田 (豊川工業) 422
385 井口 (津島北)	宮本 (小牧南) 423
386 小嶋 (昭和)	筧 (一宮西) 424
387 仲保 (豊田工業)	加藤 (瀬戸西) 425
388 吉岡 (豊丘)	廣瀬 (熱田) 426
389 大井 (緑丘商業)	鈴木 (西尾東) 427
390 小牧 (山本学園)	中澤 (名経大市邨) 428
391 高橋 (春日井)	b y e 429
392 榊原 (大府)	市川 (幸田) 430
393 加藤 (春日井南)	新美 (半田工業) 431
394 仲口 (東海学園)	畔柳 (豊田工業) 432
395 牧 (名古屋大谷)	氏原 (豊橋商業) 433
396 小西 (名市北)	松橋 (岡崎工業) 434
397 林 (誠信)	吉川 (名南工業) 435
398 山口 (豊田南)	村瀬 (至学館) 436
399 牧野 (成章)	大島 (滝) 437
400 井田 (菊里)	儀保 (桜台) 438
401 村松和 (岡崎工業)	藤本 (愛知工業) 439
402 居鳥 (愛産大工業)	竹内 (半田東) 440
403 神尾 (愛産大三河)	森 (五条) 441
404 熊崎 (津島東)	高村 (愛産大三河) 442
405 加藤 (岡崎北)	荒木 (名古屋南) 443
406 猪口 (小牧)	高瀬 (旭丘) 444
407 堀田 (桜丘)	加藤 (愛知) 445
408 b y e	飯田 (時習館) 446
409 林 (名大附属)	鈴木 (豊田南) 447
410 岡本 (岡崎)	菅沼 (名市工芸) 448
411 奥谷 (豊明)	長田 (三谷水産) 449
412 岡田 (豊川工業)	藤井 (星城) 450
413 澤村 (高蔵寺)	上原 (岡崎工業) 451
414 櫻井 (一宮西)	南 (豊川工業) 452
415 森岡 (横須賀)	江宮 (天白) 453
416 大形 (春日井西)	安藤 (小牧工業) 454
417 棟方 (豊田西)	中保 (名古屋) 455
418 酒井 (緑)	太田 (西尾) 456

305. 川口 (杜若) 608. 松山崎 (杜若)

平成26年度愛知県高等学校学年別卓球大会 (2年生)
 平成27年2月15日(日)
 天白スポーツセンター

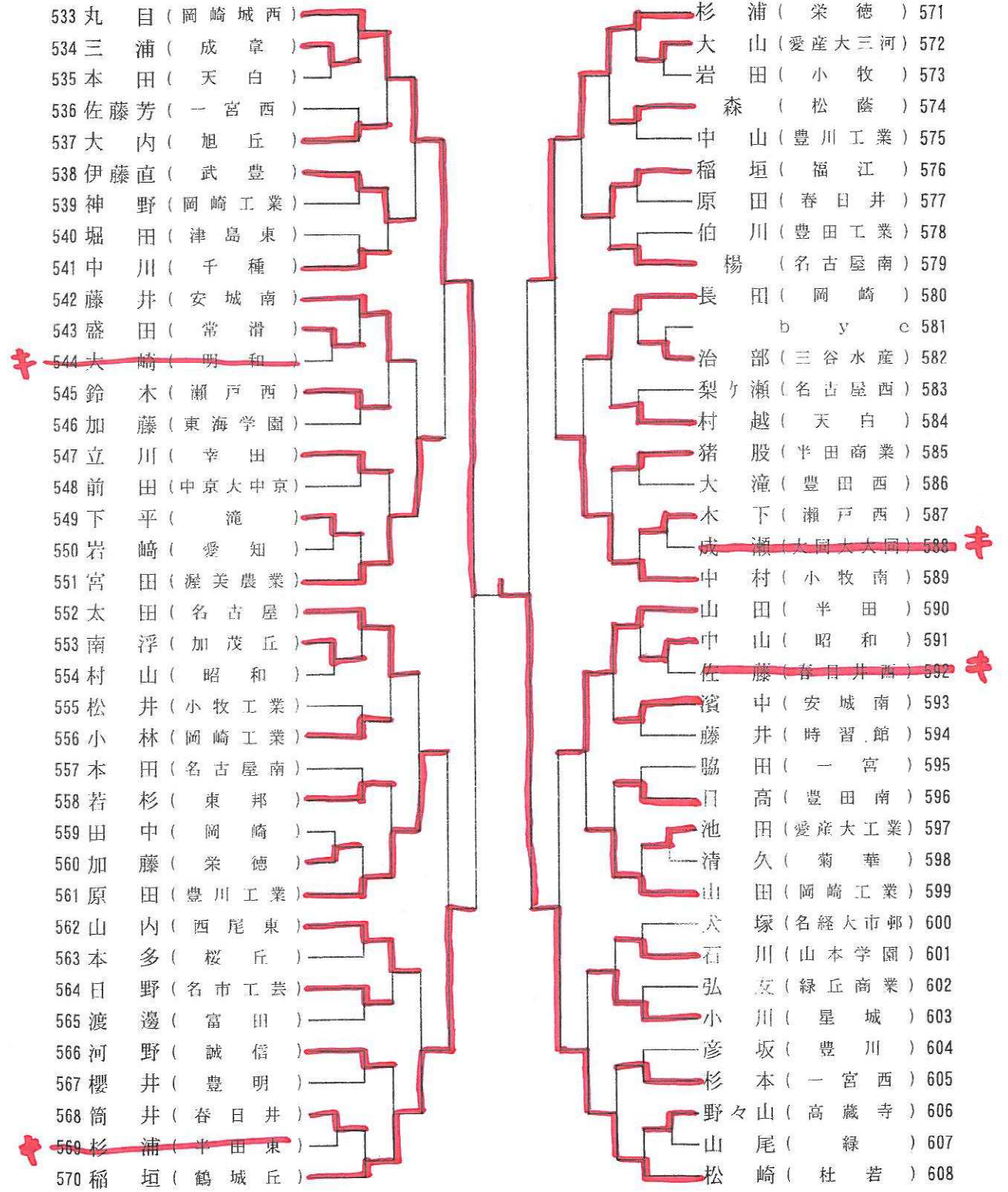
主催 愛知県卓球協会
 後援 ヤマト卓球株式会社

二年男子 (7)



532. 松井 (豊川)
 608 松崎 (杜若)

二年男子 (8)



決勝

192.熊原(栄徳)



1.野田(名経大高蔵) 192.熊原(栄徳)

平成26年度 愛知県高等学校学年別卓球選手権大会(2年生女子)

主催 愛知県卓球協会
後援 ヤマト卓球株式会社

平成27年2月15日(日)
天白スポーツセンター

