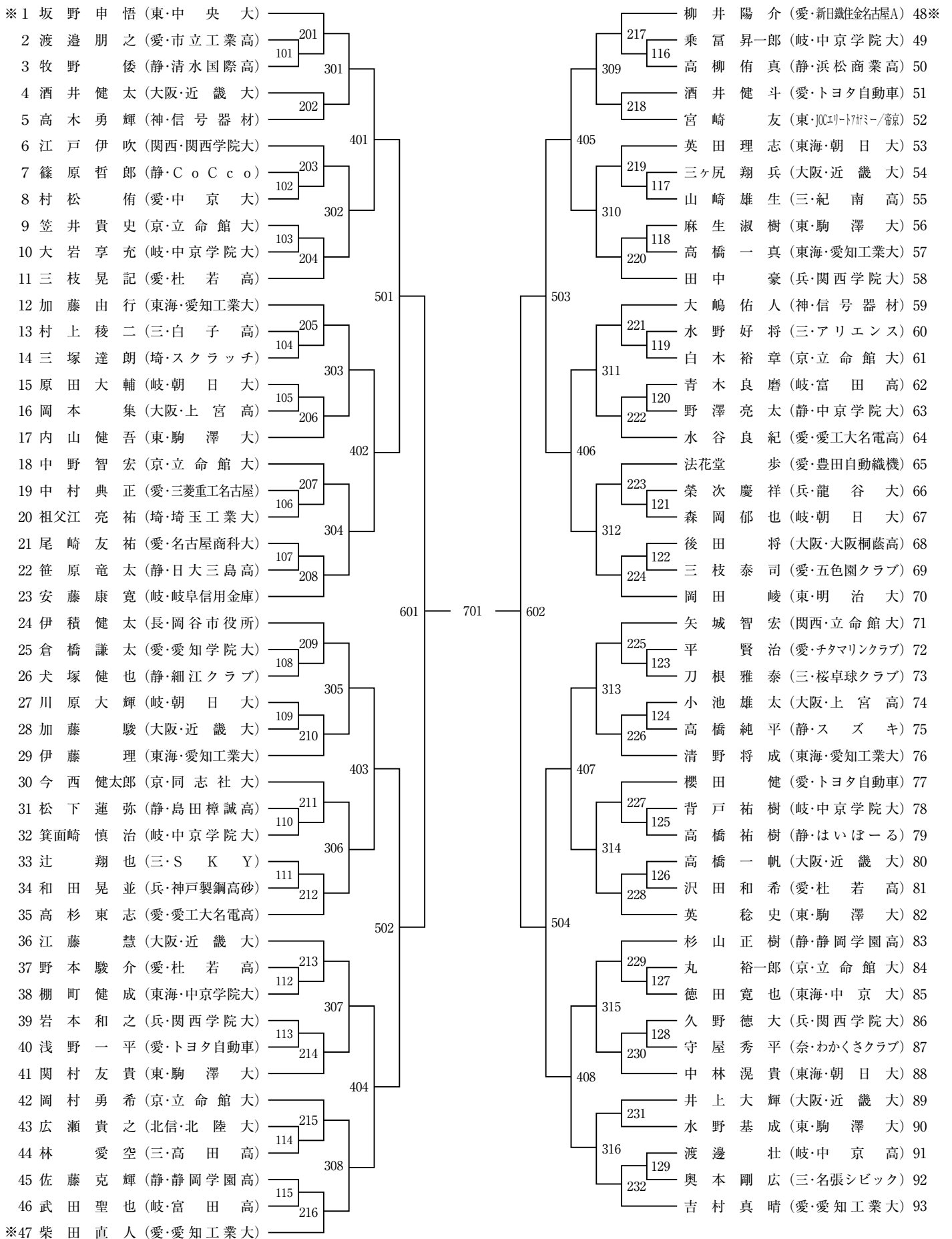
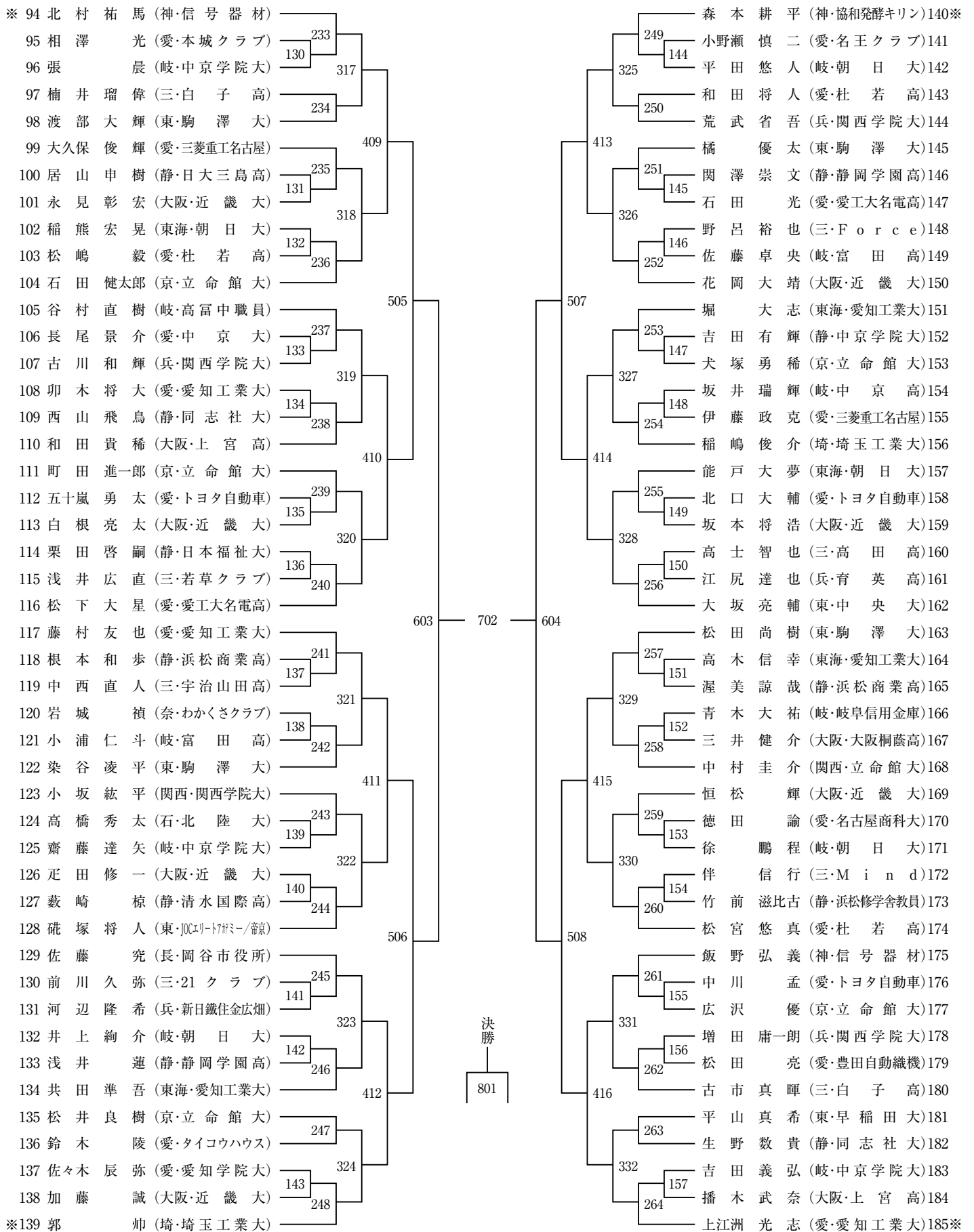
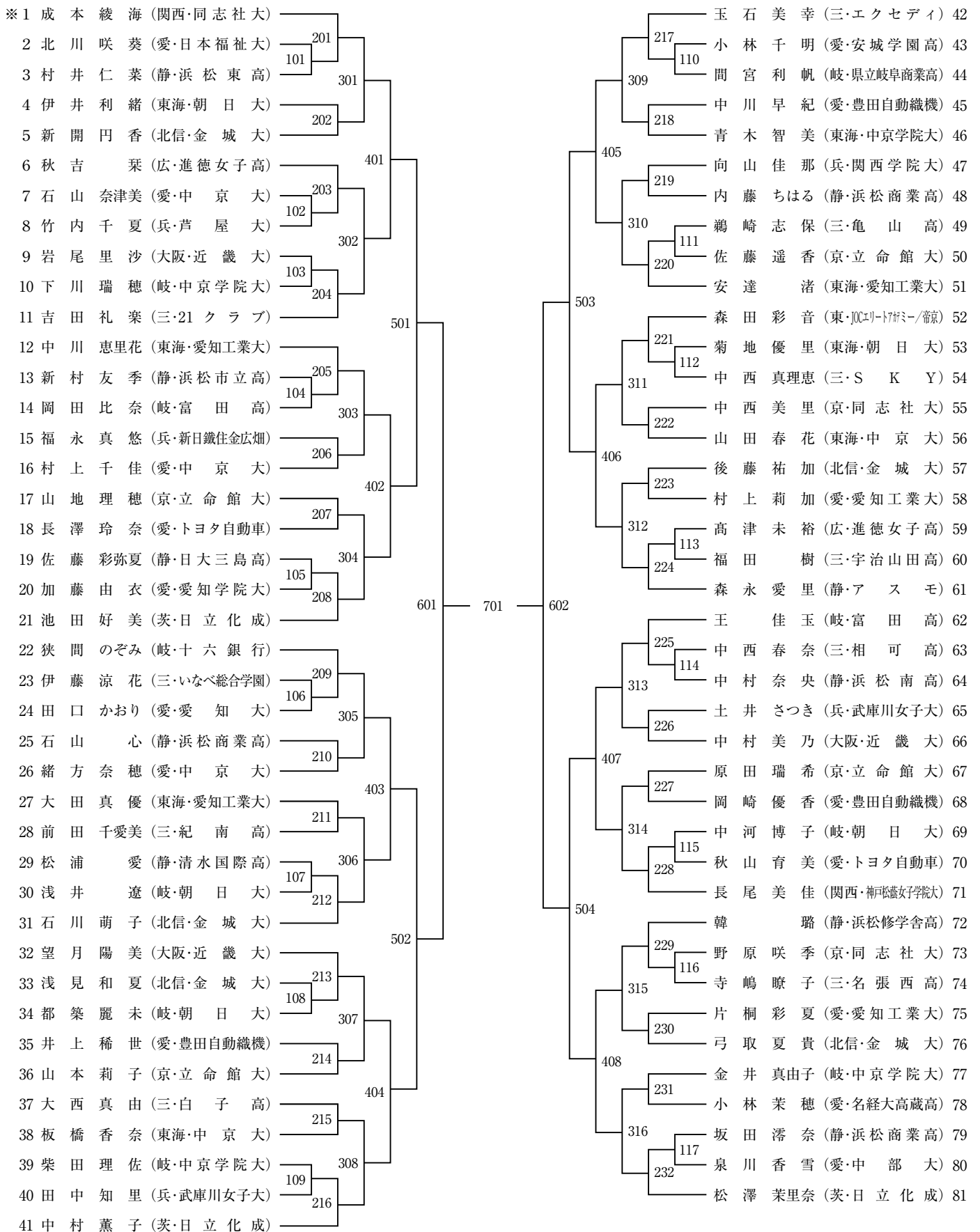


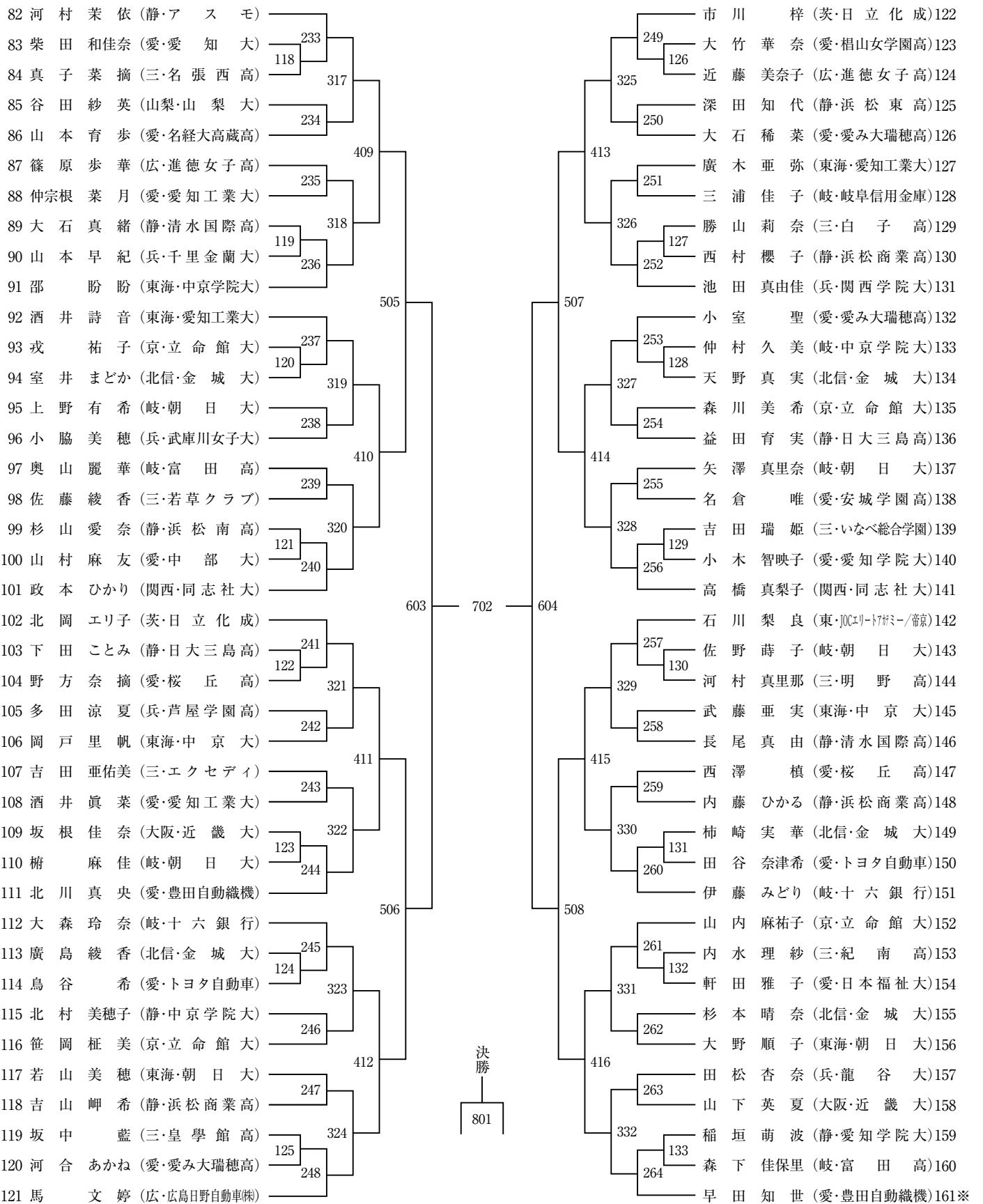
男子シングルス (MS)





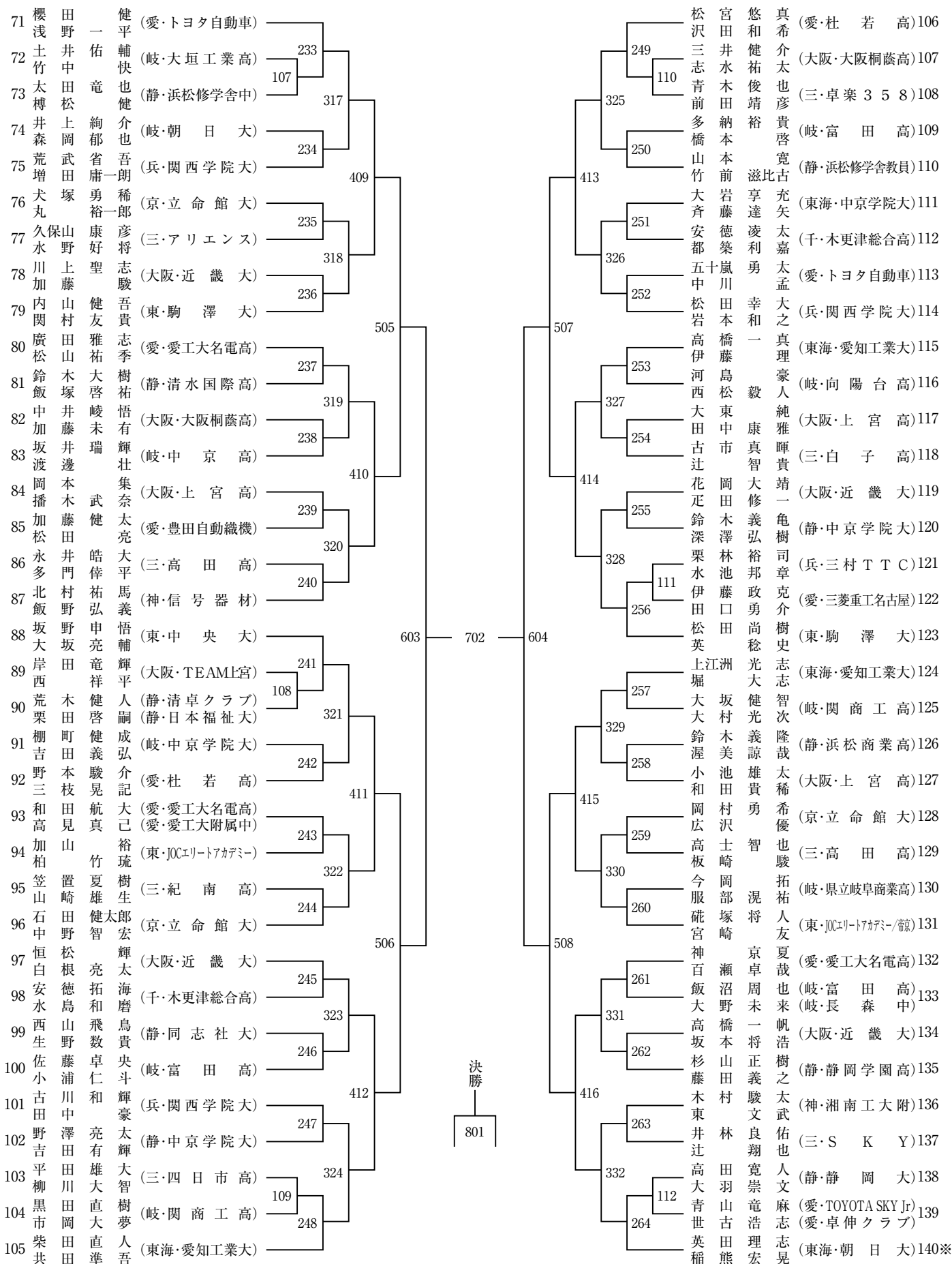
女子シングルス (WS)





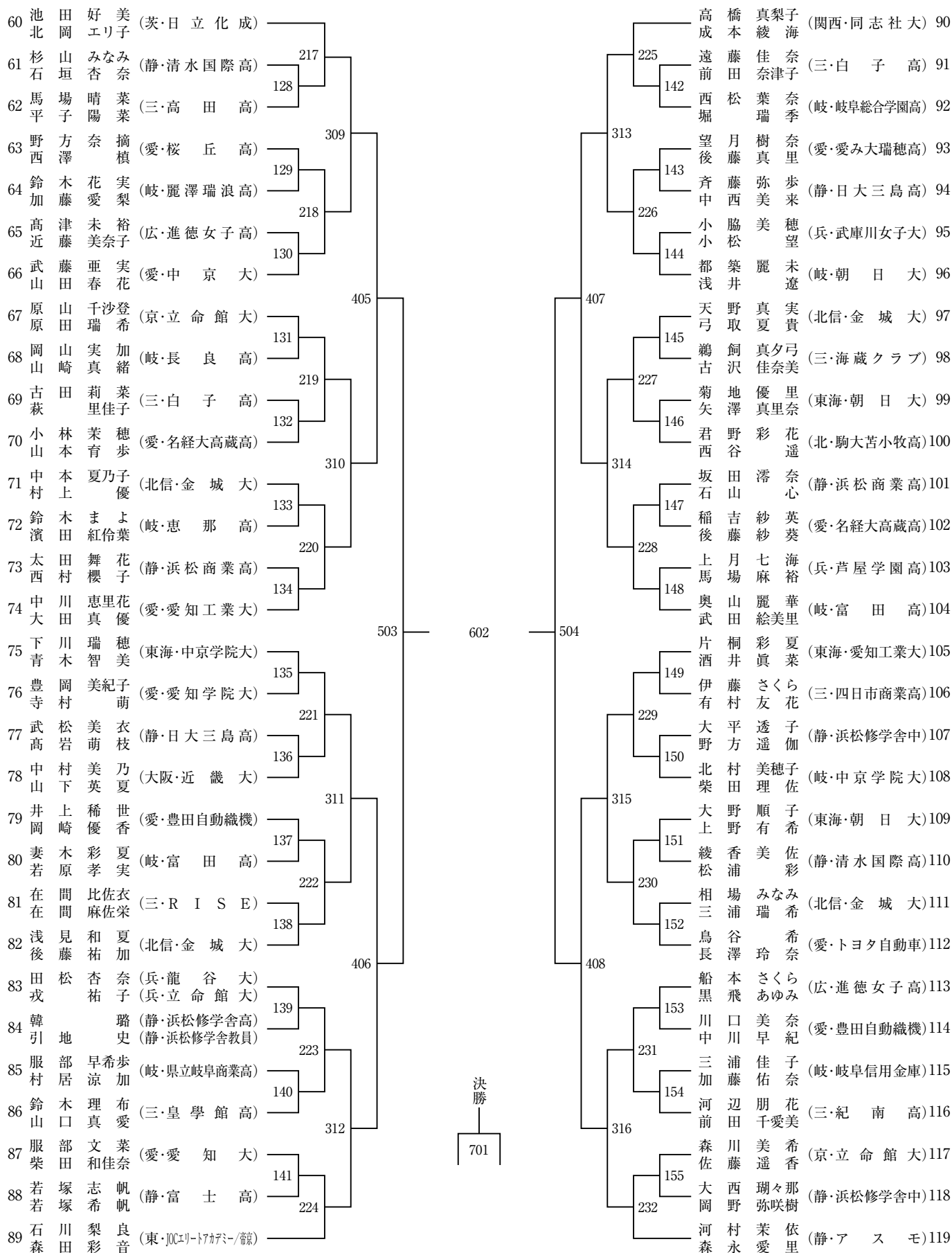
男子ダブルス (MD)

1	吉藤村	真友晴	(東海・愛知工業大)			伊積健太	(長岡谷市役所)	36
2	藤田木	友航大	(大阪・上宮高)	201		藤田木	(愛・中京大)	37
3	鈴木野	佑弥教	(岐・麗澤瑞浪高)	101	301	青原平	(岐・朝日大)	38
4	水曾我	柁誠晃	(三・Grenze四日市)			田井本	(静・浜松修学舎中)	39
5	佐藤山	貴晃史	(千・木更津総合高)	202	401	山本羽	(兵・関西学院大)	40
6	片野野	文雄	(静・清水国際高)			山堂口	(愛・豊田自動織機)	41
7	羽関数	悟椋	(岐・中京学院大)	203	302	花澤谷	(大阪・大阪桐蔭高)	42
8	牧背乘	一祐昇	(愛・タイコウハウス)			中丸大	(三・紀南高)	43
9	稲鈴吉	樹陵	(愛・タイコウハウス)	204	302	安藤橘	(岐・岐阜信用金庫)	44
10	江小中	吹平貴	(関西・関西学院大)			藤村井	(岐・高富中職員)	44
11	中能岩	大夢	(岐・朝日大)	205	501	井上藤	(京・立命館大)	45
12	守屋谷	平平	(奈・わかさクラブ)	303	402	井上藤	(三・白子高)	46
13	土西村	正将	(兵・育英高)	206	402	安藤橘	(静・静岡学園高)	47
14	中小宮	輝弥	(愛・三菱重工名古屋)			渡部柳	(東・駒澤大)	48
15	太松吉	義之	(静・島田樟誠高)	207	304	石吉吉	(神・湘南工大附)	49
16	榎本本	之広	(三・松阪工業高教職員)			海福高	(兵・報徳学園高)	50
17	奥江酒	健太	(三・名張シビック)	208	304	高菅加	(大阪・上宮高)	51
18	森柳野	陽介	(大阪・近畿大)			松久張	(岐・関商工高)	52
19	高倉深	利隆	(神・協和発酵キリン)	209	601	矢中高	(愛・愛知工業大)	53
20	加藤後	雅人	(愛・新日鐵住金名古屋A)	102	701	中宮前	(愛・愛工大名電高)	53
21	上石篠	哲也	(岐・岐阜工業高)	209	602	久大張	(関西・立命館大)	54
22	江吉笠	和貴	(静・浜松修学舎中)	102	305	大宮前	(静・スズキ)	55
23	白染麻	章平	(三・伊勢卓友会)			久大張	(愛・三菱重工名古屋)	56
24	谷生野	将陽	(大阪・大阪桐蔭高)	210	403	大宮前	(岐・中京学院大)	57
25	清卯青	也郎	(大阪・大阪桐蔭ジュニア)			大宮前	(岐・近畿大)	58
26	武武浅	徹樹	(静・C o C c o)	211	306	井加大	(静・浜松修学舎高)	59
27	浅中林	史章	(兵・神戸製鋼高砂)			掘古高	(岐・中京高)	60
28	林小酒	史章	(京・立命館大)	212	502	水杉谷	(愛・愛工大名電高)	61
29	北永ケ	凌淑	(東・駒澤大)			水杉谷	(大阪・上宮高)	62
30	永三ケ	将成	(東海・愛知工業大)	213	307	吹智越	(三・M i n d)	63
31	大矢岩	将成	(岐・富田高)			竹伴小	(岐・富田高)	64
32	岩野崎	也	(静・静岡学園高)	214	404	石二仲	(愛・杜若高)	65
33	野崎嶋	喜空	(三・高田高)			金浅小	(東・JOCエリートアカデミー)	66
34	嶋木高	斗輔	(愛・トヨタ自動車)	215	308	浅小石	(兵・関西学院大)	67
35		宏兵	(大阪・近畿大)	216	103	寺浦伊	(静・静岡英和大)	68
		吾介	(岐・関商工高)			平郭嶋	(愛・日本福祉大)	69
		人輝	(兵・三村TTC)	103	216		(愛・チタマリンクラブ)	69
			(神・信号器材)				(埼・埼玉工業大)	70

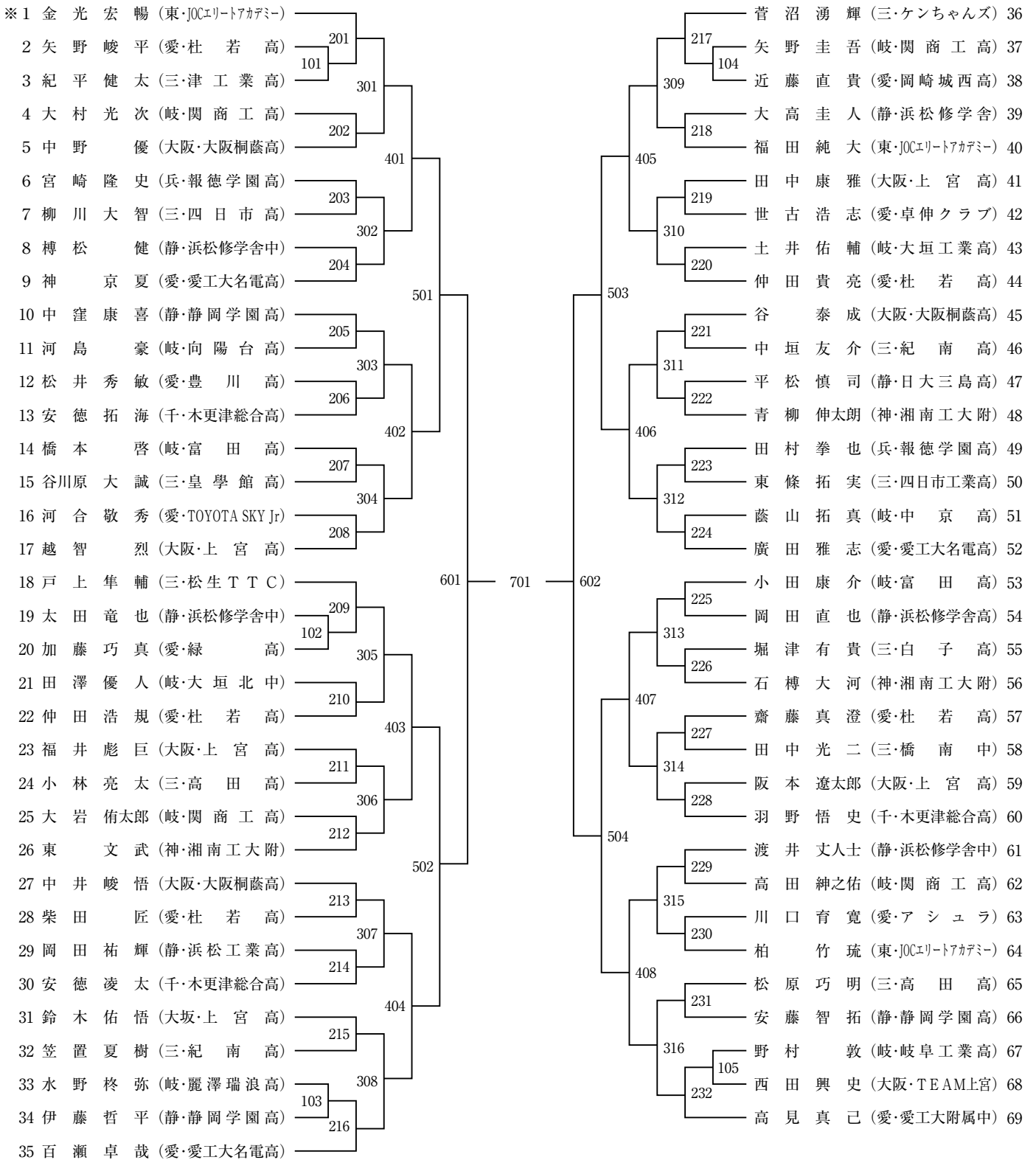


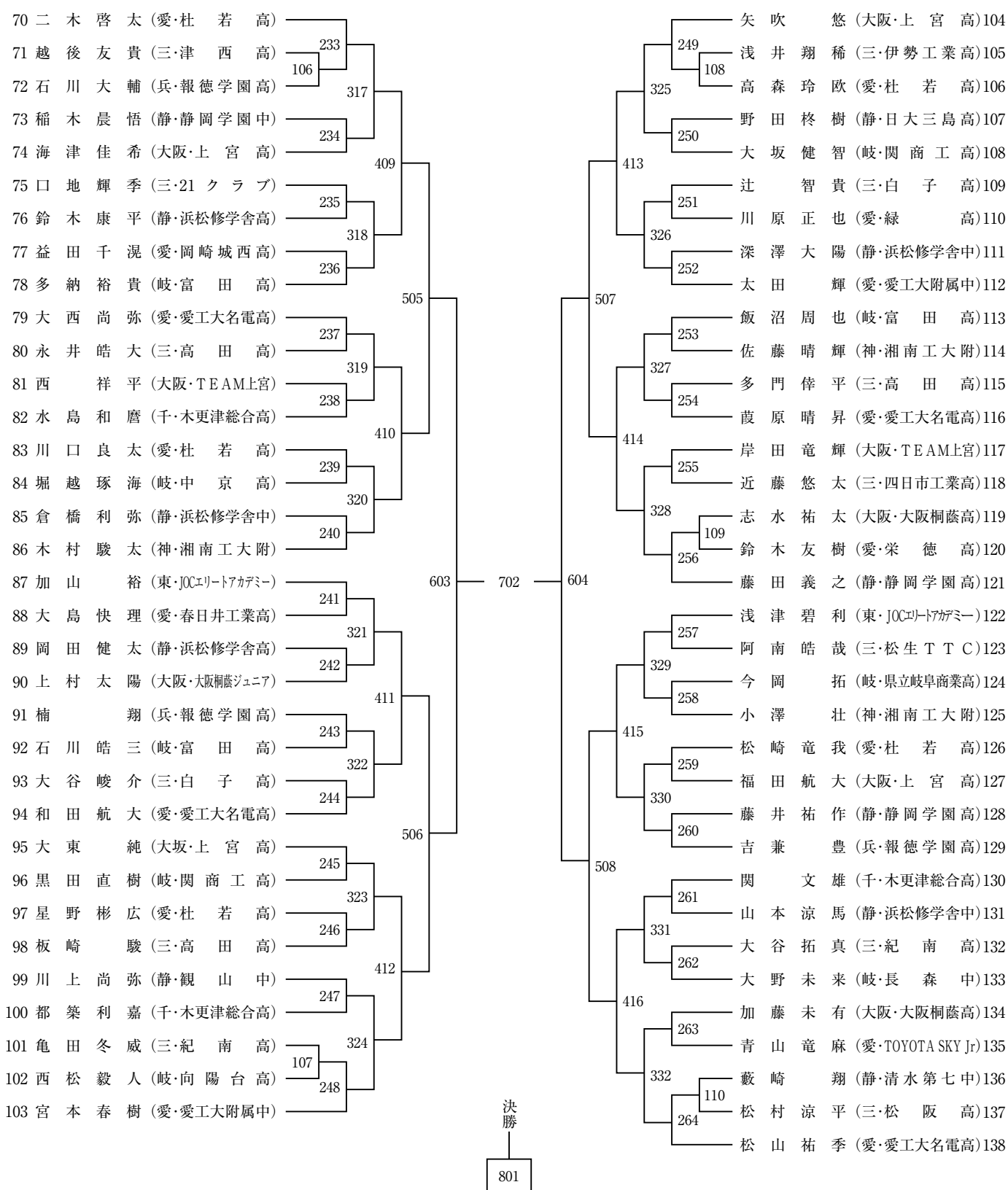
女子ダブルス (WD)

順位	選手	所属	スコア	対戦相手	スコア	選手	所属	スコア
1	村川 薫子	(茨・日立化成)		吉玉 亜美		田石 佑美	(三・エクセディ)	30
2	山本 彩依	(岐・岐阜高専)	201	野嶋 樹里		美里	(愛・名経大高蔵高)	31
3	寺嶋 子摘	(三・名張西高)	101	阿部 愛沙		奈希	(静・浜松南高)	32
4	長尾 真由	(静・清水国際高)	301	金子 碧衣		静香	(愛・愛み大瑞穂高)	33
5	森崎 由衣	(兵・芦屋大)	102	古川 美仁		香里	(北信・金城大)	34
6	石橋 奈津美	(愛・中京大)	202	山本 明香		里帆	(岐・岐阜聖徳学園高)	35
7	河村 有里可	(岐・県立岐阜商業高)	103	山池 真帆		彩夏	(岐・県立長良高)	36
8	小室 聖菜	(愛・愛み大瑞穂高)	401	益佐 藤彩		麻祐子	(静・日大三島高)	36
9	柿崎 稀華	(北信・金城大)	104	山内 麻里		美羽	(京・立命館大)	37
10	松村 美由紀	(岐・富田高)	203	尾堀 真由		吳寧々	(岐・済美高)	38
11	堺内 水香	(三・紀南高)	105	神杉 由美		真香	(愛・名経大高蔵高)	39
12	秋篠 吉原	(広・進徳女子高)	302	若山 美穂		佳穂	(東海・朝日大)	40
13	山本 穂子	(京・立命館大)	106	植村 有華		華菜	(三・白子高)	41
14	深内 知代	(静・浜松東高)	204	尾崎 知里		さつき	(兵・武庫川女子大)	42
15	早田 知世	(愛・豊田自動織機)	107	望月 綾香		帆	(静・英和学院大)	43
16	政本 美佳	(関西・同志社大)	501	坂廻 華穂		希	(岐・富田高)	44
17	森岡 佳保里	(岐・富田高)	205	瀬山 咲		子奈	(北信・金城大)	45
18	新廣 香	(北信・金城大)	108	石川 萌晴		菜季	(静・浜松修学舎高)	46
19	大西 真由	(三・白子高)	303	柴田 世瑞		帆穂	(愛・中京大)	47
20	下田 ことみ	(静・日大三島高)	109	岡戸 里奈		帆来	(岐・県立岐阜商業高)	48
21	山田 佳優	(愛・修文女子高)	206	問佐 利未		早彩	(広・進徳女子高)	49
22	鎌田 那美	(北・駒大苫小牧高)	110	前富 吉枝		礼里	(三・21クラブ)	50
23	仲宗根 菜月	(愛・愛知工業大)	402	太田 瑞季		希	(静・浜松商業高)	51
24	山口 來美	(三・皇學館高)	111	加藤 結有		子	(東・JOCエフエム高)	52
25	金井 真由	(岐・中京学院大)	207	加藤 佐代		美	(東・関西学院大)	53
26	高橋 千涼	(兵・芦屋学園高)	112	池久 真由		津希	(兵・関西学院大)	54
27	岩望 里沙	(大阪・近畿大)	304	田谷 奈美		帆海	(愛・トヨタ自動車)	55
28	寺尾 礼伽	(静・小笠高)	113	久保 真友		子緒	(三・四日市商業高)	56
29	伊藤 みのり	(岐・十六銀行)	208	中伊 河井		優	(岐・朝日大)	57
				瀬田 真		夏奈	(三・高田高)	58
				鈴武 安酒		渚音	(静・浜松学芸高)	58
				安酒 達井		詩	(東海・愛知工業大)	59※



男子ジュニア (MJ)





女子ジュニア (WJ)

