

平成25年度愛知県高等学校学年別卓球大会 (1年生)

準決勝

1. 廣田 (愛工大名電)

1. 廣田 (愛工大名電) 360. 神 (愛工大名電)

主催 後援

愛知県卓球協会 ヤマト卓球株式会社

平成25年2月9日 (日) 名東スポーツセンター

決勝

361. 和田 (愛工大名電)

361. 和田 (愛工大名電)

一年男子 (1)

1 廣田 (愛工大名電)	46 稲垣 (鶴城丘)
2 神尾 (岡崎城西)	47 田辺 (名経大市邨)
3 鈴木麗 (渥美農業)	48 富田 (豊丘)
4 杉山 (名古屋南)	49 山本 (名古屋工業)
5 黒岩 (半田工業)	50 立花 (津島)
6 岩瀬 (岡崎)	51 山本 (半田工業)
7 長谷川 (熱田)	52 古橋 (名古屋西)
8 田中 (小牧)	53 福田 (惟信)
9 高村 (春日井工業)	54 清水 (桜丘)
10 石黒 (豊川工業)	55 辻 (安城農林)
11 小松 (岡崎工業)	56 永坂 (天白)
12 田 (愛知)	57 榊原 (大府)
13 井上 (小牧南)	58 大久保 (名古屋大谷)
14 藤上 (岡崎北)	59 若杉 (東邦)
15 成田 (享栄)	60 森下 (福江)
16 b y e	61 大内 (旭丘)
17 佐土根 (瀬戸西)	62 成田 (岡崎)
18 中川 (千種)	63 上原 (岡崎工業)
19 b y e	64 土橋 (松蔭)
20 青木 (常滑)	65 加藤 (小牧工業)
21 芳賀 (豊橋東)	66 伊藤 (山本学園)
22 伯川 (豊田工業)	67 田中 (菊里)
23 松木 (緑)	68 角矢 (栄徳)
24 廣瀬 (蒲郡)	69 山崎 (津島北)
25 烏居 (星城)	70 早瀬 (西尾東)
26 鈴木 (名古屋)	71 川村 (名古屋南)
27 澤田 (大府東)	72 b y e
28 森 (安城南)	73 渡邊 (三谷水産)
29 心谷 (西春)	74 久保田 (豊川工業)
30 池田 (愛産大工業)	75 佐藤 (東海学園)
31 藤本 (愛知工業)	76 餌取 (名古屋)
32 六所 (知立東)	77 久保 (名東)
33 秋田 (高蔵寺)	78 鬼武 (岡崎工業)
34 永谷 (名古屋情報専)	79 島村 (武豊)
35 横井 (名南工業)	80 三田 (北)
36 勝又 (半田東)	81 八島 (一宮西)
37 伊藤 (瀬戸北総合)	82 五島 (幸田)
38 大滝 (豊田西)	83 森岡 (横須賀)
39 大橋 (津島)	84 佐治 (東郷)
40 林 (名大附属)	85 岩坪 (春日井東)
41 磯野 (東海南)	86 山口 (豊明)
42 大谷 (成章)	87 中路 (半田東)
43 飯嶋 (春日井)	88 神谷 (愛産大三河)
44 中山 (昭和)	89 薄葉 (緑丘商業)
45 仙波 (杜若)	90 松井 (豊川)

一年男子 (2)

91 星野 (杜若)	136 近藤 (岡崎城西)
92 松井 (小牧工業)	137 別所 (名古屋西)
93 奥谷 (豊明)	138 高木 (豊川工業)
94 芝草 (成章)	139 山田 (東海南)
95 加藤 (栄徳)	140 高木 (昭和)
96 会田 (武豊)	141 山本 (天白)
97 松原 (市立工芸)	142 佐藤史 (岡崎)
98 儀保 (桜台)	143 内田 (佐屋)
99 渡邊 (菊里)	144 加藤 (名古屋)
100 牧野秀 (三谷水産)	145 生田 (知立東)
101 熊谷 (山本学園)	146 伊藤 (半田工業)
102 恒吉 (豊川工業)	147 本多 (幸田)
103 星屋 (愛知)	148 奥村 (丹羽)
104 佐藤 (富田)	149 田中 (愛知)
105 石橋 (鳴海)	150 水野 (東郷)
106 弘友 (緑丘商業)	151 石川 (三谷水産)
107 大森 (岡崎北)	152 堀端 (栄徳)
108 鈴木 (明和)	153 上田 (千種)
109 b y e	154 稲葉 (豊橋商業)
110 猪口 (小牧)	155 藤井 (星城)
111 坂野 (名古屋南)	156 三縞 (半田東)
112 大宮 (豊田工業)	157 富永 (西尾)
113 都築 (常滑)	158 伊藤 (渥美農業)
114 加藤 (緑)	159 杉田 (名大附属)
115 多田 (豊川)	160 谷川 (横須賀)
116 池田 (高蔵寺)	161 浅野 (向陽)
117 都築 (岡崎工業)	162 b y e
118 木村 (大府)	163 山口 (刈谷)
119 伊藤 (名古屋)	164 加藤 (津島北)
120 水谷 (半田)	165 村瀬 (至学館)
121 波多野 (昭和)	166 岩崎 (豊田西)
122 山口 (小牧南)	167 會我 (春日井)
123 畑野 (西尾東)	168 岸 (日進西)
124 奥村 (春日井)	169 中村 (西尾東)
125 松岡 (愛産大三河)	170 河合 (桜丘)
126 伊神 (中京大中京)	171 筒井 (名古屋南)
127 間宮 (東海)	172 福原 (高蔵寺)
128 原田 (岡崎)	173 山田 (中部大第一)
129 酒井 (瀬戸西)	174 加藤 (春日井南)
130 高橋 (蒲郡)	175 池長 (岡崎工業)
131 岩嶋 (名東)	176 永瀬 (津島)
132 棚橋 (享栄)	177 仲口 (東海学園)
133 鈴木 (安城南)	178 陀 (豊田工業)
134 古川 (一宮西)	179 島 (大府東)
135 小田 (半田東)	180 大島 (春日井工業)

8回戦

1. 廣田 (愛工大名電)

1. 廣田 (愛工大名電) 180 大島 (春日井工業)

平成25年度愛知県高等学校学年別卓球大会(1年生)

平成25年2月9日(日)  
名東スポーツセンター

主催 後援  
愛知県卓球協会  
ヤマト卓球株式会社

一年男子(3)

181 二木(杜若)	226 太田(西尾)
182 岩田(小牧)	227 永治(高蔵寺)
183 吉田(半田工業)	228 小笠原(大府)
184 八重尾(千種)	229 彦坂(豊川)
185 松下(愛産大工業)	230 本田(名古屋南)
186 片山(名古屋南)	231 菅沼(市立工芸)
187 坂ノ上(豊田工業)	232 神林(天白)
188 木村(名古屋西)	233 渡邊(西春)
189 有澤(春日井)	234 高橋(菊里)
190 藤井(成章)	235 板倉(愛産大三河)
191 佐藤(享栄)	236 水谷(東海学園)
192 田(常滑)	237 <del>西村(熱田)</del>
193 黄(名東)	238 湯浅(春日井)
194 藤代(岡崎北)	239 柳原(半田東)
195 小川(守山)	240 七原(豊川工業)
196 b y e	241 高松(知立東)
197 村越(天白)	242 江崎(小牧工業)
198 山田(名古屋)	243 近藤(豊橋東)
199 b y e	244 中野(春日井東)
200 吉岡(豊丘)	245 前田(中京大中京)
201 上杉(名古屋工業)	246 伊藤(半田)
202 吉川(愛知黎明)	247 上田(鶴城丘)
203 山田(岡崎)	248 加藤(津島)
204 服部(星城)	249 稲村(岡崎工業)
205 仲宗根(岡崎工業)	250 竹内剛(常滑)
206 橋本(半田商業)	251 臼井(名古屋工学院)
207 中村(豊川工業)	252 b y e
208 藤(名大附属)	253 長坂(瀬戸北総合)
209 小西(名経大市邨)	254 伊藤雅(豊田西)
210 川崎(津島北)	255 馬杉(豊明)
211 伊藤匡(豊田西)	256 梨ヶ瀬(名古屋西)
212 池谷(瑞陵)	257 志賀(幸田)
213 野村伊(愛知)	258 松井(豊川工業)
214 藤井(安城南)	259 <del>伊田(春日井工業)</del>
215 水川(東郷)	260 石田(名古屋)
216 佐藤俊(一宮西)	261 石橋(松蔭)
217 磯部(知立東)	262 <del>伊藤(安城農林)</del>
218 氏原(豊橋商業)	263 小木曾(至学館)
219 山口(半田東)	264 村山(昭和)
220 鈴木(瀬戸西)	265 長田(三谷水産)
221 <del>若山(名古屋情報寺)</del>	266 壁谷(蒲郡)
222 茶谷(東海南)	267 牧野(武豊)
223 牧野(西尾東)	268 水野(愛知)
224 <del>増永(三谷水産)</del>	269 山尾(緑)
225 日置(栄徳)	270 益田(岡崎城西)

一年男子(4)

271 柴田(杜若)	316 森田(武豊)
272 古賀(豊橋東)	317 棟方(豊田西)
273 谷口(瀬戸西)	318 <del>水野(名古屋)</del>
274 小笠原(半田工業)	319 伊藤(愛産大工業)
275 丹羽(惟信)	320 岡田(豊川工業)
276 加藤(名古屋商業)	321 宮崎(春日井)
277 村松和(岡崎工業)	322 <del>杉本(宮西)</del>
278 宮本(小牧南)	323 伊藤(鳴海)
279 川崎(愛知工業)	324 <del>山崎(桜丘)</del>
280 橘(昭和)	325 平野(安城南)
281 小笠原(高浜)	326 佐藤(名経大市邨)
282 浅野(大府東)	327 松野(渥美農業)
283 <del>村上(高蔵寺)</del>	328 斎木(名古屋西)
284 池内(山本学園)	329 長宗(熱田)
285 山崎(愛知)	330 河原(緑丘商業)
286 太田(豊川工業)	331 丹羽(西尾東)
287 小川(星城)	332 加藤(丹羽)
288 橋本丞(津島)	333 佐野(刈谷)
289 b y e	334 渡邊(富田)
290 <del>岡山(千種)</del>	335 野村(横須賀)
291 飯田(時習館)	336 仲保(豊田工業)
292 伊藤(愛産大三河)	337 吉岡(愛知)
293 酒井(緑)	338 <del>成田(津島北)</del>
294 牧野隼(三谷水産)	339 金子(天白)
295 澤井(春日井)	340 小山(岡崎)
296 新帯(常滑)	341 近藤(半田)
297 古山(西尾東)	342 b y e
298 鈴木(享栄)	343 位田(東海)
299 中村(明和)	344 河田(菊里)
300 福岡(一宮)	345 b y e
301 渡邊(岡崎工業)	346 河内(成章)
302 今田(名南工業)	347 佛圓(愛産大三河)
303 福岡(栄徳)	348 石川(中部大第一)
304 吉田(大府)	349 植村(高蔵寺)
305 加藤(豊田工業)	350 横山(東邦)
306 山本(桜台)	351 <del>長沼(豊明)</del>
307 長谷川(小牧工業)	352 谷口(半田東)
308 山形(岡崎城西)	353 川瀬(昭和)
309 長瀬(名古屋南)	354 山口(豊川)
310 <del>西尾(旭丘)</del>	355 清水(知立東)
311 藤下(豊丘)	356 三好(津島)
312 加藤(日進西)	357 飯干(半田工業)
313 石川(半田東)	358 中井島(岡崎工業)
314 藁科(岡崎)	359 井出(名古屋南)
315 山村(名古屋)	360 神(愛工大名電)

8回戦  
360 神(愛工大名電) ← 181 二木(杜若)  
360 神(愛工大名電)

平成25年度愛知県高等学校学年別卓球大会 (1年生)

平成25年2月9日(日)  
名東スポーツセンター

一年男子 (5)

361 和田 (愛工大名電)	丸目 (岡崎城西) 406
362 三浦 (成章)	田中 (武豊) 407
363 尾関 (豊田工業)	菅 (菊里) 408
364 新美 (半田工業)	服部 (丹羽) 409
365 神谷 (豊明)	後藤 (中部大第一) 410
366 山内 (西尾東)	古川 (春日井) 411
367 江場 (富田)	唐沢 (岡崎工業) 412
368 中井 (至学館)	治部 (三谷水産) 413
369 小原 (名経大市邨)	永田 (半田工業) 414
370 西尾 (大府)	<del>廣瀬 (熱田) 415</del>
371 荒木 (名古屋南)	柴田 (瀬戸西) 416
372 瀨 (愛産大工業)	川内 (千種) 417
373 山崎 (菊里)	鈴木 (鳴海) 418
374 加藤 (岡崎北)	榊原 (横須賀) 419
375 中山 (半田)	山本 (豊田工業) 420
376 b y e	窪田 (豊橋東) 421
377 萩原 (緑丘商業)	横井 (市立工芸) 422
378 高村 (愛産大三河)	稲垣 (西尾東) 423
379 b y e	鬼頭 (天白) 424
380 峯岸 (蒲郡)	山崎 (岡崎) 425
381 藤村 (昭和)	八神 (津島) 426
382 内藤 (高蔵寺)	鈴木 (東海) 427
383 中村 (小牧南)	杉浦 (栄徳) 428
384 武馬 (春日井工業)	前田 (桜台) 429
385 森 (松蔭)	荻野 (豊丘) 430
386 佐藤克 (岡崎)	石川 (山本学園) 431
387 小室 (刈谷)	b y e 432
388 宇佐見 (一宮西)	知念 (大府東) 433
389 野 (名古屋情報専)	新開 (一宮) 434
390 竹内 (豊川)	都築 (西尾) 435
391 岡田 (愛知工業)	館 (瀬戸北総合) 436
392 加藤 (安城南)	尾原 (時習館) 437
393 高瀬 (旭丘)	森下 (知立東) 438
394 森田 (半田東)	坂本 (享栄) 439
395 南 (豊川工業)	岡部 (星城) 440
396 江宮 (天白)	杉浦 (春日井東) 441
397 田代 (名古屋)	<del>神野 (岡崎工業) 442</del>
398 盛田 (常滑)	榎島 (豊川工業) 443
399 向出 (豊田西)	藤林 (名古屋西) 444
400 加藤 (惟信)	神尾 (名古屋南) 445
401 小林 (小牧工業)	井口 (津島北) 446
402 山田 (緑)	古田 (名古屋) 447
403 車田 (愛知)	新美 (半田東) 448
404 細井 (岡崎工業)	初田 (昭和) 449
405 鈴木翔 (渥美農業)	仲田浩 (杜若) 450

準決勝

一年男子 (6)

451 川原 (緑)	小豆澤 (菊里) 496
452 小西 (岡崎北)	三浦 (豊田西) 497
453 山村 (栄徳)	澤田 (常滑) 498
454 川崎 (豊川)	村上友 (昭和) 499
455 伊藤 (半田東)	丸山 (西春) 500
456 上滝 (津島)	柳田 (愛産大三河) 501
457 小田 (岡崎工業)	<del>西森 (惟信) 502</del>
458 小林 (豊川工業)	松田 (明和) 503
459 杉浦 (春日井南)	寺原 (名古屋西) 504
460 水谷 (大府)	宮田 (渥美農業) 505
461 大矢 (向陽)	村松克 (岡崎工業) 506
462 立川 (幸田)	鈴木 (岡崎) 507
463 野々山 (高蔵寺)	千葉 (佐屋) 508
464 渡邊 (瑞陵)	水野 (千種) 509
465 小松 (大府東)	溝手 (東海南) 510
466 高橋大 (春日井)	深田 (東郷) 511
467 小牧 (山本学園)	小島 (名大附属) 512
468 國見 (東邦)	梶 (鶴城丘) 513
469 b y e	吉田 (半田商業) 514
470 大場 (豊丘)	渡邊 (天白) 515
471 松並 (知立東)	村井 (高蔵寺) 516
<del>472 佐藤芳 (一宮西)</del>	朝倉 (豊橋商業) 517
473 伊藤 (市立工業)	村瀬 (津島) 518
474 磯谷 (栄徳)	岩崎 (愛知) 519
475 神谷 (安城南)	高橋 (半田東) 520
476 江頭 (豊川工業)	<del>香川 (中京大中京) 521</del>
477 加藤 (東海学園)	b y e 522
478 松浦 (小牧)	森下 (安城農林) 523
479 中島 (半田工業)	鈴木 (名古屋) 524
480 石田 (名古屋)	早川 (岡崎城西) 525
481 田中 (岡崎)	齊藤 (日進西) 526
482 小西 (北)	酒井 (豊明) 527
483 大羽 (福江)	佐藤 (名東) 528
484 白井 (星城)	原田 (豊川工業) 529
485 廣澤 (武豊)	山口 (西尾東) 530
486 阪野 (名古屋南)	若園 (瀬戸西) 531
487 佐橋 (愛知工業)	木村 (小牧工業) 532
488 加藤 (愛知)	<del>中西 (享栄) 533</del>
489 長谷川 (名古屋大谷)	富田 (春日井) 534
490 柴山 (豊田工業)	堀田 (桜丘) 535
491 吉川 (名南工業)	米澤 (豊橋東) 536
492 中澤 (名経大市邨)	堀江 (旭野) 537
493 伊藤 (三谷水産)	井後 (名古屋南) 538
<del>494 上野 (津島北)</del>	中村 (半田) 539
495 犬塚 (西尾)	仲田貴 (杜若) 540

主催 愛知県卓球協会  
後援 ヤマト卓球株式会社

8回戦

361. 和田 (愛工大名電) — 540. 仲田貴 (杜若)

平成25年度愛知県高等学校学年別卓球大会 (1年生)

平成25年2月9日(日)  
名東スポーツセンター

主催 愛知県卓球協会  
後援 ヤマト卓球株式会社

一年男子 (7)

541 川口 (杜若)	鈴木 (栄徳) 586
542 平松 (豊川工業)	内藤 (知立東) 587
543 後藤 (名大附属)	古橋 (半田工業) 588
544 池田 (津島北)	竹川 (鳴海) 589
545 桶田 (中京大中京)	宮島 (小牧工業) 590
546 長谷川 (愛知)	天木 (半田商業) 591
547 久永 (日進西)	小野寺 (菊里) 592
548 竹内 (半田東)	葛原 (豊田西) 593
549 大高 (緑丘商業)	畑野 (刈谷) 594
550 石川 (豊田工業)	大場 (渥美農業) 595
551 櫻井 (豊明)	楊 (名古屋南) 596
552 菅垣 (岡崎北)	河原 (守山) 597
553 坂元 (惟信)	坂部 (豊田工業) 598
554 河野 (東邦)	渡邊 (東郷) 599
555 伊藤 (時習館)	伊藤 (津島北) 600
556 長谷川 (瀬戸西)	高橋光 (春日井) 601
557 名倉 (愛産大三河)	杉野 (名南工業) 602
558 小林 (岡崎工業)	佐々木 (緑) 603
559 b y e	種村 (愛知) 604
560 高崎 (名古屋南)	牧原 (西尾東) 605
561 内藤 (大府東)	伊藤直 (武豊) 606
562 小山 (旭丘)	小久保 (成章) 607
563 筧 (一宮西)	山田 (岡崎工業) 608
564 澤村 (高蔵寺)	磯部 (富田) 609
565 下戸 (桜台)	堀 (名古屋西) 610
566 中山 (岡崎工業)	村上陽 (昭和) 611
567 阿部 (安城南)	b y e 612
568 伊藤 (小牧)	竹内拓 (常滑) 613
569 鈴木 (西尾東)	大石 (豊明) 614
570 犬塚 (名経大市邨)	宇野 (三谷水産) 615
571 関谷 (大府)	石黒 (名古屋商業) 616
572 平野 (熱田)	都築 (岡崎城西) 617
573 藤井 (豊橋東)	武内 (丹羽) 618
574 古川 (春日井工業)	阪野 (瀬戸西) 619
575 村田 (名古屋西)	茅野 (半田東) 620
576 榎本 (常滑)	永留 (山本学園) 621
577 加藤 (佐屋)	片山 (名東) 622
578 中島 (豊丘)	小川 (春日井東) 623
579 植村 (愛産大工業)	小林 (蒲郡) 624
580 岡本 (岡崎)	近藤 (松蔭) 625
581 間所 (三谷水産)	外山 (豊川工業) 626
582 細江 (東海南)	沢本 (津島) 627
583 加藤 (千種)	小玉 (岡崎) 628
584 日置 (天白)	中保 (名古屋) 629
585 鈴木 (鶴城丘)	向山 (名古屋工業) 630

一年男子 (8)

631 松崎 (杜若)	水野 (岡崎城西) 676
632 梅田 (豊川)	中根 (星城) 677
633 中村 (享栄)	筒井 (春日井) 678
634 岡田 (大府)	渡辺 (半田東) 679
635 今井 (名大附属)	稲垣 (福江) 680
636 野村祐 (愛知)	久保田 (豊川工業) 681
637 森川 (瑞陵)	櫛引 (明和) 682
638 伊比井 (半田工業)	長岡 (知立東) 683
639 山崎 (小牧)	野中 (大府) 684
640 神尾 (愛産大三河)	長橋 (愛産大工業) 685
641 牧野 (成章)	玉置 (高蔵寺) 686
642 上野 (春日井東)	市橋 (至学館) 687
643 浅井 (津島北)	本多 (桜丘) 688
644 井上 (名古屋南)	濱中 (安城南) 689
645 片岡 (高蔵寺)	吉原 (半田工業) 690
646 宮崎 (東海学園)	河原崎 (名古屋西) 691
647 長田 (岡崎)	イヌマ (豊明) 692
648 畔柳 (豊田工業)	村上 (名古屋) 693
649 b y e	小嶋 (昭和) 694
650 渡邊 (常滑)	佐野 (名古屋工学院) 695
651 前川 (富田)	脇田 (一宮) 696
652 中山 (豊川工業)	石井 (岡崎) 697
653 井田 (菊里)	日野 (市立工芸) 698
654 立松 (安城農林)	三好 (名古屋情報専) 699
655 藤原 (豊橋東)	竹本 (豊川工業) 700
656 村瀬 (愛知工業)	吉野 (西春) 701
657 小田 (緑)	b y e 702
658 辻本 (大府東)	天野 (西尾) 703
659 牧野 (小牧南)	山田 (半田) 704
660 中原 (春日井)	b y e 705
661 久我 (天白)	野田 (豊田西) 706
662 加藤 (瀬戸西)	松橋 (岡崎工業) 707
663 小林 (岡崎北)	今井 (名経大市邨) 708
664 諏訪 (横須賀)	牛田 (中京大中京) 709
665 太田 (名古屋)	小島 (北) 710
666 森田 (向陽)	青山 (中部大第一) 711
667 中村 (豊田西)	根木 (渥美農業) 712
668 杉浦 (半田東)	伊藤一 (武豊) 713
669 市川 (幸田)	原 (東海) 714
670 大井 (緑丘商業)	森口 (豊田工業) 715
671 坂野 (栄徳)	小林 (三谷水産) 716
672 南沢 (岡崎工業)	櫻井 (一宮西) 717
673 橋本佳 (津島)	杉浦 (西尾東) 718
674 宮田 (東郷)	佐藤 (熱田) 719
675 荒川 (豊川)	百瀬 (愛工大名電) 720

8回戦 720. 百瀬 (愛工大名電) 720. 百瀬 (愛工大名電)

平成25年度 愛知県高等学校学年別卓球選手権大会(1年生女子)

主催 愛知県卓球協会  
後援 ヤマト卓球株式会社

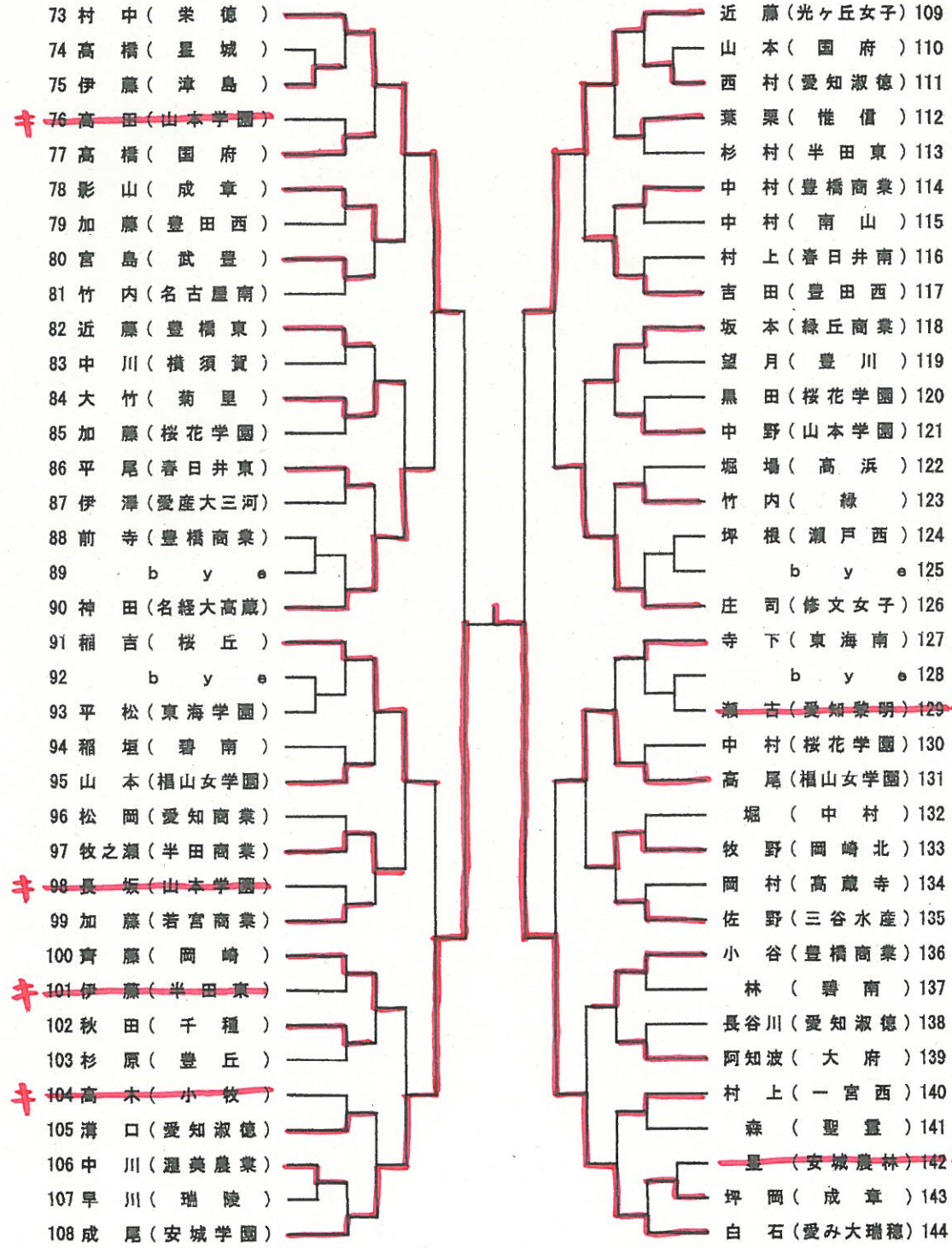
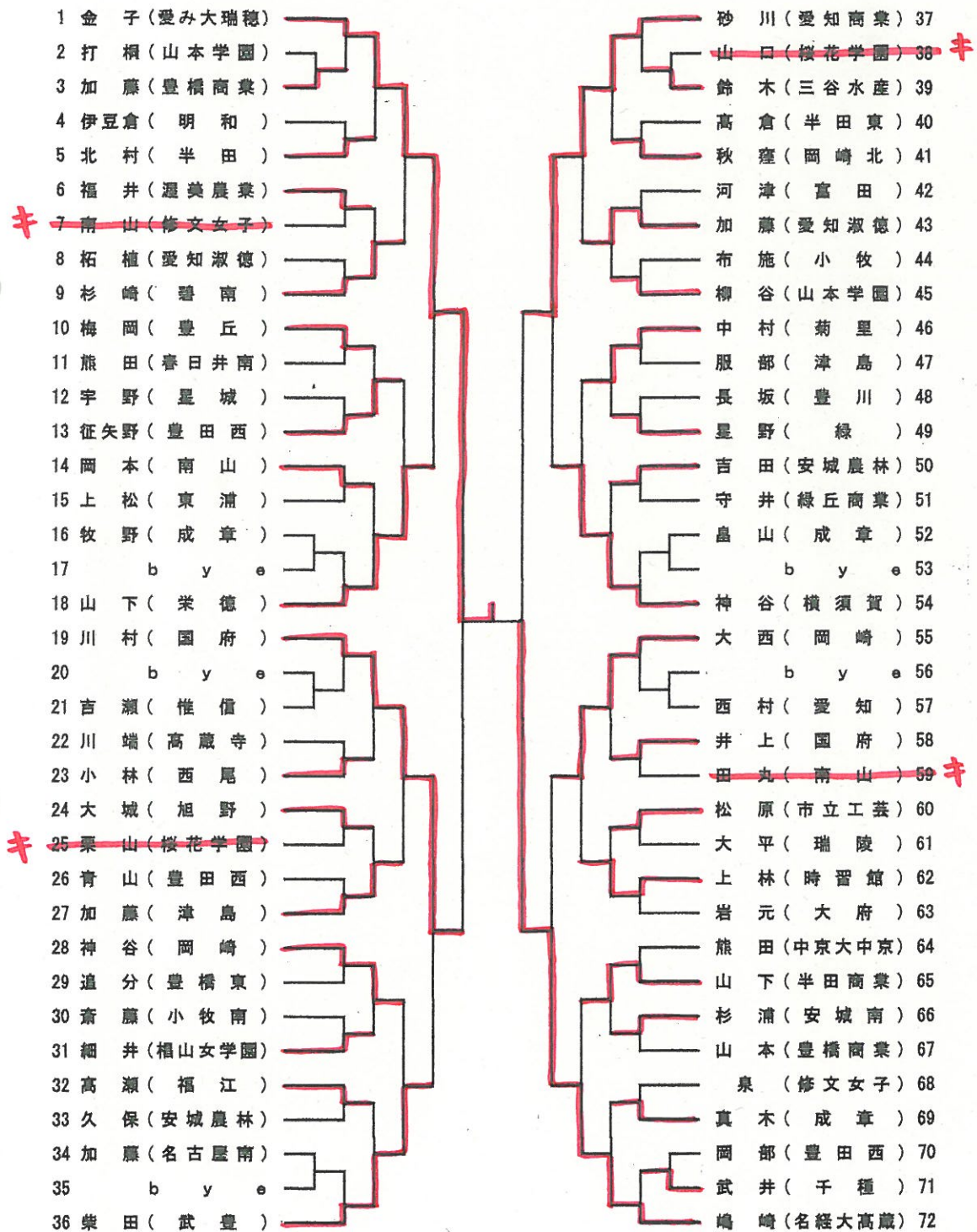
決勝

1. 金子(愛知大瑞穂)

1. 金子(愛知大瑞穂)

288. 伊藤(愛知大瑞穂)

平成26年2月9日(日)  
名東スポーツセンター



準決勝

1. 金子(愛知大瑞穂)

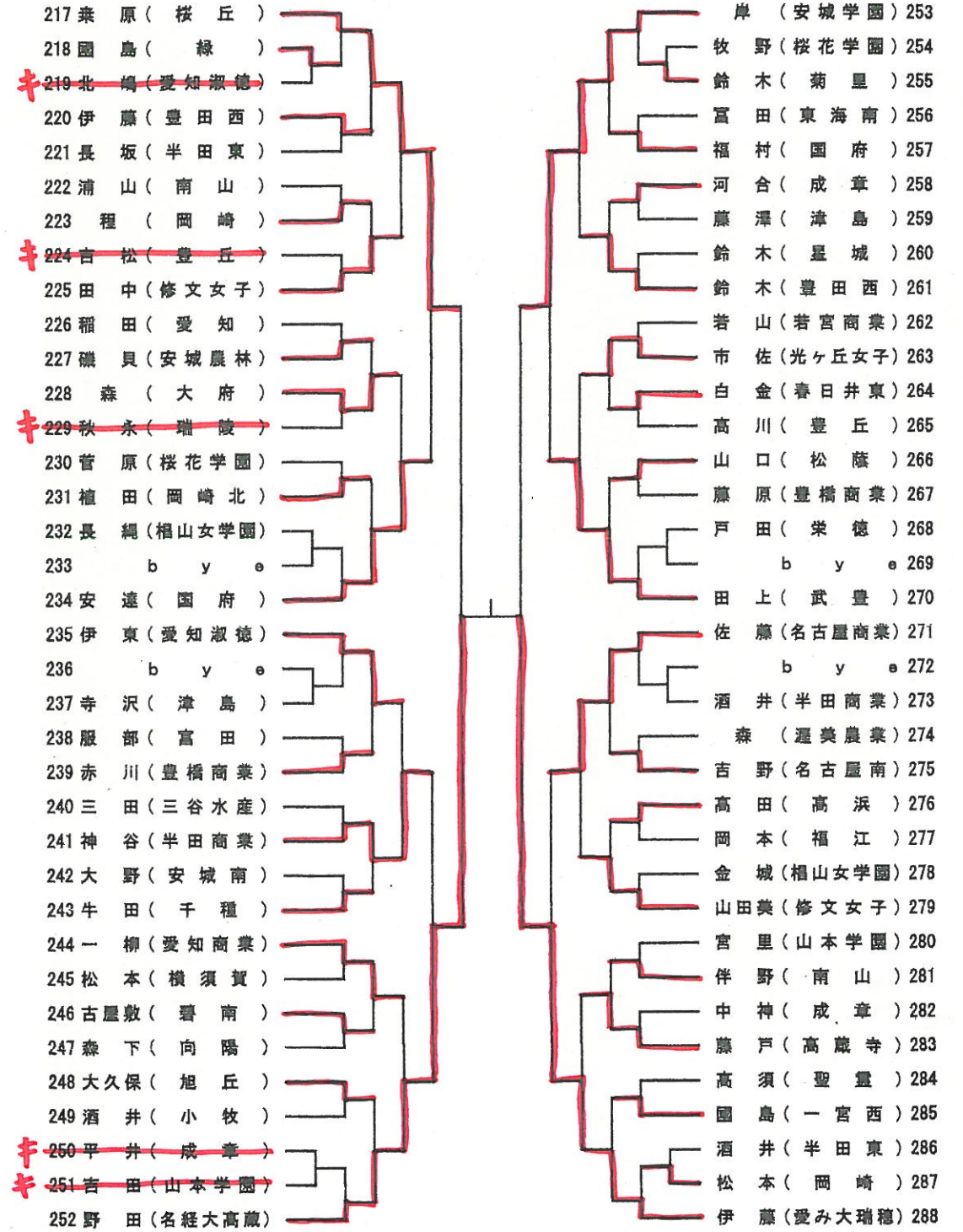
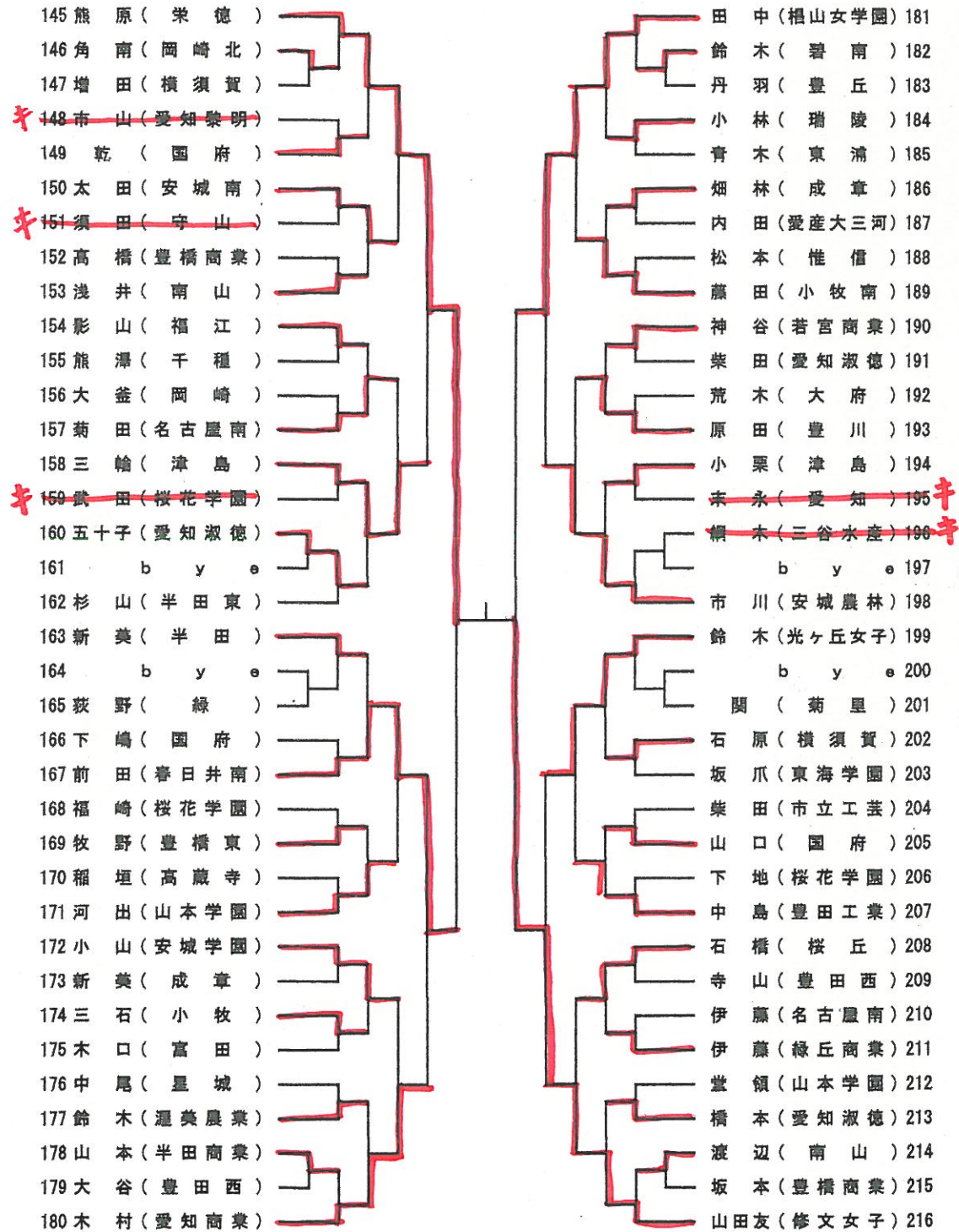
1. 金子(愛知大瑞穂)

144. 白石(愛知大瑞穂)

平成25年度 愛知県高等学校学年別卓球選手権大会(1年生女子)

主催 愛知県卓球協会  
後援 ヤマト卓球株式会社

平成26年2月9日(日)  
名東スポーツセンター



準決勝 288. 伊藤(愛み大瑞穂) — 216. 山田友(修文女子) — 288. 伊藤(愛み大瑞穂)