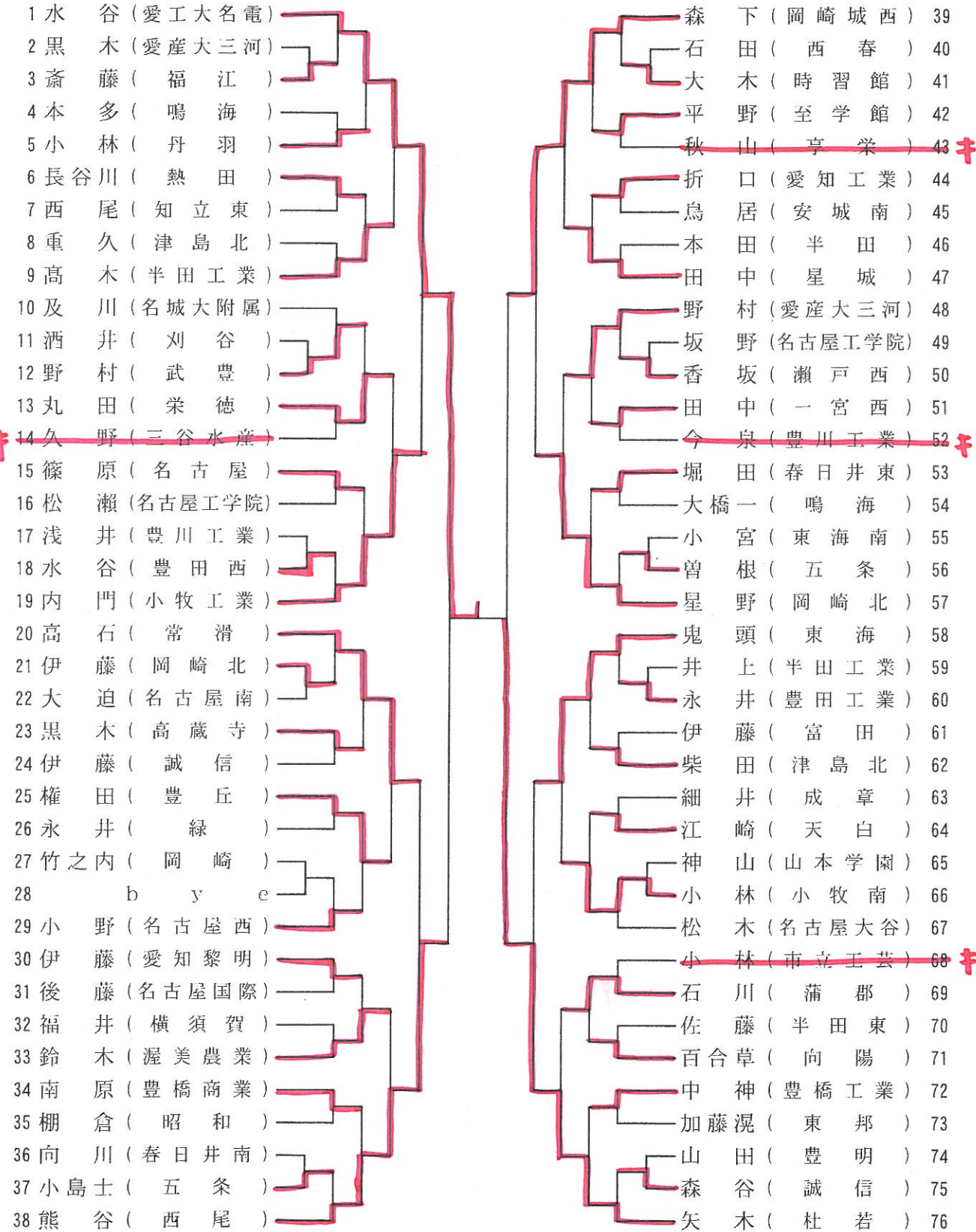


平成25年度愛知県高等学校学年別卓球大会 (2年生)

準決勝

平成26年2月11日(火)
天白スポーツセンター

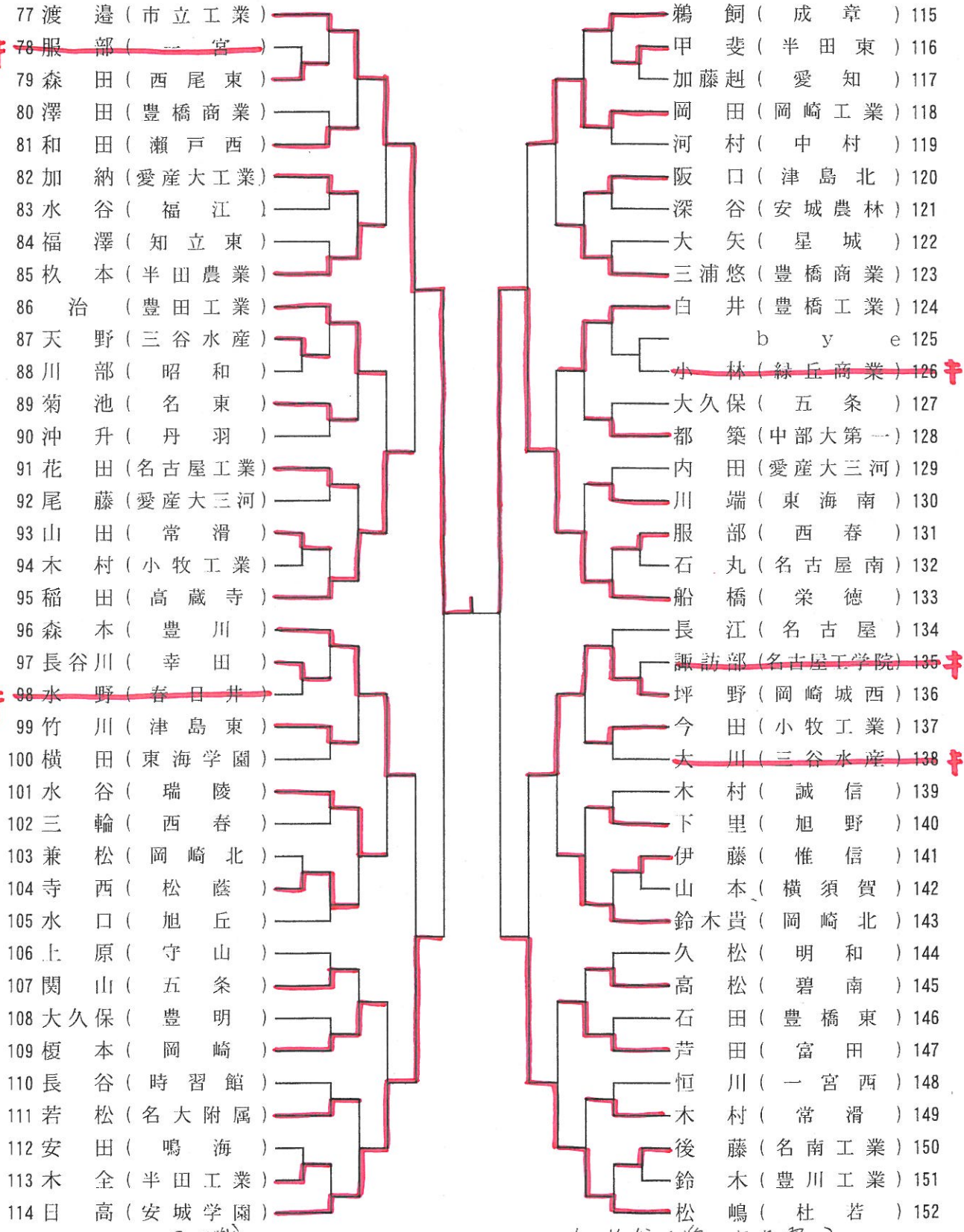
二年男子 (1)



153. 沢田(杜若) — 1. 水谷(愛工大名電)
153. 泥田(杜若)

主催 後援 愛知県卓球協会 ヤマト卓球株式会社

二年男子 (2)



8回戦 1. 水谷(愛工大名電) — 77. 渡邊(市立工業)

平成25年度愛知県高等学校学年別卓球大会 (2年生)

平成26年2月11日(火)
天白スポーツセンター

主催 愛知県卓球協会
後援 ヤマト卓球株式会社

二年男子 (3)

153	沢田 (杜若)	長神 (渥美農業) 191
154	和田 (高蔵寺)	石崎 (小牧工業) 192
155	細井 (豊丘)	三上 (碧南) 193
156	藤井 (名古屋工業)	松田 (愛知工業) 194
157	土屋 (半田東)	佐々 (名南工業) 195
158	安田 (安城南)	葉山 (豊明) 196
159	水野 (一宮)	栗嶋 (岡崎工業) 197
160	榊原 (向陽)	小倉 (東郷) 198
161	小山 (豊川)	竹内友 (東海南) 199
162	赤間 (愛産大三河)	坂川 (豊川工業) 200
163	曾布川 (名古屋)	安藤 (天白) 201
164	後藤 (瑞陵)	石黒 (岡崎北) 202
165	山本 (豊橋商業)	石井 (瀬戸北総合) 203
166	金石 (西春)	岡崎 (誠信) 204
167	野々川 (春日井南)	上沢 (東海学園) 205
168	杉浦 (常滑)	稲垣 (明和) 206
169	浅井 (岡崎北)	旭 (西尾東) 207
170	横井 (愛知黎明)	岡本 (一宮興道) 208
171	岩田 (星城)	宮本 (半田工業) 209
172	鈴木 (蒲郡)	田畑 (栄徳) 210
173	角田 (大府)	東 (小牧南) 211
174	浅岡 (津島北)	目良 (鳴海) 212
175	杉山 (豊田工業)	小林 (愛産大三河) 213
176	鹿島 (名古屋工学院)	黒田 (半田東) 214
177	杉本 (市立工芸)	加藤宏 (愛知) 215
178	井戸 (南山)	山田 (五条) 216
179	村中 (安城農林)	山内 (名古屋大谷) 217
180	b y e	橋口 (成章) 218
181	櫻井 (小牧工業)	片山 (山本学園) 219
182	瀧本 (三谷水産)	三世 (豊橋工業) 220
183	北川 (豊田西)	犬飼 (名古屋南) 221
184	佐藤 (旭野)	松永 (緑丘商業) 222
185	今田 (惟信)	渋谷 (半田) 223
186	金原 (時習館)	西村 (春日井工業) 224
187	後藤 (五条)	田中厚 (福江) 225
188	今井 (富田)	西部 (享栄) 226
189	杉田 (知立東)	山本 (一宮西) 227
190	森本 (春日井東)	杉浦 (岡崎城西) 228

二年男子 (4)

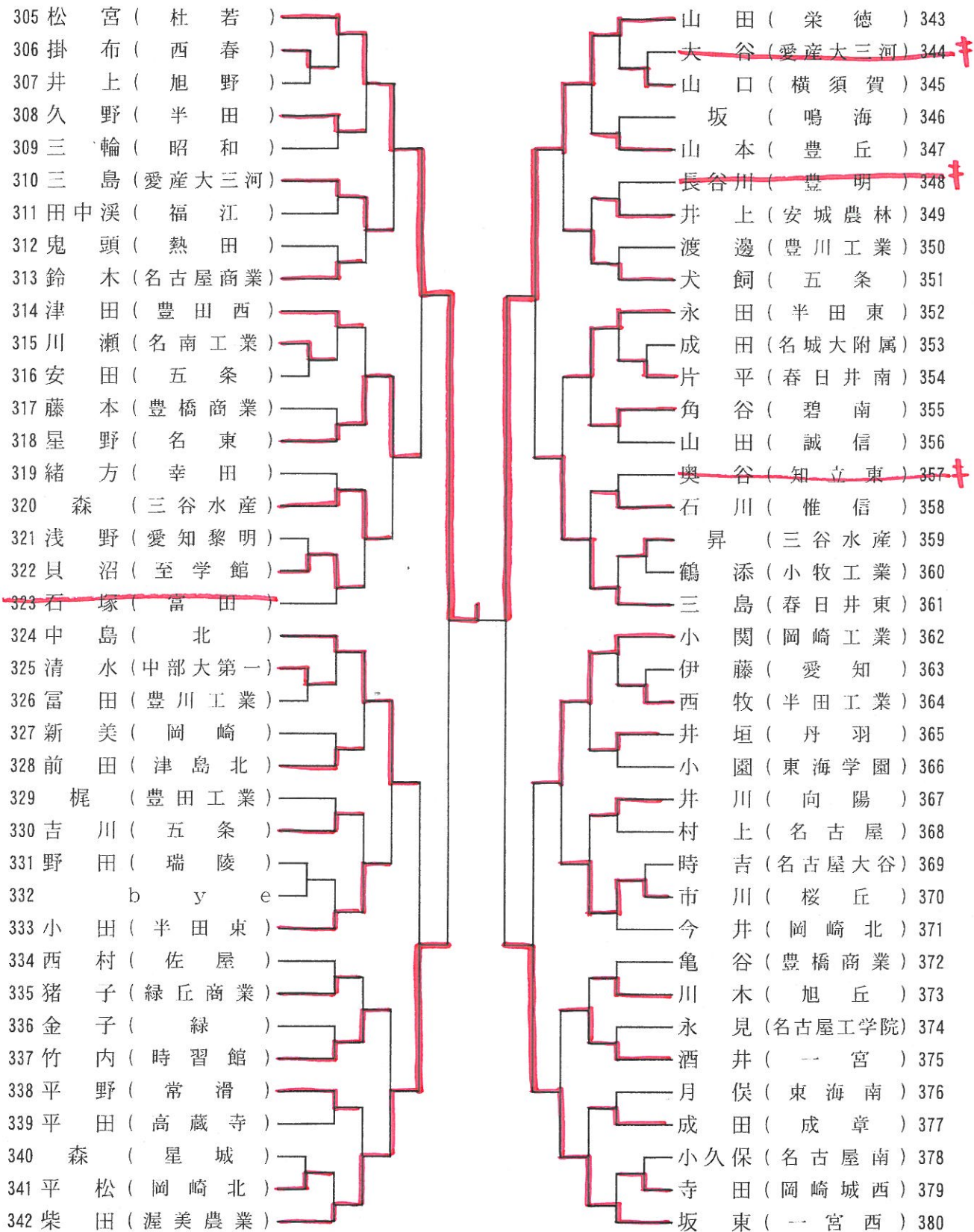
229	林 (栄徳)	瀬 (西春) 267
230	松原 (津島北)	加藤 (豊橋商業) 268
231	此間 (三谷水産)	谷澤 (岡崎) 269
232	山田 (名古屋情報専門)	磯村 (名古屋南) 270
233	近藤 (鶴城丘)	押木 (半田農業) 271
234	三井 (西尾東)	奥村 (岡崎城西) 272
235	佐久間 (半田工業)	石原 (五条) 273
236	寺島 (惟信)	大島 (瀬戸西) 274
237	小松 (福江)	矢野 (享栄) 275
238	荻本 (旭丘)	岩本 (豊橋工業) 276
239	小野 (名南工業)	b y e 277
240	疋田 (豊田西)	西垣 (誠信) 278
241	小久保 (成章)	手寫 (名古屋国際) 279
242	久永 (名古屋工学院)	加藤和 (東邦) 280
243	菅田 (豊田工業)	山本 (東海学園) 281
244	安田 (名経大市邨)	水野 (春日井南) 282
245	木子 (津島東)	中川 (半田工業) 283
246	山田 (中部大第一)	佐野 (三谷水産) 284
247	安藤 (半田東)	大蔵 (愛産大三河) 285
248	中川 (向陽)	大川内 (碧南) 286
249	鈴木 (横須賀)	長田 (豊明) 287
250	下村 (名古屋)	沼 (豊川工業) 288
251	加藤 (山本学園)	千葉 (愛知黎明) 289
252	鷺津 (一宮)	今宮 (春日井) 290
253	新名 (愛産大三河)	成田 (常滑) 291
254	真野 (五条)	池浦 (知立東) 292
255	千田 (高蔵寺)	丹羽 (小牧工業) 293
256	中野 (豊橋商業)	杉浦 (時習館) 294
257	小竹 (愛産大工業)	大橋広 (鳴海) 295
258	阿部 (昭和)	猪飼 (熱田) 296
259	伊藤 (豊橋東)	熊谷 (名東) 297
260	杉田 (至学館)	山本 (刈谷) 298
261	神田 (豊川工業)	高橋 (半田商業) 299
262	安藤 (豊明)	内山 (中村) 300
263	岸 (旭野)	小牧 (愛知) 301
264	加古 (東海南)	井上 (豊川) 302
265	鈴木篤 (岡崎北)	小野 (丹羽) 303
266	山下 (小牧)	三枝 (杜若) 304

8回戦 153 沢田(杜若) - 304 三枝(杜若)

平成25年度愛知県高等学校学年別卓球大会(2年生)

平成26年2月11日(火)
天白スポーツセンター

二年男子(5)



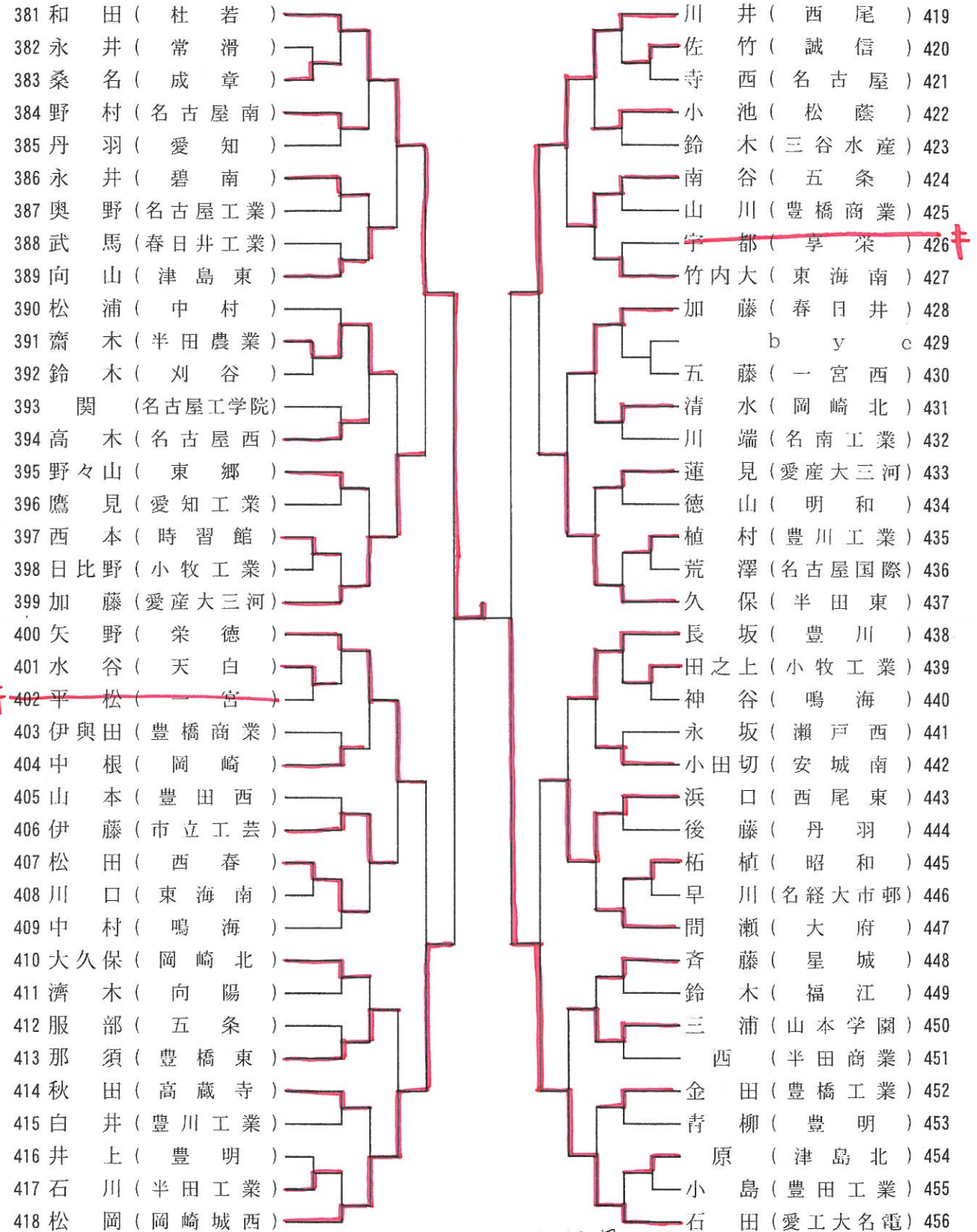
準決勝

305. 松宮(杜若) 305. 松宮(杜若)
608. 高杉(愛工大名電)

主催
後援

愛知県卓球協会
ヤマト卓球株式会社

二年男子(6)



8回戦

305. 松宮(杜若) 305. 松宮(杜若)
381 和田(杜若)

平成25年度愛知県高等学校学年別卓球大会 (2年生)

平成26年2月11日(火)
天白スポーツセンター

主催 後援
愛知県卓球協会
ヤマト卓球株式会社

二年男子 (7)

457 野本 (杜若)	蜂須賀 (西尾東) 495
458 平沢 (豊橋工業)	小島大 (五条) 496
459 新田 (栄徳)	上永 (東海学園) 497
460 森田 (富田)	沼田 (半田) 498
461 伊奈 (横須賀)	金澤 (渥美農業) 499
462 宮本 (三谷水産)	船戸 (明和) 500
463 三品 (津島北)	伊藤 (豊田西) 501
464 久保川 (豊明)	籠島 (津島北) 502
465 都築 (知立東)	中島 (中村) 503
466 鈴木 (福江)	中山 (享栄) 504
467 船橋 (誠信)	宮崎 (豊田工業) 505
468 西井 (惟信)	鳥井 (豊橋商業) 506
469 田中 (愛知)	今井 (名古屋南) 507
470 都築 (岡崎北)	五十里 (旭野) 508
471 半谷 (熱田)	中野 (豊丘) 509
472 村松 (鶴城丘)	三宅 (名古屋大谷) 510
473 稲熊 (旭丘)	水野 (守山) 511 *
474 木村 (五条)	桂川 (誠信) 512
475 中野 (常滑)	成瀬 (岡崎北) 513
476 石原 (西春)	尾崎 (蒲郡) 514
477 上原 (愛産大三河)	立木 (春日井) 515 *
478 岩田 (緑丘商業)	川崎 (愛産大三河) 516
479 大岩 (半田工業)	小杉 (名古屋工学院) 517
480 今川 (瑞陵)	鈴木 (愛知黎明) 518
481 中村 (津島東)	加藤 (東海南) 519 *
482 伊藤 (岡崎)	原 (小牧工業) 520
483 松尾 (鳴海)	加藤 (碧南) 521
484 b y e	北川 (至学館) 522
485 三浦拓 (豊橋商業)	山崎 (東郷) 523
486 安藤 (昭和)	川 (安城農林) 524
487 山口 (成章)	龜山 (名古屋工業) 525
488 野口 (春日井南)	及川 (名古屋) 526
489 下岡 (半田商業)	太田 (三谷水産) 527
490 森川 (愛産大工業)	加藤 (一宮西) 528
491 安藤 (名大附属)	藤田 (瀬戸西) 529
492 山本 (安城南)	田中 (向陽) 530
493 大久保 (豊川工業)	唐牛 (半田東) 531 *
494 倉橋 (小牧南)	藤井 (岡崎城西) 532

二年男子 (8)

533 大橋 (栄徳)	甲野 (高蔵寺) 571
534 蟹江 (安城農林)	永田 (小牧工業) 572
535 森 (昭和)	杉浦 (山本学園) 573
536 安藤 (五条)	山田 (福江) 574
537 伊藤 (豊川工業)	豊田 (鳴海) 575
538 中林 (小牧)	岡村 (東邦) 576
539 平子 (熱田)	竹内 (常滑) 577
540 三浦 (常滑)	北川 (豊明) 578
541 宮澤 (名古屋)	大山 (時習館) 579
542 高田 (豊明)	安田 (星城) 580
543 田辺 (幸田)	b y e 581
544 中神 (成章)	丹羽 (旭野) 582
545 田中 (瑞陵)	間瀬 (刈谷) 583
546 梅田 (春日井東)	須藤 (西春) 584
547 中川 (半田東)	中野 (半田東) 585
548 青木 (愛知工業)	辻本 (市立工業) 586
549 中嶋 (丹羽)	野口 (岡崎北) 587 *
550 植田 (名城大附属)	大津 (一宮) 588 *
551 中根 (愛産大三河)	林 (豊川) 589
552 山田 (津島北)	中村 (明和) 590
553 平尾 (岡崎北)	木村 (一宮西) 591
554 井田 (中村)	伊藤 (名古屋南) 592
555 井上 (東海南)	大原 (碧南) 593
556 細井 (豊橋東)	内藤 (豊丘) 594
557 一尾 (岡崎)	國嶋 (豊川工業) 595
558 菊地 (小牧工業)	前田 (誠信) 596
559 近藤 (名東)	高橋 (愛産大三河) 597
560 豊里 (豊橋工業)	川村 (半田工業) 598
561 川田 (富田)	高橋 (緑) 599
562 米津 (名南工業)	杉山 (中部大第一) 600
563 加藤 (市立工芸)	河野 (名古屋西) 601
564 高須 (知立東)	湯浅 (岡崎城西) 602
565 林 (西春)	近藤 (五条) 603
566 山田 (安城南)	浅田 (武豊) 604
567 江口 (半田工業)	佐々木 (東海学園) 605
568 小原 (名古屋工学院)	鵜飼 (豊橋商業) 606
569 山口 (三谷水産)	須藤 (豊田西) 607
570 加藤 (春日井工業)	高杉 (愛工大名電) 608

8回戦

608 高杉 (愛工大名電) — 457 野本 (杜若)
608 高杉 (愛工大名電)

平成25年度 愛知県高等学校学年別卓球選手権大会(2年生女子)

決勝戦

1. 小室(愛み大瑞穂)

1. 小室(愛み大瑞穂)

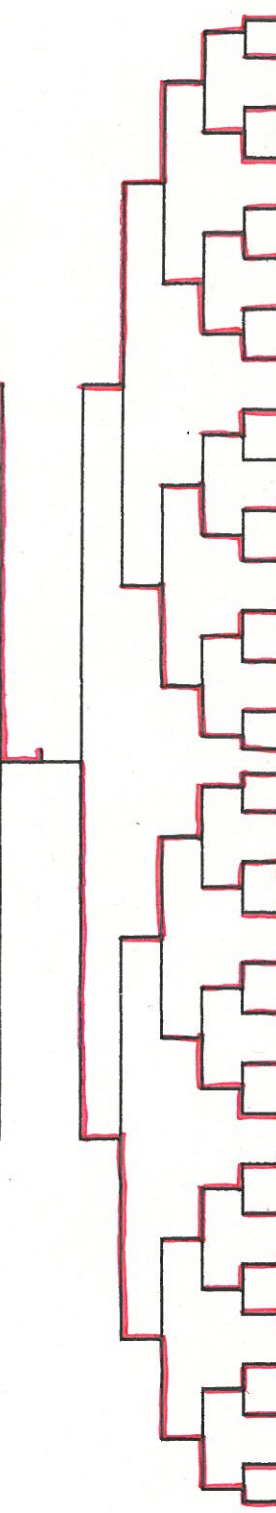
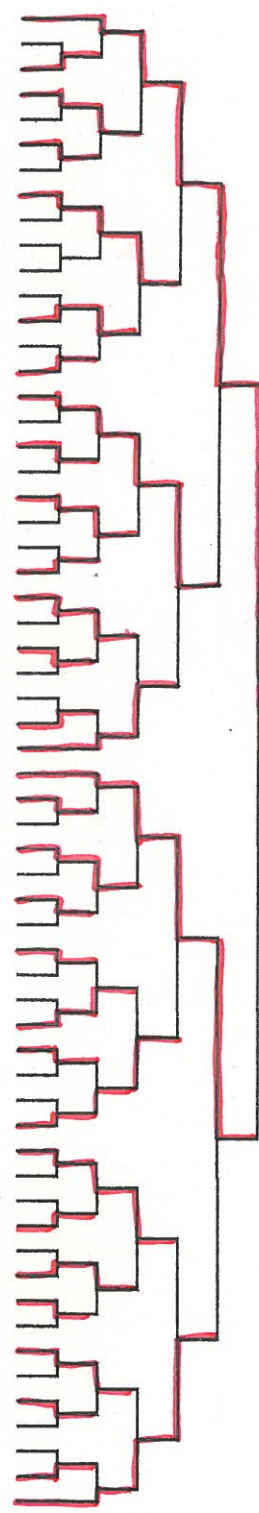
240 山本(名経大高蔵)

平成26年2月11日(火)

天白スポーツセンター

主催 愛知県卓球協会
後援 ヤマト卓球株式会社

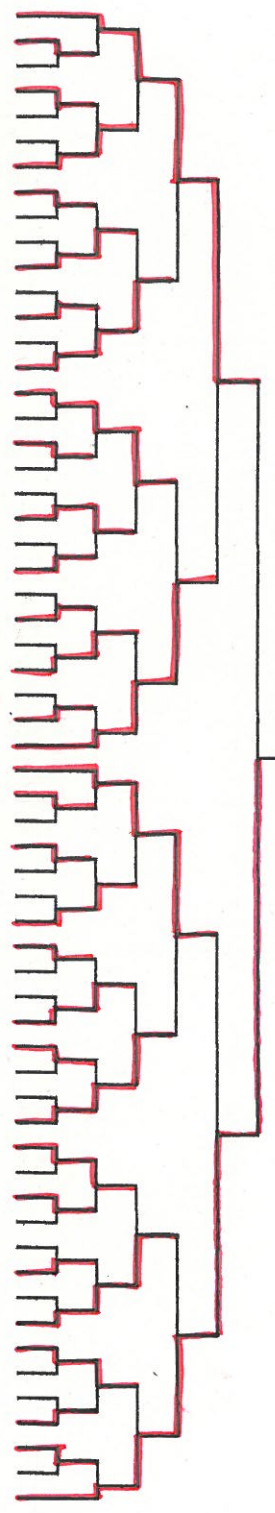
- 1 小室(愛み大瑞穂)
- 2 山城(豊田西)
- 3 吹田(緑丘商業)
- 4 稲垣(国府)
- 5 石井(大府)
- 6 荻口(豊田東)
- 7 吉川(光ヶ丘女子)
- 8 向川(一宮西)
- 9 吉川(名大附属)
- 10 山本(山本学園)
- 11 山本(豊橋商業)
- 12 岩堀(刈谷)
- 13 加藤(豊田西)
- 14 滝川(愛知商業)
- 15 板倉(鶴城丘)
- 16 松田(瀬戸西)
- 17 野原(小牧)
- 18 土居(相山女学園)
- 19 内藤(豊橋東)
- 20 島(安城南)
- 21 八木(瑞陵南)
- 22 柴田(半田商業)
- 23 原(修文女子)
- 24 市村(旭野)
- 25 岡本(豊北)
- 26 渡辺(岡崎北)
- 27 久野(向陽)
- 28 大竹(相山女学園)
- 29 村瀬(東郷)
- 30 杉山(安城農林)
- 31 田中(鶴城丘)
- 32 登根(東浦)
- 33 宮路(佐屋)
- 34 小川(豊丘)
- 35 馬場(瑞陵)
- 36 岡田(刈谷)
- 37 横田(春日井南)
- 38 福井(成章)
- 39 小成(旭丘)
- 40 成田(豊橋商業)
- 41 山内(光ヶ丘女子)
- 42 石川(岡崎)
- 43 村山(三谷水産)
- 44 宮崎(名古屋商業)
- 45 藤原(名城大附属)
- 46 中島(豊橋東)
- 47 林(高蔵寺)
- 48 酒井(蒲郡)
- 49 加藤(名東)
- 50 松岡(享栄)
- 51 水野(常滑)
- 52 水谷(丹羽)
- 53 大岩(安城学園)



- 河宇中水
- 合野(愛み大瑞穂) 61
- 野越(碧南) 62
- 越(名古屋商業) 63
- 光ヶ丘女子 64
- 小牧 65
- 藤山内今石松葛児 66
- 本田(東海南) 67
- 藤(豊橋商業) 68
- 吉垣(名城大附属) 69
- 垣(旭野) 70
- 西(岡崎北) 71
- 西(国府) 72
- 玉(明和) 73
- 中池 74
- 川(安城学園) 75
- 上(愛知商業) 76
- 川(瑞陵) 77
- 立(山本学園) 78
- 立(丹羽) 79
- 菅原(守山) 80
- 菅原(福江) 81
- 中川(安城農林) 82
- 田中(富田) 83
- 中安藤(豊橋東) 84
- 安藤(豊田西) 85
- 木田(豊橋商業) 86
- 木田(相山女学園) 87
- 伊藤(刈谷) 88
- 伊藤(東浦) 89
- 西澤(桜丘) 90
- 藤(名古屋西) 91
- 高安(半田) 92
- 中井(岡崎北) 93
- 中井(東郷) 94
- 竹尾(光ヶ丘女子) 95
- 谷木(鶴城丘) 96
- 谷木(市立工芸) 97
- 村(半田商業) 98
- 木(豊丘) 99
- 澤田(豊川) 100
- 澤田(若宮商業) 101
- 小加藤(安城学園) 102
- 林(修文女子) 103
- 藤(豊田西) 104
- 山(相山女学園) 105
- 谷(豊田西) 106
- 原(愛産大三河) 107
- 原(名城大附属) 108
- 川(豊橋東) 109
- 原(緑丘商業) 110
- 小川(常滑) 111
- 高岡(小牧南) 112
- 武村(春日井東) 113
- 中村(安城南) 114
- 杉嶋(豊橋商業) 115
- 柳(豊田東) 116
- 小柳(名経大高蔵) 117



- 121 大石(愛み大瑞穂)
- 122 高橋(安城南)
- 123 杉山(旭野)
- 124 増田(常滑)
- 125 波戸(岡崎北)
- 126 平河(豊橋商業)
- 127 山本(三谷水産)
- 128 谷川(武豊)
- 129 山口(豊丘)
- 130 丹羽(旭野)
- 131 稲垣(安城農林)
- 132 三浦(東郷)
- 133 小林(刈谷)
- 134 佐藤(修文女子)
- 135 壁谷(鶴城丘)
- 136 中川(丹羽)
- 137 東川(緑丘商業)
- 138 加藤(名城大附属)
- 139 古川(相山女学園)
- 140 坂口(豊田西)
- 141 増田(豊橋東)
- 142 長坂(山本学園)
- 143 竹内(東海南)
- 144 氏平(瑞陵)
- 145 湯浅(中京大中京)
- 146 野野(光ヶ丘女子)
- 147 竹内(蒲郡)
- 148 山田(愛知商業)
- 149 名倉(安城学園)
- 150 田中(小牧)
- 151 藤原(半田商業)
- 152 阿波(碧南)
- 153 今村(若宮商業)
- 154 米沢(高蔵寺)
- 155 土屋(豊橋商業)
- 156 三上(豊橋商業)
- 157 森(緑丘商業)
- 158 牧野(成章)
- 159 伊藤(岡崎北)
- 160 野藤(安城農林)
- 161 丹羽(瀬戸西)
- 162 福田(向陽)
- 163 澤上(豊川)
- 164 浦(鶴城丘)
- 165 山下(名古屋商業)
- 166 分部(瑞陵)
- 167 山内(一宮西)
- 168 水谷(岡崎)
- 169 鈴木(相山女学園)
- 170 梅村(豊田西)
- 171 佐藤(豊田東)
- 172 矢倉(半田東)
- 173 磯谷(名東)
- 174 磯村(豊田東)
- 175 田中(名城大附属)
- 176 野方(桜丘)



- 久野(東浦) 181
- 垣(瑞陵) 182
- 井(山本学園) 183
- 和田(碧南) 184
- 所(豊丘) 185
- 中(愛知) 186
- 川(小牧南) 187
- 村(刈谷) 188
- 科(国府) 189
- 村(名経大市郎) 190
- 田(郷) 191
- 橋(名東) 192
- 藤(豊橋商業) 193
- 長谷部(光ヶ丘女子) 194
- 谷部(愛知商業) 195
- 桑山(豊田西) 196
- 大野(修文女子) 197
- 木下(成章) 198
- 菅(安城南) 199
- 若(若宮商業) 200
- 藤野(相山女学園) 201
- 平部(常滑) 202
- 寺井(佐屋) 203
- 野田(豊橋商業) 204
- 野(安城学園) 205
- 野(相山女学園) 206
- 木田(豊田西) 207
- 池田(安城南) 208
- 浅部(名城大附属) 209
- 三浦(一宮西) 210
- 渡邊(大府東) 211
- 浦田(旭野) 212
- 宣田(碧南) 213
- 山口(福江) 214
- 林口(修文女子) 215
- 久保田(愛知商業) 216
- 久保田(豊城) 217
- 塚本(鶴城丘) 218
- 本(小牧) 219
- 藤内(瀬美商業) 220
- 内田(緑丘商業) 221
- 田(安城農林) 222
- 田(東海学園) 223
- 下(豊田東) 224
- 野々垣(春日井東) 225
- 成田(豊橋商業) 226
- 成田(名古屋商業) 227
- 今田(愛産大三河) 228
- 早見(半田商業) 229
- 磯部(光ヶ丘女子) 230
- 戸(豊丘) 231
- 山下(岡崎北) 232
- 山本(名経大高蔵) 233



- 234 久野(東浦) 181
- 235 垣(瑞陵) 182
- 236 井(山本学園) 183
- 237 和田(碧南) 184
- 238 所(豊丘) 185
- 239 中(愛知) 186
- 240 川(小牧南) 187
- 241 村(刈谷) 188
- 242 科(国府) 189
- 243 村(名経大市郎) 190
- 244 田(郷) 191
- 245 橋(名東) 192
- 246 藤(豊橋商業) 193
- 247 長谷部(光ヶ丘女子) 194
- 248 谷部(愛知商業) 195
- 249 桑山(豊田西) 196
- 250 大野(修文女子) 197
- 251 木下(成章) 198
- 252 菅(安城南) 199
- 253 若(若宮商業) 200
- 254 藤野(相山女学園) 201
- 255 平部(常滑) 202
- 256 寺井(佐屋) 203
- 257 野田(豊橋商業) 204
- 258 野(安城学園) 205
- 259 野(相山女学園) 206
- 260 木田(豊田西) 207
- 261 池田(安城南) 208
- 262 浅部(名城大附属) 209
- 263 三浦(一宮西) 210
- 264 渡邊(大府東) 211
- 265 浦田(旭野) 212
- 266 宣田(碧南) 213
- 267 山口(福江) 214
- 268 林口(修文女子) 215
- 269 久保田(愛知商業) 216
- 270 久保田(豊城) 217
- 271 塚本(鶴城丘) 218
- 272 本(小牧) 219
- 273 藤内(瀬美商業) 220
- 274 内田(緑丘商業) 221
- 275 田(安城農林) 222
- 276 田(東海学園) 223
- 277 下(豊田東) 224
- 278 野々垣(春日井東) 225
- 279 成田(豊橋商業) 226
- 280 成田(名古屋商業) 227
- 281 今田(愛産大三河) 228
- 282 早見(半田商業) 229
- 283 磯部(光ヶ丘女子) 230
- 284 戸(豊丘) 231
- 285 山下(岡崎北) 232
- 286 山本(名経大高蔵) 233