

第66回東京選手権大会(TOKYO OPEN) 愛知県予選

日時 平成25年12月15日(日)
会場 緑スポーツセンター

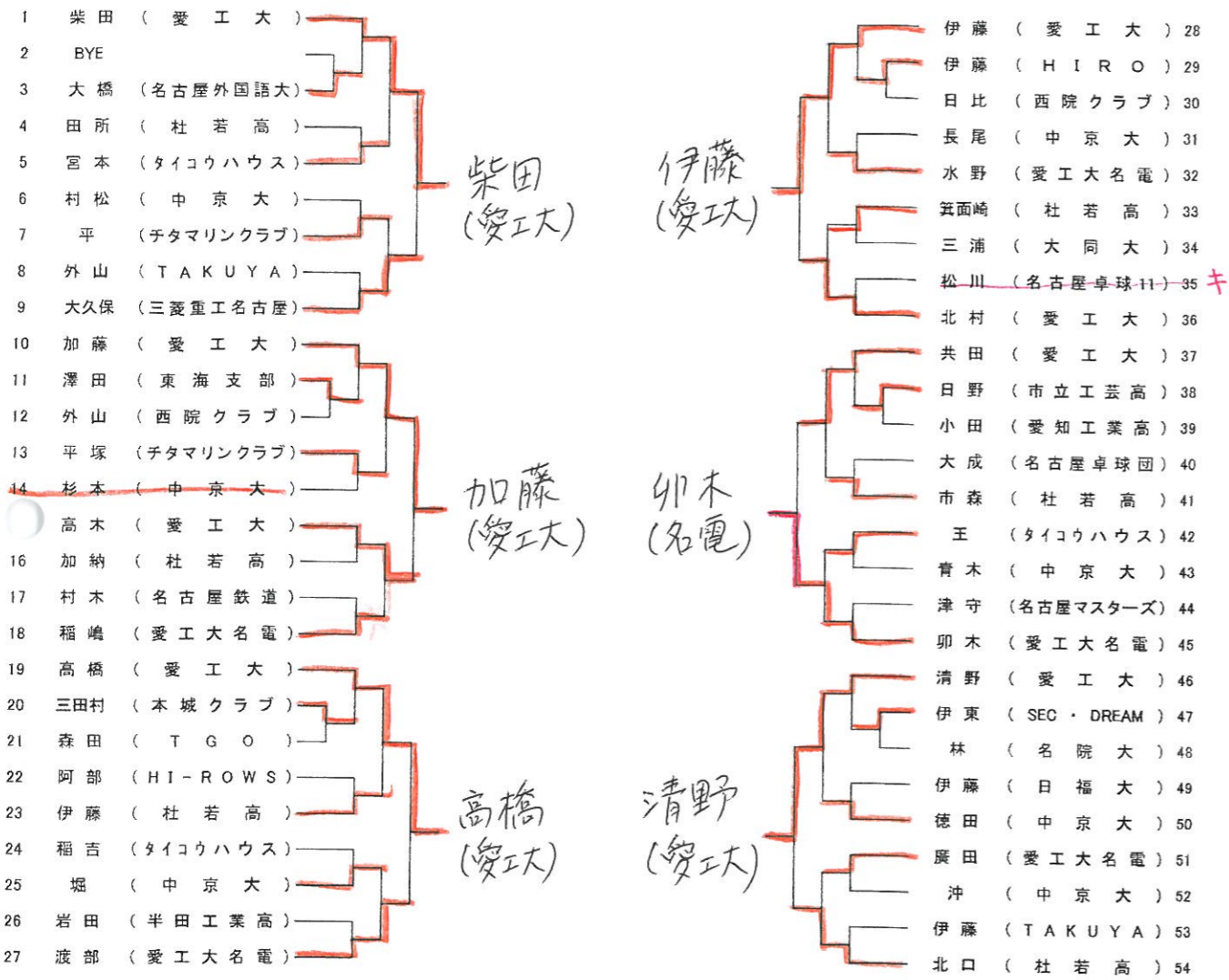
※順不同

男子シングルス	女子シングルス
<p>■ランク者 全日学R 藤村(愛工大) JR 上江洲、松下(愛工大名電) 招待 森本(愛工大)</p> <p>■県予選通過者 柴田(愛工大)、加藤(愛工大)、高橋(愛工大) 伊藤(愛工大)、卯木(愛工大名電)、清野(愛工大)</p>	<p>■ランク者 全日学R 酒井詩(愛工大)</p> <p>■県予選通過者 安達(愛工大)、片桐(愛工大) 田中(愛み大瑞穂高)、中川(愛工大)</p>
男子ダブルス	女子ダブルス
<p>■ランク者 前年度R 加藤・共田(愛工大)</p> <p>■県予選通過者 森本・北村(愛工大)、柴田・藤村(愛工大) 松下・廣田(愛工大名電)</p>	<p>■県予選通過者 小室・金子(愛み大瑞穂高) 片桐・酒井眞(愛工大)</p>
ジュニア男子	ジュニア女子
<p>■ランク者 CR 大西(愛工大附属中) 全日本カデットR 高見(愛工大附属中) 全中R 木造(愛工大附属中)</p> <p>■県予選通過者 高杉(愛工大名電)、松山(愛工大附属中)</p>	<p>■県予選通過者 小室(愛み大瑞穂高)、金子(愛み大瑞穂高)</p>
男子サーティ	女子サーティ
<p>■ランク者 全日本MR 森</p> <p>■県予選通過者 藤川(明誠クラブ)、小越(那古野SOUL)</p>	<p>■予選なし 石田(東名卓球ジム)</p>
男子フォーティ	女子フォーティ
<p>■県予選通過者 田中(本城クラブ)、原田(本城クラブ)</p>	<p>■県予選通過者 水野(サクセス)、鈴木(TOYOKAWA)</p>
男子フィフティ	女子フィフティ
<p>■県予選通過者 長崎(名古屋鉄道)、箕面崎(明誠アスリート)</p>	<p>■ランク者 山内(サクセス)</p> <p>■県予選通過者 小原(ラブオール)、村松(豊川レディース)</p>
男子シックスティ	女子シックスティ
<p>■ランク者 全日本MR 大島</p> <p>■県予選通過者 竹中(明誠アスリート)、篠平(本城マスターズ)</p>	<p>■ランク者 前年度R 持田(サクセス) 50R 船ヶ山(サクセス)</p> <p>■県予選通過者 菅(わかくさ)、内田(トヨタグリーン)</p>
男子ローセブンティ	女子ローセブンティ
<p>■県予選通過者 杉野(名古屋マスターズ)</p>	<p>■ランク者 前年度R 西脇(クローバー)</p> <p>■予選なし 近澤(ささしま)</p>
男子ハイセブンティ	女子ハイセブンティ
<p>■県予選通過者 広田(東三河S. L. C)</p>	<p>■ランク者 長瀬(明誠クラブ)</p>

第66回 東京卓球選手権大会 (TOKYO OPEN) 愛知県予選

主催 愛知県卓球協会
 日時 平成 25年12月15日(日)
 場所 緑スポーツセンター

男子シングルス 6名 全日学R 藤村(愛工大) JR 上江洲、松下(愛工大名電) 招待 森本(愛工大)



男子ダブルス 3組 R 加藤・共田 (愛工大)

- 1 森本・北村 (愛工大)
- 2 三品・浅岡 (津島北高)
- 3 加藤・酒井 (緑高)
- 4 山口・中島 (卓伸ク・瀬ノ水中)
- 5 丸田・角矢 (栄徳高)
- 6 石原・高田 (名王ク・富田高)
- 7 藤川・平塚 (明誠ク・アリス)
- 8 市森・伊藤 (杜若高)
- 9 伊藤・森田 (TAKUYA・TGO)
- 10 外山・折口 (西院ク・愛知工業高)
- 11 沖・堀 (中京大)
- 12 中山・浅井 (享栄高・東名卓球ジム)
- 13 飯干・山本 (半田工業高)
- 14 BYE
- 15 渡部・松山祐 (愛工大名電)
- 16 松宮・沢田 (杜若高)
- 17 BYE
- 18 伊藤・村木 (日福大・名古屋鉄道)
- 19 山田・船橋 (栄徳高)
- 20 神・宮本 (愛工大名電)
- 21 中林・羽田野 (小牧高)
- 22 石塚・渡邊 (富田高)
- 23 大橋・太田 (H I R O)
- 24 徳田・青木 (中京大)
- 25 江口・高木 (半田工業高)
- 26 鞆飼・牧野 (成章高)
- 27 矢木・松嶋 (杜若高)
- 28 鈴木・小松 (福江高)
- 29 新田・坂野 (栄徳高)
- 30 大久保・稲嶋 (工業高)
- 31 柴田・藤村 (愛工大)
- 32 堀端・加藤 (栄徳高)
- 33 安藤・松田 (米田道場)
- 34 和田・星野 (杜若高)
- 35 加藤・大島 (春日井工業高)
- 36 宮本・伊藤 (半田工業高)
- 37 宮本・稲吉 (タイコウハウス)
- 38 二木・仲田 (杜若高)
- 39 山下・稲山 (小牧高)
- 40 樋口・三浦 (春日井卓球ク・大同大)
- 41 長岡・山本 (津島ク・美和ク)
- 42 三田村・田中 (本城クラブ)
- 43 磯谷・杉浦 (栄徳高)
- 44 BYE
- 45 和田・高見 (愛工大名電)
- 46 清野・卯木 (愛工大名電)
- 47 BYE
- 48 渡邊・辻本 (市立工業高)
- 49 林・大橋 (栄徳高)
- 50 津守・松川 (名市厚産球所)
- 51 三島・森本 (春日井東高)
- 52 柴田・前田 (津島北高)
- 53 三枝・野本 (杜若高)
- 54 長尾・大山 (中京大・三五)
- 55 小久保・細井 (成章高)
- 56 野村・柳田 (愛産大三河高)
- 57 川原・松木 (緑高)
- 58 伊藤・前川 (富田高)
- 59 大岩・佐久間 (半田工業高)
- 60 水谷・高杉 (愛工大名電)

森北村
(愛工大)

柴藤村
(愛工大)

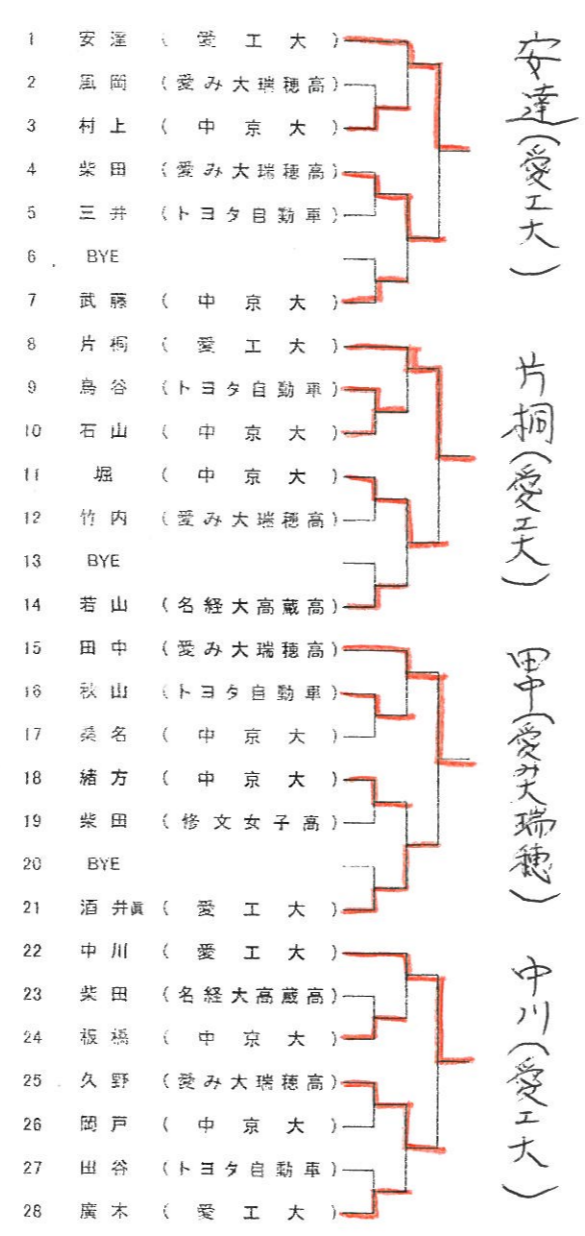
松廣
下田
(愛工大名電)

- 上江洲・木造 (愛工大名電) 61
- 中村・日野 (市立工業高) 62
- 日比・小田 (西院ク・愛知工業高) 63
- 田畑・鈴木 (栄徳高) 64
- 川口・松嶋 (杜若高) 65
- 外山・伊藤 (TAKUYA・HIRO) 66
- 館・平 (権保演習部) 67
- 百瀬・大西 (愛工大名電) 68
- 浅田・森田 (武豊高) 69
- 佐々木・山田 (緑高) 70
- 伊藤・阿部 (SECDREAMS・H I R O W S) 71
- 山田・阪口 (津島北高) 72
- 中島・木村 (半田工業高) 73
- BYE 74
- 北口・箕面崎 (杜若高) 75
- 松下・廣田 (愛工大名電) 76
- BYE 77
- 矢野・日遊 (栄徳高) 78
- 大蔵・中根 (愛産大三河高) 79
- 長崎・箕面崎 (名古屋鉄道) 80
- 加納・田所 (杜若高) 81
- 澤田・岩田 (東海支部・半田工業高) 82
- 杉本・村松 (中京大) 83
- 水野・石田 (愛工大名電) 84
- 梅田・塚田 (春日井東高) 85
- 林・大橋 (名院大・名外大) 86
- 仙波・仲田 (杜若高) 87
- 川田・佐藤 (富田高) 88
- 中川・新美 (半田工業高) 89
- 高橋・伊藤 (愛工大) 90

女子ダブルス 2組



女子シングルス 4名 全日学R 酒井詩 (愛工大)



第66回 東京卓球選手権大会 (TOKYO OPEN) 愛知県予選

主催 愛知県卓球協会
 日時 平成25年12月15日(日)
 場所 緑スポーツセンター

男子サーティ (2名) 予選リーグ 1位のみ決勝リーグへ
 試合順序 2-3 1-3 1-2

森 金沢エースR

A	森 明誠クラブ	小越 那古野SOUL	山本 美和クラブ	M P	勝率	順位
1	森				/	
2	小越		0 3-0	2	/	1
3	山本	X 0-3		1	/	2

B	近藤 明誠アスリート	水上 西院クラブ	佐々木 ガイラ	M P	勝率	順位
1	近藤	0 3-1	0 3-2	4	/	1
2	水上	X 1-3	0 3-2	3	/	2
3	佐々木	X 2-3	X 2-3	2	/	3

C	藤川 明誠クラブ	福井 西院クラブ	長岡 津島クラブ	M P	勝率	順位
1	藤川	0 3-0	0 3-1	4	/	1
2	福井	X 0-3	X 0-3	2	/	3
3	長岡	X 1-3	0 3-0	3	/	2

決勝リーグ 2名 選出

	小越	近藤	藤川	M P	勝率	順位
1 A小越		0 3-2	X 1-3	3	/	2
2 B近藤	X 2-3		X 2-3	2	/	3
3 C藤川	0 3-1	0 3-2		4	/	1

第66回 東京卓球選手権大会 (TOKYO OPEN) 愛知県予選

主催 愛知県卓球協会
 日時 平成25年12月15日(日)
 場所 緑スポーツセンター

男子フォーティ (2名) 各組上位2名が 決勝リーグへ進出

試合順序 4人リーグ 1-4 2-3 1-3 2-4 1-2 3-4
 3人リーグ 2-3 1-3 1-2

A	原田 本城クラブ	葛谷 アールグレイ	世古 零	M P	勝率	順位
1	原田	0 3-0	X 1-3	3	/	2
2	葛谷	X 0-3	X 1-3	2	/	3
3	世古	0 3-1	0 3-1	4	/	1

B	田中 本城クラブ	中村 名古屋卓球団	松田 江南TTC	額 額 零	M P	勝率	順位
1	田中	0 3-0	0 3-0	0 3-0	6	/	1
2	中村	X 0-3	0 3-0	0 3-1	5	/	2
3	松田	X 0-3	X 1-3	X 1-3	3	/	4
4	額 額	X 0-3	0 3-1	0 3-1	4	/	3

決勝リーグ (各組2名選出) 予選リーグの試合結果を採用する。

	A-1 世古	B-1 田中	A-2 原田	B-2 中村	M P	勝率	順位
A-1 世古		X 0-3	* 0 3-1	X 2-3	4	5/4	2 (辞退)
B-1 田中	0 3-0		0 3-0	* 0 3-0	6	/	1
A-2 原田	* X 1-3	X 0-3		0 3-1	4	4/4	3
B-2 中村	0 3-2	* X 0-3	X 1-3		4	4/5	4

第66回 東京卓球選手権大会 (TOKYO OPEN) 愛知県予選

主催 愛知県卓球協会
 日時 平成25年12月15日(日)
 場所 緑スポーツセンター

男子フィフティ (2名) リーグ戦 上位 2名選出

試合順序 2-5 3-4 1-5 2-3 1-4 3-5 1-3 2-4 1-2 4-5

	山内 サンデークラブ	箕面崎 西院クラブ	岩瀬 アイシン・ エイ・タフリュ	伊藤 小島プレス	長崎 名古屋鉄道	M P	勝率	順位
1	山内	X 0-3	O 3-0	O 3-1	X 2-3	6	/	3
2	箕面崎	O 3-0	X 3-0	O 3-0	X 0-3	7	/	2
3	岩瀬	X 0-3	X 0-3	X 0-3	X 0-3	4	/	5
4	伊藤	X 1-3	X 0-3	O 3-0	X 2-3	5	/	4
5	長崎	O 3-1	O 3-0	O 3-0	O 3-2	8	/	1

男子シックスティ (2名) リーグ戦 上位 2名選出

大島 金沢マスターズR

試合順序 2-5 3-4 1-5 2-3 1-4 3-5 1-3 2-4 1-2 4-5

	竹中 明誠アスリート	大島 チタマリンクラブ	篠平 本城マスターズ	高村 個人	矢田 個人	M P	勝率	順位
1	竹中		O 3-2	O 3-0	O 3-1	6	/	1
2	大島						/	
3	篠平	X 2-3		O 3-0	O 3-0	5	/	2
4	高村	X 0-3	X 0-3		O 3-1	4	/	3
5	矢田	X 1-3	X 0-3	X 1-3		3	/	4

男子セブンティ (2名) リーグ戦 上位 2名選出

試合順序 1-4 2-3 1-3 2-4 1-2 3-4

	広田 東三河S.L.C	杉野 名古屋マスターズ	田中 明誠アスリート	黒坂 一宮クラブOYJ	M P	勝率	順位
1	広田	X 2-3	O 3-2	O 3-0	5	/	2
2	杉野	O 3-2	X 3-0	O 3-0	6	/	1
3	田中	X 2-3	X 0-3	O 3-1	4	/	3
4	黒坂	X 0-3	X 0-3	X 1-3	3	/	4

第66回 東京卓球選手権大会 (TOKYO OPEN) 愛知県予選

主催 愛知県卓球協会
 日時 平成25年12月15日(日)
 場所 緑スポーツセンター

予選なし本大会出場選手

女子サーティ 石田 (東名卓球ジム)

女子フォーティ (2名) 各組上位2名 決勝リーグに進出

試合順序 1-4 2-3 1-3 2-4 1-2 3-4

試合順序 2-3 1-3 1-2

A	水野 サクセス	小久保 黎明クラブ	鈴木 つくしクラブ	奥田 宮根卓球クラブ	M P	勝率	順位
1	水野	0-0		3-0	4	/	1
2	小久保	X 0-3		3-0	3	/	2
3	鈴木					/	
4	奥田	X 0-3			2	/	3

B	情野 なごの	鈴木 TOYOKAWA	中島 フロンティア	M P	勝率	順位
1	情野	X 0-3	X 1-3	2	/	3
2	鈴木	3-0	3-0	4	/	1
3	中島	3-1	X 0-3	3	/	2

決勝リーグ 予選リーグの試合結果を採用する。

	A-1 水野	B-1 鈴木	A-2 小久保	B-2 中島	M P	勝率	順位
A-1	水野	0-0 3-0	* 3-0	3-0	6	/	1
B-1	鈴木	X 0-3	0 3-0	* 3-0	5	/	2
A-2	小久保*	X 0-3	X 0-3	3-1		/	
B-2	中島	X 0-3	X 1-3			/	

女子フィフティ (2名) リーグ戦で上位2名選出

R 山内 (サクセス)

試合順序 2-3 1-3 1-2

	鈴木 わかぐさ	村松 豊川レディース	小原 ラブオール	M P	勝率	順位
1	鈴木	X 2-3	X 1-3	2	/	3
2	村松	3-2	X 0-3	3	/	2
3	小原	3-1	3-0	4	/	1

女子シックスティ (2名) 各組 上位 2 名 決勝リーグに進出

R 持田 (サクセス) 50R 船ヶ山 (サクセス)

試合順序 2-3 1-3 1-2

A	竹内 つくしクラブ	葛島 アミークス	柘植 トヨタグリーン	M P	勝率	順位
1	竹内	X 1-3	O 3-0	3	/	2
2	葛島	O 3-1	O 3-0	4	/	1
3	柘植	X 0-3	X 0-3	2	/	3

B	菅 わかかさ	内田 トヨタグリーン	木全 個人	M P	勝率	順位
1	菅	O 3-2	O 3-0	4	/	1
2	内田	X 2-3	O 3-0	3	/	2
3	木全	X 0-3	X 0-3	2	/	3

決勝リーグ 予選リーグの試合結果を採用する。

	A-1 葛島	B-1 菅	A-2 竹内	B-2 内田	M P	勝率	順位
A-1 葛島		X 0-3	* O 3-1	2 X 2-3	4	/	3
B-1 菅	O 3-0		O X 0-3	* O 3-2	5	/	1
A-2 竹内	* X 1-3	O 3-0		X 2-3	4	/	4
B-2 内田	O 3-2	* X 2-3	O 3-2		5	/	2

女子ローゼンティ (2名)

R 西脇 (クローバー) 予選なし 近澤 (ささしま)

女子ハイゼンティ (2名)

予選なし 長瀬 (明誠クラブ)

シニア女子 2名

- 1 小室 (愛み大瑞穂高)
- 2 阿部 (安城東高)
- 3 水野 (光ヶ丘女子高)
- 4 伊豆倉 (明和高)
- 5 佐藤 (名古屋商業高)
- 6 田中 (T Y C)
- 7 野田 (名経大高蔵高)
- 8 向川 (光ヶ丘女子高)
- 9 登根 (東浦高)
- 10 神谷 (たかはまS C)
- 11 小林 (安城東高)
- 12 山田 (修文女子高)
- 13 熊原 (栄徳高)
- 14 石橋 (桜丘高)
- 15 畠山 (安城東高)
- 16 鈴木 (光ヶ丘女子高)
- 17 佐藤 (修文女子高)
- 18 白石 (愛み大瑞穂高)
- 19 柴田 (武豊高)
- 20 中野 (名古屋商業高)
- 21 秋永 (瑞陵高)
- 22 泉 (修文女子高)
- 23 深見 (名経大高蔵中)
- 24 竹田 (童夢倶楽部)
- 25 小林 (名経大高蔵高)
- 26 宮崎 (T Y C)
- 27 伊藤 (安城東高)
- 28 大岩 (米田道場)
- 29 加藤 (修文女子高)
- 30 福田 (向陽高)
- 31 栗原 (桜丘高)
- 32 谷川 (武豊高)
- 33 磯部 (光ヶ丘女子高)
- 34 清水 (安城東高)
- 35 中田 (富田高)
- 36 後藤 (卓伸クラブ)
- 37 稲吉 (月曜クラブ)
- 38 後藤 (安城東高)
- 39 山下 (名古屋商業高)
- 40 鈴木 (アシュラ)
- 41 葉栗 (惟信高)
- 42 杉浦 (東浦高)
- 43 山内 (光ヶ丘女子高)
- 44 戸田 (栄徳高)
- 45 安丸 (安城東高)
- 46 神田 (名経大高蔵高)
- 47 田中 (修文女子高)
- 48 影山 (成豊高)
- 49 大石 (愛み大瑞穂高)

小室(愛み大瑞穂高)

金子(愛み大瑞穂高)

- 山本 (愛み大瑞穂高) 50
- 山口 (東浦中) 51
- 太田^成 (安城東高) 52
- 坂東 (修文女子高) 53
- 河津 (富田高) 54
- 水越 (光ヶ丘女子高) 55
- 近藤 (光ヶ丘女子高) 56
- 今田 (名古屋商業高) 57
- 大河内 (安城東高) 58
- 久保 (T Y C) 59
- 福井 (成豊高) 60
- 村中 (栄徳高) 61
- 久野 (東浦高) 62
- 松本 (惟信高) 63
- 庄司 (修文女子高) 64
- 杉浦 (名経大高蔵中) 65
- 神谷 (光ヶ丘女子高) 66
- 西澤 (桜丘高) 67
- 角屋 (アシュラ) 68
- 里川 (卓伸クラブ) 69
- 小林 (瑞陵高) 70
- 坂下 (安城東高) 71
- 南山 (修文女子高) 72
- 河合 (愛み大瑞穂高) 73
- 伊藤 (愛み大瑞穂高) 74
- 前田 (富田高) 75
- 児玉 (明和高) 76
- 稲垣 (安城東高) 77
- 市佐 (光ヶ丘女子高) 78
- 田上 (武豊高) 79
- 嶋崎 (名経大高蔵高) 80
- 青木 (東浦高) 81
- 小林 (修文女子高) 82
- 太田^成 (安城東高) 83
- 宮崎 (名古屋商業高) 84
- 野方 (桜丘高) 85
- 佐藤 (はやぶさクラブ) 86
- 福本 (T Y C) 87
- 山内 (卓伸クラブ) 88
- 杉浦 (安城東高) 89
- 原 (修文女子高) 90
- 久野 (向陽高) 91
- 長谷川 (光ヶ丘女子高) 92
- 古野 (名経大高蔵中) 93
- 山下 (栄徳高) 94
- 上松 (東浦高) 95
- 荒井 (安城東高) 96
- 金子 (愛み大瑞穂高) 97

シニア男子 2名 CR 大西 (愛工大附属中) 全中R 木造 (愛工大附属中)

NO.1

1	高杉 (愛工大名電)
2	BYE
3	大岩 (半田工業高)
4	加藤 (惟信高)
5	吉川 (一宮高)
6	石川仁 (安城東高)
7	古川 (春日井工業高)
8	寺田 (岡崎城西高)
9	鈴木 (栄徳高)
10	野田 (瑞陵高)
11	加藤 (津島北高)
12	稲垣 (福江高)
13	山村 (名古屋高)
14	加藤 (愛産大三河高)
15	中林 (小牧高)
16	柴田 (杜若高)
17	藤井 (岡崎城西高)
18	江崎 (一宮高)
19	鈴木 (明和高)
20	石川直 (安城東高)
21	山田 (津島北高)
22	岡田 (愛知高)
23	中原 (菊華高)
24	前田 (卓伸クラブ)
25	牧野 (成章高)
26	木村 (半田工業高)
27	浅井 (東名卓球ジム)
28	坂端 (栄徳高)
29	長谷川 (名古屋大谷高)
30	後藤 (一宮高)
31	春日部 (向陽高)
32	和田 (杜若高)
33	和木 (杜若高)
34	森川 (瑞陵高)
35	政村 (幸田中)
36	中川 (向陽高)
37	川津 (菊華高)
38	長谷川 (安城東高)
39	中根 (津島北高)
40	矢野 (栄徳高)
41	益田 (岡崎城西高)
42	大津 (一宮高)
43	中島 (半田工業高)
44	石川 (惟信高)
45	酒井 (緑高)
46	森田 (武豊高)
47	遊見 (愛産大三河高)
48	加藤 (春日井工業高)
49	中島 (滝ノ水中)
50	鬼頭 (南山中)
51	藤島 (津島北高)
52	石塚 (富田高)
53	酒井 (一宮高)
54	森本 (春日井東高)
55	宮崎 (名城大附属高)
56	仲田地 (杜若高)
57	山形 (岡崎城西高)
58	柳葉 (安城東高)
59	野村祐 (愛知高)
60	林田 (T.K.G)
61	加藤 (日進西高)
62	山村 (栄徳高)
63	上野 (津島北高)
64	和田 (愛工大名電)

高杉 (愛工大名電)

主催 愛知県卓球協会
日時 平成25年12月15日(日)
場所 緑スポーツセンター

65	百瀬 (愛工大名電)
66	渡邊 (瑞陵高)
67	竹嶋 (一宮高)
68	西本 (安城東高)
69	小松 (福江高)
70	松原 (津島北高)
71	柳田 (愛産大三河高)
72	伊藤 (半田工業高)
73	鶴岡 (成章高)
74	伊藤 (富田高)
75	藤田 (一宮高)
76	田中 (安城東高)
77	角矢 (栄徳高)
78	清水 (向陽高)
79	寺島 (惟信高)
80	古澤 (岡崎城西高)
81	林 (栄徳高)
82	中村友 (明和高)
83	折口 (愛知工業高)
84	新開 (一宮高)
85	佐々木 (緑高)
86	伊藤 (安城東高)
87	藤波 (南山高)
88	湯浅 (岡崎城西高)
89	松田 (米田道場)
90	岡田 (菊華高)
91	福岡 (栄徳高)
92	中根 (愛産大三河高)
93	吉岡 (愛知高)
94	西牧 (半田工業高)
95	山崎 (津島北高)
96	野本 (杜若高)
97	渡邊 (市立工業高)
98	中川 (半田工業高)
99	久永 (日進西高)
100	藤原 (向陽高)
101	加藤 (栄徳高)
102	今川 (瑞陵高)
103	浅井 (安城東高)
104	加藤 (緑高)
105	川口直 (アシュラ)
106	佐藤 (名経大市郷高)
107	大平 (小牧高)
108	坪野 (岡崎城西高)
109	山崎 (愛知高)
110	浅岡 (津島北高)
111	西崎 (一宮高)
112	川口 (杜若高)
113	山口 (卓伸クラブ)
114	中山 (安城東高)
115	渡邊 (富田高)
116	成田 (津島北高)
117	武馬由 (春日井工業高)
118	鯉江 (名城大附属高)
119	服部 (一宮高)
120	丸目 (岡崎城西高)
121	中塚 (レインボーEC)
122	浅井 (津島北高)
123	清水 (南山中)
124	磯谷 (栄徳高)
125	梅田 (春日井東高)
126	三島 (愛産大三河高)
127	大崎 (明和高)
128	松宮 (杜若高)

129	水谷 (愛工大名電)
130	BYE
131	酒井 (安城東高)
132	三島 (春日井東高)
133	川田 (富田高)
134	日置 (栄徳高)
135	池田 (津島北高)
136	近藤 (岡崎城西高)
137	仙波 (杜若高)
138	佐藤 (一宮高)
139	高木 (半田工業高)
140	西村 (春日井工業高)
141	阪口 (津島北高)
142	種村 (愛知高)
143	船戸 (明和高)
144	安藤 (米田道場)
145	大橋 (栄徳高)
146	岩瀬 (安城東高)
147	水谷 (瑞陵高)
148	大矢 (向陽高)
149	奥村 (岡崎城西高)
150	菅津 (一宮高)
151	伊藤 (南山中)
152	都築 (卓伸クラブ)
153	川原 (緑高)
154	松岡 (愛産大三河高)
155	今田 (惟信高)
156	水野祥 (一宮高)
157	久松 (明和高)
158	原 (津島北高)
159	羽田野 (小牧高)
160	松嶋 (杜若高)
161	神 (愛工大名電)
162	野村伊 (愛知高)
163	北川 (南山中)
164	中村 (安城東高)
165	前川 (富田高)
166	井上 (一宮高)
167	江口 (半田工業高)
168	辻本 (市立工業高)
169	小久保 (成章高)
170	立松 (向陽高)
171	山田 (緑高)
172	杉浦 (栄徳高)
173	鈴木 (福江高)
174	衣川 (レインボーEC)
175	伊藤祥 (津島北高)
176	矢木 (杜若高)
177	森下 (岡崎城西高)
178	新海 (名城大附属高)
179	三品 (津島北高)
180	大蔵 (愛産大三河高)
181	坂崎 (坂崎クラブ)
182	池谷 (瑞陵高)
183	伊田 (春日井工業高)
184	船橋 (栄徳高)
185	山本 (半田工業高)
186	浅野 (向陽高)
187	大橋 (菊華高)
188	平井 (安城東高)
189	佐野 (T.K.G)
190	徳山 (明和高)
191	藤田 (一宮高)
192	三枝 (杜若高)

松山 (愛工大名電)

NO.2

193	沢田 (杜若高)
194	西井 (惟信高)
195	中山 (享栄高)
196	坂野 (栄徳高)
197	稲山 (小牧高)
198	堀田 (春日井東高)
199	野村 (愛産大三河高)
200	高森 (米田道場)
201	水野 (岡崎城西高)
202	福岡 (日進西高)
203	新美 (半田工業高)
204	大見 (安城東高)
205	百合草 (向陽高)
206	水野彰大 (一宮高)
207	川崎 (津島北高)
208	山田 (栄徳高)
209	大島 (春日井工業高)
210	佐藤 (富田高)
211	坂倉 (安城東高)
212	井戸 (南山高)
213	横井 (菊華高)
214	田中 (瑞陵高)
215	伊藤和 (津島北高)
216	松崎 (杜若高)
217	細井 (成章高)
218	新田 (栄徳高)
219	重久 (津島北高)
220	中村拓 (明和高)
221	坂井 (一宮高)
222	神尾 (岡崎城西高)
223	小石 (名経大市郷高)
224	西田 (愛工大名電)
225	仲田貴 (杜若高)
226	田中 (向陽高)
227	及川 (名城大附属高)
228	水野彰人 (一宮高)
229	山下 (小牧高)
230	伊藤 (惟信高)
231	黒岩 (半田工業高)
232	田畑 (栄徳高)
233	川口浩 (アシュラ)
234	加藤 (愛知高)
235	武馬史 (春日井工業高)
236	柴田 (津島北高)
237	芦田 (富田高)
238	林 (安城東高)
239	内田 (愛産大三河高)
240	杉浦 (岡崎城西高)
241	星野 (杜若高)
242	後藤 (瑞陵高)
243	大久保 (名古屋大谷高)
244	福岡 (一宮高)
245	丸田 (栄徳高)
246	前田 (津島北高)
247	保浦 (南山中)
248	宮本 (半田工業高)
249	松木 (緑高)
250	松田 (明和高)
251	山本 (安城東高)
252	都築 (岡崎城西高)
253	浅田 (武豊高)
254	大澤 (一宮高)
255	BYE
256	松山祐 (愛工大名電)