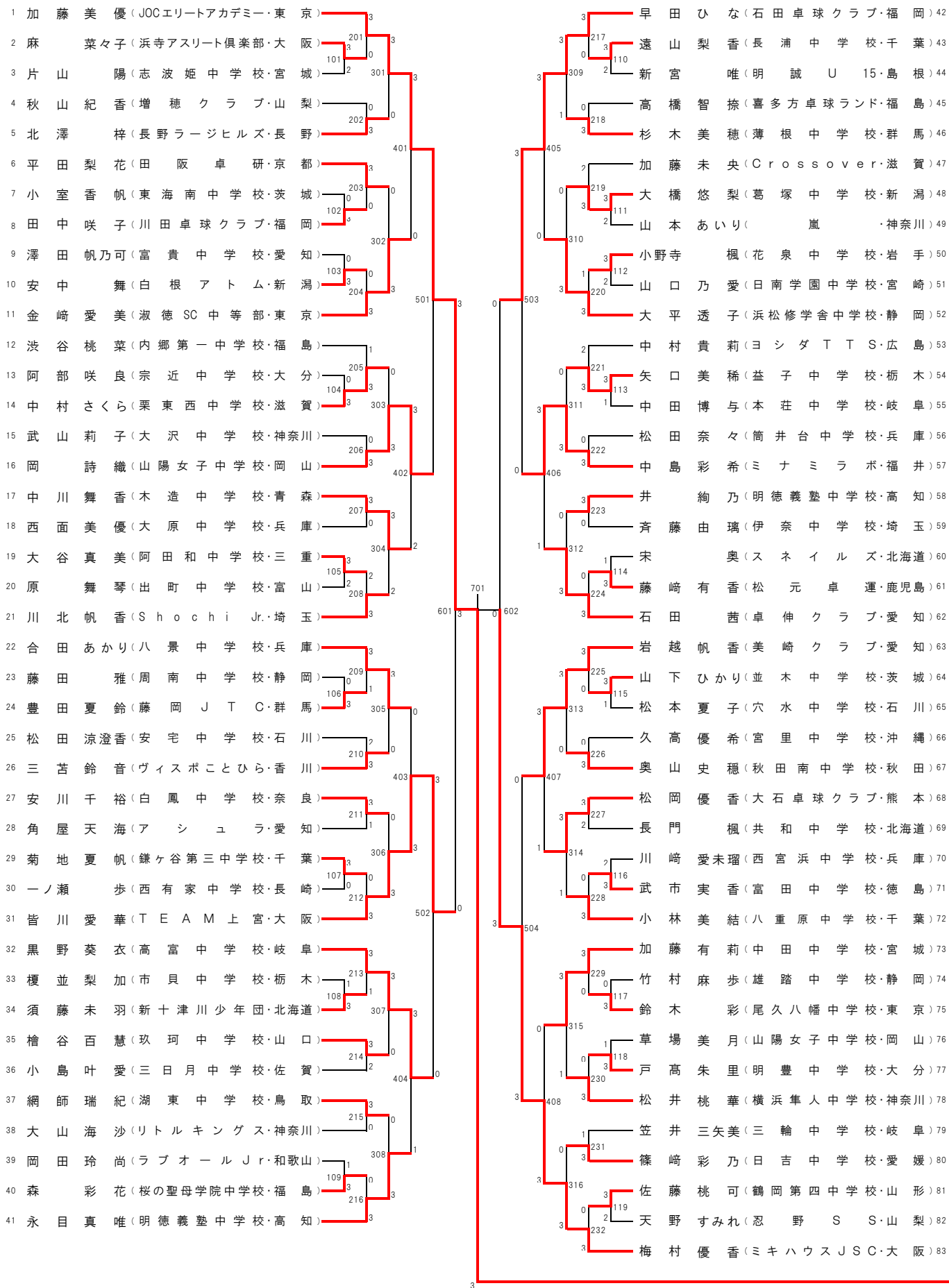


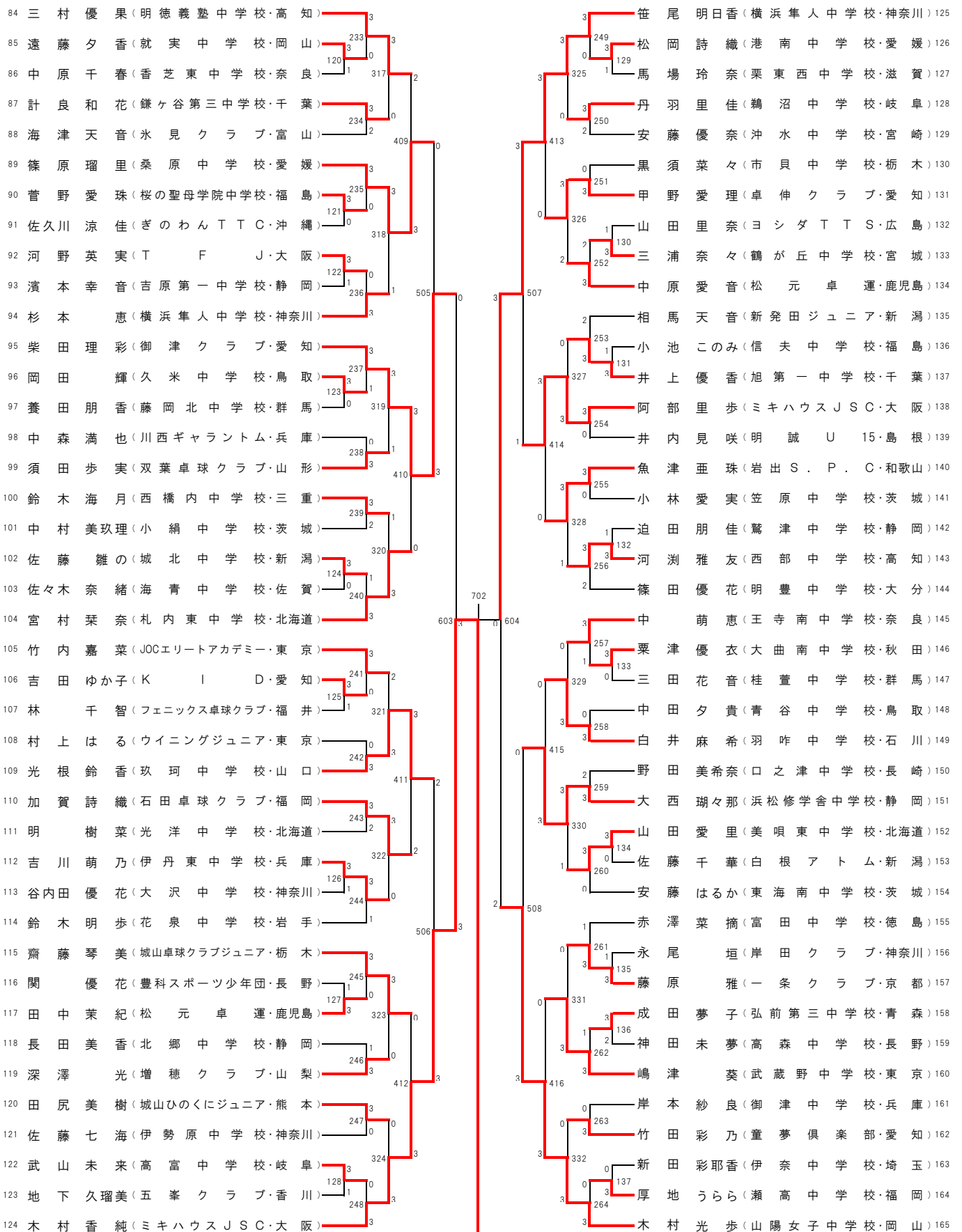
# 14歳以下女子シングルス【GS】

(1/2)



# 14歳以下女子シングルス【GS】

(2/2)



14歳以下女子シングルス 1 回戦

試合番号1

No.2	麻 菜々子	3	$\left. \begin{array}{l} 13 - 11 \\ 7 - 11 \\ 11 - 6 \\ 6 - 11 \\ 11 - 6 \end{array} \right\} 2$	No.3	片山 陽
	大阪 浜寺アスリート倶楽部				宮城 志波姫中学校

試合番号3

No.9	澤田 帆乃可	0	$\left. \begin{array}{l} 9 - 11 \\ 8 - 11 \\ 10 - 12 \end{array} \right\} 3$	No.10	安中 舞
	愛知 富貴中学校				新潟 白根アトム

試合番号5

No.19	大谷 真美	3	$\left. \begin{array}{l} 7 - 11 \\ 11 - 5 \\ 11 - 7 \\ 7 - 11 \\ 12 - 10 \end{array} \right\} 2$	No.20	原 舞琴
	三重 阿田和中学校				富山 出町中学校

試合番号7

No.29	菊地 夏帆	3	$\left. \begin{array}{l} 12 - 10 \\ 11 - 6 \\ 12 - 10 \end{array} \right\} 0$	No.30	一ノ瀬 歩
	千葉 鎌ヶ谷第三中学校				長崎 西有家中学校

試合番号9

No.39	岡田 玲尚	1	$\left. \begin{array}{l} 9 - 11 \\ 11 - 4 \\ 6 - 11 \\ 5 - 11 \end{array} \right\} 3$	No.40	森 彩花
	和歌山 ラブオール Jr				福島 桜の聖母学院中学校

試合番号11

No.48	大橋 悠梨	3	$\left. \begin{array}{l} 7 - 11 \\ 11 - 3 \\ 11 - 6 \\ 8 - 11 \\ 11 - 8 \end{array} \right\} 2$	No.49	山本 あいり
	新潟 葛塚中学校				神奈川 嵐

試合番号13

No.54	矢口 美稀	3	$\left. \begin{array}{l} 13 - 11 \\ 12 - 10 \\ 9 - 11 \\ 11 - 9 \end{array} \right\} 1$	No.55	中田 博与
	栃木 益子中学校				岐阜 本荘中学校

試合番号15

No.64	山下 ひかり	3	$\left. \begin{array}{l} 7 - 11 \\ 11 - 7 \\ 11 - 6 \\ 11 - 7 \end{array} \right\} 1$	No.65	松本 夏子
	茨城 並木中学校				石川 穴水中学校

試合番号17

No.74	竹村 麻歩	0	$\left. \begin{array}{l} 5 - 11 \\ 10 - 12 \\ 5 - 11 \end{array} \right\} 3$	No.75	鈴木 彩
	静岡 雄踏中学校				東京 尾久八幡中学校

試合番号19

No.81	佐藤 桃可	3	$\left. \begin{array}{l} 9 - 11 \\ 16 - 18 \\ 11 - 6 \\ 12 - 10 \\ 11 - 5 \end{array} \right\} 2$	No.82	天野 すみれ
	山形 鶴岡第四中学校				山梨 忍野SS

平成25年度全日本卓球選手権大会(カデットの部)

試合番号2

No.7	小室 香帆	0	$\left. \begin{array}{l} 5 - 11 \\ 6 - 11 \\ 2 - 11 \end{array} \right\} 3$	No.8	田中 咲子
	茨城 東海南中学校				福岡 川田卓球クラブ

試合番号4

No.13	阿部 咲良	0	$\left. \begin{array}{l} 2 - 11 \\ 4 - 11 \\ 6 - 11 \end{array} \right\} 3$	No.14	中村 さくら
	大分 宗近中学校				滋賀 栗東西中学校

試合番号6

No.23	藤田 雅	0	$\left. \begin{array}{l} 4 - 11 \\ 7 - 11 \\ 8 - 11 \end{array} \right\} 3$	No.24	豊田 夏鈴
	静岡 周南中学校				群馬 藤岡JTC

試合番号8

No.33	榎並 梨加	1	$\left. \begin{array}{l} 8 - 11 \\ 6 - 11 \\ 11 - 8 \\ 8 - 11 \end{array} \right\} 3$	No.34	須藤 未羽
	栃木 市貝中学校				北海道 新十津川少年団

試合番号10

No.43	遠山 梨香	3	$\left. \begin{array}{l} 5 - 11 \\ 8 - 11 \\ 11 - 5 \\ 11 - 8 \\ 11 - 7 \end{array} \right\} 2$	No.44	新宮 唯
	千葉 長浦中学校				島根 明誠U15

試合番号12

No.50	小野寺 楓	3	$\left. \begin{array}{l} 11 - 7 \\ 12 - 10 \\ 3 - 11 \\ 4 - 11 \\ 12 - 10 \end{array} \right\} 2$	No.51	山口 乃愛
	岩手 花泉中学校				宮崎 日南学園中学校

試合番号14

No.60	宋 奥	1	$\left. \begin{array}{l} 11 - 4 \\ 2 - 11 \\ 9 - 11 \\ 3 - 11 \end{array} \right\} 3$	No.61	藤崎 有香
	北海道 スネイルズ				鹿児島 松元卓運

試合番号16

No.70	川崎 愛未瑠	2	$\left. \begin{array}{l} 11 - 9 \\ 11 - 8 \\ 10 - 12 \\ 5 - 11 \\ 10 - 12 \end{array} \right\} 3$	No.71	武市 実香
	兵庫 西宮浜中学校				徳島 富田中学校

試合番号18

No.76	草場 美月	1	$\left. \begin{array}{l} 11 - 7 \\ 6 - 11 \\ 7 - 11 \\ 8 - 11 \end{array} \right\} 3$	No.77	戸高 朱里
	岡山 山陽女子中学校				大分 明豊中学校

試合番号20

No.85	遠藤 夕香	3	$\left. \begin{array}{l} 11 - 8 \\ 6 - 11 \\ 11 - 7 \\ 11 - 4 \end{array} \right\} 1$	No.86	中原 千春
	岡山 就実中学校				奈良 香芝東中学校

# 14歳以下女子シングルス 1 回戦

## 試合番号21

No.90			No.91
菅野 愛珠	3	$\left. \begin{matrix} 11 - 5 \\ 11 - 5 \\ 11 - 4 \end{matrix} \right\} 0$	佐久川 涼佳
福島 桜の聖母学院中学校			沖縄 ぎのわんTTC

## 試合番号23

No.96			No.97
岡田 輝	3	$\left. \begin{matrix} 11 - 8 \\ 11 - 6 \\ 11 - 9 \end{matrix} \right\} 0$	養田 朋香
鳥取 久米中学校			群馬 藤岡北中学校

## 試合番号25

No.106			No.107
吉田 ゆか子	3	$\left. \begin{matrix} 11 - 13 \\ 11 - 4 \\ 11 - 6 \\ 15 - 13 \end{matrix} \right\} 1$	林 千智
愛知 K I D			福井 フェニックス卓球クラブ

## 試合番号27

No.116			No.117
関 優花	1	$\left. \begin{matrix} 8 - 11 \\ 11 - 9 \\ 5 - 11 \\ 8 - 11 \end{matrix} \right\} 3$	田中 茉紀
長野 豊科スポーツ少年団			鹿児島 松元卓運

## 試合番号29

No.126			No.127
松岡 詩織	3	$\left. \begin{matrix} 11 - 3 \\ 11 - 5 \\ 6 - 11 \\ 11 - 7 \end{matrix} \right\} 1$	馬場 玲奈
愛媛 港南中学校			滋賀 栗東西中学校

## 試合番号31

No.136			No.137
小池 このみ	1	$\left. \begin{matrix} 9 - 11 \\ 6 - 11 \\ 11 - 7 \\ 10 - 12 \end{matrix} \right\} 3$	井上 優香
福島 信夫中学校			千葉 旭第一中学校

## 試合番号33

No.146			No.147
栗津 優衣	3	$\left. \begin{matrix} 11 - 4 \\ 12 - 10 \\ 11 - 8 \end{matrix} \right\} 0$	三田 花音
秋田 大曲南中学校			群馬 桂萱中学校

## 試合番号35

No.156			No.157
永尾 垣	1	$\left. \begin{matrix} 11 - 8 \\ 5 - 11 \\ 7 - 11 \\ 5 - 11 \end{matrix} \right\} 3$	藤原 雅
神奈川 岸田クラブ			京都 一条クラブ

## 試合番号37

No.163			No.164
新田 彩耶香	0	$\left. \begin{matrix} 10 - 12 \\ 9 - 11 \\ 13 - 15 \end{matrix} \right\} 3$	厚地 うらら
埼玉 伊奈中学校			福岡 瀬高中学校

## 試合番号22

No.92			No.93
河野 英実	3	$\left. \begin{matrix} 11 - 9 \\ 6 - 11 \\ 11 - 7 \\ 11 - 5 \end{matrix} \right\} 1$	濱本 幸音
大阪 T F J			静岡 吉原第一中学校

## 試合番号24

No.102			No.103
佐藤 雛の	3	$\left. \begin{matrix} 11 - 7 \\ 11 - 7 \\ 11 - 4 \end{matrix} \right\} 0$	佐々木 奈緒
新潟 城北中学校			佐賀 海青中学校

## 試合番号26

No.112			No.113
吉川 萌乃	3	$\left. \begin{matrix} 11 - 8 \\ 7 - 11 \\ 11 - 6 \\ 11 - 9 \end{matrix} \right\} 1$	谷内田 優花
兵庫 伊丹東中学校			神奈川 大沢中学校

## 試合番号28

No.122			No.123
武山 未来	3	$\left. \begin{matrix} 11 - 0 \\ 9 - 11 \\ 12 - 10 \\ 11 - 6 \end{matrix} \right\} 1$	地下 久瑠美
岐阜 高富中学校			香川 五峯クラブ

## 試合番号30

No.132			No.133
山田 里奈	1	$\left. \begin{matrix} 6 - 11 \\ 11 - 6 \\ 6 - 11 \\ 9 - 11 \end{matrix} \right\} 3$	三浦 奈々
広島 ヨシダTTS			宮城 鶴が丘中学校

## 試合番号32

No.142			No.143
迫田 朋佳	1	$\left. \begin{matrix} 4 - 11 \\ 15 - 13 \\ 4 - 11 \\ 7 - 11 \end{matrix} \right\} 3$	河淵 雅友
静岡 鷺津中学校			高知 西部中学校

## 試合番号34

No.152			No.153
山田 愛里	3	$\left. \begin{matrix} 11 - 6 \\ 11 - 8 \\ 11 - 6 \end{matrix} \right\} 0$	佐藤 千華
北海道 美唄東中学校			新潟 白根アトム

## 試合番号36

No.158			No.159
成田 夢子	3	$\left. \begin{matrix} 11 - 9 \\ 9 - 11 \\ 2 - 11 \\ 11 - 3 \\ 11 - 5 \end{matrix} \right\} 2$	神田 未夢
青森 弘前第三中学校			長野 高森中学校

14歳以下女子シングルス 2 回戦

試合番号1

No.1	3	$\left. \begin{array}{l} 11 - 7 \\ 11 - 7 \\ 11 - 3 \end{array} \right\} 0$	No.2
加藤 美優			麻 菜々子
東京 JOCエリートアカデミー			大阪 浜寺アスリート倶楽部

試合番号3

No.6	3	$\left. \begin{array}{l} 11 - 8 \\ 11 - 9 \\ 11 - 7 \end{array} \right\} 0$	No.8
平田 梨花			田中 咲子
京都 田阪卓研			福岡 川田卓球クラブ

試合番号5

No.12	1	$\left. \begin{array}{l} 12 - 10 \\ 7 - 11 \\ 1 - 11 \\ 6 - 11 \end{array} \right\} 3$	No.14
渋谷 桃菜			中村 さくら
福島 内郷第一中学校			滋賀 栗東西中学校
試合番号7			

試合番号7

No.17	3	$\left. \begin{array}{l} 11 - 4 \\ 12 - 10 \\ 11 - 5 \end{array} \right\} 0$	No.18
中川 舞香			西面 美優
青森 木造中学校			兵庫 大原中学校

試合番号9

No.22	3	$\left. \begin{array}{l} 11 - 5 \\ 11 - 9 \\ 9 - 11 \\ 11 - 2 \end{array} \right\} 1$	No.24
合田 あかり			豊田 夏鈴
兵庫 八景中学校			群馬 藤岡JTC
試合番号11			

試合番号11

No.27	3	$\left. \begin{array}{l} 6 - 11 \\ 12 - 10 \\ 17 - 15 \\ 11 - 9 \end{array} \right\} 1$	No.28
安川 千裕			角屋 天海
奈良 白鳳中学校			愛知 アシユラ
試合番号13			

試合番号13

No.32	3	$\left. \begin{array}{l} 11 - 4 \\ 11 - 8 \\ 8 - 11 \\ 11 - 8 \end{array} \right\} 1$	No.34
黒野 葵衣			須藤 未羽
岐阜 高富中学校			北海道 新十津川少年団
試合番号15			

試合番号15

No.37	3	$\left. \begin{array}{l} 11 - 2 \\ 11 - 6 \\ 11 - 7 \end{array} \right\} 0$	No.38
網師 瑞紀			大山 海沙
鳥取 湖東中学校			神奈川 リトルキングス

試合番号17

No.42	3	$\left. \begin{array}{l} 11 - 2 \\ 11 - 2 \\ 11 - 5 \end{array} \right\} 0$	No.43
早田 ひな			遠山 梨香
福岡 石田卓球クラブ			千葉 長浦中学校

試合番号19

No.47	2	$\left. \begin{array}{l} 8 - 11 \\ 11 - 9 \\ 7 - 11 \\ 11 - 8 \\ 4 - 11 \end{array} \right\} 3$	No.48
加藤 未央			大橋 悠梨
滋賀 Crossover			新潟 葛塚中学校
試合番号2			
試合番号20			

平成25年度全日本卓球選手権大会(カデットの部)

試合番号2

No.4	0	$\left. \begin{array}{l} 13 - 15 \\ 7 - 11 \\ 6 - 11 \end{array} \right\} 3$	No.5
秋山 紀香			北澤 梓
山梨 増穂クラブ			長野 長野ラージヒルズ

試合番号4

No.10	0	$\left. \begin{array}{l} 8 - 11 \\ 5 - 11 \\ 9 - 11 \end{array} \right\} 3$	No.11
安中 舞			金崎 愛美
新潟 白根アトム			東京 淑徳SC中等部

試合番号6

No.15	0	$\left. \begin{array}{l} 10 - 12 \\ 6 - 11 \\ 2 - 11 \end{array} \right\} 3$	No.16
武山 莉子			岡 詩織
神奈川 大沢中学校			岡山 山陽女子中学校

試合番号8

No.19	2	$\left. \begin{array}{l} 11 - 8 \\ 10 - 12 \\ 8 - 11 \\ 11 - 8 \\ 4 - 11 \end{array} \right\} 3$	No.21
大谷 真美			川北 帆香
三重 阿田和中学校			埼玉 Shochi Jr.
試合番号10			

試合番号10

No.25	2	$\left. \begin{array}{l} 2 - 11 \\ 10 - 12 \\ 11 - 9 \\ 12 - 10 \\ 7 - 11 \end{array} \right\} 3$	No.26
松田 涼澄香			三苦 鈴音
石川 安宅中学校			香川 ヴィスポことひら
試合番号12			

試合番号12

No.29	0	$\left. \begin{array}{l} 2 - 11 \\ 4 - 11 \\ 6 - 11 \end{array} \right\} 3$	No.31
菊地 夏帆			皆川 愛華
千葉 鎌ヶ谷第三中学校			大阪 TEAM上宮

試合番号14

No.35	3	$\left. \begin{array}{l} 11 - 9 \\ 7 - 11 \\ 11 - 5 \\ 7 - 11 \\ 11 - 5 \end{array} \right\} 2$	No.36
檜谷 百慧			小島 叶愛
山口 玖珂中学校			佐賀 三日月中学校
試合番号16			

試合番号16

No.40	0	$\left. \begin{array}{l} 7 - 11 \\ 5 - 11 \\ 8 - 11 \end{array} \right\} 3$	No.41
森 彩花			永目 真唯
福島 桜の聖母学院中学校			高知 明德義塾中学校

試合番号18

No.45	0	$\left. \begin{array}{l} 5 - 11 \\ 9 - 11 \\ 5 - 11 \end{array} \right\} 3$	No.46
高橋 智捺			杉木 美穂
福島 喜多方卓球ランド			群馬 薄根中学校

試合番号20

No.50	1	$\left. \begin{array}{l} 2 - 11 \\ 11 - 8 \\ 6 - 11 \\ 8 - 11 \end{array} \right\} 3$	No.52
小野寺 楓			大平 透子
岩手 花泉中学校			静岡 浜松修学舎中学校
試合番号1			

## 14歳以下女子シングルス 2 回戦

試合番号21

No.53				No.54
中村 貴莉	2	$\left\{ \begin{array}{l} 13 - 11 \\ 12 - 10 \\ 6 - 11 \\ 7 - 11 \\ 6 - 11 \end{array} \right\}$	3	矢口 美稀
広島 ヨシダTTS				栃木 益子中学校

試合番号23

No.58				No.59
井 絢乃	3	$\left\{ \begin{array}{l} 11 - 8 \\ 11 - 1 \\ 11 - 4 \end{array} \right\}$	0	斉藤 由璃
高知 明德義塾中学校				埼玉 伊奈中学校

試合番号25

No.63				No.64
岩越 帆香	3	$\left\{ \begin{array}{l} 11 - 4 \\ 11 - 3 \\ 11 - 1 \end{array} \right\}$	0	山下 ひかり
愛知 美崎クラブ				茨城 並木中学校

試合番号27

No.68				No.69
松岡 優香	3	$\left\{ \begin{array}{l} 11 - 7 \\ 9 - 11 \\ 12 - 10 \\ 6 - 11 \\ 13 - 11 \end{array} \right\}$	2	長門 楓
熊本 大石卓球クラブ				北海道 共和中学校

試合番号29

No.73				No.75
加藤 有莉	3	$\left\{ \begin{array}{l} 16 - 14 \\ 11 - 9 \\ 11 - 6 \end{array} \right\}$	0	鈴木 彩
宮城 中田中学校				東京 尾久八幡中学校

試合番号31

No.79				No.80
笠井 三矢美	1	$\left\{ \begin{array}{l} 2 - 11 \\ 5 - 11 \\ 11 - 8 \\ 3 - 11 \end{array} \right\}$	3	篠崎 彩乃
岐阜 三輪中学校				愛媛 日吉中学校

試合番号33

No.84				No.85
三村 優果		$\left\{ \begin{array}{l} 12 - 10 \\ 11 - 9 \\ 11 - 3 \end{array} \right\}$		遠藤 夕香
高知 明德義塾中学校				岡山 就実中学校

試合番号35

No.89				No.90
篠原 瑠里	3	$\left\{ \begin{array}{l} 11 - 5 \\ 11 - 3 \\ 11 - 6 \end{array} \right\}$	0	菅野 愛珠
愛媛 桑原中学校				福島 桜の聖母学院中学校

試合番号37

No.95				No.96
柴田 理彩	3	$\left\{ \begin{array}{l} 12 - 14 \\ 11 - 4 \\ 11 - 8 \\ 11 - 5 \end{array} \right\}$	1	岡田 輝
愛知 御津クラブ				鳥取 久米中学校

試合番号39

No.100				No.101
鈴木 海月	3	$\left\{ \begin{array}{l} 11 - 4 \\ 6 - 11 \\ 11 - 8 \\ 11 - 13 \\ 11 - 5 \end{array} \right\}$	2	中村 美玖理
三重 西橋内中学校				茨城 小絹中学校

試合番号41

No.105				No.106
竹内 嘉菜	3	$\left\{ \begin{array}{l} 11 - 8 \\ 11 - 8 \\ 11 - 7 \end{array} \right\}$	0	吉田 ゆか子
東京 JOCエリートアカデミー				愛知 K I D

試合番号22

No.56				No.57
松田 奈々	0	$\left\{ \begin{array}{l} 3 - 11 \\ 6 - 11 \\ 8 - 11 \end{array} \right\}$	3	中島 彩希
兵庫 筒井台中学校				福井 ミナミラボ

試合番号24

No.61				No.62
藤崎 有香	0	$\left\{ \begin{array}{l} 2 - 11 \\ 5 - 11 \\ 2 - 11 \end{array} \right\}$	3	石田 茜
鹿児島 松元卓運				愛知 卓伸クラブ

試合番号26

No.66				No.67
久高 優希	0	$\left\{ \begin{array}{l} 5 - 11 \\ 6 - 11 \\ 9 - 11 \end{array} \right\}$	3	奥山 史穂
沖縄 宮里中学校				秋田 秋田南中学校

試合番号28

No.71				No.72
武市 実香	0	$\left\{ \begin{array}{l} 9 - 11 \\ 4 - 11 \\ 7 - 11 \end{array} \right\}$	3	小林 美結
徳島 富田中学校				千葉 八重原中学校

試合番号30

No.77				No.78
戸高 朱里	0	$\left\{ \begin{array}{l} 9 - 11 \\ 5 - 11 \\ 12 - 14 \end{array} \right\}$	3	松井 桃華
大分 明豊中学校				神奈川 横浜隼人中学校

試合番号32

No.81				No.83
佐藤 桃可	0	$\left\{ \begin{array}{l} 4 - 11 \\ 4 - 11 \\ 2 - 11 \end{array} \right\}$	3	梅村 優香
山形 鶴岡第四中学校				大阪 ミキハウスJSC

試合番号34

No.87				No.88
計良 和花	3	$\left\{ \begin{array}{l} 11 - 6 \\ 2 - 11 \\ 11 - 6 \\ 5 - 11 \\ 11 - 4 \end{array} \right\}$	2	海津 天音
千葉 鎌ヶ谷第三中学校				富山 水見クラブ

試合番号36

No.92				No.94
河野 英実	0	$\left\{ \begin{array}{l} 6 - 11 \\ 3 - 11 \\ 7 - 11 \end{array} \right\}$	3	杉本 恵
大阪 T F J				神奈川 横浜隼人中学校

試合番号38

No.98				No.99
中森 満也	0	$\left\{ \begin{array}{l} 6 - 11 \\ 5 - 11 \\ 8 - 11 \end{array} \right\}$	3	須田 歩実
兵庫 川西ギャラントム				山形 双葉卓球クラブ

試合番号40

No.102				No.104
佐藤 雛の	1	$\left\{ \begin{array}{l} 11 - 4 \\ 3 - 11 \\ 7 - 11 \\ 6 - 11 \end{array} \right\}$	3	宮村 葉奈
新潟 城北中学校				北海道 札内東中学校

試合番号42

No.108				No.109
村上 はる	0	$\left\{ \begin{array}{l} 12 - 14 \\ 8 - 11 \\ 5 - 11 \end{array} \right\}$	3	光根 鈴香
東京 ウィニングジュニア				山口 玖珂中学校

## 14歳以下女子シングルス 2回戦

### 試合番号43

No.110			No.111
加賀 詩織	3	$\left. \begin{matrix} 11 - 8 \\ 9 - 11 \\ 11 - 5 \\ 8 - 11 \\ 11 - 8 \end{matrix} \right\} 2$	明 樹菜
福岡 石田卓球クラブ			北海道 光洋中学校

### 試合番号45

No.115			No.117
齋藤 琴美	3	$\left. \begin{matrix} 18 - 16 \\ 11 - 2 \\ 11 - 7 \end{matrix} \right\} 0$	田中 茉紀
栃木 城山卓球クラブジュニア			鹿児島 松元卓運

### 試合番号47

No.120			No.121
田尻 美樹	3	$\left. \begin{matrix} 11 - 4 \\ 11 - 8 \\ 11 - 3 \end{matrix} \right\} 0$	佐藤 七海
熊本 城山ひのくにジュニア			神奈川 伊勢原中学校

### 試合番号49

No.125			No.126
笹尾 明日香	3	$\left. \begin{matrix} 11 - 4 \\ 11 - 2 \\ 11 - 8 \end{matrix} \right\} 0$	松岡 詩織
神奈川 横浜隼人中学校			愛媛 港南中学校

### 試合番号51

No.130			No.131
黒須 菜々	0	$\left. \begin{matrix} 8 - 11 \\ 2 - 11 \\ 7 - 11 \end{matrix} \right\} 3$	甲野 愛理
栃木 市貝中学校			愛知 卓伸クラブ

### 試合番号53

No.135			No.137
相馬 天音	2	$\left. \begin{matrix} 8 - 11 \\ 7 - 11 \\ 11 - 5 \\ 11 - 2 \\ 3 - 11 \end{matrix} \right\} 3$	井上 優香
新潟 新発田ジュニア			千葉 旭第一中学校

### 試合番号55

No.140			No.141
魚津 亜珠	3	$\left. \begin{matrix} 11 - 5 \\ 11 - 6 \\ 11 - 9 \end{matrix} \right\} 0$	小林 愛実
和歌山 岩出 S. P. C			茨城 笠原中学校

### 試合番号57

No.145			No.146
中 萌恵	3	$\left. \begin{matrix} 11 - 7 \\ 11 - 5 \\ 7 - 11 \\ 11 - 9 \end{matrix} \right\} 1$	粟津 優衣
奈良 王寺南中学校			秋田 大曲南中学校

### 試合番号59

No.150			No.151
野田 美希奈	2	$\left. \begin{matrix} 11 - 8 \\ 11 - 9 \\ 6 - 11 \\ 6 - 11 \\ 9 - 11 \end{matrix} \right\} 3$	大西 瑚々那
長崎 口之津中学校			静岡 浜松修学舎中学校

### 試合番号61

No.155			No.157
赤澤 菜摘	1	$\left. \begin{matrix} 11 - 7 \\ 5 - 11 \\ 10 - 12 \\ 10 - 12 \end{matrix} \right\} 3$	藤原 雅
徳島 富田中学校			京都 一条クラブ

### 試合番号63

No.161			No.162
岸本 紗良	0	$\left. \begin{matrix} 9 - 11 \\ 4 - 11 \\ 6 - 11 \end{matrix} \right\} 3$	竹田 彩乃
兵庫 御津中学校			愛知 童夢倶楽部

### 試合番号44

No.112			No.114
吉川 萌乃	3	$\left. \begin{matrix} 11 - 8 \\ 9 - 11 \\ 11 - 8 \\ 11 - 6 \end{matrix} \right\} 1$	鈴木 明歩
兵庫 伊丹東中学校			岩手 花泉中学校

### 試合番号46

No.118			No.119
長田 美香	1	$\left. \begin{matrix} 11 - 5 \\ 9 - 11 \\ 7 - 11 \\ 8 - 11 \end{matrix} \right\} 3$	深澤 光
静岡 北郷中学校			山梨 増穂クラブ

### 試合番号48

No.122			No.124
武山 未来	0	$\left. \begin{matrix} 2 - 11 \\ 3 - 11 \\ 5 - 11 \end{matrix} \right\} 3$	木村 香純
岐阜 高富中学校			大阪 ミキハウス J S C

### 試合番号50

No.128			No.129
丹羽 里佳	3	$\left. \begin{matrix} 6 - 11 \\ 9 - 11 \\ 11 - 5 \\ 11 - 8 \\ 11 - 4 \end{matrix} \right\} 2$	安藤 優奈
岐阜 鶴沼中学校			宮崎 沖水中学校

### 試合番号52

No.133			No.134
三浦 奈々	2	$\left. \begin{matrix} 4 - 11 \\ 5 - 11 \\ 11 - 8 \\ 11 - 9 \\ 9 - 11 \end{matrix} \right\} 3$	中原 愛音
宮城 鶴が丘中学校			鹿児島 松元卓運

### 試合番号54

No.138			No.139
阿部 里歩	3	$\left. \begin{matrix} 11 - 3 \\ 11 - 3 \\ 11 - 3 \end{matrix} \right\} 0$	井内 見咲
大阪 ミキハウス J S C			島根 明誠 U15

### 試合番号56

No.143			No.144
河淵 雅友	3	$\left. \begin{matrix} 8 - 11 \\ 8 - 11 \\ 11 - 7 \\ 11 - 8 \\ 12 - 10 \end{matrix} \right\} 2$	篠田 優花
高知 西部中学校			大分 明豊中学校

### 試合番号58

No.148			No.149
中田 夕貴	0	$\left. \begin{matrix} 4 - 11 \\ 4 - 11 \\ 5 - 11 \end{matrix} \right\} 3$	白井 麻希
鳥取 青谷中学校			石川 羽咋中学校

### 試合番号60

No.152			No.154
山田 愛里	3	$\left. \begin{matrix} 12 - 10 \\ 11 - 7 \\ 11 - 6 \end{matrix} \right\} 0$	安藤 はるか
北海道 美唄東中学校			茨城 東海南中学校

### 試合番号62

No.158			No.160
成田 夢子	1	$\left. \begin{matrix} 11 - 9 \\ 4 - 11 \\ 8 - 11 \\ 6 - 11 \end{matrix} \right\} 3$	嶋津 葵
青森 弘前第三中学校			東京 武蔵野中学校

### 試合番号64

No.164			No.165
厚地 うらら	0	$\left. \begin{matrix} 4 - 11 \\ 10 - 12 \\ 5 - 11 \end{matrix} \right\} 3$	木村 光歩
福岡 瀬高中学校			岡山 山陽女子中学校

14歳以下女子シングルス 3 回戦

試合番号1

No.1			No.5
加藤 美優	3	$\left. \begin{matrix} 11 - 4 \\ 11 - 9 \\ 11 - 4 \end{matrix} \right\} 0$	北澤 梓
東京 JOCエリートアカデミー			長野 長野ラージヒルズ

試合番号3

No.14			No.16
中村 さくら	0	$\left. \begin{matrix} 5 - 11 \\ 7 - 11 \\ 5 - 11 \end{matrix} \right\} 3$	岡 詩織
滋賀 栗東西中学校			岡山 山陽女子中学校

試合番号5

No.22			No.26
合田 あかり	3	$\left. \begin{matrix} 11 - 5 \\ 11 - 9 \\ 11 - 5 \end{matrix} \right\} 0$	三苫 鈴音
兵庫 八景中学校			香川 ヴィスポことひら

試合番号7

No.32			No.35
黒野 葵衣	3	$\left. \begin{matrix} 11 - 9 \\ 11 - 8 \\ 11 - 5 \end{matrix} \right\} 0$	檜谷 百慧
岐阜 高富中学校			山口 玖珂中学校

試合番号9

No.42			No.46
早田 ひな	3	$\left. \begin{matrix} 11 - 7 \\ 11 - 3 \\ 9 - 11 \\ 11 - 8 \end{matrix} \right\} 1$	杉木 美穂
福岡 石田卓球クラブ			群馬 薄根中学校

試合番号11

No.54			No.57
矢口 美稀	0	$\left. \begin{matrix} 6 - 11 \\ 7 - 11 \\ 7 - 11 \end{matrix} \right\} 3$	中島 彩希
栃木 益子中学校			福井 ミナミラボ

試合番号13

No.63			No.67
岩越 帆香	3	$\left. \begin{matrix} 11 - 8 \\ 11 - 7 \\ 11 - 6 \end{matrix} \right\} 0$	奥山 史穂
愛知 美崎クラブ			秋田 秋田南中学校

試合番号15

No.73			No.78
加藤 有莉	3	$\left. \begin{matrix} 11 - 13 \\ 11 - 7 \\ 11 - 9 \\ 11 - 6 \end{matrix} \right\} 1$	松井 桃華
宮城 中田中学校			神奈川 横浜隼人中学校

試合番号17

No.84			No.87
三村 優果	3	$\left. \begin{matrix} 11 - 5 \\ 11 - 4 \\ 11 - 4 \end{matrix} \right\} 0$	計良 和花
高知 明德義塾中学校			千葉 鎌ヶ谷第三中学校

試合番号19

No.95			No.99
柴田 理彩	3	$\left. \begin{matrix} 11 - 6 \\ 11 - 9 \\ 7 - 11 \\ 11 - 7 \end{matrix} \right\} 1$	須田 歩実
愛知 御津クラブ			山形 双葉卓球クラブ

平成25年度全日本卓球選手権大会(カデットの部)

試合番号2

No.6			No.11
平田 梨花	0	$\left. \begin{matrix} 6 - 11 \\ 2 - 11 \\ 5 - 11 \end{matrix} \right\} 3$	金崎 愛美
京都 田阪卓研			東京 淑徳SC中等部

試合番号4

No.17			No.21
中川 舞香	3	$\left. \begin{matrix} 11 - 7 \\ 11 - 4 \\ 4 - 11 \\ 3 - 11 \\ 11 - 8 \end{matrix} \right\} 2$	川北 帆香
青森 木造中学校			埼玉 Shochi Jr.

試合番号6

No.27			No.31
安川 千裕	0	$\left. \begin{matrix} 5 - 11 \\ 4 - 11 \\ 8 - 11 \end{matrix} \right\} 3$	皆川 愛華
奈良 白鳳中学校			大阪 TEAM上宮

試合番号8

No.37			No.41
網師 瑞紀	0	$\left. \begin{matrix} 2 - 11 \\ 7 - 11 \\ 5 - 11 \end{matrix} \right\} 3$	永目 真唯
鳥取 湖東中学校			高知 明德義塾中学校

試合番号10

No.48			No.52
大橋 悠梨	0	$\left. \begin{matrix} 10 - 12 \\ 4 - 11 \\ 8 - 11 \end{matrix} \right\} 3$	大平 透子
新潟 葛塚中学校			静岡 浜松修学舎中学校

試合番号12

No.58			No.62
井 絢乃	0	$\left. \begin{matrix} 4 - 11 \\ 6 - 11 \\ 12 - 14 \end{matrix} \right\} 3$	石田 茜
高知 明德義塾中学校			愛知 卓伸クラブ

試合番号14

No.68			No.72
松岡 優香	3	$\left. \begin{matrix} 6 - 11 \\ 11 - 3 \\ 11 - 6 \\ 11 - 3 \end{matrix} \right\} 1$	小林 美結
熊本 大石卓球クラブ			千葉 八重原中学校

試合番号16

No.80			No.83
篠崎 彩乃	0	$\left. \begin{matrix} 3 - 11 \\ 5 - 11 \\ 4 - 11 \end{matrix} \right\} 3$	梅村 優香
愛媛 日吉中学校			大阪 ミキハウスJSC

試合番号18

No.89			No.94
篠原 瑠里	3	$\left. \begin{matrix} 11 - 6 \\ 12 - 14 \\ 11 - 8 \\ 11 - 3 \end{matrix} \right\} 1$	杉本 恵
愛媛 桑原中学校			神奈川 横浜隼人中学校

試合番号20

No.100			No.104
鈴木 海月	1	$\left. \begin{matrix} 9 - 11 \\ 9 - 11 \\ 11 - 8 \\ 9 - 11 \end{matrix} \right\} 3$	宮村 栞奈
三重 西橋内中学校			北海道 札内東中学校



14歳以下女子シングルス 3 回戦

試合番号21

No.105			No.109
竹内 嘉菜	2	$\left. \begin{matrix} 11 - 3 \\ 11 - 9 \\ 7 - 11 \\ 15 - 17 \\ 6 - 11 \end{matrix} \right\} 3$	光根 鈴香
東京 JOCエリートアカデミー			山口 玖珂中学校

試合番号23

No.115			No.119
齋藤 琴美	3	$\left. \begin{matrix} 11 - 6 \\ 11 - 1 \\ 11 - 3 \end{matrix} \right\} 0$	深澤 光
栃木 城山卓球クラブジュニア			山梨 増穂クラブ

試合番号25

No.125			No.128
笹尾 明日香	3	$\left. \begin{matrix} 11 - 4 \\ 11 - 3 \\ 11 - 5 \end{matrix} \right\} 0$	丹羽 里佳
神奈川 横浜隼人中学校			岐阜 鷺沼中学校

試合番号27

No.137			No.138
井上 優香	0	$\left. \begin{matrix} 6 - 11 \\ 8 - 11 \\ 7 - 11 \end{matrix} \right\} 3$	阿部 里歩
千葉 旭第一中学校			大阪 ミキハウスJSC

試合番号29

No.145			No.149
中 萌恵	0	$\left. \begin{matrix} 11 - 13 \\ 9 - 11 \\ 9 - 11 \end{matrix} \right\} 3$	白井 麻希
奈良 王寺南中学校			石川 羽咋中学校

試合番号31

No.157			No.160
藤原 雅	0	$\left. \begin{matrix} 9 - 11 \\ 9 - 11 \\ 9 - 11 \end{matrix} \right\} 3$	嶋津 葵
京都 一条クラブ			東京 武蔵野中学校

試合番号22

No.110			No.112
加賀 詩織	3	$\left. \begin{matrix} 11 - 4 \\ 11 - 6 \\ 11 - 6 \end{matrix} \right\} 0$	吉川 萌乃
福岡 石田卓球クラブ			兵庫 伊丹東中学校

試合番号24

No.120			No.124
田尻 美樹	0	$\left. \begin{matrix} 3 - 11 \\ 9 - 11 \\ 11 - 13 \end{matrix} \right\} 3$	木村 香純
熊本 城山ひのくにジュニア			大阪 ミキハウスJSC

試合番号26

No.131			No.134
甲野 愛理	3	$\left. \begin{matrix} 7 - 11 \\ 11 - 7 \\ 11 - 4 \\ 10 - 12 \\ 11 - 6 \end{matrix} \right\} 2$	中原 愛音
愛知 卓伸クラブ			鹿児島 松元卓運

試合番号28

No.140			No.143
魚津 亜珠	3	$\left. \begin{matrix} 11 - 8 \\ 3 - 11 \\ 12 - 10 \\ 11 - 9 \end{matrix} \right\} 1$	河渕 雅友
和歌山 岩出S. P. C			高知 西部中学校

試合番号30

No.151			No.152
大西 瑚々那	3	$\left. \begin{matrix} 11 - 8 \\ 8 - 11 \\ 11 - 9 \\ 11 - 7 \end{matrix} \right\} 1$	山田 愛里
静岡 浜松修学舎中学校			北海道 美唄東中学校

試合番号32

No.162			No.165
竹田 彩乃	0	$\left. \begin{matrix} 5 - 11 \\ 8 - 11 \\ 8 - 11 \end{matrix} \right\} 3$	木村 光歩
愛知 童夢倶楽部			岡山 山陽女子中学校

14歳以下女子シングルス 4 回戦

試合番号1

No.1			No.11
加藤 美優	3	$\left. \begin{matrix} 11 - 2 \\ 11 - 2 \\ 11 - 3 \end{matrix} \right\} 0$	金崎 愛美
東京 JOCエリートアカデミー			東京 淑徳SC中等部

試合番号3

No.22			No.31
合田 あかり	0	$\left. \begin{matrix} 6 - 11 \\ 10 - 12 \\ 9 - 11 \end{matrix} \right\} 3$	皆川 愛華
兵庫 八景中学校			大阪 TEAM上宮

試合番号5

No.42			No.52
早田 ひな	3	$\left. \begin{matrix} 11 - 6 \\ 11 - 6 \\ 11 - 3 \end{matrix} \right\} 0$	大平 透子
福岡 石田卓球クラブ			静岡 浜松修学舎中学校

試合番号7

No.63			No.68
岩越 帆香	3	$\left. \begin{matrix} 11 - 8 \\ 16 - 18 \\ 11 - 5 \\ 11 - 9 \end{matrix} \right\} 1$	松岡 優香
愛知 美崎クラブ			熊本 大石卓球クラブ

試合番号9

No.84			No.89
三村 優果	2	$\left. \begin{matrix} 11 - 4 \\ 9 - 11 \\ 4 - 11 \\ 11 - 9 \\ 8 - 11 \end{matrix} \right\} 3$	篠原 瑠里
高知 明德義塾中学校			愛媛 桑原中学校

試合番号11

No.109			No.110
光根 鈴香	3	$\left. \begin{matrix} 7 - 11 \\ 11 - 5 \\ 12 - 10 \\ 6 - 11 \\ 11 - 8 \end{matrix} \right\} 2$	加賀 詩織
山口 玖珂中学校			福岡 石田卓球クラブ

試合番号13

No.125			No.131
笹尾 明日香	3	$\left. \begin{matrix} 11 - 5 \\ 11 - 7 \\ 11 - 5 \end{matrix} \right\} 0$	甲野 愛理
神奈川 横浜隼人中学校			愛知 卓伸クラブ

試合番号15

No.149			No.151
白井 麻希	0	$\left. \begin{matrix} 9 - 11 \\ 8 - 11 \\ 3 - 11 \end{matrix} \right\} 3$	大西 瑚々那
石川 羽咋中学校			静岡 浜松修学舎中学校

平成25年度全日本卓球選手権大会(カデットの部)

試合番号2

No.16			No.17
岡 詩織	3	$\left. \begin{matrix} 11 - 7 \\ 10 - 12 \\ 11 - 4 \\ 9 - 11 \\ 11 - 8 \end{matrix} \right\} 2$	中川 舞香
岡山 山陽女子中学校			青森 木造中学校

試合番号4

No.32			No.41
黒野 葵衣	3	$\left. \begin{matrix} 11 - 4 \\ 8 - 11 \\ 11 - 7 \\ 11 - 1 \end{matrix} \right\} 1$	永日 真唯
岐阜 高富中学校			高知 明德義塾中学校

試合番号6

No.57			No.62
中島 彩希	3	$\left. \begin{matrix} 11 - 8 \\ 3 - 11 \\ 12 - 10 \\ 11 - 9 \end{matrix} \right\} 1$	石田 茜
福井 ミナミラボ			愛知 卓伸クラブ

試合番号8

No.73			No.83
加藤 有莉	0	$\left. \begin{matrix} 5 - 11 \\ 3 - 11 \\ 4 - 11 \end{matrix} \right\} 3$	梅村 優香
宮城 中田中学校			大阪 ミキハウスJSC

試合番号10

No.95			No.104
柴田 理彩	3	$\left. \begin{matrix} 11 - 8 \\ 11 - 6 \\ 11 - 5 \end{matrix} \right\} 0$	宮村 葉奈
愛知 御津クラブ			北海道 札内東中学校

試合番号12

No.115			No.124
齋藤 琴美	0	$\left. \begin{matrix} 7 - 11 \\ 7 - 11 \\ 5 - 11 \end{matrix} \right\} 3$	木村 香純
栃木 城山卓球クラブジュニア			大阪 ミキハウスJSC

試合番号14

No.138			No.140
阿部 里歩	3	$\left. \begin{matrix} 6 - 4 \\ 11 - 4 \\ 11 - 7 \end{matrix} \right\} 0$	魚津 亜珠
大阪 ミキハウスJSC			和歌山 岩出S.P.C

試合番号16

No.160			No.165
嶋津 葵	0	$\left. \begin{matrix} 5 - 11 \\ 9 - 11 \\ 5 - 11 \end{matrix} \right\} 3$	木村 光歩
東京 武蔵野中学校			岡山 山陽女子中学校

14歳以下女子シングルス 5 回戦

試合番号1

No.1	3	$\left. \begin{array}{l} 11 - 3 \\ 11 - 3 \\ 11 - 3 \end{array} \right\}$	No.16	0	岡 詩織
加藤 美優			岡山 山陽女子中学校		
東京 JOCエリートアカデミー					

試合番号3

No.42	3	$\left. \begin{array}{l} 11 - 7 \\ 11 - 6 \\ 11 - 6 \end{array} \right\}$	No.57	0	中島 彩希
早田 ひな			福井 ミナミラボ		
福岡 石田卓球クラブ					

試合番号5

No.89	0	$\left. \begin{array}{l} 10 - 12 \\ 7 - 11 \\ 9 - 11 \end{array} \right\}$	No.95	3	柴田 理彩
篠原 瑠里			愛知 御津クラブ		
愛媛 桑原中学校					

試合番号7

No.125	3	$\left. \begin{array}{l} 11 - 9 \\ 5 - 11 \\ 11 - 1 \\ 11 - 5 \end{array} \right\}$	No.138	1	阿部 里歩
笹尾 明日香			大阪 ミキハウスJSC		
神奈川 横浜隼人中学校					

14歳以下女子シングルス 準々決勝

試合番号1

No.1	3	$\left. \begin{array}{l} 11 - 6 \\ 11 - 5 \\ 11 - 5 \end{array} \right\}$	No.31	0	皆川 愛華
加藤 美優			大阪 TEAM上宮		
東京 JOCエリートアカデミー					

試合番号3

No.95	0	$\left. \begin{array}{l} 5 - 11 \\ 8 - 11 \\ 5 - 11 \end{array} \right\}$	No.124	3	木村 香純
柴田 理彩			大阪 ミキハウスJSC		
愛知 御津クラブ					

14歳以下女子シングルス 準決勝

試合番号1

No.1	3	$\left. \begin{array}{l} 11 - 5 \\ 11 - 9 \\ 11 - 8 \end{array} \right\}$	No.83	0	梅村 優香
加藤 美優			大阪 ミキハウスJSC		
東京 JOCエリートアカデミー					

14歳以下女子シングルス 決勝

試合番号1

No.1	3	$\left. \begin{array}{l} 11 - 8 \\ 11 - 13 \\ 11 - 1 \\ 11 - 9 \end{array} \right\}$	No.124	1	木村 香純
加藤 美優			大阪 ミキハウスJSC		
東京 JOCエリートアカデミー					

平成25年度全日本卓球選手権大会(カデットの部)

試合番号2

No.31	3	$\left. \begin{array}{l} 11 - 2 \\ 11 - 4 \\ 11 - 8 \end{array} \right\}$	No.32	0	黒野 葵衣
皆川 愛華			岐阜 高富中学校		
大阪 TEAM上宮					

試合番号4

No.63	0	$\left. \begin{array}{l} 5 - 11 \\ 4 - 11 \\ 3 - 11 \end{array} \right\}$	No.83	3	梅村 優香
岩越 帆香			大阪 ミキハウスJSC		
愛知 美崎クラブ					

試合番号6

No.109	2	$\left. \begin{array}{l} 11 - 7 \\ 12 - 10 \\ 5 - 11 \\ 3 - 11 \\ 4 - 11 \end{array} \right\}$	No.124	3	木村 香純
光根 鈴香			大阪 ミキハウスJSC		
山口 玖珂中学校					

試合番号8

No.151	0	$\left. \begin{array}{l} 6 - 11 \\ 9 - 11 \\ 10 - 12 \end{array} \right\}$	No.165	3	木村 光歩
大西 瑚々那			岡山 山陽女子中学校		
静岡 浜松修学舎中学校					

試合番号2

No.42	0	$\left. \begin{array}{l} 9 - 11 \\ 9 - 11 \\ 5 - 11 \end{array} \right\}$	No.83	3	梅村 優香
早田 ひな			大阪 ミキハウスJSC		
福岡 石田卓球クラブ					

試合番号4

No.125	3	$\left. \begin{array}{l} 9 - 11 \\ 11 - 9 \\ 8 - 11 \\ 11 - 7 \\ 11 - 8 \end{array} \right\}$	No.165	2	木村 光歩
笹尾 明日香			岡山 山陽女子中学校		
神奈川 横浜隼人中学校					

試合番号2

No.124	3	$\left. \begin{array}{l} 11 - 7 \\ 11 - 9 \\ 11 - 8 \end{array} \right\}$	No.125	0	笹尾 明日香
木村 香純			神奈川 横浜隼人中学校		
大阪 ミキハウスJSC					