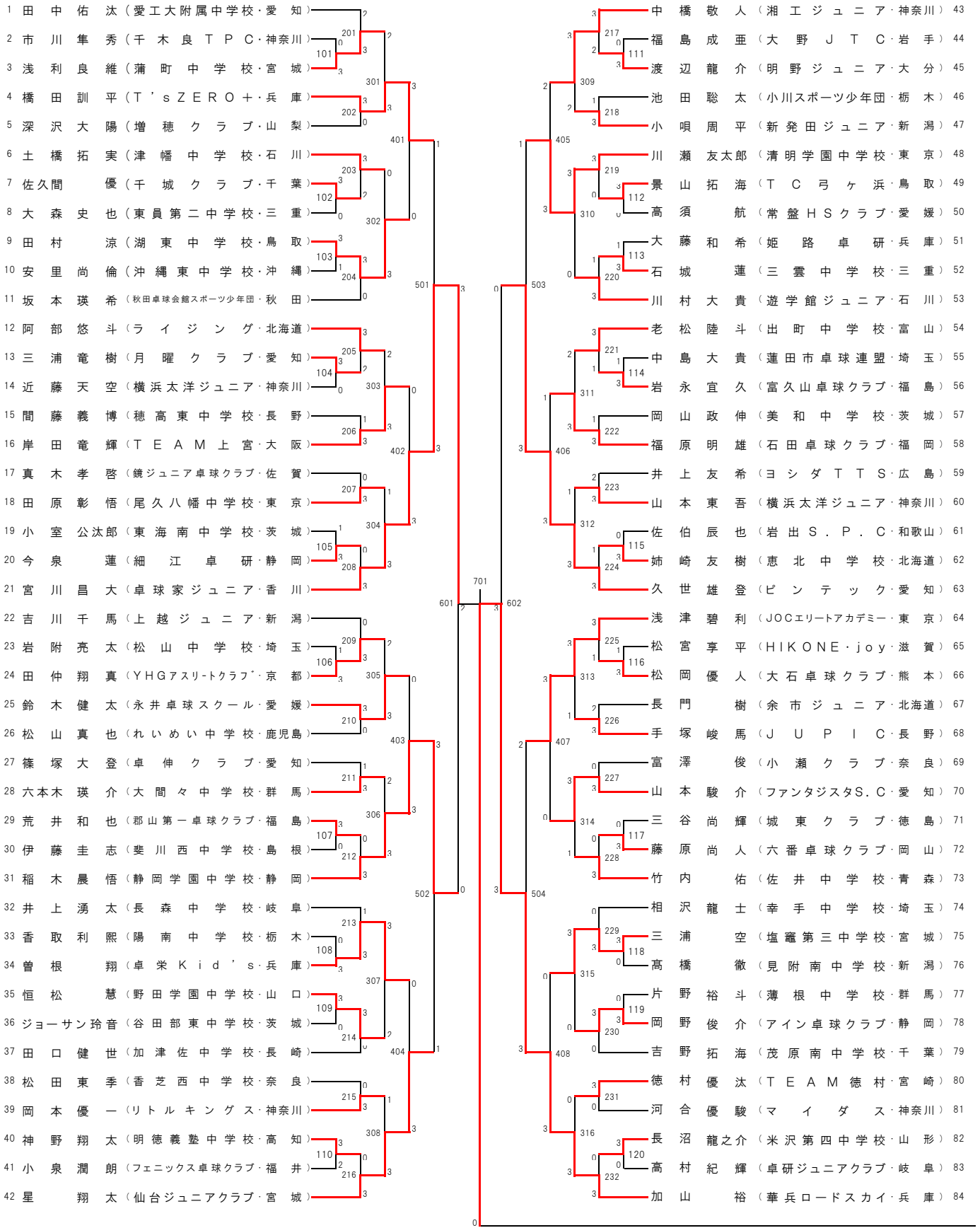


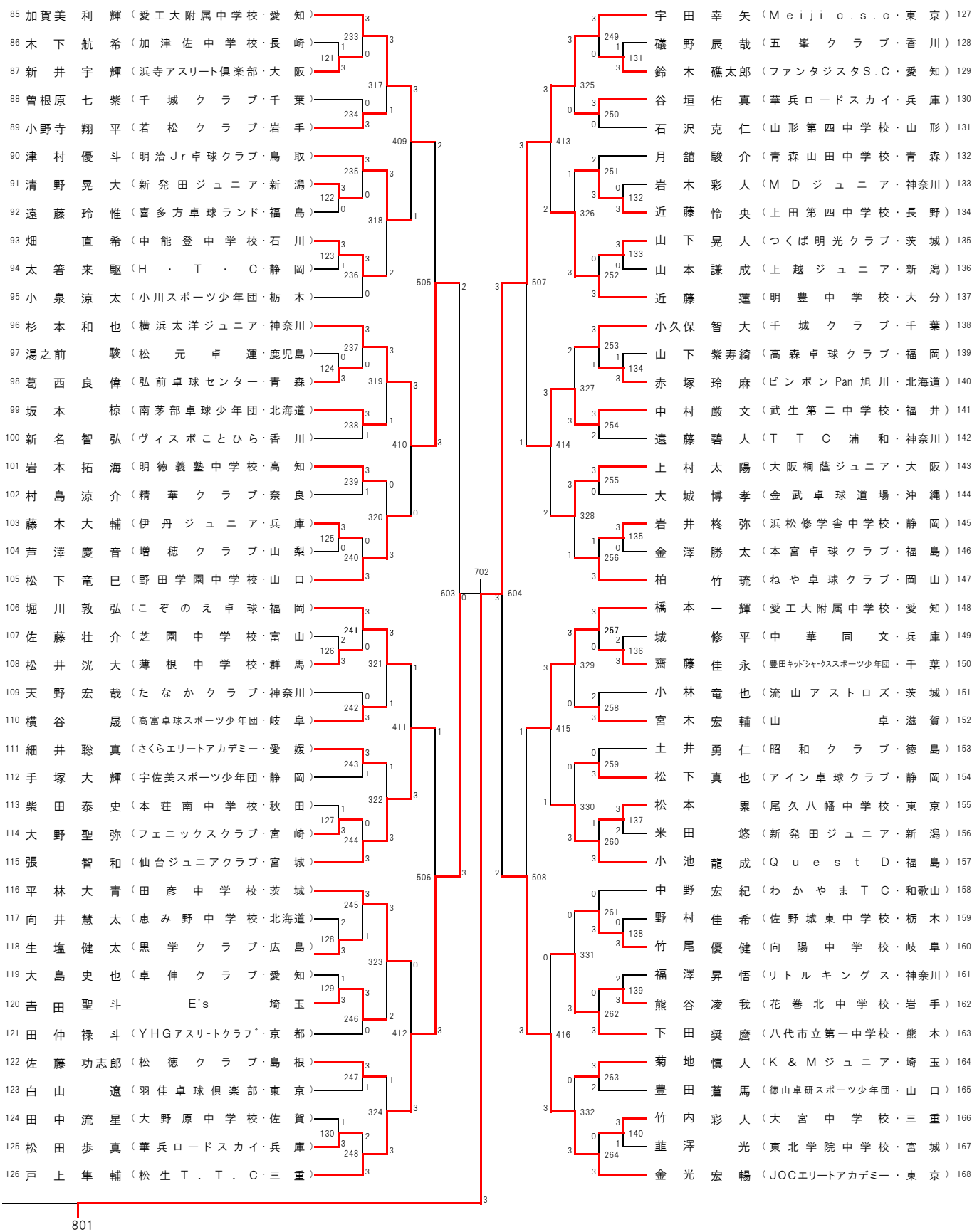
# 13歳以下男子シングルス【bs】

(1/2)



# 13歳以下男子シングルス【bs】

(2/2)



13歳以下男子シングルス 1 回戦

試合番号1

No.2		$\left. \begin{matrix} 4 - 11 \\ 2 - 11 \\ 7 - 11 \end{matrix} \right\} 3$	No.3	
市川 隼秀	0		浅利 良維	
神奈川 千木良TPC			宮城 蒲町中学校	

試合番号3

No.9		$\left. \begin{matrix} 9 - 11 \\ 11 - 3 \\ 11 - 3 \\ 11 - 3 \end{matrix} \right\} 1$	No.10	
田村 涼	3		安里 尚倫	
鳥取 湖東中学校			沖縄 沖縄東中学校	

試合番号5

No.19		$\left. \begin{matrix} 11 - 6 \\ 7 - 11 \\ 9 - 11 \\ 3 - 11 \end{matrix} \right\} 3$	No.20	
小室 公汰郎	1		今泉 蓮	
茨城 東海南中学校			静岡 細江卓研	

試合番号7

No.29		$\left. \begin{matrix} 11 - 8 \\ 11 - 7 \\ 11 - 9 \end{matrix} \right\} 0$	No.30	
荒井 和也	3		伊藤 圭志	
福島 郡山第一卓球クラブ			島根 斐川西中学校	

試合番号9

No.35		$\left. \begin{matrix} 11 - 7 \\ 11 - 5 \\ 11 - 7 \end{matrix} \right\} 0$	No.36	
恒松 慧	3		ジョーサン玲音	
山口 野田学園中学校			茨城 谷田部東中学校	

試合番号11

No.44		$\left. \begin{matrix} 6 - 11 \\ 2 - 11 \\ 2 - 11 \end{matrix} \right\} 3$	No.45	
福島 成亜	0		渡辺 龍介	
岩手 大野JTC			大分 明野ジュニア	

試合番号13

No.51		$\left. \begin{matrix} 12 - 10 \\ 6 - 11 \\ 9 - 11 \\ 4 - 11 \end{matrix} \right\} 3$	No.52	
大藤 和希	1		石城 蓮	
兵庫 姫路卓研			三重 三雲中学校	

試合番号15

No.61		$\left. \begin{matrix} 4 - 11 \\ 2 - 11 \\ 9 - 11 \end{matrix} \right\} 3$	No.62	
佐伯 辰也	0		姉崎 友樹	
和歌山 岩出S.P.C			北海道 恵北中学校	

試合番号17

No.71		$\left. \begin{matrix} 5 - 11 \\ 9 - 11 \\ 8 - 11 \end{matrix} \right\} 3$	No.72	
三谷 尚輝	0		藤原 尚人	
徳島 城東クラブ			岡山 六番卓球クラブ	

試合番号19

No.77		$\left. \begin{matrix} 7 - 11 \\ 10 - 12 \\ 11 - 13 \end{matrix} \right\} 3$	No.78	
片野 裕斗	0		岡野 俊介	
群馬 薄根中学校			静岡 アイン卓球クラブ	

平成25年度全日本卓球選手権大会(カデットの部)

試合番号2

No.7		$\left. \begin{matrix} 11 - 8 \\ 11 - 7 \\ 11 - 3 \end{matrix} \right\} 0$	No.8	
佐久間 優	3		大森 史也	
千葉 千城クラブ			三重 東員第二中学校	

試合番号4

No.13		$\left. \begin{matrix} 11 - 4 \\ 11 - 8 \\ 11 - 3 \end{matrix} \right\} 0$	No.14	
三浦 竜樹	3		近藤 天空	
愛知 月曜クラブ			神奈川 横浜太洋ジュニア	

試合番号6

No.23		$\left. \begin{matrix} 11 - 8 \\ 2 - 11 \\ 3 - 11 \\ 9 - 11 \end{matrix} \right\} 3$	No.24	
岩附 亮太	1		田仲 翔真	
埼玉 松山中学校			京都 YHG7スリートクラブ	

試合番号8

No.33		$\left. \begin{matrix} 9 - 11 \\ 3 - 11 \\ 8 - 11 \end{matrix} \right\} 3$	No.34	
香取 利熙	0		曾根 翔	
栃木 陽南中学校			兵庫 卓栄Kids	

試合番号10

No.40		$\left. \begin{matrix} 11 - 6 \\ 10 - 12 \\ 11 - 5 \\ 5 - 11 \\ 11 - 5 \end{matrix} \right\} 2$	No.41	
神野 翔太	3		小泉 潤朗	
高知 明德義塾中学校			福井 フェニックス卓球クラブ	

試合番号12

No.49		$\left. \begin{matrix} 11 - 8 \\ 11 - 6 \\ 11 - 9 \end{matrix} \right\} 0$	No.50	
景山 拓海	3		高須 航	
鳥取 T.C弓ヶ浜			愛媛 常盤HSクラブ	

試合番号14

No.55		$\left. \begin{matrix} 5 - 11 \\ 6 - 11 \\ 12 - 10 \\ 8 - 11 \end{matrix} \right\} 3$	No.56	
中島 大貴	1		岩永 宜久	
埼玉 蓮田市卓球連盟			福島 富久山卓球クラブ	

試合番号16

No.65		$\left. \begin{matrix} 8 - 11 \\ 11 - 4 \\ 8 - 11 \\ 7 - 11 \end{matrix} \right\} 3$	No.66	
松宮 享平	1		松岡 優人	
滋賀 HIKONE・joy			熊本 大石卓球クラブ	

試合番号18

No.75		$\left. \begin{matrix} 11 - 6 \\ 11 - 4 \\ 11 - 7 \end{matrix} \right\} 0$	No.76	
三浦 空	3		高橋 徹	
宮城 塩竈第三中学校			新潟 見附南中学校	

試合番号20

No.82		$\left. \begin{matrix} 11 - 6 \\ 11 - 2 \\ 11 - 7 \end{matrix} \right\} 0$	No.83	
長沼 龍之介	3		高村 紀輝	
山形 米沢第四中学校			岐阜 卓研ジュニアクラブ	

# 13歳以下男子シングルス 1 回戦

## 試合番号21

No.86			No.87
木下 航希	1	$\left\{ \begin{array}{l} 6 - 11 \\ 7 - 11 \\ 11 - 5 \\ 5 - 11 \end{array} \right\} 3$	新井 宇輝
長崎 加津佐中学校			大阪 浜寺アスリート倶楽部

## 試合番号23

No.93			No.94
畑 直希	3	$\left\{ \begin{array}{l} 10 - 12 \\ 11 - 3 \\ 11 - 9 \\ 11 - 4 \end{array} \right\} 1$	太箸 来駆
石川 中能登中学校			静岡 H・T・C

## 試合番号25

No.103			No.104
藤木 大輔	3	$\left\{ \begin{array}{l} 13 - 11 \\ 11 - 9 \\ 11 - 5 \end{array} \right\} 0$	芦澤 慶音
兵庫 伊丹ジュニア			山梨 増穂クラブ

## 試合番号27

No.113			No.114
柴田 泰史	1	$\left\{ \begin{array}{l} 9 - 11 \\ 6 - 11 \\ 11 - 7 \\ 4 - 11 \end{array} \right\} 3$	大野 聖弥
秋田 本荘南中学校			宮崎 フェニックスクラブ

## 試合番号29

No.119			No.120
大島 史也	1	$\left\{ \begin{array}{l} 8 - 11 \\ 11 - 7 \\ 1 - 11 \\ 9 - 11 \end{array} \right\} 3$	吉田 聖斗
愛知 卓伸クラブ			埼玉 E's

## 試合番号31

No.128			No.129
磯野 辰哉	1	$\left\{ \begin{array}{l} 11 - 7 \\ 7 - 11 \\ 6 - 11 \\ 6 - 11 \end{array} \right\} 3$	鈴木 礁太郎
香川 五峯クラブ			愛知 ファンタジスタS.C

## 試合番号33

No.135			No.136
山下 晃人	3	$\left\{ \begin{array}{l} 11 - 2 \\ 11 - 4 \\ 11 - 6 \end{array} \right\} 0$	山本 謙成
茨城 つくば明光クラブ			新潟 上越ジュニア

## 試合番号35

No.145			No.146
岩井 柁弥	3	$\left\{ \begin{array}{l} 11 - 6 \\ 12 - 10 \\ 11 - 2 \end{array} \right\} 0$	金澤 勝太
静岡 浜松修学舎中学校			福島 本宮卓球クラブ

## 試合番号37

No.155			No.156
松本 累	3	$\left\{ \begin{array}{l} 6 - 11 \\ 11 - 3 \\ 11 - 8 \\ 8 - 11 \\ 15 - 13 \end{array} \right\} 2$	米田 悠
東京 尾久八幡中学校			新潟 新発田ジュニア

## 試合番号39

No.161			No.162
福澤 昇悟	2	$\left\{ \begin{array}{l} 11 - 5 \\ 13 - 15 \\ 14 - 16 \\ 11 - 9 \\ 17 - 19 \end{array} \right\} 3$	熊谷 凌我
神奈川 リトルキングス			岩手 花巻北中学校

## 試合番号22

No.91			No.92
清野 晃大	3	$\left\{ \begin{array}{l} 11 - 8 \\ 11 - 3 \\ 11 - 5 \end{array} \right\} 0$	遠藤 玲惟
新潟 新発田ジュニア			福島 喜多方卓球ランド

## 試合番号24

No.97			No.98
湯之前 駿	0	$\left\{ \begin{array}{l} 6 - 11 \\ 12 - 14 \\ 4 - 11 \end{array} \right\} 3$	葛西 良偉
鹿児島 松元卓運			青森 弘前卓球センター

## 試合番号26

No.107			No.108
佐藤 壮介	2	$\left\{ \begin{array}{l} 11 - 6 \\ 13 - 11 \\ 10 - 12 \\ 8 - 11 \\ 4 - 11 \end{array} \right\} 3$	松井 洸大
富山 芝園中学校			群馬 薄根中学校

## 試合番号28

No.117			No.118
向井 慧太	2	$\left\{ \begin{array}{l} 11 - 3 \\ 11 - 9 \\ 9 - 11 \\ 7 - 11 \\ 6 - 11 \end{array} \right\} 3$	生塩 健太
北海道 恵み野中学校			広島 黒学クラブ

## 試合番号30

No.124			No.125
田中 流星	1	$\left\{ \begin{array}{l} 3 - 11 \\ 11 - 9 \\ 10 - 12 \\ 7 - 11 \end{array} \right\} 3$	松田 歩真
佐賀 大野原中学校			兵庫 華兵ロードスカイ

## 試合番号32

No.133			No.134
岩木 彩人	0	$\left\{ \begin{array}{l} 6 - 11 \\ 7 - 11 \\ 6 - 11 \end{array} \right\} 3$	近藤 怜央
神奈川 MDジュニア			長野 上田第四中学校

## 試合番号34

No.139			No.140
山下 紫寿綺	1	$\left\{ \begin{array}{l} 8 - 11 \\ 9 - 11 \\ 11 - 7 \\ 9 - 11 \end{array} \right\} 3$	赤塚 玲麻
福岡 高森卓球クラブ			北海道 ピンポンPan旭川

## 試合番号36

No.149			No.150
城 修平	2	$\left\{ \begin{array}{l} 11 - 3 \\ 11 - 9 \\ 10 - 12 \\ 11 - 13 \\ 8 - 11 \end{array} \right\} 3$	齋藤 佳永
兵庫 中華同文			千葉 豊田リドンクススポーツ少年団

## 試合番号38

No.159			No.160
野村 佳希	0	$\left\{ \begin{array}{l} 9 - 11 \\ 6 - 11 \\ 10 - 12 \end{array} \right\} 3$	竹尾 優健
栃木 佐野城東中学校			岐阜 向陽中学校

## 試合番号40

No.166			No.167
竹内 彩人	3	$\left\{ \begin{array}{l} 11 - 5 \\ 11 - 5 \\ 3 - 11 \\ 12 - 10 \end{array} \right\} 1$	蕪澤 光
三重 大宮中学校			宮城 東北学院中学校

13歳以下男子シングルス 2 回戦

試合番号1

No.1			No.3
田中 佑汰	2	$\left\{ \begin{array}{l} 3 - 11 \\ 11 - 8 \\ 16 - 14 \\ 9 - 11 \\ 6 - 11 \end{array} \right\}$	3 浅利 良維
愛知 愛工大附属中学校			宮城 蒲町中学校

試合番号3

No.6			No.7
土橋 拓実	3	$\left\{ \begin{array}{l} 11 - 9 \\ 10 - 12 \\ 12 - 10 \\ 7 - 11 \\ 11 - 6 \end{array} \right\}$	2 佐久間 優
石川 津幡中学校			千葉 千城クラブ

試合番号5

No.12			No.13
阿部 悠斗	3	$\left\{ \begin{array}{l} 6 - 11 \\ 11 - 9 \\ 14 - 16 \\ 11 - 7 \\ 11 - 6 \end{array} \right\}$	2 三浦 竜樹
北海道 ライジング			愛知 月曜クラブ

試合番号7

No.17			No.18
真木 孝啓	0	$\left\{ \begin{array}{l} 3 - 11 \\ 3 - 11 \\ 1 - 11 \end{array} \right\}$	3 田原 彰悟
佐賀 鏡ジュニア卓球クラブ			東京 尾久八幡中学校

試合番号9

No.22			No.24
吉川 千馬	0	$\left\{ \begin{array}{l} 7 - 11 \\ 8 - 11 \\ 10 - 12 \end{array} \right\}$	3 田仲 翔真
新潟 上越ジュニア			京都 YHG7スリートクラブ

試合番号11

No.27			No.28
篠塚 大登	1	$\left\{ \begin{array}{l} 11 - 6 \\ 9 - 11 \\ 6 - 11 \\ 6 - 11 \end{array} \right\}$	3 六本木 瑛介
愛知 卓伸クラブ			群馬 大間々中学校

試合番号13

No.32			No.34
井上 湧太	1	$\left\{ \begin{array}{l} 5 - 11 \\ 8 - 11 \\ 13 - 11 \\ 4 - 11 \end{array} \right\}$	3 曾根 翔
岐阜 長森中学校			兵庫 卓栄K i d ' s

試合番号15

No.38			No.39
松田 東季	0	$\left\{ \begin{array}{l} 10 - 12 \\ 2 - 11 \\ 8 - 11 \end{array} \right\}$	3 岡本 優一
奈良 香芝西中学校			神奈川 リトルキングス

試合番号17

No.43			No.45
中橋 敬人	3	$\left\{ \begin{array}{l} 11 - 9 \\ 3 - 11 \\ 12 - 10 \\ 4 - 11 \\ 11 - 2 \end{array} \right\}$	2 渡辺 龍介
神奈川 湘工ジュニア			大分 明野ジュニア

試合番号19

No.48			No.49
川瀬 友太郎	3	$\left\{ \begin{array}{l} 11 - 4 \\ 11 - 9 \\ 11 - 7 \end{array} \right\}$	0 景山 拓海
東京 清明学園中学校			鳥取 TC弓ヶ浜

平成25年度全日本卓球選手権大会(カデットの部)

試合番号2

No.4			No.5
橋田 訓平	3	$\left\{ \begin{array}{l} 11 - 8 \\ 11 - 8 \\ 11 - 5 \end{array} \right\}$	0 深沢 大陽
兵庫 T's ZERO+			山梨 増穂クラブ

試合番号4

No.9			No.11
田村 涼	3	$\left\{ \begin{array}{l} 11 - 9 \\ 17 - 15 \\ 11 - 3 \end{array} \right\}$	0 坂本 瑛希
鳥取 湖東中学校			秋田 秋田卓球会館スポーツ少年団

試合番号6

No.15			No.16
間藤 義博	1	$\left\{ \begin{array}{l} 4 - 11 \\ 7 - 11 \\ 11 - 6 \\ 6 - 11 \end{array} \right\}$	3 岸田 竜輝
長野 穂高東中学校			大阪 TEAM上宮

試合番号8

No.20			No.21
今泉 蓮	0	$\left\{ \begin{array}{l} 4 - 11 \\ 6 - 11 \\ 8 - 11 \end{array} \right\}$	3 宮川 昌大
静岡 細江卓研			香川 卓球家ジュニア

試合番号10

No.25			No.26
鈴木 健太	3	$\left\{ \begin{array}{l} 11 - 4 \\ 11 - 6 \\ 11 - 7 \end{array} \right\}$	0 松山 真也
愛媛 永井卓球スクール			鹿児島 れいめい中学校

試合番号12

No.29			No.31
荒井 和也	0	$\left\{ \begin{array}{l} 10 - 12 \\ 3 - 11 \\ 9 - 11 \end{array} \right\}$	3 稲木 晨悟
福島 郡山第一卓球クラブ			静岡 静岡学園中学校

試合番号14

No.35			No.37
恒松 慧	3	$\left\{ \begin{array}{l} 11 - 8 \\ 11 - 6 \\ 11 - 9 \end{array} \right\}$	0 田口 健世
山口 野田学園中学校			長崎 加津佐中学校

試合番号16

No.40			No.42
神野 翔太	0	$\left\{ \begin{array}{l} 7 - 11 \\ 4 - 11 \\ 8 - 11 \end{array} \right\}$	3 星 翔太
高知 明德義塾中学校			宮城 仙台ジュニアクラブ

試合番号18

No.46			No.47
池田 聡太	1	$\left\{ \begin{array}{l} 11 - 8 \\ 5 - 11 \\ 11 - 13 \\ 8 - 11 \end{array} \right\}$	3 小唄 周平
栃木 小川スポーツ少年団			新潟 新発田ジュニア

試合番号20

No.52			No.53
石城 蓮	1	$\left\{ \begin{array}{l} 11 - 9 \\ 10 - 12 \\ 9 - 11 \\ 7 - 11 \end{array} \right\}$	3 川村 大貴
三重 三雲中学校			石川 遊学館ジュニア

## 13歳以下男子シングルス`2 回戦`

### 試合番号21

No.54			No.56
老松 陸斗	3	$\left. \begin{matrix} 7 - 11 \\ 11 - 7 \\ 14 - 12 \\ 11 - 7 \end{matrix} \right\} 1$	岩永 宜久
富山 出町中学校			福島 富久山卓球クラブ

### 試合番号23

No.59			No.60
井上 友希	2	$\left. \begin{matrix} 11 - 7 \\ 9 - 11 \\ 6 - 11 \\ 11 - 9 \\ 6 - 11 \end{matrix} \right\} 3$	山本 東吾
広島 ヨシダTTS			神奈川 横浜大洋ジュニア

### 試合番号25

No.64			No.66
浅津 碧利	3	$\left. \begin{matrix} 13 - 11 \\ 11 - 7 \\ 5 - 11 \\ 11 - 3 \end{matrix} \right\} 1$	松岡 優人
東京 JOCエリートアカデミー			熊本 大石卓球クラブ

### 試合番号27

No.69			No.70
富澤 俊	0	$\left. \begin{matrix} 6 - 11 \\ 5 - 11 \\ 6 - 11 \end{matrix} \right\} 3$	山本 駿介
奈良 小瀬クラブ			愛知 ファンタジスタS.C

### 試合番号29

No.74			No.75
相沢 龍士	0	$\left. \begin{matrix} 6 - 11 \\ 10 - 12 \\ 7 - 11 \end{matrix} \right\} 3$	三浦 空
埼玉 幸手中学校			宮城 塩竈第三中学校

### 試合番号31

No.80			No.81
徳村 優汰	3	$\left. \begin{matrix} 11 - 6 \\ 11 - 6 \\ 11 - 9 \end{matrix} \right\} 0$	河合 優駿
宮崎 TEAM徳村			神奈川 マイダス

### 試合番号33

No.85			No.87
加賀美 利輝	3	$\left. \begin{matrix} 11 - 9 \\ 12 - 10 \\ 13 - 11 \end{matrix} \right\} 0$	新井 宇輝
愛知 愛工大附属中学			大阪 浜寺アスリート倶楽部

### 試合番号35

No.90			No.91
津村 優斗	3	$\left. \begin{matrix} 11 - 4 \\ 11 - 5 \\ 11 - 8 \end{matrix} \right\} 0$	清野 晃大
鳥取 明治Jr卓球クラブ			新潟 新発田ジュニア

### 試合番号37

No.96			No.98
杉本 和也	3	$\left. \begin{matrix} 11 - 7 \\ 12 - 10 \\ 15 - 13 \end{matrix} \right\} 0$	葛西 良偉
神奈川 横浜大洋ジュニア			青森 弘前卓球センター

### 試合番号39

No.101			No.102
岩本 拓海	3	$\left. \begin{matrix} 11 - 13 \\ 11 - 7 \\ 11 - 8 \\ 11 - 2 \end{matrix} \right\} 1$	村島 涼介
高知 明德義塾中学校			奈良 精華クラブ

### 試合番号41

No.106			No.108
堀川 敦弘	3	$\left. \begin{matrix} 11 - 7 \\ 12 - 10 \\ 11 - 9 \end{matrix} \right\} 0$	松井 洸大
福岡 こぞのえ卓球			群馬 薄根中学校

### 試合番号22

No.57			No.58
岡山 政伸	1	$\left. \begin{matrix} 10 - 12 \\ 4 - 11 \\ 11 - 8 \\ 3 - 11 \end{matrix} \right\} 3$	福原 明雄
茨城 美和中学校			福岡 石田卓球クラブ

### 試合番号24

No.62			No.63
姉崎 友樹	1	$\left. \begin{matrix} 10 - 12 \\ 11 - 9 \\ 10 - 12 \\ 0 - 11 \end{matrix} \right\} 3$	久世 雄登
北海道 恵北中学校			愛知 ピンテック

### 試合番号26

No.67			No.68
長門 樹	2	$\left. \begin{matrix} 8 - 11 \\ 11 - 7 \\ 7 - 11 \\ 16 - 14 \\ 10 - 12 \end{matrix} \right\} 3$	手塚 峻馬
北海道 余市ジュニア			長野 JUPIC

### 試合番号28

No.72			No.73
藤原 尚人	0	$\left. \begin{matrix} 4 - 11 \\ 7 - 11 \\ 7 - 11 \end{matrix} \right\} 3$	竹内 佑
岡山 六番卓球クラブ			青森 佐井中学校

### 試合番号30

No.78			No.79
岡野 俊介	3	$\left. \begin{matrix} 15 - 13 \\ 12 - 10 \\ 11 - 4 \end{matrix} \right\} 0$	吉野 拓海
静岡 アイン卓球クラブ			千葉 茂原南中学校

### 試合番号32

No.82			No.84
長沼 龍之介	0	$\left. \begin{matrix} 6 - 11 \\ 9 - 11 \\ 12 - 14 \end{matrix} \right\} 3$	加山 裕
山形 米沢第四中学校			兵庫 華兵ロードスカイ

### 試合番号34

No.88			No.89
曾根原 七紫	0	$\left. \begin{matrix} 4 - 11 \\ 6 - 11 \\ 7 - 11 \end{matrix} \right\} 3$	小野寺 翔平
千葉 千城クラブ			岩手 若松クラブ

### 試合番号36

No.93			No.95
畑 直希	3	$\left. \begin{matrix} 11 - 4 \\ 11 - 4 \\ 11 - 9 \end{matrix} \right\} 0$	小泉 涼太
石川 中能登中学校			栃木 小川スポーツ少年団

### 試合番号38

No.99			No.100
坂本 椋	3	$\left. \begin{matrix} 11 - 8 \\ 12 - 10 \\ 9 - 11 \\ 11 - 6 \end{matrix} \right\} 1$	新名 智弘
北海道 南茅部卓球少年団			香川 ヴィスボことひら

### 試合番号40

No.103			No.105
藤木 大輔	0	$\left. \begin{matrix} 10 - 12 \\ 3 - 11 \\ 8 - 11 \end{matrix} \right\} 3$	松下 竜巳
兵庫 伊丹ジュニア			山口 野田学園中学校

### 試合番号42

No.109			No.110
天野 宏哉	0	$\left. \begin{matrix} 8 - 11 \\ 9 - 11 \\ 10 - 12 \end{matrix} \right\} 3$	横谷 晟
神奈川 たなかクラブ			岐阜 高富卓球スポーツ少年団

## 13歳以下男子シングルス 2 回戦

### 試合番号43

No.111		No.112
細井 聡真	3	手塚 大輝
愛媛 さくらエリートアカデミー	$\left. \begin{matrix} 11 - 4 \\ 18 - 16 \\ 6 - 11 \\ 11 - 7 \end{matrix} \right\} 1$	静岡 宇佐美スポーツ少年団

### 試合番号45

No.116		No.118
平林 大青	3	生塩 健太
茨城 田彦中学校	$\left. \begin{matrix} 11 - 9 \\ 9 - 11 \\ 11 - 7 \\ 11 - 7 \end{matrix} \right\} 1$	広島 黒学クラブ

### 試合番号47

No.122		No.123
佐藤 功志郎	3	白山 遼
島根 松徳クラブ	$\left. \begin{matrix} 11 - 4 \\ 13 - 11 \\ 9 - 11 \\ 11 - 4 \end{matrix} \right\} 1$	東京 羽佳卓球倶楽部

### 試合番号49

No.127		No.129
宇田 幸矢	3	鈴木 礁太郎
東京 Meiji c.s.c	$\left. \begin{matrix} 11 - 4 \\ 11 - 2 \\ 11 - 0 \end{matrix} \right\} 0$	愛知 ファンタジスタ S.C

### 試合番号51

No.132		No.134
月舘 駿介	2	近藤 怜央
青森 青森山田中学校	$\left. \begin{matrix} 10 - 12 \\ 11 - 9 \\ 11 - 9 \\ 8 - 11 \\ 9 - 11 \end{matrix} \right\} 3$	長野 上田第四中学校

### 試合番号53

No.138		No.140
小久保 智大	3	赤塚 玲麻
千葉 千城クラブ	$\left. \begin{matrix} 11 - 5 \\ 11 - 7 \\ 7 - 11 \\ 11 - 7 \end{matrix} \right\} 1$	北海道 ピンポンPan旭川

### 試合番号55

No.143		No.144
上村 太陽	3	大城 博孝
大阪 大阪桐蔭ジュニア	$\left. \begin{matrix} 11 - 8 \\ 11 - 5 \\ 11 - 5 \end{matrix} \right\} 0$	沖縄 金武卓球道場

### 試合番号57

No.148		No.150
橋本 一輝	3	齋藤 佳永
愛知 愛工大附属中学校	$\left. \begin{matrix} 11 - 9 \\ 11 - 7 \\ 11 - 8 \end{matrix} \right\} 0$	千葉 豊田ワトソンスポーツ少年団

### 試合番号59

No.153		No.154
土井 勇仁	0	松下 真也
徳島 昭和クラブ	$\left. \begin{matrix} 8 - 11 \\ 6 - 11 \\ 6 - 11 \end{matrix} \right\} 3$	静岡 アイン卓球クラブ

### 試合番号61

No.158		No.160
中野 宏紀	0	竹尾 優健
和歌山 わかやまTC	$\left. \begin{matrix} 10 - 12 \\ 4 - 11 \\ 7 - 11 \end{matrix} \right\} 3$	岐阜 向陽中学校

### 試合番号63

No.164		No.165
菊地 慎人	3	豊田 蒼馬
埼玉 K&Mジュニア	$\left. \begin{matrix} 11 - 8 \\ 7 - 11 \\ 6 - 11 \\ 11 - 4 \\ 11 - 6 \end{matrix} \right\} 2$	山口 徳山卓研スポーツ少年団

### 試合番号44

No.114		No.115
大野 聖弥	0	張 智和
宮崎 フェニックスクラブ	$\left. \begin{matrix} 6 - 11 \\ 7 - 11 \\ 6 - 11 \end{matrix} \right\} 3$	宮城 仙台ジュニアクラブ

### 試合番号46

No.120		No.121
吉田 聖斗	3	田仲 禄斗
埼玉 E's	$\left. \begin{matrix} 13 - 11 \\ 11 - 6 \\ 11 - 8 \end{matrix} \right\} 0$	京都 YHGアスリートクラブ

### 試合番号48

No.125		No.126
松田 歩真	2	戸上 隼輔
兵庫 華兵ロードスカイ	$\left. \begin{matrix} 6 - 11 \\ 11 - 7 \\ 5 - 11 \\ 13 - 11 \\ 2 - 11 \end{matrix} \right\} 3$	三重 松生 T. T. C

### 試合番号50

No.130		No.131
谷垣 佑真	3	石沢 克仁
兵庫 華兵ロードスカイ	$\left. \begin{matrix} 11 - 2 \\ 11 - 9 \\ 11 - 7 \end{matrix} \right\} 0$	山形 山形第四中学校

### 試合番号52

No.135		No.137
山下 晃人	0	近藤 蓮
茨城 つくば明光クラブ	$\left. \begin{matrix} 5 - 11 \\ 3 - 11 \\ 9 - 11 \end{matrix} \right\} 3$	大分 明豊中学校

### 試合番号54

No.141		No.142
中村 徹文	3	遠藤 碧人
福井 武生第二中学校	$\left. \begin{matrix} 11 - 6 \\ 3 - 11 \\ 12 - 10 \\ 5 - 11 \\ 11 - 8 \end{matrix} \right\} 2$	神奈川 TTC浦和

### 試合番号56

No.145		No.147
岩井 柊弥	1	柏 竹琉
静岡 浜松修学舎中学校	$\left. \begin{matrix} 12 - 10 \\ 3 - 11 \\ 2 - 11 \\ 11 - 13 \end{matrix} \right\} 3$	岡山 ねや卓球クラブ

### 試合番号58

No.151		No.152
小林 竜也	2	宮木 宏輔
茨城 流山アストロズ	$\left. \begin{matrix} 11 - 9 \\ 11 - 13 \\ 6 - 11 \\ 11 - 8 \\ 4 - 11 \end{matrix} \right\} 3$	滋賀 山卓

### 試合番号60

No.155		No.157
松本 累	1	小池 龍成
東京 尾久八幡中学校	$\left. \begin{matrix} 9 - 11 \\ 11 - 8 \\ 6 - 11 \\ 7 - 11 \end{matrix} \right\} 3$	福島 Quest D

### 試合番号62

No.162		No.163
熊谷 凌我	0	下田 奨磨
岩手 花巻北中学校	$\left. \begin{matrix} 4 - 11 \\ 8 - 11 \\ 9 - 11 \end{matrix} \right\} 3$	熊本 八代市立第一中学校

### 試合番号64

No.166		No.168
竹内 彩人	0	金光 宏暢
三重 大宮中学校	$\left. \begin{matrix} 4 - 11 \\ 9 - 11 \\ 2 - 11 \end{matrix} \right\} 3$	東京 JOCエリートアカデミー

13歳以下男子シングルス 3 回戦

試合番号1

No.3			No.4
浅利 良維	2	$\left\{ \begin{array}{l} 11 - 9 \\ 13 - 15 \\ 11 - 6 \\ 11 - 13 \\ 6 - 11 \end{array} \right\}$	橋田 訓平
宮城 蒲町中学校			兵庫 T's ZERO+

試合番号3

No.12			No.16
阿部 悠斗	2	$\left\{ \begin{array}{l} 2 - 11 \\ 11 - 9 \\ 11 - 5 \\ 3 - 11 \\ 6 - 11 \end{array} \right\}$	岸田 竜輝
北海道 ライジング			大阪 TEAM上宮

試合番号5

No.24			No.25
田仲 翔真	2	$\left\{ \begin{array}{l} 11 - 5 \\ 8 - 11 \\ 6 - 11 \\ 12 - 10 \\ 14 - 16 \end{array} \right\}$	鈴木 健太
京都 YHG7ストークス			愛媛 永井卓球スクール

試合番号7

No.34			No.35
曾根 翔	3	$\left\{ \begin{array}{l} 9 - 11 \\ 11 - 5 \\ 11 - 8 \\ 9 - 11 \\ 11 - 9 \end{array} \right\}$	恒松 慧
兵庫 卓栄Kids			山口 野田学園中学校

試合番号9

No.43			No.47
中橋 敬人	3	$\left\{ \begin{array}{l} 9 - 11 \\ 11 - 1 \\ 9 - 11 \\ 11 - 8 \\ 11 - 2 \end{array} \right\}$	小唄 周平
神奈川 湘工ジュニア			新潟 新発田ジュニア

試合番号11

No.54			No.58
老松 陸斗	2	$\left\{ \begin{array}{l} 6 - 11 \\ 13 - 11 \\ 6 - 11 \\ 11 - 9 \\ 5 - 11 \end{array} \right\}$	福原 明雄
富山 出町中学校			福岡 石田卓球クラブ

試合番号13

No.64			No.68
浅津 碧利	3	$\left\{ \begin{array}{l} 12 - 14 \\ 11 - 8 \\ 11 - 3 \\ 11 - 8 \end{array} \right\}$	手塚 峻馬
東京 JOCエリートアカデミー			長野 JUPIC

試合番号15

No.75			No.78
三浦 空	3	$\left\{ \begin{array}{l} 11 - 7 \\ 11 - 6 \\ 13 - 11 \end{array} \right\}$	岡野 俊介
宮城 塩竈第三中学校			静岡 アイン卓球クラブ

試合番号17

No.85			No.89
加賀美 利輝	3	$\left\{ \begin{array}{l} 11 - 8 \\ 11 - 8 \\ 5 - 11 \\ 11 - 7 \end{array} \right\}$	小野寺 翔平
愛知 愛工大附属中学校			岩手 若松クラブ

試合番号19

No.96			No.99
杉本 和也	3	$\left\{ \begin{array}{l} 11 - 8 \\ 11 - 3 \\ 10 - 12 \\ 11 - 8 \end{array} \right\}$	坂本 椋
神奈川 横浜大洋ジュニア			北海道 南茅部卓球少年

平成25年度全日本卓球選手権大会(カデットの部)

試合番号2

No.6			No.9
土橋 拓実	0	$\left\{ \begin{array}{l} 9 - 11 \\ 6 - 11 \\ 12 - 14 \end{array} \right\}$	田村 涼
石川 津幡中学校			鳥取 湖東中学校

試合番号4

No.18			No.21
田原 彰悟	1	$\left\{ \begin{array}{l} 11 - 5 \\ 8 - 11 \\ 7 - 11 \\ 4 - 11 \end{array} \right\}$	宮川 昌大
東京 尾久八幡中学校			香川 卓球家ジュニア

試合番号6

No.28			No.31
六本木 瑛介	2	$\left\{ \begin{array}{l} 11 - 8 \\ 8 - 11 \\ 11 - 9 \\ 17 - 19 \\ 6 - 11 \end{array} \right\}$	稲木 晨悟
群馬 大間々中学校			静岡 静岡学園中学校

試合番号8

No.39			No.42
岡本 優一	1	$\left\{ \begin{array}{l} 6 - 11 \\ 11 - 7 \\ 7 - 11 \\ 8 - 11 \end{array} \right\}$	星 翔太
神奈川 リトルキングス			宮城 仙台ジュニアクラブ

試合番号10

No.48			No.53
川瀬 友太郎	3	$\left\{ \begin{array}{l} 11 - 6 \\ 11 - 3 \\ 11 - 7 \end{array} \right\}$	川村 大貴
東京 清明学園中学校			石川 遊学館ジュニア

試合番号12

No.60			No.63
山本 東吾	1	$\left\{ \begin{array}{l} 11 - 9 \\ 3 - 11 \\ 10 - 12 \\ 9 - 11 \end{array} \right\}$	久世 雄登
神奈川 横浜大洋ジュニア			愛知 ピンテック

試合番号14

No.70			No.73
山本 駿介	3	$\left\{ \begin{array}{l} 8 - 11 \\ 11 - 8 \\ 11 - 5 \\ 11 - 8 \end{array} \right\}$	竹内 佑
愛知 ファンタジスタS.C			青森 佐井中学校

試合番号16

No.80			No.84
徳村 優汰	0	$\left\{ \begin{array}{l} 6 - 11 \\ 9 - 11 \\ 5 - 11 \end{array} \right\}$	加山 裕
宮崎 TEAM徳村			兵庫 華兵ロードスカイ

試合番号18

No.90			No.93
津村 優斗	3	$\left\{ \begin{array}{l} 11 - 8 \\ 11 - 4 \\ 6 - 11 \\ 9 - 11 \\ 11 - 8 \end{array} \right\}$	畑 直希
鳥取 明治Jr卓球クラブ			石川 中能登中学校

試合番号20

No.101			No.105
岩本 拓海	0	$\left\{ \begin{array}{l} 7 - 11 \\ 3 - 11 \\ 8 - 11 \end{array} \right\}$	松下 竜巳
高知 明德義塾中学校			山口 野田学園中学校



13歳以下男子シングルス`3`回戦

試合番号21

No.106			No.110
堀川 敦弘	3	$\left. \begin{matrix} 6 - 11 \\ 11 - 6 \\ 11 - 7 \\ 11 - 8 \end{matrix} \right\} 1$	横谷 晟
福岡 こぞのえ卓球			岐阜 高富卓球スポーツ少年団

試合番号23

No.116			No.120
平林 大青	3	$\left. \begin{matrix} 11 - 7 \\ 8 - 11 \\ 5 - 11 \\ 11 - 6 \\ 11 - 6 \end{matrix} \right\} 2$	吉田 聖斗
茨城 田彦中学校			埼玉 E's

試合番号25

No.127			No.130
宇田 幸矢	3	$\left. \begin{matrix} 11 - 6 \\ 11 - 5 \\ 11 - 4 \end{matrix} \right\} 0$	谷垣 佑真
東京 Meijic.s.c			兵庫 華兵ロードスカイ

試合番号27

No.138			No.141
小久保 智大	2	$\left. \begin{matrix} 11 - 5 \\ 5 - 11 \\ 8 - 11 \\ 16 - 14 \\ 10 - 12 \end{matrix} \right\} 3$	中村 巖文
千葉 千城クラブ			福井 武生第二中学校

試合番号29

No.148			No.152
橋本 一輝	3	$\left. \begin{matrix} 11 - 3 \\ 11 - 7 \\ 11 - 6 \end{matrix} \right\} 0$	宮木 宏輔
愛知 愛工大附属中学校			滋賀 山卓

試合番号31

No.160			No.163
竹尾 優健	0	$\left. \begin{matrix} 4 - 11 \\ 5 - 11 \\ 8 - 11 \end{matrix} \right\} 3$	下田 奨磨
岐阜 向陽中学校			熊本 八代市立第一中学校

試合番号22

No.111			No.115
細井 聡真	1	$\left. \begin{matrix} 11 - 9 \\ 2 - 11 \\ 7 - 11 \\ 10 - 12 \end{matrix} \right\} 3$	張 智和
愛媛 さくらエリートアカデミー			宮城 仙台ジュニアクラブ

試合番号24

No.122			No.126
佐藤 功志郎	1	$\left. \begin{matrix} 8 - 11 \\ 9 - 11 \\ 11 - 8 \\ 6 - 11 \end{matrix} \right\} 3$	戸上 隼輔
島根 松徳クラブ			三重 松生T.T.C

試合番号26

No.134			No.137
近藤 怜央	1	$\left. \begin{matrix} 11 - 5 \\ 5 - 11 \\ 5 - 11 \\ 8 - 11 \end{matrix} \right\} 3$	近藤 蓮
長野 上田第四中学校			大分 明豊中学校

試合番号28

No.143			No.147
上村 太陽	3	$\left. \begin{matrix} 11 - 9 \\ 8 - 11 \\ 11 - 9 \\ 11 - 7 \end{matrix} \right\} 1$	柏 竹琉
大阪 大阪桐蔭ジュニア			岡山 ねや卓球クラブ

試合番号30

No.154			No.157
松下 真也	0	$\left. \begin{matrix} 4 - 11 \\ 10 - 12 \\ 5 - 11 \end{matrix} \right\} 3$	小池 龍成
静岡 アイン卓球クラブ			福島 Quest D

試合番号32

No.164			No.168
菊地 慎人	0	$\left. \begin{matrix} 7 - 11 \\ 11 - 13 \\ 8 - 11 \end{matrix} \right\} 3$	金光 宏暢
埼玉 K&Mジュニア			東京 JOCエリートアカデミー

13歳以下男子シングルス 4 回戦

試合番号1

No.4			No.9
橋田 訓平	3	$\left. \begin{matrix} 11 - 6 \\ 11 - 8 \\ 11 - 3 \end{matrix} \right\}$	0 田村 涼
兵庫 T's ZERO+			鳥取 湖東中学校

試合番号3

No.25			No.31
鈴木 健太	0	$\left. \begin{matrix} 9 - 11 \\ 3 - 11 \\ 6 - 11 \end{matrix} \right\}$	3 稲木 晨悟
愛媛 永井卓球スクール			静岡 静岡学園中学校

試合番号5

No.43			No.48
中橋 敬人	2	$\left. \begin{matrix} 7 - 11 \\ 11 - 4 \\ 11 - 9 \\ 10 - 12 \\ 9 - 11 \end{matrix} \right\}$	3 川瀬 友太郎
神奈川 湘工ジュニア			東京 清明学園中学校

試合番号7

No.64			No.70
浅津 碧利	3	$\left. \begin{matrix} 11 - 8 \\ 11 - 9 \\ 11 - 5 \end{matrix} \right\}$	0 山本 駿介
東京 JOCエリートアカデミー			愛知 ファンタジスタS.C

試合番号9

No.85			No.90
加賀美 利輝	3	$\left. \begin{matrix} 6 - 11 \\ 11 - 6 \\ 11 - 9 \\ 11 - 2 \end{matrix} \right\}$	1 津村 優斗
愛知 愛工大附属中学校			鳥取 明治Jr卓球クラブ

試合番号11

No.106			No.115
堀川 敦弘	1	$\left. \begin{matrix} 5 - 11 \\ 10 - 12 \\ 11 - 9 \\ 7 - 11 \end{matrix} \right\}$	3 張 智和
福岡 こぞのえ卓球			宮城 仙台ジュニアクラブ

試合番号13

No.127			No.137
宇田 幸矢	3	$\left. \begin{matrix} 11 - 9 \\ 8 - 11 \\ 9 - 11 \\ 11 - 9 \\ 11 - 3 \end{matrix} \right\}$	2 近藤 蓮
東京 Meiji.c.s.c			大分 明豊中学校

試合番号15

No.148			No.157
橋本 一輝	3	$\left. \begin{matrix} 7 - 11 \\ 11 - 9 \\ 11 - 9 \\ 11 - 6 \end{matrix} \right\}$	1 小池 龍成
愛知 愛工大附属中学校			福島 Quest D

平成25年度全日本卓球選手権大会(カデットの部)

試合番号2

No.16			No.21
岸田 竜輝	0	$\left. \begin{matrix} 10 - 12 \\ 5 - 11 \\ 7 - 11 \end{matrix} \right\}$	3 宮川 昌大
大阪 TEAM上宮			香川 卓球家ジュニア

試合番号4

No.34			No.42
曾根 翔	0	$\left. \begin{matrix} 9 - 11 \\ 8 - 11 \\ 5 - 11 \end{matrix} \right\}$	3 星 翔太
兵庫 卓栄Kid's			宮城 仙台ジュニアクラブ

試合番号6

No.58			No.63
福原 明雄	1	$\left. \begin{matrix} 11 - 3 \\ 7 - 11 \\ 8 - 11 \\ 6 - 11 \end{matrix} \right\}$	3 久世 雄登
福岡 石田卓球クラブ			愛知 ピンテック

試合番号8

No.75			No.84
三浦 空	0	$\left. \begin{matrix} 6 - 11 \\ 9 - 11 \\ 9 - 11 \end{matrix} \right\}$	3 加山 裕
宮城 塩竈第三中学校			兵庫 華兵ロードスカイ

試合番号10

No.96			No.105
杉本 和也	3	$\left. \begin{matrix} 11 - 7 \\ 11 - 6 \\ 11 - 7 \end{matrix} \right\}$	0 松下 竜巳
神奈川 横浜大洋ジュニア			山口 野田学園中学校

試合番号12

No.116			No.126
平林 大青	0	$\left. \begin{matrix} 9 - 11 \\ 8 - 11 \\ 4 - 11 \end{matrix} \right\}$	3 戸上 隼輔
茨城 田彦中学校			三重 松生T.T.C

試合番号14

No.141			No.143
中村 巖文	3	$\left. \begin{matrix} 11 - 6 \\ 11 - 6 \\ 6 - 11 \\ 5 - 11 \\ 12 - 10 \end{matrix} \right\}$	2 上村 太陽
福井 武生第二中学校			大阪 大阪桐蔭ジュニア

試合番号16

No.163			No.168
下田 奨磨	0	$\left. \begin{matrix} 7 - 11 \\ 6 - 11 \\ 5 - 11 \end{matrix} \right\}$	3 金光 宏暢
熊本 八代市立第一中学校			東京 JOCエリートアカデミー

**13歳以下男子シングルス 5 回戦**

試合番号1

No.4			No.21
橋田 訓平	1	$\left\{ \begin{array}{l} 9 - 11 \\ 12 - 10 \\ 7 - 11 \\ 7 - 11 \end{array} \right\}$	3 宮川 昌大
兵庫 T's ZERO+			香川 卓球家ジュニア

試合番号3

No.48			No.63
川瀬 友太郎	1	$\left\{ \begin{array}{l} 6 - 11 \\ 5 - 11 \\ 11 - 9 \\ 7 - 11 \end{array} \right\}$	3 久世 雄登
東京 清明学園中学校			愛知 ピンテック

試合番号5

No.85			No.96
加賀美 利輝	2	$\left\{ \begin{array}{l} 11 - 8 \\ 11 - 8 \\ 7 - 11 \\ 8 - 11 \\ 8 - 11 \end{array} \right\}$	3 杉本 和也
愛知 愛工大附属中学校			神奈川 横浜大洋ジュニア

試合番号7

No.127			No.141
宇田 幸矢	3	$\left\{ \begin{array}{l} 11 - 7 \\ 7 - 11 \\ 11 - 7 \\ 11 - 8 \end{array} \right\}$	1 中村 巖文
東京 Meijic.s.c			福井 武生第二中学校

**13歳以下男子シングルス 準々決勝**

試合番号1

No.21			No.31
宮川 昌大	3	$\left\{ \begin{array}{l} 11 - 7 \\ 11 - 9 \\ 11 - 6 \end{array} \right\}$	0 稲木 晨悟
香川 卓球家ジュニア			静岡 静岡学園中学校

試合番号3

No.96			No.126
杉本 和也	2	$\left\{ \begin{array}{l} 3 - 11 \\ 12 - 10 \\ 10 - 12 \\ 14 - 12 \\ 8 - 11 \end{array} \right\}$	3 戸上 隼輔
神奈川 横浜大洋ジュニア			三重 松生T. T. C

**13歳以下男子シングルス 準決勝**

試合番号1

No.21			No.84
宮川 昌大	2	$\left\{ \begin{array}{l} 11 - 7 \\ 12 - 10 \\ 9 - 11 \\ 10 - 12 \\ 7 - 11 \end{array} \right\}$	3 加山 裕
香川 卓球家ジュニア			兵庫 華兵ロードスカイ

**13歳以下男子シングルス 決勝**

試合番号1

No.84			No.127
加山 裕	0	$\left\{ \begin{array}{l} 10 - 12 \\ 8 - 11 \\ 8 - 11 \end{array} \right\}$	3 宇田 幸矢
兵庫 華兵ロードスカイ			東京 Meijic.s.c

**平成25年度全日本卓球選手権大会(カデットの部)**

試合番号2

No.31			No.42
稲木 晨悟	3	$\left\{ \begin{array}{l} 10 - 12 \\ 13 - 11 \\ 11 - 1 \\ 11 - 5 \end{array} \right\}$	1 星 翔太
静岡 静岡学園中学校			宮城 仙台ジュニアクラブ

試合番号4

No.64			No.84
浅津 碧利	2	$\left\{ \begin{array}{l} 11 - 7 \\ 9 - 11 \\ 7 - 11 \\ 11 - 9 \\ 11 - 13 \end{array} \right\}$	3 加山 裕
東京 JOCエリートアカデミー			兵庫 華兵ロードスカイ

試合番号6

No.115			No.126
張 智和	1	$\left\{ \begin{array}{l} 9 - 11 \\ 8 - 11 \\ 11 - 3 \\ 11 - 13 \end{array} \right\}$	3 戸上 隼輔
宮城 仙台ジュニアクラブ			三重 松生T. T. C

試合番号8

No.148			No.168
橋本 一輝	1	$\left\{ \begin{array}{l} 11 - 7 \\ 9 - 11 \\ 6 - 11 \\ 8 - 11 \end{array} \right\}$	3 金光 宏暢
愛知 愛工大附属中学校			東京 JOCエリートアカデミー

試合番号2

No.63			No.84
久世 雄登	0	$\left\{ \begin{array}{l} 9 - 11 \\ 2 - 11 \\ 3 - 11 \end{array} \right\}$	3 加山 裕
愛知 ピンテック			兵庫 華兵ロードスカイ

試合番号4

No.127			No.168
宇田 幸矢	3	$\left\{ \begin{array}{l} 9 - 11 \\ 11 - 8 \\ 11 - 8 \\ 9 - 11 \\ 11 - 6 \end{array} \right\}$	2 金光 宏暢
東京 Meijic.s.c			東京 JOCエリートアカデミー

試合番号2

No.126			No.127
戸上 隼輔	0	$\left\{ \begin{array}{l} 7 - 11 \\ 7 - 11 \\ 5 - 11 \end{array} \right\}$	3 宇田 幸矢
三重 松生T. T. C			東京 Meijic.s.c