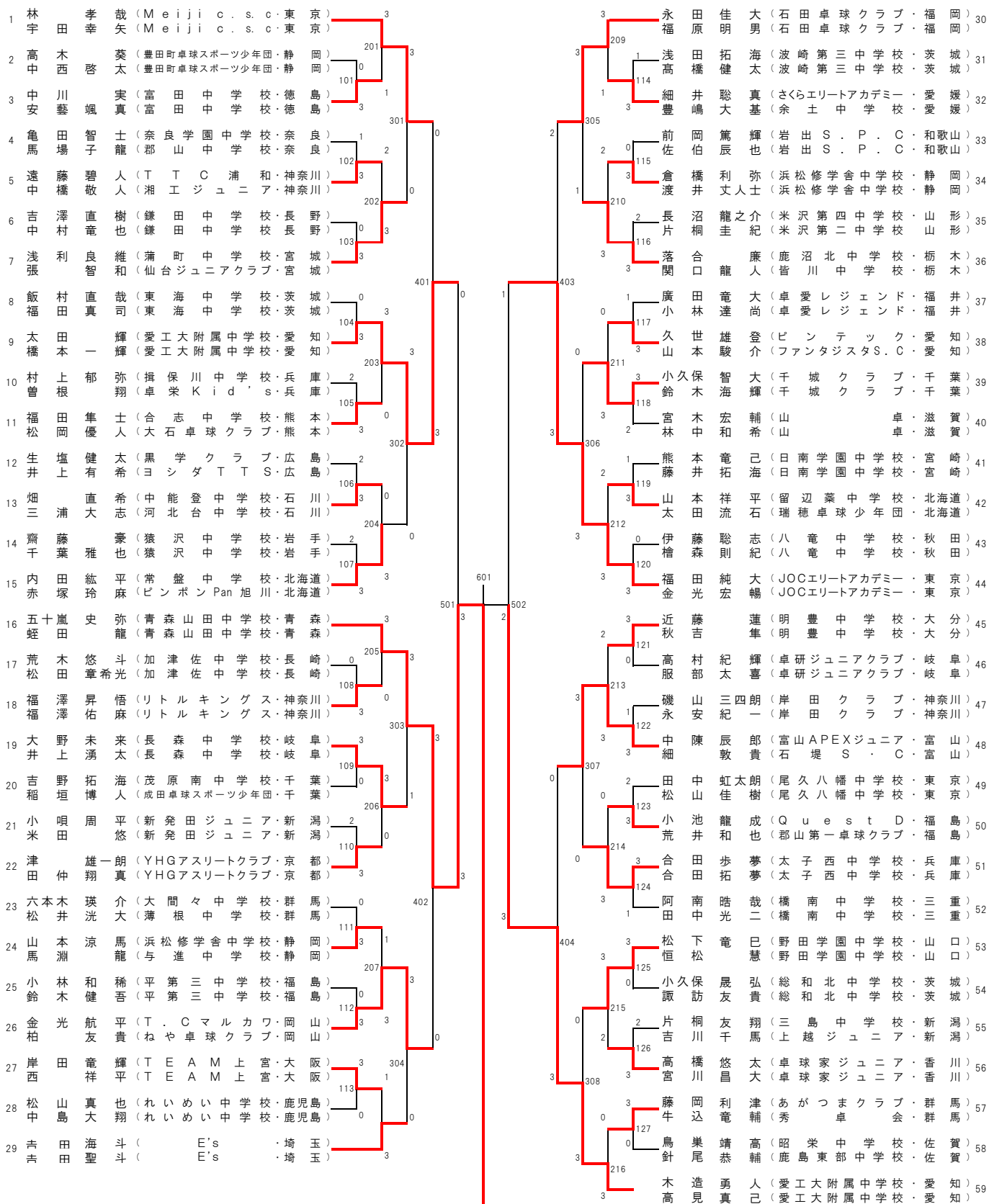


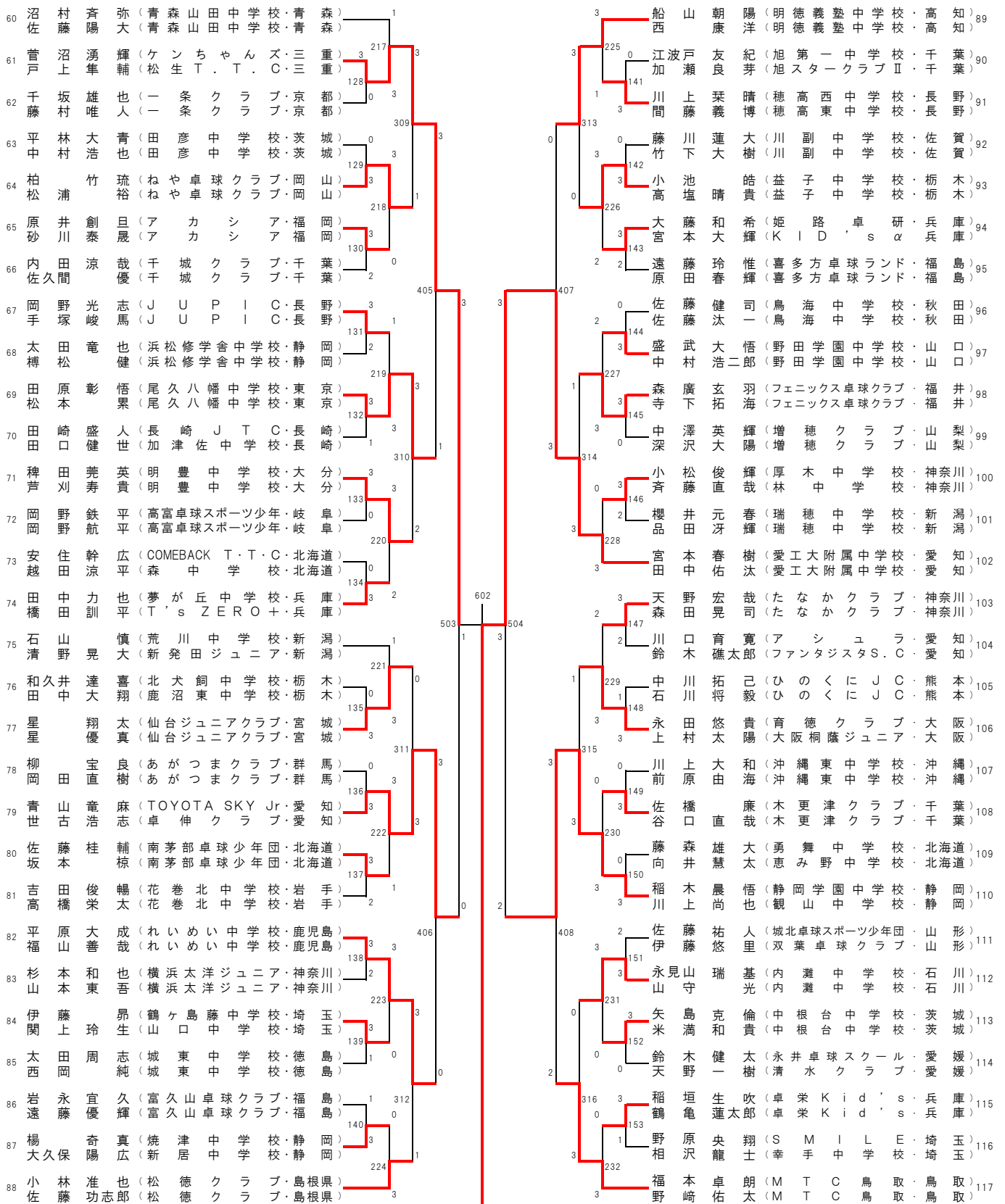
男子ダブルス【BD】

(1/2)



男子ダブルス【BD】

(2/2)



男子ダブルス 1 回戦

試合番号1

No.2	$0 \left\{ \begin{array}{l} 10 - 12 \\ 7 - 11 \\ 8 - 11 \end{array} \right\} 3$	No.3	<p>中川 実 安藝 颯真</p> <p>徳島 富田中学校</p>
高木 葵 中西 啓太			
静岡 豊田町卓球 スポーツ少年団			

試合番号3

No.6	$0 \left\{ \begin{array}{l} 8 - 11 \\ 11 - 13 \\ 5 - 11 \end{array} \right\} 3$	No.7	<p>浅利 良維 張 智和</p> <p>宮城 蒲町中学校 仙台ジュニアクラブ</p>
吉澤 直樹 中村 竜也			
長野 鎌田中学校			

試合番号5

No.10	$2 \left\{ \begin{array}{l} 7 - 11 \\ 5 - 11 \\ 11 - 7 \\ 11 - 6 \\ 10 - 12 \end{array} \right\} 3$	No.11	<p>福田 隼士 松岡 優人</p> <p>熊本 合志中学校 大石卓球クラブ</p>
村上 郁弥 曾根 翔			
兵庫 揖保川中学校 卓栄Kid's			

試合番号7

No.14	$2 \left\{ \begin{array}{l} 5 - 11 \\ 10 - 12 \\ 11 - 7 \\ 11 - 7 \\ 9 - 11 \end{array} \right\} 3$	No.15	<p>内田 紘平 赤塚 玲麻</p> <p>北海道 常盤中学校 ピンポンPan旭川</p>
齋藤 豪 千葉 雅也			
岩手 猿沢中学校			

試合番号9

No.19	$3 \left\{ \begin{array}{l} 11 - 6 \\ 11 - 3 \\ 11 - 6 \end{array} \right\} 0$	No.20	<p>吉野 拓海 稲垣 博人</p> <p>千葉 茂原南中学校 成田卓球スポーツ少年団</p>
大野 未来 井上 湧太			
岐阜 長森中学校			

試合番号11

No.23	$0 \left\{ \begin{array}{l} 7 - 11 \\ 14 - 16 \\ 7 - 11 \end{array} \right\} 3$	No.24	<p>山本 涼馬 馬淵 龍</p> <p>静岡 浜松修学舎中学校 与進中学校</p>
六本木 瑛介 松井 洸大			
群馬 大間々中学校 薄根中学校			

試合番号13

No.27	$3 \left\{ \begin{array}{l} 11 - 5 \\ 11 - 7 \\ 11 - 6 \end{array} \right\} 0$	No.28	<p>松山 真也 中島 大翔</p> <p>鹿児島 れいめい中学校</p>
岸田 竜輝 西 祥平			
大阪 TEAM上宮			

試合番号15

No.33	$0 \left\{ \begin{array}{l} 9 - 11 \\ 3 - 11 \\ 5 - 11 \end{array} \right\} 3$	No.34	<p>倉橋 利弥 渡井 丈人士</p> <p>静岡 浜松修学舎中学校</p>
前岡 篤輝 佐伯 辰也			
和歌山 岩出S. P. C			

試合番号17

No.37	$1 \left\{ \begin{array}{l} 12 - 14 \\ 11 - 7 \\ 7 - 11 \\ 9 - 11 \end{array} \right\} 3$	No.38	<p>久世 雄登 山本 駿介</p> <p>愛知 ピンテック ファンタジスタS. C</p>
廣田 竜大 小林 達尚			
福井 卓愛レジェンド			

試合番号19

No.41	$1 \left\{ \begin{array}{l} 8 - 11 \\ 9 - 11 \\ 11 - 6 \\ 11 - 13 \end{array} \right\} 3$	No.42	<p>山本 祥平 太田 流石</p> <p>北海道 留辺蘂中学校 瑞穂卓球少年団</p>
熊本 竜己 藤井 拓海			
宮崎 日南学園中学校			

平成25年度全日本卓球選手権大会(カデットの部)

試合番号2

No.4	$1 \left\{ \begin{array}{l} 7 - 11 \\ 4 - 11 \\ 11 - 9 \\ 6 - 11 \end{array} \right\} 3$	No.5	<p>遠藤 碧人 中橋 敬人</p> <p>神奈川 TTC浦和 湘工ジュニア</p>
亀田 智士 馬場 子龍			
奈良 奈良学園中学校 郡山中学校			

試合番号4

No.8	$0 \left\{ \begin{array}{l} 4 - 11 \\ 3 - 11 \\ 4 - 11 \end{array} \right\} 3$	No.9	<p>太田 輝 橋本 一輝</p> <p>愛知 愛工大附属中学校</p>
飯村 直哉 福田 真司			
茨城 東海中学校			

試合番号6

No.12	$2 \left\{ \begin{array}{l} 10 - 12 \\ 11 - 3 \\ 6 - 11 \\ 11 - 8 \\ 5 - 11 \end{array} \right\} 3$	No.13	<p>畑 直希 三浦 大志</p> <p>石川 中能登中学校 河北台中学校</p>
生塩 健太 井上 有希			
広島 黒学クラブ ヨシダTTS			

試合番号8

No.17	$0 \left\{ \begin{array}{l} 6 - 11 \\ 6 - 11 \\ 9 - 11 \end{array} \right\} 3$	No.18	<p>福澤 昇悟 福澤 佑麻</p> <p>神奈川 リトルキングス</p>
荒木 悠斗 松田 章希光			
長崎 加津佐中学校			

試合番号10

No.21	$2 \left\{ \begin{array}{l} 10 - 12 \\ 11 - 7 \\ 11 - 4 \\ 6 - 11 \\ 9 - 11 \end{array} \right\} 3$	No.22	<p>津田 雄一朗 仲翔 真</p> <p>京都 YHGアスリートクラブ</p>
小唄 周平 米田 悠			
新潟 新発田ジュニア			

試合番号12

No.25	$0 \left\{ \begin{array}{l} 7 - 11 \\ 2 - 11 \\ 5 - 11 \end{array} \right\} 3$	No.26	<p>金光 航平 柏 友貴</p> <p>岡山 T. Cマルカワ ねや卓球クラブ</p>
小林 和稀 鈴木 健吾			
福島 平第三中学校			

試合番号14

No.31	$1 \left\{ \begin{array}{l} 7 - 11 \\ 11 - 7 \\ 8 - 11 \\ 9 - 11 \end{array} \right\} 3$	No.32	<p>細井 聡真 豊嶋 大基</p> <p>愛媛 さくらエリートアカデミー 余土中学校</p>
浅田 拓海 高橋 健太			
茨城 波崎第三中学校			

試合番号16

No.35	$2 \left\{ \begin{array}{l} 3 - 11 \\ 12 - 10 \\ 11 - 6 \\ 7 - 11 \\ 5 - 11 \end{array} \right\} 3$	No.36	<p>落合 廉 関口 龍人</p> <p>栃木 鹿沼北中学校 皆川中学校</p>
長沼 龍之介 片桐 圭紀			
山形 米沢第四中学校			

試合番号18

No.39	$3 \left\{ \begin{array}{l} 12 - 10 \\ 8 - 11 \\ 10 - 12 \\ 11 - 5 \\ 11 - 5 \end{array} \right\} 2$	No.40	<p>宮木 宏輔 林中 和希</p> <p>滋賀 山卓</p>
小久保 智大 鈴木 海輝			
千葉 千城クラブ			

試合番号20

No.43	$0 \left\{ \begin{array}{l} 6 - 11 \\ 7 - 11 \\ 5 - 11 \end{array} \right\} 3$	No.44	<p>福田 純大 金光 宏暢</p> <p>東京 JOCエリートアカデミー</p>
伊藤 聡志 檜森 則紀			
秋田 八竜中学校			

男子ダブルス 1 回戦

試合番号21

No.45	$3 \left\{ \begin{array}{l} 11 - 6 \\ 11 - 8 \\ 11 - 5 \end{array} \right\} 0$	No.46
近藤 蓮 秋吉 隼		高村 紀輝 服部 太喜
大分 明豊中学校		岐阜 卓研ジュニアクラブ

試合番号22

No.47	$1 \left\{ \begin{array}{l} 12 - 14 \\ 8 - 11 \\ 11 - 7 \\ 5 - 11 \end{array} \right\} 3$	No.48
磯山 三四朗 永安 紀一		中陳 辰郎 細 敦貴
神奈川 岸田クラブ		富山 富山APEXジュニア 石堤S・C

試合番号23

No.49	$2 \left\{ \begin{array}{l} 11 - 8 \\ 7 - 11 \\ 9 - 11 \\ 11 - 1 \\ 7 - 11 \end{array} \right\} 3$	No.50
田中 虹太郎 松山 佳樹		小池 龍成 荒井 和也
東京 尾久八幡中学校		福島 QuestD 郡山第一卓球クラブ

試合番号24

No.51	$3 \left\{ \begin{array}{l} 10 - 12 \\ 12 - 10 \\ 15 - 13 \\ 11 - 6 \end{array} \right\} 1$	No.52
合田 歩夢 合田 拓夢		阿南 皓哉 田中 光二
兵庫 太子西中学校		三重 橋南中学校

試合番号25

No.53	$3 \left\{ \begin{array}{l} 11 - 5 \\ 11 - 6 \\ 11 - 3 \end{array} \right\} 0$	No.54
松下 竜巳 恒松 慧		小久保 晟弘 諏訪 友貴
山口 野田学園中学校		茨城 総和北中学校

試合番号26

No.55	$2 \left\{ \begin{array}{l} 11 - 8 \\ 10 - 12 \\ 18 - 16 \\ 9 - 11 \\ 9 - 11 \end{array} \right\} 3$	No.56
片桐 友翔 吉川 千馬		高橋 悠太 宮川 昌大
新潟 三島中学校 上越ジュニア		香川 卓球家ジュニア

試合番号27

No.57	$3 \left\{ \begin{array}{l} 11 - 2 \\ 13 - 11 \\ 12 - 10 \end{array} \right\} 0$	No.58
藤岡 利津 牛込 竜輔		鳥巢 靖高 針尾 恭輔
群馬 あがつまクラブ 秀卓会		佐賀 昭栄中学校 鹿島東部中学校

試合番号28

No.61	$3 \left\{ \begin{array}{l} 11 - 7 \\ 13 - 11 \\ 11 - 4 \end{array} \right\} 0$	No.62
菅沼 湧輝 戸上 隼輔		千坂 雄也 藤村 唯人
三重 ケンちゃんズ 松生T.T.C		京都 一条クラブ

試合番号29

No.63	$0 \left\{ \begin{array}{l} 6 - 11 \\ 7 - 11 \\ 4 - 11 \end{array} \right\} 3$	No.64
平林 大青 中村 浩也		柏竹 琉裕 松浦 裕
茨城 田彦中学校		岡山 ねや卓球クラブ

試合番号30

No.65	$3 \left\{ \begin{array}{l} 11 - 7 \\ 11 - 9 \\ 9 - 11 \\ 9 - 11 \\ 12 - 10 \end{array} \right\} 2$	No.66
原井 創旦 砂川 泰晟		内田 涼哉 佐久間 優
福岡 アカシア		千葉 千城クラブ

試合番号31

No.67	$3 \left\{ \begin{array}{l} 11 - 7 \\ 4 - 11 \\ 8 - 11 \\ 11 - 9 \\ 12 - 10 \end{array} \right\} 2$	No.68
岡野 光志 手塚 峻馬		太田 竜也 樽松 健
長野 JUPIC		静岡 浜松修学舎中学校

試合番号32

No.69	$3 \left\{ \begin{array}{l} 8 - 11 \\ 11 - 6 \\ 11 - 3 \\ 11 - 7 \end{array} \right\} 1$	No.70
田原 彰悟 松本 累		田崎 盛人 田口 健世
東京 尾久八幡中学尾 久八幡中学校		長崎 長崎JTC 加津佐中学校

試合番号33

No.71	$3 \left\{ \begin{array}{l} 11 - 4 \\ 11 - 3 \\ 11 - 4 \end{array} \right\} 0$	No.72
稗田 莞英 芦刈 寿貴		岡野 鉄平 岡野 航平
大分 明豊中学校		岐阜 高富卓球 スポーツ少年団

試合番号34

No.73	$0 \left\{ \begin{array}{l} 11 - 13 \\ 5 - 11 \\ 7 - 11 \end{array} \right\} 3$	No.74
安住 幹広 越田 涼平		田中 力也 橋田 訓平
北海道 COMEBACK T・T・C 森中学校		兵庫 夢が丘中学校 T's ZERO

試合番号35

No.76	$0 \left\{ \begin{array}{l} 4 - 11 \\ 7 - 11 \\ 7 - 11 \end{array} \right\} 3$	No.77
和久井 達喜 田中大翔		星 翔太 星 優真
栃木 北犬飼中学校 鹿沼東中学校		宮城 仙台ジュニアクラブ

試合番号36

No.78	$0 \left\{ \begin{array}{l} 5 - 11 \\ 5 - 11 \\ 7 - 11 \end{array} \right\} 3$	No.79
柳 宝良 岡田 直樹		青山 竜麻 世古 浩志
群馬 あがつまクラブ		愛知 TOYOTASKY Jr 卓伸クラブ

試合番号37

No.80	$3 \left\{ \begin{array}{l} 8 - 11 \\ 11 - 5 \\ 9 - 11 \\ 11 - 9 \\ 11 - 6 \end{array} \right\} 2$	No.81
佐藤 桂輔 坂本 椋		吉田 俊暢 高橋 栄太
北海道 南茅部卓球少年団		岩手 花巻北中学校

試合番号38

No.82	$3 \left\{ \begin{array}{l} 6 - 11 \\ 11 - 9 \\ 13 - 15 \\ 11 - 9 \\ 11 - 8 \end{array} \right\} 2$	No.83
平原 大成 福山 善哉		杉本 和也 山本 東吾
鹿児島 れいめい中学校		神奈川 横浜大洋ジュニア

試合番号39

No.84	$3 \left\{ \begin{array}{l} 11 - 8 \\ 8 - 11 \\ 11 - 5 \\ 11 - 6 \end{array} \right\} 1$	No.85
伊藤 昂 関上 玲生		太田 周志 西岡 純
埼玉 鶴ヶ島藤中学校 山口中学校		徳島 城東中学校

試合番号40

No.86	$1 \left\{ \begin{array}{l} 6 - 11 \\ 8 - 11 \\ 11 - 7 \\ 7 - 11 \end{array} \right\} 3$	No.87
岩永 宜久 遠藤 優輝		楊 奇真 大久保 陽広
福島 富久山卓球クラブ		静岡 焼津中学校 新居中学校

男子ダブルス 1 回戦

試合番号41

No.90			No.91
江波戸 友紀	0	$\left\{ \begin{array}{l} 4 - 11 \\ 4 - 11 \\ 5 - 11 \end{array} \right\} 3$	川上 栞晴
加瀬 良芽			間 藤義博
千葉 旭第一中学校 旭スタークラブⅡ			長野 穂高西中学校

試合番号42

No.92			No.93
藤川 蓮大樹	0	$\left\{ \begin{array}{l} 7 - 11 \\ 9 - 11 \\ 7 - 11 \end{array} \right\} 3$	小池 皓貴
竹下 大樹			高塩 晴貴
佐賀 川副中学校			栃木 益子中学校

試合番号43

No.94			No.95
大藤 和希	3	$\left\{ \begin{array}{l} 11 - 9 \\ 3 - 11 \\ 6 - 11 \\ 13 - 11 \\ 12 - 10 \end{array} \right\} 2$	遠藤 玲惟
宮本 大輝			原田 春輝
兵庫 姫路卓研 KID'sα			福島 喜多方卓球ランド

試合番号44

No.96			No.97
佐藤 健司	0	$\left\{ \begin{array}{l} 11 - 13 \\ 8 - 11 \\ 6 - 11 \end{array} \right\} 3$	盛武 大悟
佐藤 汰一			中村 浩二郎
秋田 鳥海中学校			山口 野田学園中学校

試合番号45

No.98			No.99
森廣 玄羽	3	$\left\{ \begin{array}{l} 11 - 7 \\ 11 - 7 \\ 11 - 7 \end{array} \right\} 0$	中澤 英輝
寺下 拓海			深沢 大陽
福井 フェニックス 卓球クラブ			山梨 増穂クラブ

試合番号46

No.100			No.101
小松 俊輝	3	$\left\{ \begin{array}{l} 12 - 10 \\ 7 - 11 \\ 11 - 7 \\ 12 - 14 \\ 11 - 7 \end{array} \right\} 2$	櫻井 元春
斉藤 直哉			品田 冴輝
神奈川 厚木中学校 林中学校			新潟 瑞穂中学校

試合番号47

No.103			No.104
天野 宏哉	3	$\left\{ \begin{array}{l} 13 - 11 \\ 9 - 11 \\ 9 - 11 \\ 15 - 13 \\ 11 - 6 \end{array} \right\} 2$	川口 育寛
森田 晃司			鈴木 礁太郎
神奈川 たなかクラブ			愛知 アシユラ ファンタジスタS.C

試合番号48

No.105			No.106
中川 拓己	1	$\left\{ \begin{array}{l} 11 - 4 \\ 9 - 11 \\ 6 - 11 \\ 7 - 11 \end{array} \right\} 3$	永田 悠貴
石川 将毅			上村 太陽
熊本 ひのくにJ.C			大阪 育徳クラブ 大阪桐蔭ジュニア

試合番号49

No.107			No.108
川上 大和	0	$\left\{ \begin{array}{l} 7 - 11 \\ 10 - 12 \\ 4 - 11 \end{array} \right\} 3$	佐橋 廉
前原 由海			谷口 直哉
沖縄 沖縄東中学校			千葉 木更津クラブ

試合番号50

No.109			No.110
藤森 雄大	0	$\left\{ \begin{array}{l} 6 - 11 \\ 5 - 11 \\ 6 - 11 \end{array} \right\} 3$	稲木 晨悟
向井 慧太			川上 尚也
北海道 勇舞中学校 恵み野中学校			静岡 静岡学園中学校 観山中学校

試合番号51

No.111			No.112
佐藤 祐人	2	$\left\{ \begin{array}{l} 11 - 13 \\ 8 - 11 \\ 11 - 9 \\ 11 - 4 \\ 13 - 15 \end{array} \right\} 3$	永見山 瑞基
伊藤 悠里			山守 光
山形 城北卓球スポーツ少年団 双葉卓球クラブ			石川 内灘中学校

試合番号52

No.113			No.114
矢島 克倫	3	$\left\{ \begin{array}{l} 11 - 7 \\ 11 - 7 \\ 11 - 7 \end{array} \right\} 0$	鈴木 健太
米満 和貴			天野 一樹
茨城 中根台中学校			愛媛 永井卓球スクール 清水クラブ

試合番号53

No.115			No.116
稲垣 生吹	3	$\left\{ \begin{array}{l} 8 - 11 \\ 11 - 6 \\ 11 - 7 \\ 11 - 8 \end{array} \right\} 1$	野原 央翔
鶴亀 蓮太郎			相沢 龍士
兵庫 卓栄Kid's			埼玉 SMILE 幸手中学校

男子ダブルス 2 回戦

試合番号1

No.1	3 {	11 - 5	} 1	No.3
林 孝 哉		11 - 8		中 川 実
宇 田 幸 矢		11 - 13		安 藝 颯 真
		11 - 5		
東京 Meijic.s.c				徳島 富田中学校

試合番号3

No.9	3 {	11 - 5	} 0	No.11
太 田 輝		12 - 10		福 田 隼 士
橋 本 一 輝		11 - 7		松 岡 優 人
愛知 愛工大附属中学校				熊本 合志中学校 大石卓球クラブ

試合番号5

No.16	3 {	11 - 9	} 0	No.18
五十嵐 史 弥		11 - 6		福 澤 昇 悟
蛭 田 龍		12 - 10		福 澤 佑 麻
青森 青森山田中学校				神奈川 リトルキングス

試合番号7

No.24	1 {	11 - 8	} 3	No.26
山 本 涼 馬		6 - 11		金 光 航 平
馬 淵 龍		9 - 11		柏 友 貴
		6 - 11		
静岡 浜松修学舎中学校 与進中学校				岡山 T. Cマルカワ ねや卓球クラブ

試合番号9

No.30	3 {	11 - 7	} 1	No.32
永 田 佳 大		11 - 0		細 井 聡 真
福 原 明 男		10 - 12		豊 嶋 大 基
		11 - 4		
福岡 石田卓球クラブ				愛媛 さくらエリートアカデミー 奈土中学校

試合番号11

No.38	0 {	5 - 11	} 3	No.39
久 世 雄 登		8 - 11		小久保 智 大
山 本 駿 介		9 - 11		鈴 木 海 輝
愛知 ビンテック ファンタジスタS.C				千葉 千城クラブ

試合番号13

No.45	2 {	11 - 4	} 3	No.48
近 藤 蓮 隼		11 - 13		中 陳 辰 郎
秋 吉 隼		8 - 11		細 敦 貴
		11 - 3		
大分 明豊中学校				富山 富山APEXジュニア 石堤S.C

試合番号15

No.53	3 {	9 - 11	} 2	No.56
松 下 竜 巳		11 - 7		高 橋 悠 太
恒 松 慧		11 - 6		宮 川 昌 大
		0 - 11		
山口 野田学園中学校				香川 卓球家ジュニア

試合番号17

No.60	1 {	11 - 13	} 3	No.61
沼 村 齐 弥		11 - 8		菅 沼 湧 輝
佐 藤 陽 大		8 - 11		戸 上 隼 輔
		8 - 11		
青森 青森山田中学校				三重 ケンちゃんズ 松生T. T. C

試合番号19

No.67	1 {	10 - 12	} 3	No.69
岡 野 光 志		5 - 11		田 原 彰 悟
手 塚 峻 馬		11 - 9		松 本 累
		8 - 11		
長野 JUPIC				東京 尾久八幡中学校

平成25年度全日本卓球選手権大会(カデットの部)

試合番号2

No.5	2 {	11 - 8	} 3	No.7
遠 藤 碧 人		11 - 6		浅 利 良 維
中 橋 敬 人		3 - 11		張 智 和
		7 - 11		
神奈川 TTC浦和 湘工ジュニア				宮城 蒲町中学校 仙台ジュニアクラブ

試合番号4

No.13	0 {	5 - 11	} 3	No.15
畑 直 希		6 - 11		内 田 紘 平
三 浦 大 志		6 - 11		赤 塚 玲 麻
石川 中能登中学校 河北台中学校				北海道 常盤中学校 ピンポンPan旭川

試合番号6

No.19	3 {	11 - 5	} 0	No.22
大 野 未 来		11 - 7		津 田 雄 一 朗
井 上 湧 太		11 - 5		田 仲 翔 真
岐阜 長森中学校				京都 YHGアスリートクラブ

試合番号8

No.27	1 {	7 - 11	} 3	No.29
岸 田 竜 輝		11 - 6		吉 田 海 斗
西 祥 平		9 - 11		吉 田 聖 斗
		6 - 11		
大阪 TEAM上宮				埼玉 E's

試合番号10

No.34	2 {	11 - 3	} 3	No.36
倉 橋 利 弥		8 - 11		落 合 廉
渡 井 丈 人 士		11 - 3		関 口 龍 人
		10 - 12		
静岡 浜松修学舎中学校				栃木 鹿沼北中学校 皆川中学校

試合番号12

No.42	2 {	6 - 11	} 3	No.44
山 本 祥 平		11 - 8		福 田 純 大
太 田 流 石		5 - 11		金 光 宏 暢
		11 - 8		
北海道 留辺蘂中学校 瑞穂卓球少年団				東京 JOCエリートアカデミー

試合番号14

No.50	0 {	6 - 11	} 3	No.51
小 池 龍 成		6 - 11		合 田 步 夢
荒 井 和 也		10 - 12		合 田 拓 夢
福島 QuestD 郡山第一卓球クラブ				兵庫 太子西中学校

試合番号16

No.57	0 {	9 - 11	} 3	No.59
藤 岡 利 津		13 - 15		木 造 勇 人
牛 込 竜 輔		5 - 11		高 見 真 己
群馬 あがつまクラブ 秀卓会				愛知 愛工大附属中学校

試合番号18

No.64	3 {	11 - 5	} 0	No.65
柏 竹 琉 裕		11 - 9		原 井 創 旦
松 浦 裕		11 - 3		砂 川 泰 晟
岡山 ねや卓球クラブ				福岡 アカシア

試合番号20

No.71	3 {	8 - 11	} 2	No.74
稗 田 莞 英		11 - 3		田 中 力 也
芦 刈 寿 貴		4 - 11		橋 田 訓 平
		11 - 8		
大分 明豊中学校				兵庫 夢が丘中学校 T's ZERO+

男子ダブルス 2 回戦

試合番号21

No.75	$\left. \begin{array}{l} 11 - 5 \\ 3 - 11 \\ 11 - 13 \\ 3 - 11 \end{array} \right\} 3$	No.77
石山 慎大		星 翔太
清野 晃大		星 優真
新潟 荒川中学校 新発田ジュニア		宮城 仙台ジュニアクラブ

試合番号22

No.79	$\left. \begin{array}{l} 11 - 9 \\ 8 - 11 \\ 11 - 4 \\ 11 - 5 \end{array} \right\} 1$	No.80
青山 竜麻志		佐藤 桂輔
世古 浩志		坂本 椋
愛知 TOYOTASKY Jr 卓伸クラブ		北海道 南茅部卓球少年団

試合番号23

No.82	$\left. \begin{array}{l} 12 - 10 \\ 11 - 4 \\ 11 - 9 \end{array} \right\} 0$	No.84
平原 大成		伊藤 昂生
福山 善哉		関 上玲生
鹿児島 れいめい中学校		埼玉 鶴ヶ島藤中学校 山口中学校

試合番号24

No.87	$\left. \begin{array}{l} 7 - 11 \\ 4 - 11 \\ 9 - 11 \end{array} \right\} 3$	No.88
楊 奇真		小林 准也
大久保 陽広		佐藤 功志郎
静岡 焼津中学校 新居中学校		島根 松徳クラブ

試合番号25

No.89	$\left. \begin{array}{l} 7 - 11 \\ 11 - 7 \\ 11 - 7 \\ 11 - 5 \end{array} \right\} 1$	No.91
船山 朝陽		川上 栞晴
西 康洋		間 藤義博
高知 明德義塾中学校		長野 穂高西中学校

試合番号26

No.93	$\left. \begin{array}{l} 6 - 11 \\ 11 - 9 \\ 11 - 6 \\ 11 - 13 \\ 11 - 7 \end{array} \right\} 2$	No.94
小池 皓		大藤 和希
高塩 晴貴		宮本 大輝
栃木 益子中学校		兵庫 姫路卓研 KID's α

試合番号27

No.97	$\left. \begin{array}{l} 11 - 7 \\ 11 - 9 \\ 5 - 11 \\ 10 - 12 \\ 6 - 11 \end{array} \right\} 3$	No.98
盛武 大悟		森 廣玄羽
中村 浩二郎		寺 下拓海
山口 野田学園中学校		福井 フェニックス 卓球クラブ

試合番号28

No.100	$\left. \begin{array}{l} 4 - 11 \\ 9 - 11 \\ 9 - 11 \end{array} \right\} 3$	No.102
小松 俊輝		宮本 春樹
斉藤 直哉		田中 佑汰
神奈川 厚木中学校 林中学校		愛知 愛工大附属中学校

試合番号29

No.103	$\left. \begin{array}{l} 8 - 11 \\ 11 - 5 \\ 9 - 11 \\ 11 - 7 \\ 10 - 12 \end{array} \right\} 3$	No.106
天野 宏哉		永田 悠貴
森田 晃司		上村 太陽
神奈川 たなかクラブ		大阪 育徳クラブ 大阪桐蔭ジュニア

試合番号30

No.108	$\left. \begin{array}{l} 6 - 11 \\ 9 - 11 \\ 5 - 11 \end{array} \right\} 3$	No.110
佐橋 廉		稲木 晨悟
谷口 直哉		川上 尚也
千葉 木更津クラブ		静岡 静岡学園中学校 観山中学校

試合番号31

No.112	$\left. \begin{array}{l} 11 - 2 \\ 11 - 5 \\ 11 - 6 \end{array} \right\} 0$	No.113
永見山 瑞基		矢島 克倫
山守 光		米 満和貴
石川 内灘中学校		茨城 中根台中学校

試合番号32

No.115	$\left. \begin{array}{l} 10 - 12 \\ 8 - 11 \\ 7 - 11 \end{array} \right\} 3$	No.117
稲垣 生吹		福本 卓朗
鶴亀 蓮太郎		野崎 佑太
兵庫 卓栄Kid's		鳥取 MTC鳥取

男子ダブルス 3 回戦

試合番号1

No.1	$3 \left\{ \begin{array}{l} 11 - 9 \\ 11 - 6 \\ 11 - 3 \end{array} \right\} 0$	No.7
林 孝 哉 宇 田 幸 矢		浅 利 良 維 張 智 和
東京 Meijic.s.c		宮城 蒲町中学校 仙台ジュニアクラブ

試合番号3

No.16	$3 \left\{ \begin{array}{l} 14 - 12 \\ 11 - 4 \\ 7 - 11 \\ 11 - 3 \end{array} \right\} 1$	No.19
五十嵐 史 弥 蛭 田 龍		大 野 未 来 井 上 湧 太
青森 青森山田中学校		岐阜 長森中学校

試合番号5

No.30	$3 \left\{ \begin{array}{l} 8 - 11 \\ 11 - 9 \\ 13 - 11 \\ 11 - 8 \end{array} \right\} 1$	No.36
永 田 佳 大 福 原 明 男		落 合 廉 関 口 龍 人
福岡 石田卓球クラブ		栃木 鹿沼北中学校 皆川中学校

試合番号7

No.48	$3 \left\{ \begin{array}{l} 11 - 8 \\ 11 - 8 \\ 11 - 8 \end{array} \right\} 0$	No.51
中 陳 辰 郎 細 敦 貴		合 田 步 夢 合 田 拓 夢
富山 富山APEXジュニア 石堤S.C		兵庫 太子西中学校

試合番号9

No.61	$3 \left\{ \begin{array}{l} 11 - 7 \\ 11 - 8 \\ 9 - 11 \\ 11 - 2 \end{array} \right\} 1$	No.64
菅 沼 湧 輝 戸 上 隼 輔		柏 竹 琉 松 浦 裕
三重 ケンちゃんズ 松生T.T.C		岡山 ねや卓球クラブ

試合番号11

No.77	$0 \left\{ \begin{array}{l} 6 - 11 \\ 9 - 11 \\ 6 - 11 \end{array} \right\} 3$	No.79
星 翔 太 真 星 優 真		青 山 竜 麻 世 古 浩 志
宮城 仙台ジュニアクラブ		愛知 TOYOTASKY Jr 卓伸クラブ

試合番号13

No.89	$3 \left\{ \begin{array}{l} 11 - 5 \\ 11 - 5 \\ 11 - 5 \end{array} \right\} 0$	No.93
船 山 朝 陽 西 康 洋		小 池 皓 高 塩 晴 貴
高知 明德義塾中学校		栃木 益子中学校

試合番号15

No.106	$1 \left\{ \begin{array}{l} 11 - 8 \\ 6 - 11 \\ 9 - 11 \\ 8 - 11 \end{array} \right\} 3$	No.110
永 田 悠 貴 上 村 太 陽		稲 木 晨 悟 川 上 尚 也
大阪 育徳クラブ 大阪桐蔭ジュニア		静岡 静岡学園中学校 観山中学校

平成25年度全日本卓球選手権大会(カデットの部)

試合番号2

No.9	$3 \left\{ \begin{array}{l} 11 - 5 \\ 11 - 7 \\ 11 - 9 \end{array} \right\} 0$	No.15
太 田 輝 橋 本 一 輝		内 田 紘 平 赤 塚 玲 麻
愛知 愛工大附属中学校		北海道 常盤中学校 ピンボンPan旭川

試合番号4

No.26	$3 \left\{ \begin{array}{l} 11 - 9 \\ 11 - 8 \\ 11 - 6 \end{array} \right\} 0$	No.29
金 光 航 平 柏 友 貴		吉 田 海 斗 吉 田 聖 斗
岡山 T.Cマルカワ ねや卓球クラブ		埼玉 E's

試合番号6

No.39	$0 \left\{ \begin{array}{l} 2 - 11 \\ 4 - 11 \\ 4 - 11 \end{array} \right\} 3$	No.44
小久保 智 大 鈴 木 海 輝		福 田 純 大 金 光 宏 暢
千葉 千城クラブ		東京 JOCEリートアカデミー

試合番号8

No.53	$0 \left\{ \begin{array}{l} 10 - 12 \\ 7 - 11 \\ 5 - 11 \end{array} \right\} 3$	No.59
松 下 竜 巳 慧 恒 松 慧		木 造 勇 人 高 見 真 己
山口 野田学園中学校		愛知 愛工大附属中学校

試合番号10

No.69	$3 \left\{ \begin{array}{l} 5 - 11 \\ 11 - 6 \\ 11 - 3 \\ 8 - 11 \\ 11 - 8 \end{array} \right\} 2$	No.71
田 原 彰 悟 松 本 累		稗 田 莞 英 声 刈 寿 貴
東京 尾久八幡中学校		大分 明豊中学校

試合番号12

No.82	$3 \left\{ \begin{array}{l} 11 - 7 \\ 12 - 14 \\ 14 - 12 \\ 14 - 12 \end{array} \right\} 1$	No.88
平 原 大 成 福 山 善 哉		小 林 准 也 佐 藤 功 志 郎
鹿児島 れいめい中学校		島根 松徳クラブ

試合番号14

No.98	$1 \left\{ \begin{array}{l} 6 - 11 \\ 8 - 11 \\ 11 - 8 \\ 5 - 11 \end{array} \right\} 3$	No.102
森 廣 玄 羽 寺 下 拓 海		宮 本 春 樹 田 中 佑 汰
福井 フェニックス 卓球クラブ		愛知 愛工大附属中学校

試合番号16

No.112	$0 \left\{ \begin{array}{l} 8 - 11 \\ 7 - 11 \\ 5 - 11 \end{array} \right\} 3$	No.117
永見山 瑞 基 山 守 光		福 本 卓 朗 野 崎 佑 太
石川 内灘中学校		鳥取 MTC鳥取

男子ダブルス 4 回戦

試合番号1

No.1	0 {	10 - 12	} 3	No.9
林 孝 哉		4 - 11		太 田 輝
宇 田 幸 矢		6 - 11		橋 本 一 輝
東京 Meijic.s.c				愛知 愛工大附属中学校

試合番号3

No.30	2 {	11 - 9	} 3	No.44
永 田 佳 大		11 - 8		福 田 純 大
福 原 明 男		7 - 11		金 光 宏 暢
福岡 石田卓球クラブ		10 - 12		東京 JOCエリートアカデミー
		10 - 12		

試合番号5

No.61	3 {	10 - 12	} 1	No.69
菅 沼 湧 輝		11 - 9		田 原 彰 悟
戸 上 隼 輔		11 - 4		松 本 累
三重 ケンちゃんズ 松生T.T.C		12 - 10		東京 尾久八幡中学校

試合番号7

No.89	0 {	6 - 11	} 3	No.102
船 山 朝 陽		3 - 11		宮 本 春 樹
西 康 洋		5 - 11		田 中 佑 汰
高知 明德義塾中学校				愛知 愛工大附属中学校

男子ダブルス 準々決勝

試合番号1

No.9	0 {	4 - 11	} 3	No.16
太 田 輝		8 - 11		五十嵐 史 弥
橋 本 一 輝		7 - 11		蛭 田 龍
愛知 愛工大附属中学校				青森 青森山田中学校

試合番号3

No.61	3 {	11 - 7	} 0	No.79
菅 沼 湧 輝		11 - 6		青 山 竜 麻
戸 上 隼 輔		11 - 6		世 古 浩 志
三重 ケンちゃんズ 松生T.T.C				愛知 TOYOTASKYJr 卓伸クラブ

男子ダブルス 準決勝

試合番号1

No.16	3 {	11 - 8	} 2	No.59
五十嵐 史 弥		11 - 7		木 造 勇 人
蛭 田 龍		7 - 11		高 見 真 己
青森 青森山田中学校		3 - 11		愛知 愛工大附属中学校
		11 - 6		

男子ダブルス 決勝

試合番号1

No.16	3 {	11 - 8	} 1	No.102
五十嵐 史 弥		2 - 11		宮 本 春 樹
蛭 田 龍		11 - 4		田 中 佑 汰
青森 青森山田中学校		12 - 10		愛知 愛工大附属中学校

平成25年度全日本卓球選手権大会(カデットの部)

試合番号2

No.16	3 {	11 - 6	} 0	No.26
五十嵐 史 弥		11 - 7		金 光 航 平
蛭 田 龍		11 - 8		友 貴
青森 青森山田中学校				岡山 T.Cマルカワ ねや卓球クラブ

試合番号4

No.48	0 {	8 - 11	} 3	No.59
中 陳 辰 郎		3 - 11		木 造 勇 人
細 敦 貴		4 - 11		高 見 真 己
富山 富山APEXジュニア 石堤S.C				愛知 愛工大附属中学校

試合番号6

No.79	3 {	11 - 6	} 0	No.82
青 山 竜 麻		12 - 10		平 原 大 成
世 古 浩 志		12 - 10		福 山 善 哉
愛知 TOYOTASKYJr 卓伸クラブ				鹿児島 れいめい中学校

試合番号8

No.110	3 {	7 - 11	} 2	No.117
稲 木 晨 悟		11 - 3		福 本 卓 朗
川 上 尚 也		11 - 5		野 崎 佑 太
静岡 静岡学園中学校 観山中学校		9 - 11		鳥取 MTC鳥取
		12 - 10		

試合番号2

No.44	1 {	7 - 11	} 3	No.59
福 田 純 大		11 - 8		木 造 勇 人
金 光 宏 暢		8 - 11		高 見 真 己
東京 JOCエリートアカデミー		7 - 11		愛知 愛工大附属中学校

試合番号4

No.102	3 {	12 - 10	} 2	No.110
宮 本 春 樹		12 - 14		稲 木 晨 悟
田 中 佑 汰		13 - 15		川 上 尚 也
愛知 愛工大附属中学校		11 - 4		静岡 静岡学園中学校 観山中学校
		11 - 6		

試合番号2

No.61	1 {	6 - 11	} 3	No.102
菅 沼 湧 輝		7 - 11		宮 本 春 樹
戸 上 隼 輔		11 - 8		田 中 佑 汰
三重 ケンちゃんズ 松生T.T.C		5 - 11		愛知 愛工大附属中学校