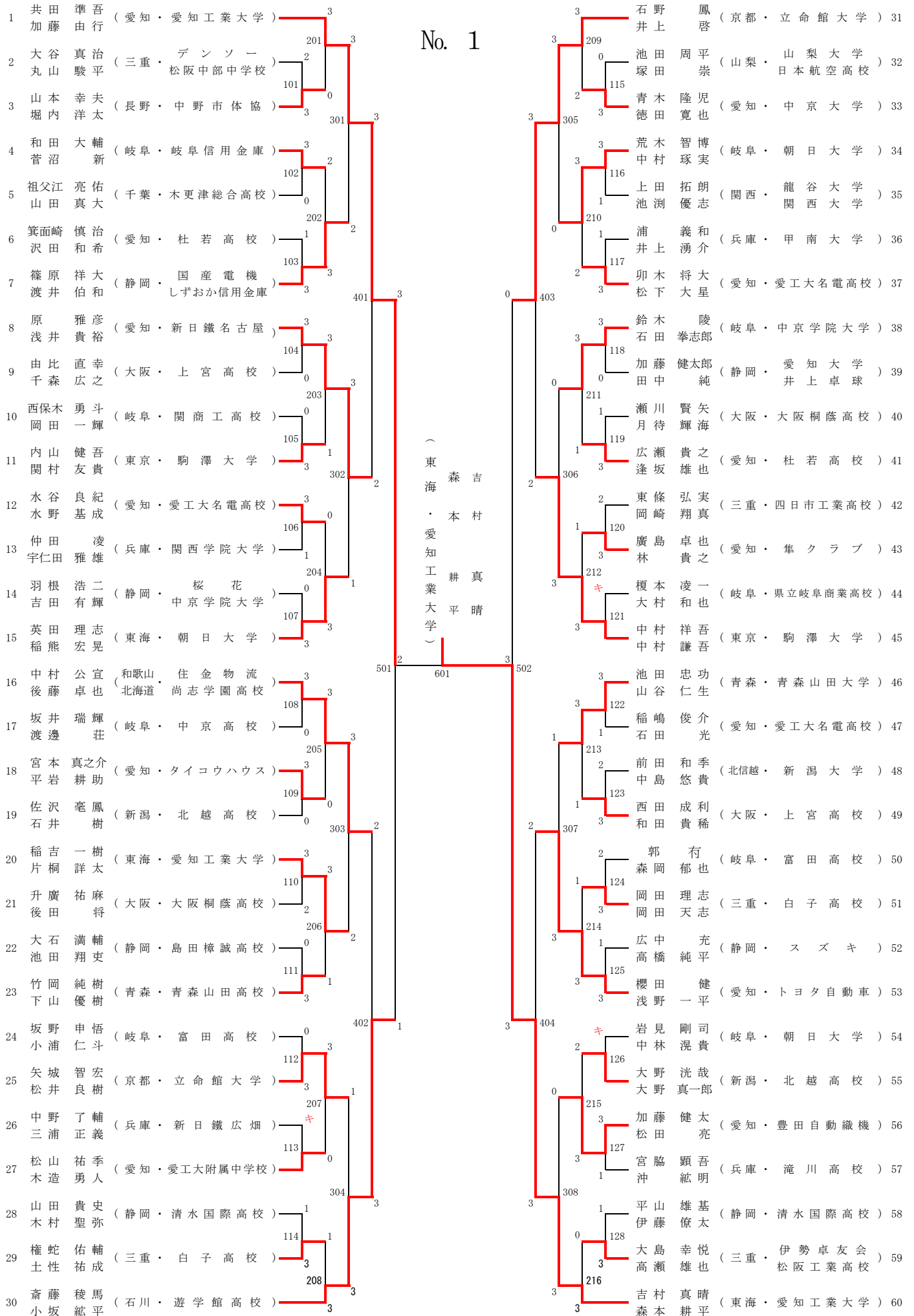


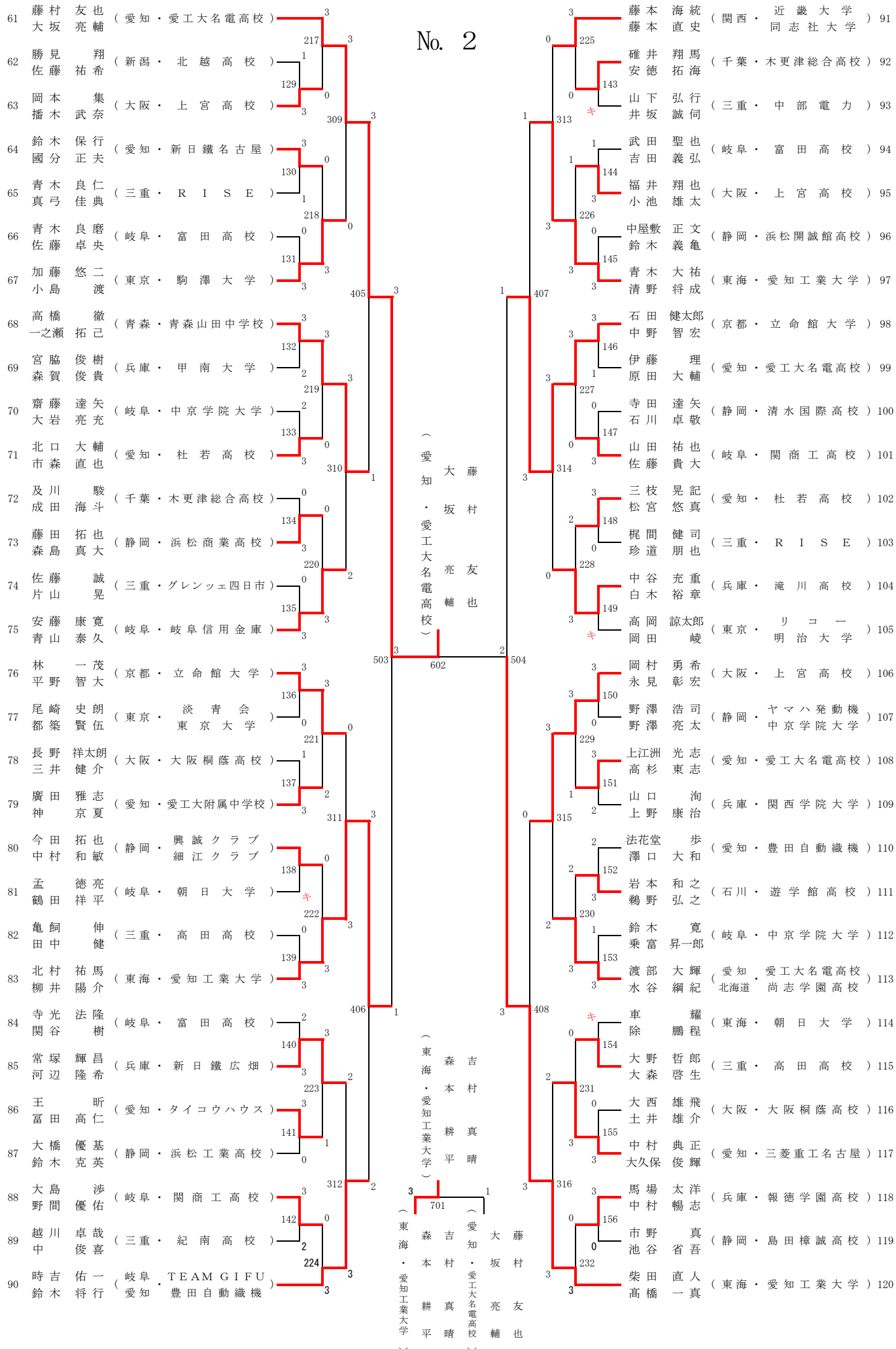
男子ダブルス(MD)

No. 1



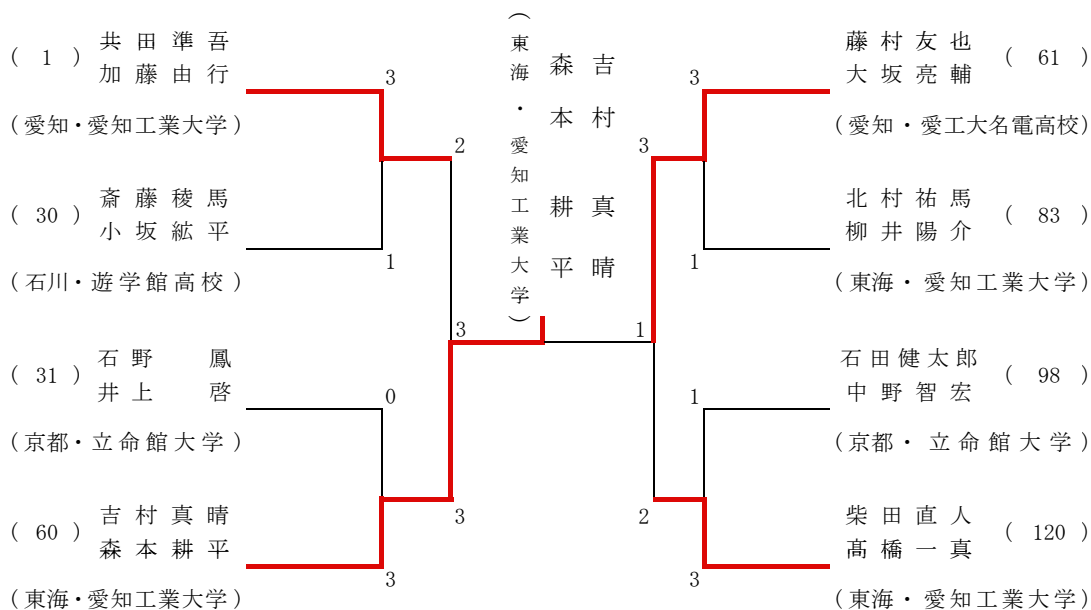
男子ダブルス (MD)

No. 2



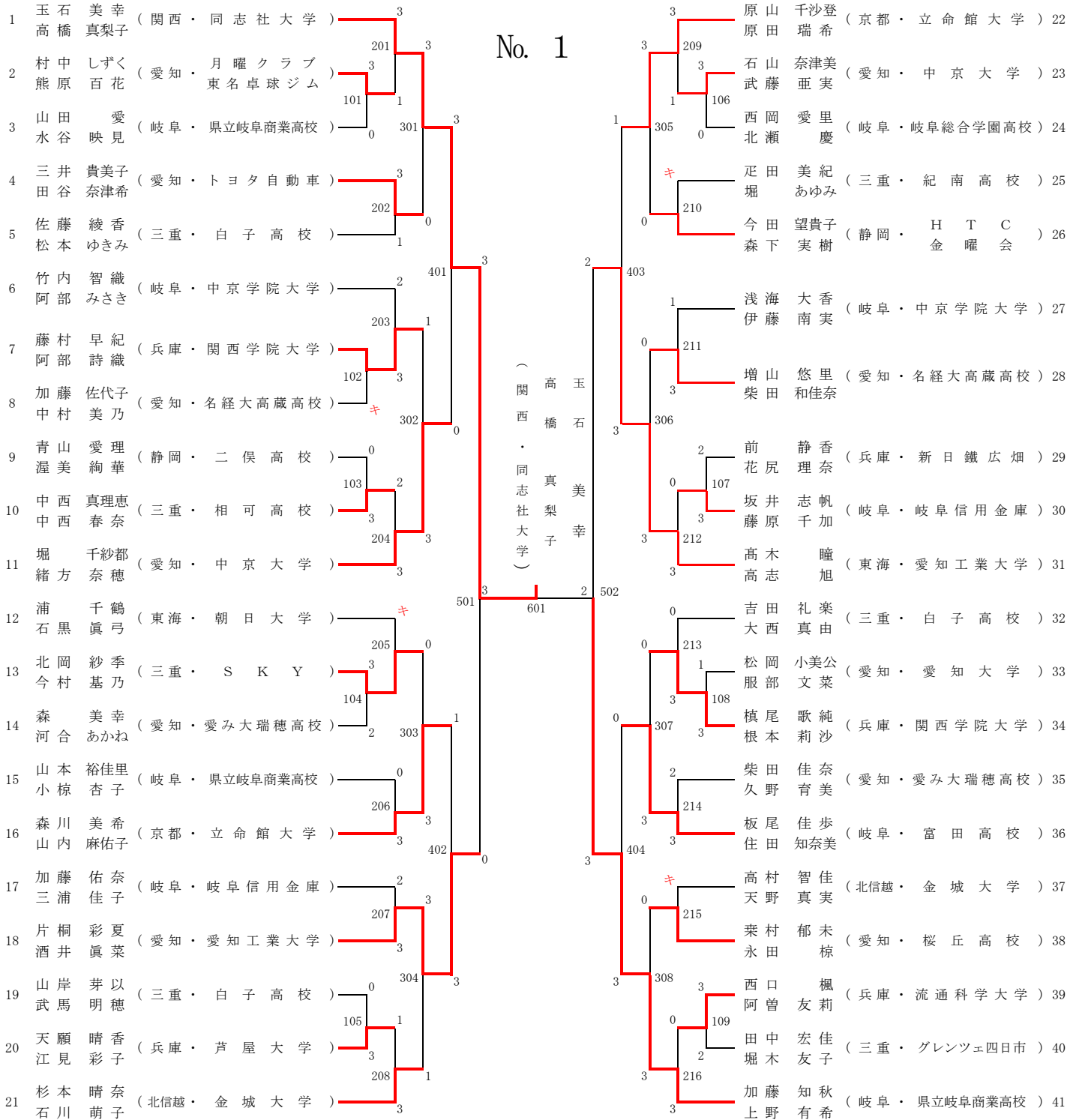
男子ダブルス (MD) 記録

準々決勝	1	共田 準吾 加藤 由行 (愛知・愛知工業大学)	(3)	$\left[\begin{array}{c} 11 \text{ --- } 7 \\ 9 \text{ --- } 11 \\ 11 \text{ --- } 2 \\ 11 \text{ --- } 6 \\ \text{---} \end{array} \right]$	(1)	斎藤 稜馬 小坂 紘平 (石川・遊学館高校)	30
	31	石野 鳳 井上 啓 (京都・立命館大学)	(0)	$\left[\begin{array}{c} 6 \text{ --- } 11 \\ 1 \text{ --- } 11 \\ 6 \text{ --- } 11 \\ \text{---} \\ \text{---} \end{array} \right]$	(3)	吉村 真晴 森本 耕平 (東海・愛知工業大学)	60
	61	藤村 友也 大坂 亮輔 (愛知・愛工大名電高校)	(3)	$\left[\begin{array}{c} 11 \text{ --- } 9 \\ 7 \text{ --- } 11 \\ 12 \text{ --- } 10 \\ 13 \text{ --- } 11 \\ \text{---} \end{array} \right]$	(1)	北村 祐馬 柳井 陽介 (東海・愛知工業大学)	83
	98	石田 健太郎 中野 智宏 (京都・立命館大学)	(1)	$\left[\begin{array}{c} 13 \text{ --- } 15 \\ 13 \text{ --- } 15 \\ 11 \text{ --- } 9 \\ 4 \text{ --- } 11 \\ \text{---} \end{array} \right]$	(3)	柴田 直人 高橋 一真 (東海・愛知工業大学)	120
準決勝	1	共田 準吾 加藤 由行 (愛知・愛知工業大学)	(2)	$\left[\begin{array}{c} 4 \text{ --- } 11 \\ 11 \text{ --- } 9 \\ 6 \text{ --- } 11 \\ 11 \text{ --- } 5 \\ 6 \text{ --- } 11 \end{array} \right]$	(3)	吉村 真晴 森本 耕平 (東海・愛知工業大学)	60
	61	藤村 友也 大坂 亮輔 (愛知・愛工大名電高校)	(3)	$\left[\begin{array}{c} 12 \text{ --- } 10 \\ 3 \text{ --- } 11 \\ 11 \text{ --- } 7 \\ 11 \text{ --- } 13 \\ 11 \text{ --- } 6 \end{array} \right]$	(2)	柴田 直人 高橋 一真 (東海・愛知工業大学)	120
決勝	60	吉村 真晴 森本 耕平 (東海・愛知工業大学)	(3)	$\left[\begin{array}{c} 4 \text{ --- } 11 \\ 11 \text{ --- } 6 \\ 11 \text{ --- } 9 \\ 11 \text{ --- } 6 \\ \text{---} \end{array} \right]$	(1)	藤村 友也 大坂 亮輔 (愛知・愛工大名電高校)	61



女子ダブルス(WD)

No. 1



女子ダブルス (WD) 記録

準々決勝	1	玉石美幸 高橋真梨子 (関西・同志社大学)	(3)	$\left(\begin{array}{l} 11 - 3 \\ 11 - 4 \\ 11 - 5 \\ \text{---} \\ \text{---} \end{array} \right)$	(0)	片桐彩夏 酒井真菜 (愛知・愛知工業大学)	18
	31	高木瞳 高志旭 (東海・愛知工業大学)	(2)	$\left(\begin{array}{l} 8 - 11 \\ 9 - 11 \\ 11 - 9 \\ 12 - 10 \\ 9 - 11 \end{array} \right)$	(3)	加藤知秋 上野有希 (岐阜・県立岐阜商業高校)	41
	42	田中千秋 小室聖 (愛知・愛み大瑞穂高校)	(3)	$\left(\begin{array}{l} 11 - 9 \\ 12 - 10 \\ 7 - 11 \\ 12 - 14 \\ 11 - 5 \end{array} \right)$	(2)	藤井奈帆 姜赫煜 (東京・大正大学)	52
	62	荒木悠里 大野順子 (岐阜・富田高校)	(3)	$\left(\begin{array}{l} 14 - 12 \\ 9 - 11 \\ 11 - 6 \\ 11 - 7 \\ \text{---} \end{array} \right)$	(1)	鳥居夕華 小川未紗希 (関西・神戸松蔭女子学院大学)	81
準決勝	1	玉石美幸 高橋真梨子 (関西・同志社大学)	(3)	$\left(\begin{array}{l} 11 - 4 \\ 11 - 6 \\ 7 - 11 \\ 7 - 11 \\ 11 - 3 \end{array} \right)$	(2)	加藤知秋 上野有希 (岐阜・県立岐阜商業高校)	41
	42	田中千秋 小室聖 (愛知・愛み大瑞穂高校)	(3)	$\left(\begin{array}{l} 7 - 11 \\ 11 - 7 \\ 9 - 11 \\ 11 - 7 \\ 11 - 6 \end{array} \right)$	(2)	荒木悠里 大野順子 (岐阜・富田高校)	62
決勝	1	玉石美幸 高橋真梨子 (関西・同志社大学)	(3)	$\left(\begin{array}{l} 5 - 11 \\ 11 - 7 \\ 11 - 5 \\ 10 - 12 \\ 11 - 8 \end{array} \right)$	(2)	田中千秋 小室聖 (愛知・愛み大瑞穂高校)	42

