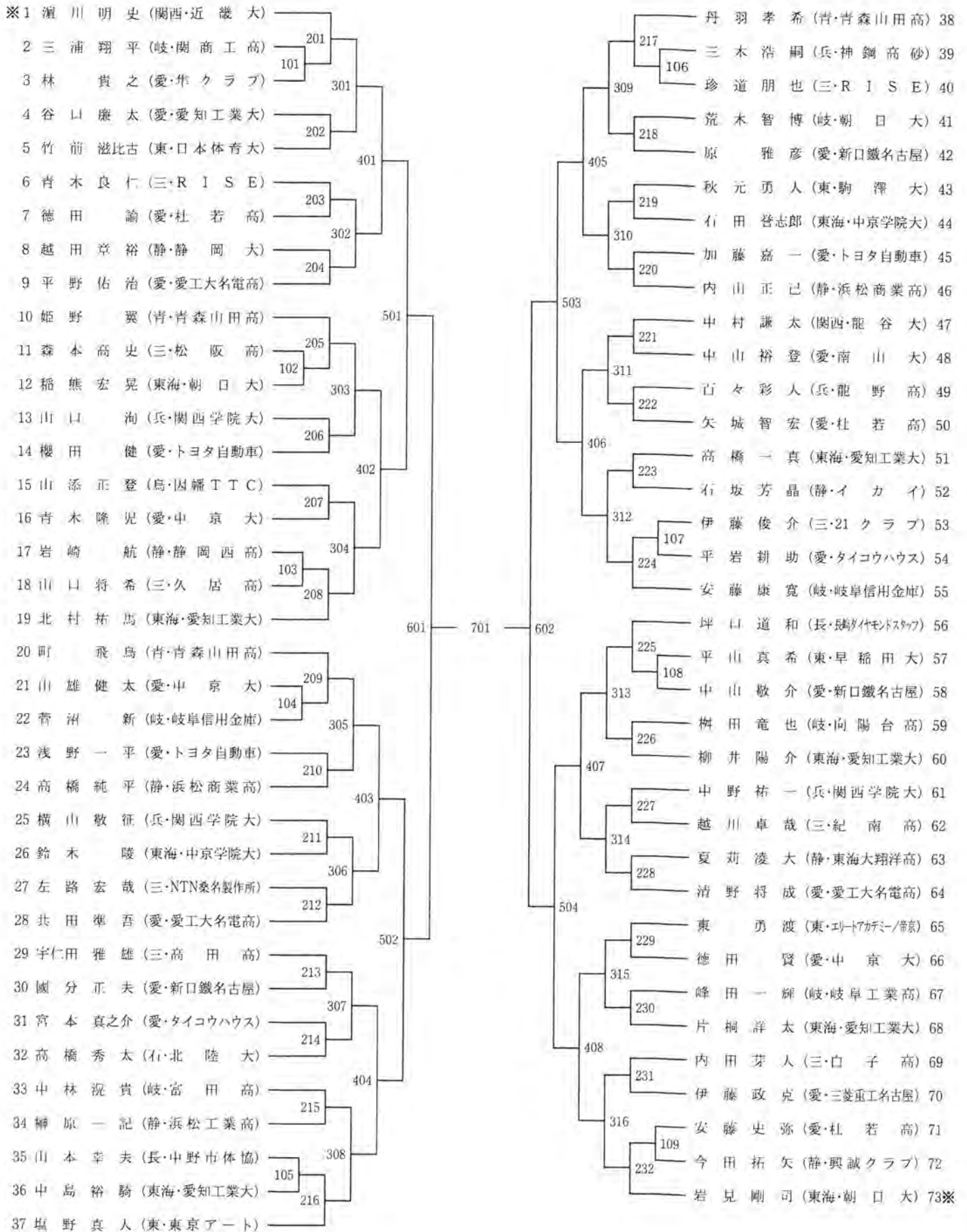
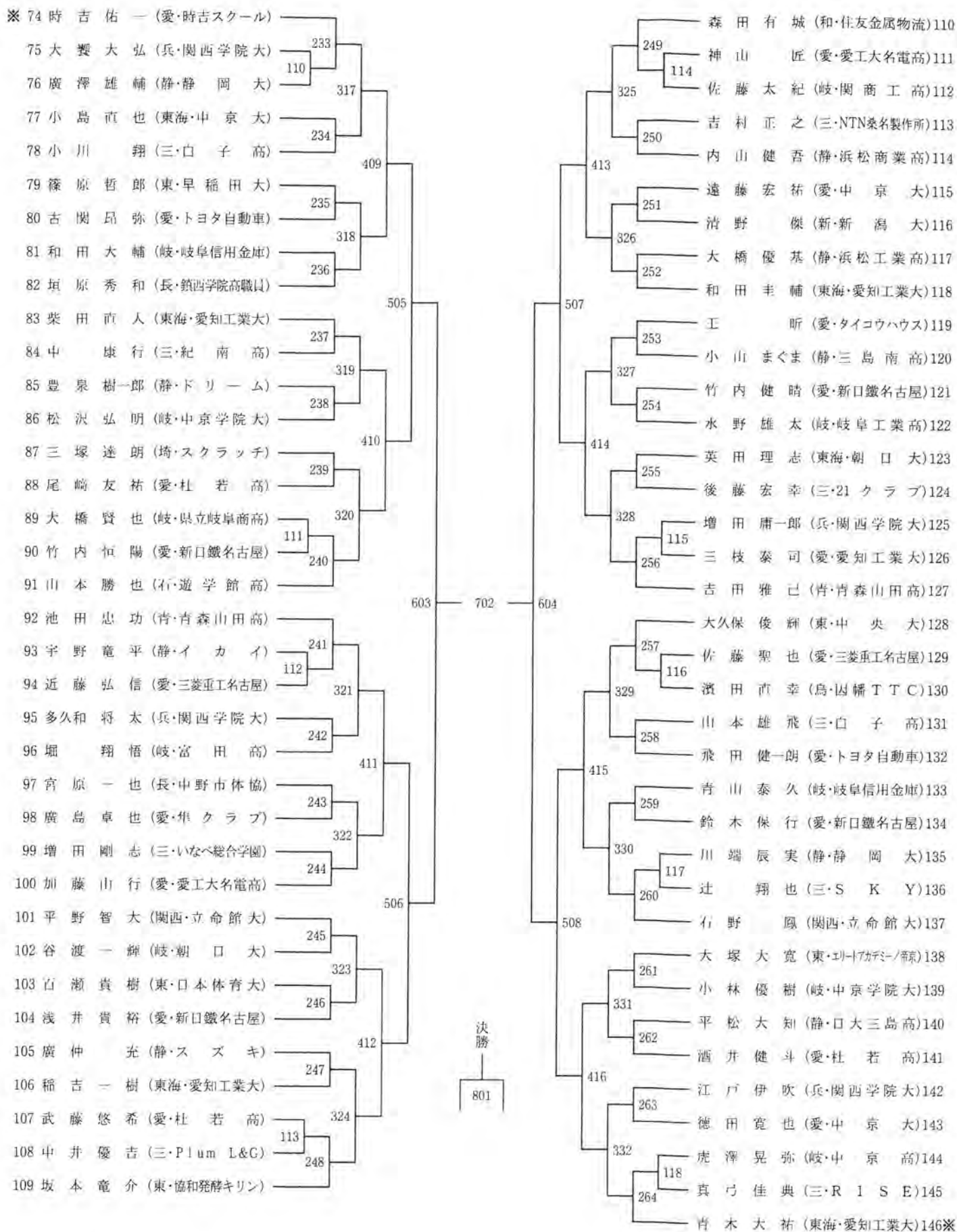
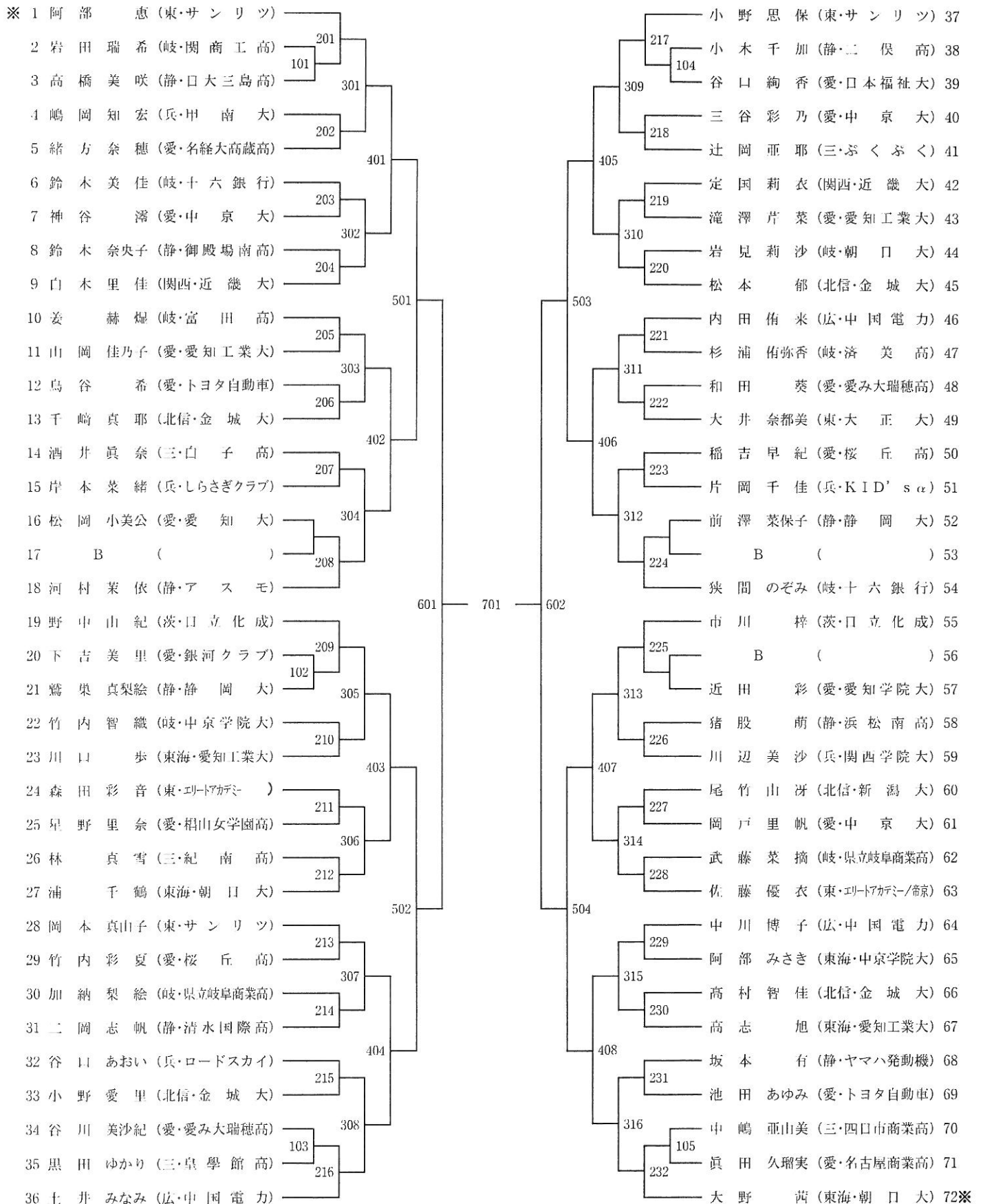


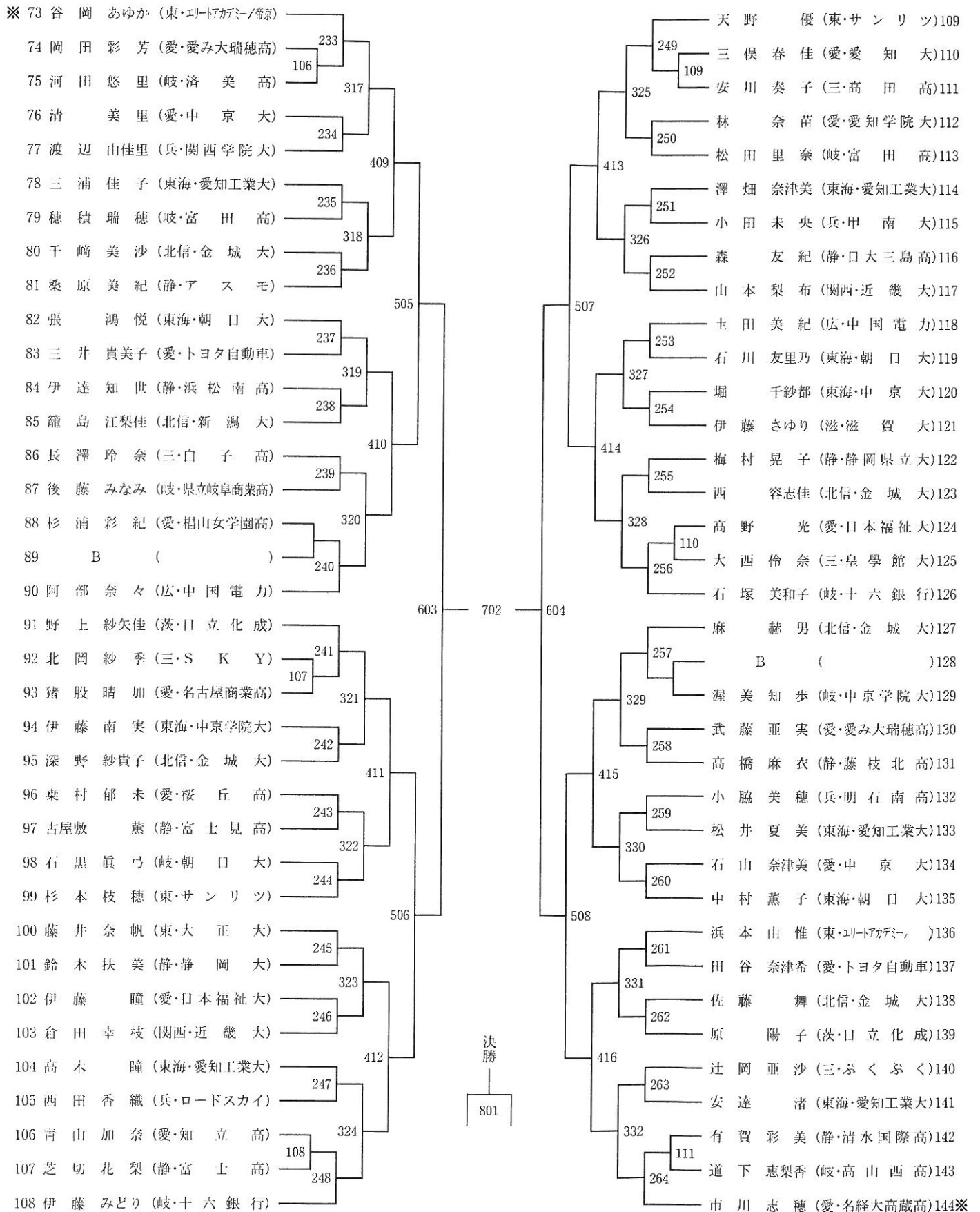
男子シングルス (MS)



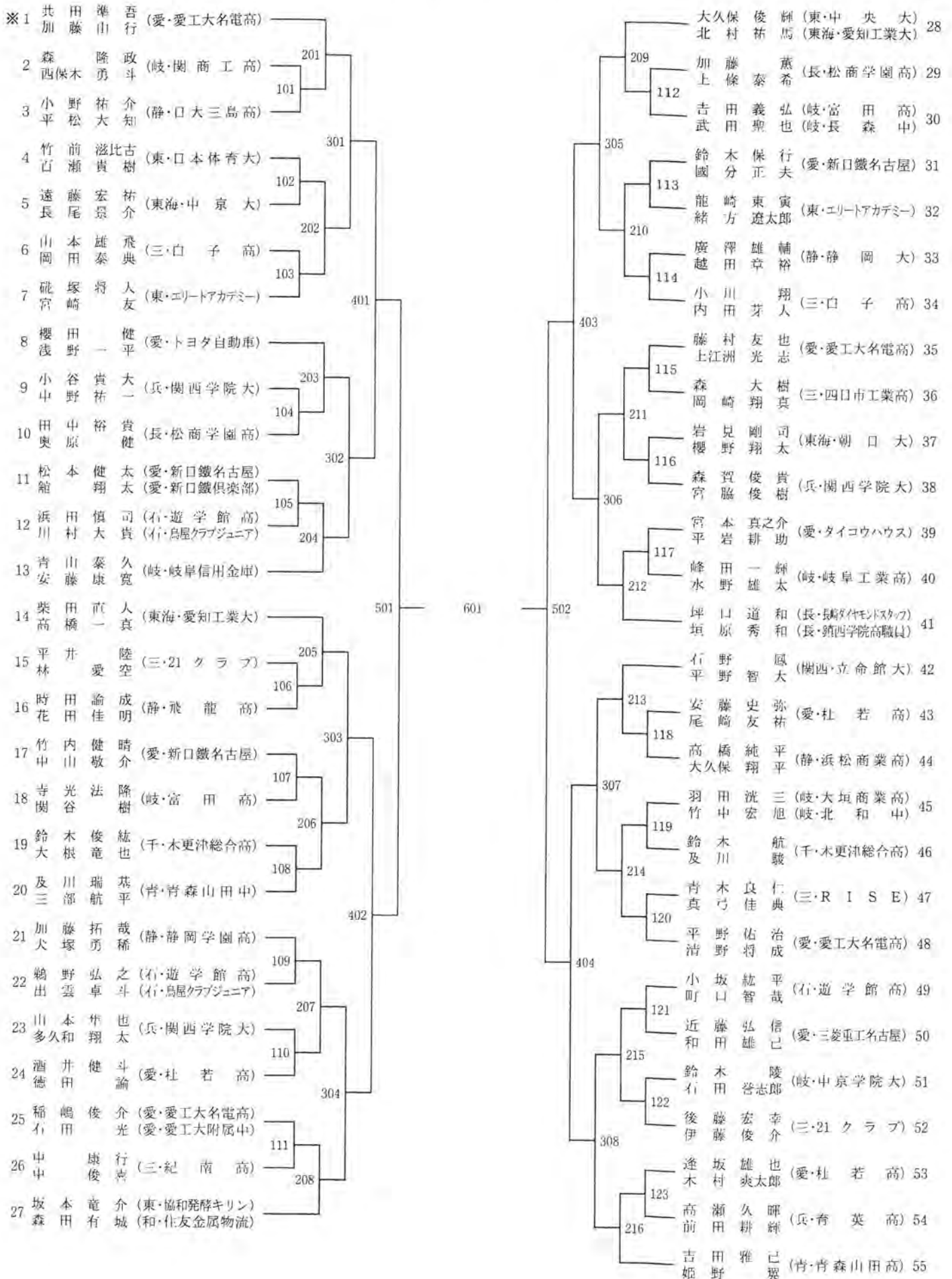


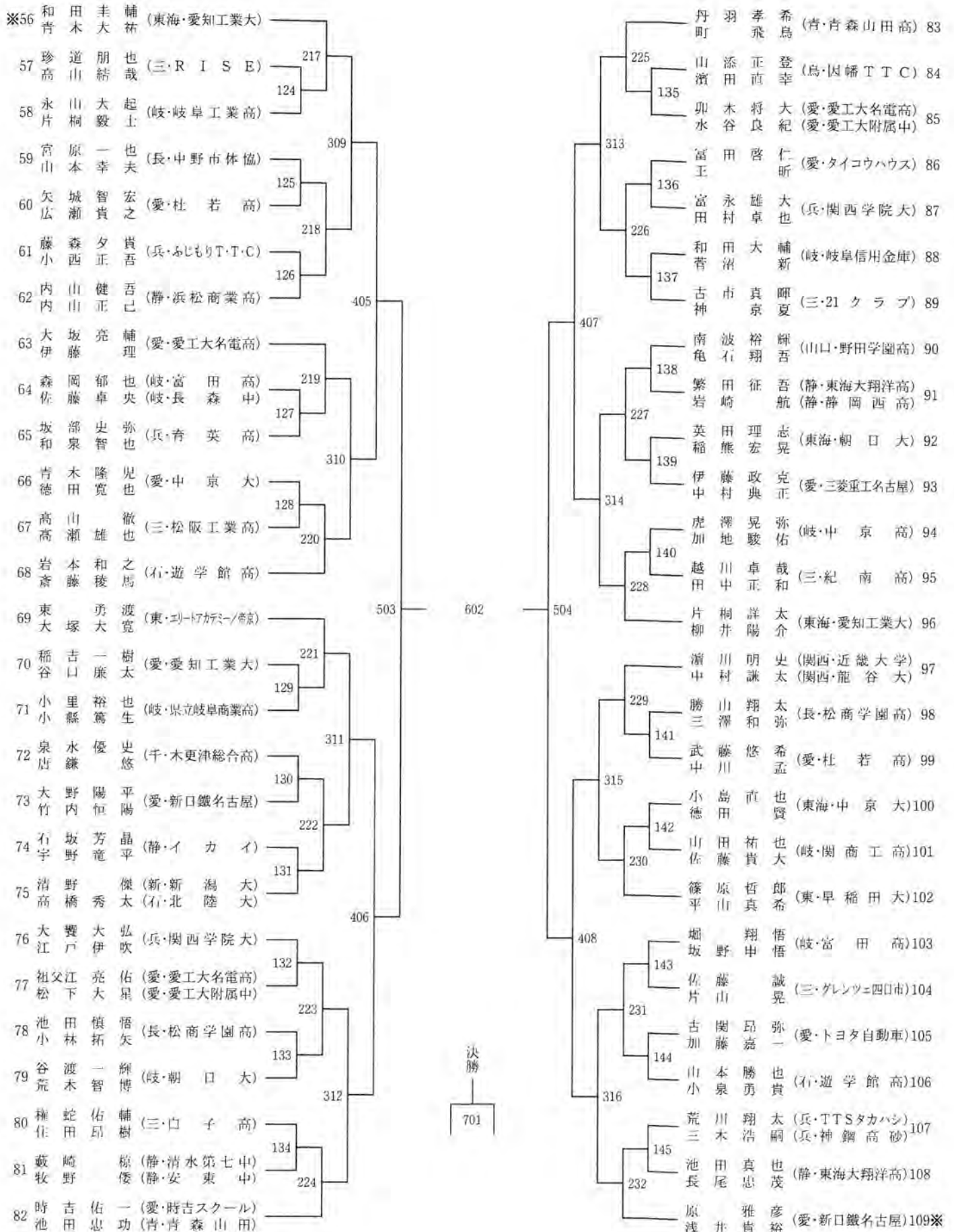
女子シングルス (WS)



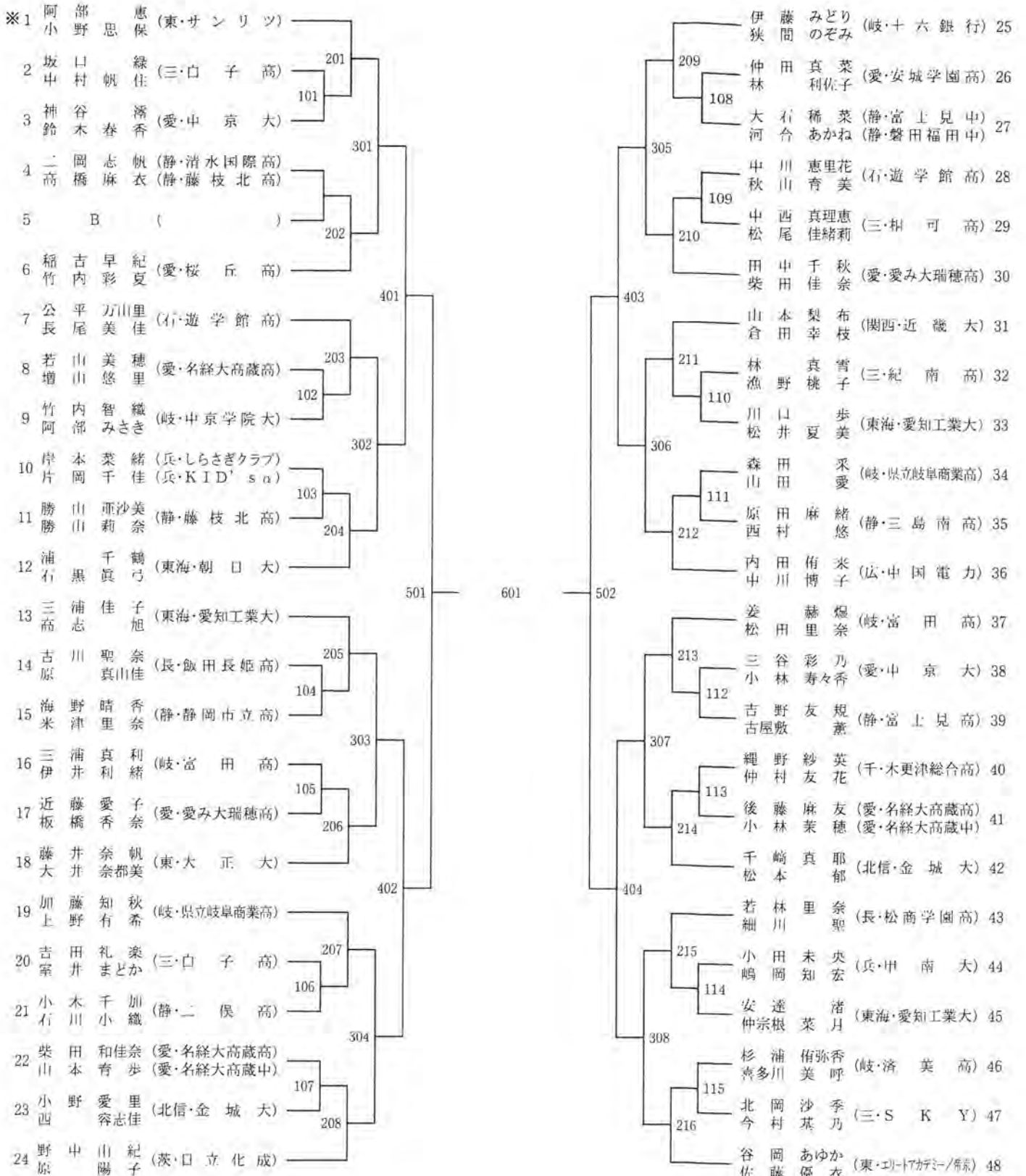


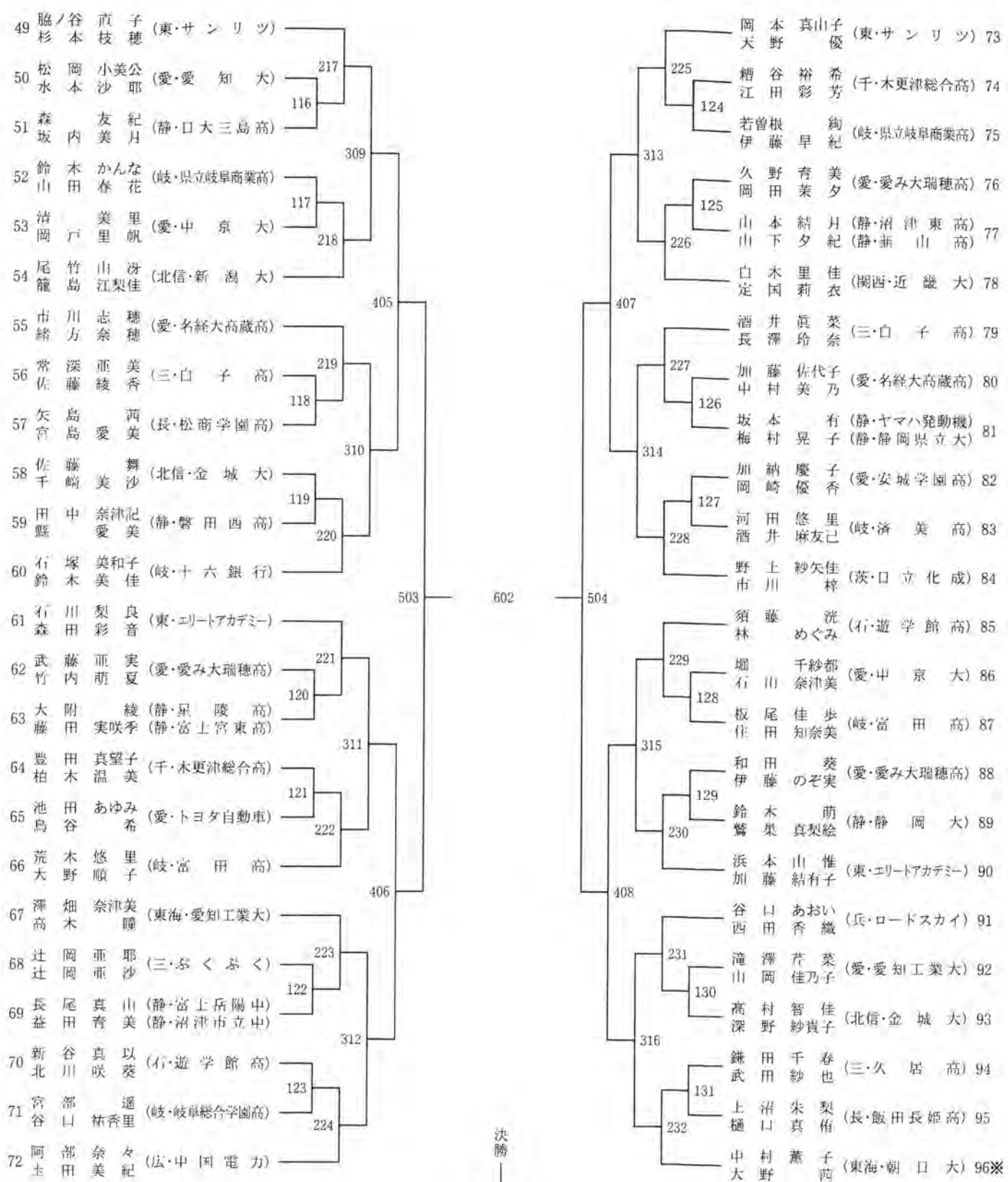
男子ダブルス (MD)





女子ダブルス (WD)

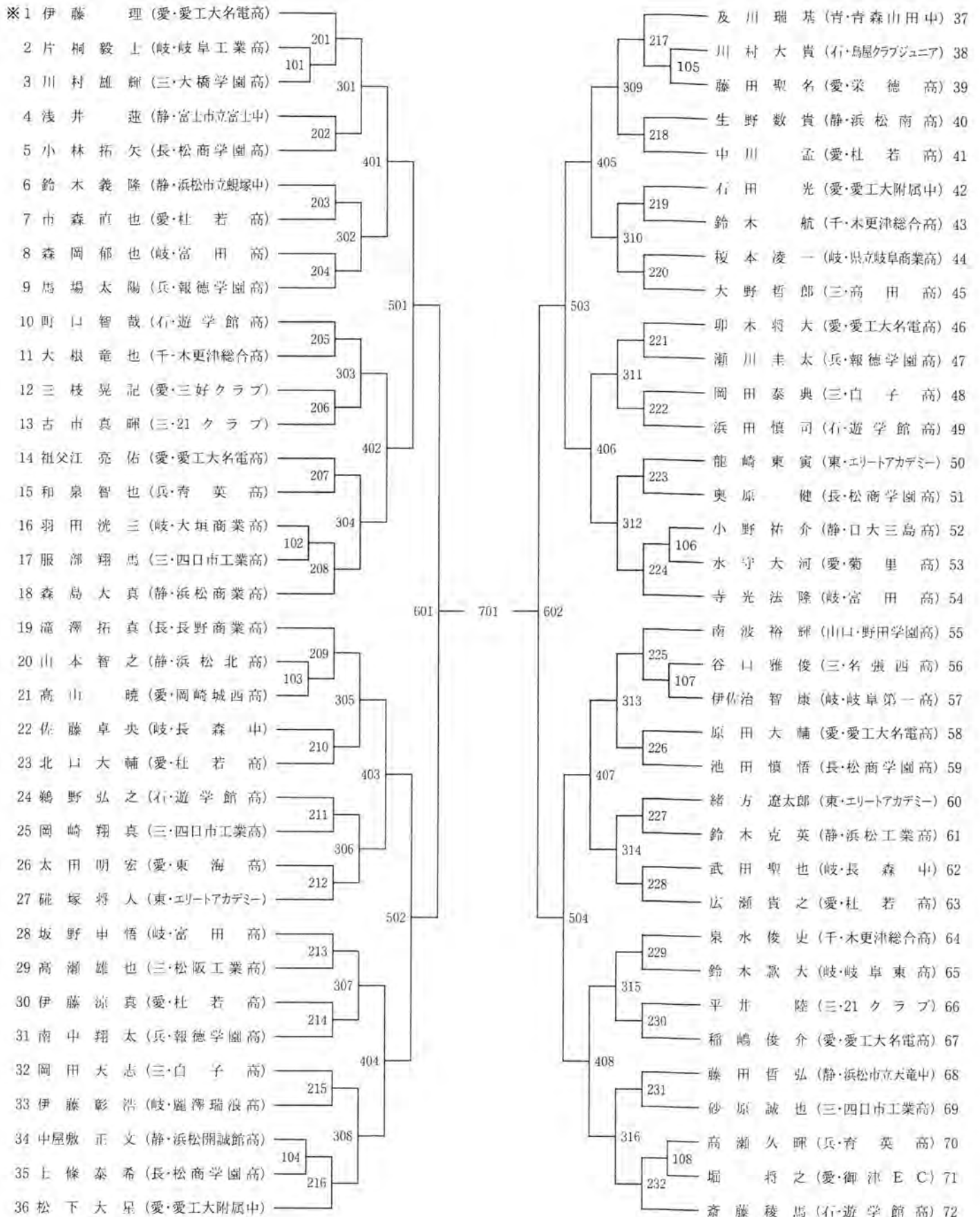


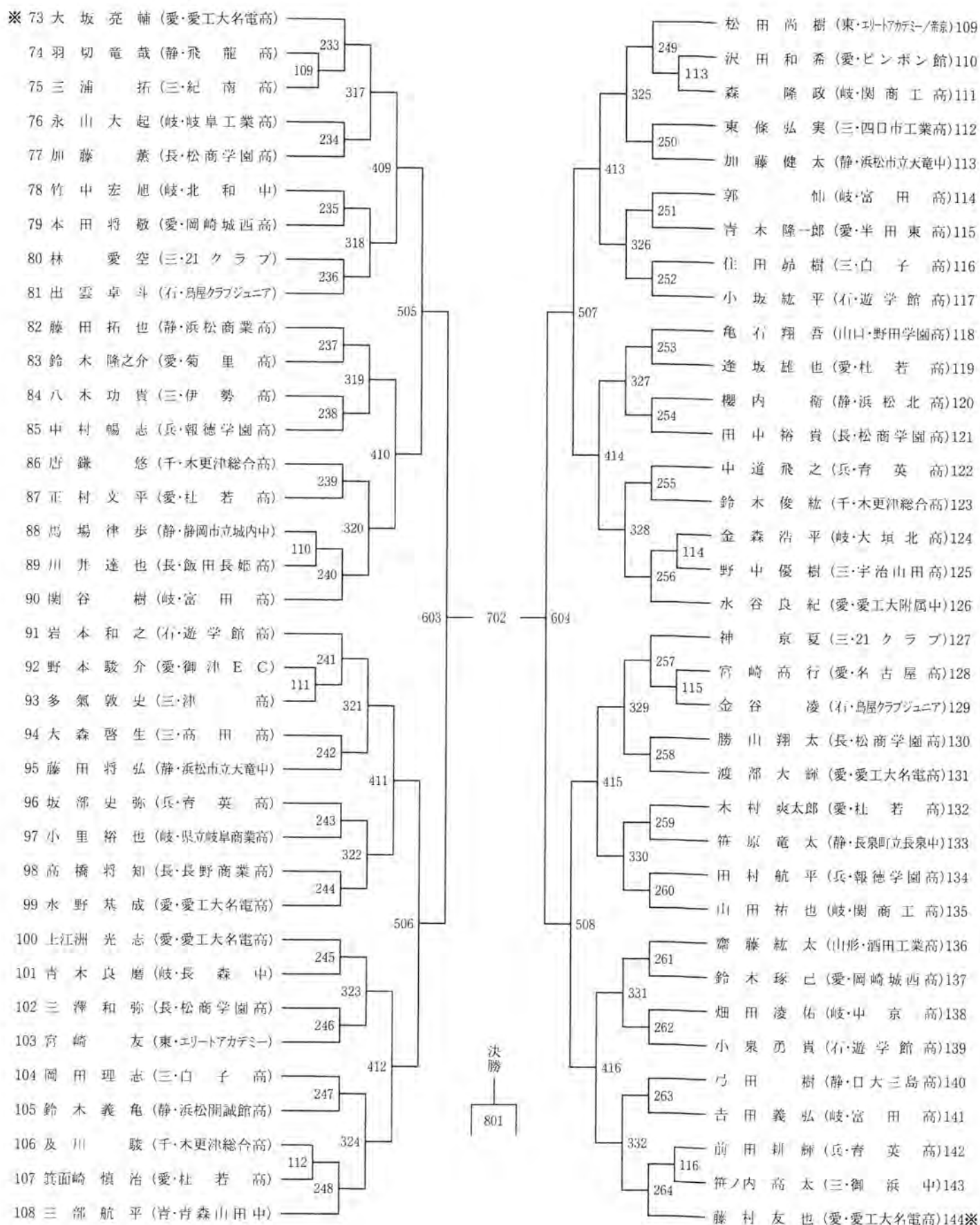


- 49 脇ノ直子 (東・サンリツ)
- 50 松岡小美公 (愛・愛知大)
- 51 森友紀月 (静・口大三島高)
- 52 鈴木かなな (岐・県立岐阜商業高)
- 53 清岡美里帆 (愛・中京大)
- 54 尾籠竹山 (北信・新潟大)
- 55 市川志穂 (愛・名経大高蔵高)
- 56 常深亜美香 (三・白子高)
- 57 矢島愛美 (長・松商学園高)
- 58 佐藤美舞沙 (北信・金城大)
- 59 田中奈津記 (静・警田西高)
- 60 石塚美和子 (岐・十六銀行)
- 61 石川梨良音 (東・エリートアカデミー)
- 62 武藤亜実夏 (愛・愛み大瑞穂高)
- 63 大藤綾季 (静・星陵高)
- 64 豊田真望子 (千・木更津総合高)
- 65 池田あゆみ希 (愛・トヨタ自動車)
- 66 荒木悠里子 (岐・富田高)
- 67 澤高奈津美 (東海・愛知工業大)
- 68 辻岡亜耶沙 (三・ぶくぶく)
- 69 長尾真山 (静・富上岳陽中)
- 70 新北谷真以 (石・遊学館高)
- 71 宮部遥里 (岐・岐阜総合学園高)
- 72 阿土部奈々紀 (広・中国電力)

- 73 岡本真山子優 (東・サンリツ)
- 74 糟谷裕希 (千・木更津総合高)
- 75 若曾根絢紀 (岐・県立岐阜商業高)
- 76 久野青美夕 (愛・愛み大瑞穂高)
- 77 山本結月 (静・沼津東高)
- 78 白木里佳衣 (関西・近畿大)
- 79 酒井真菜 (三・白子高)
- 80 加藤佐代子 (愛・名経大高蔵高)
- 81 坂本有子 (静・ヤマハ発動機)
- 82 加納慶子 (愛・安城学園高)
- 83 河井悠里 (岐・済美高)
- 84 野上紗矢佳梓 (茨・日立化成)
- 85 須藤洗めぐみ (石・遊学館高)
- 86 堀山千紗都 (愛・中京大)
- 87 板尾佳步 (岐・富田高)
- 88 和田葵 (愛・愛み大瑞穂高)
- 89 伊藤萌真梨絵 (静・静岡大)
- 90 浜本山惟 (東・エリートアカデミー)
- 91 谷口あおい (兵・ロードスカイ)
- 92 滝澤芹菜 (愛・愛知工業大)
- 93 高深智佳 (北信・金城大)
- 94 鎌武千紗春也 (三・久居高)
- 95 上樋沼朱梨 (長・飯田長姫高)
- 96 中大村薫子 (東海・朝日大)

男子ジュニア (MJ)





女子ジュニア (WJ)

