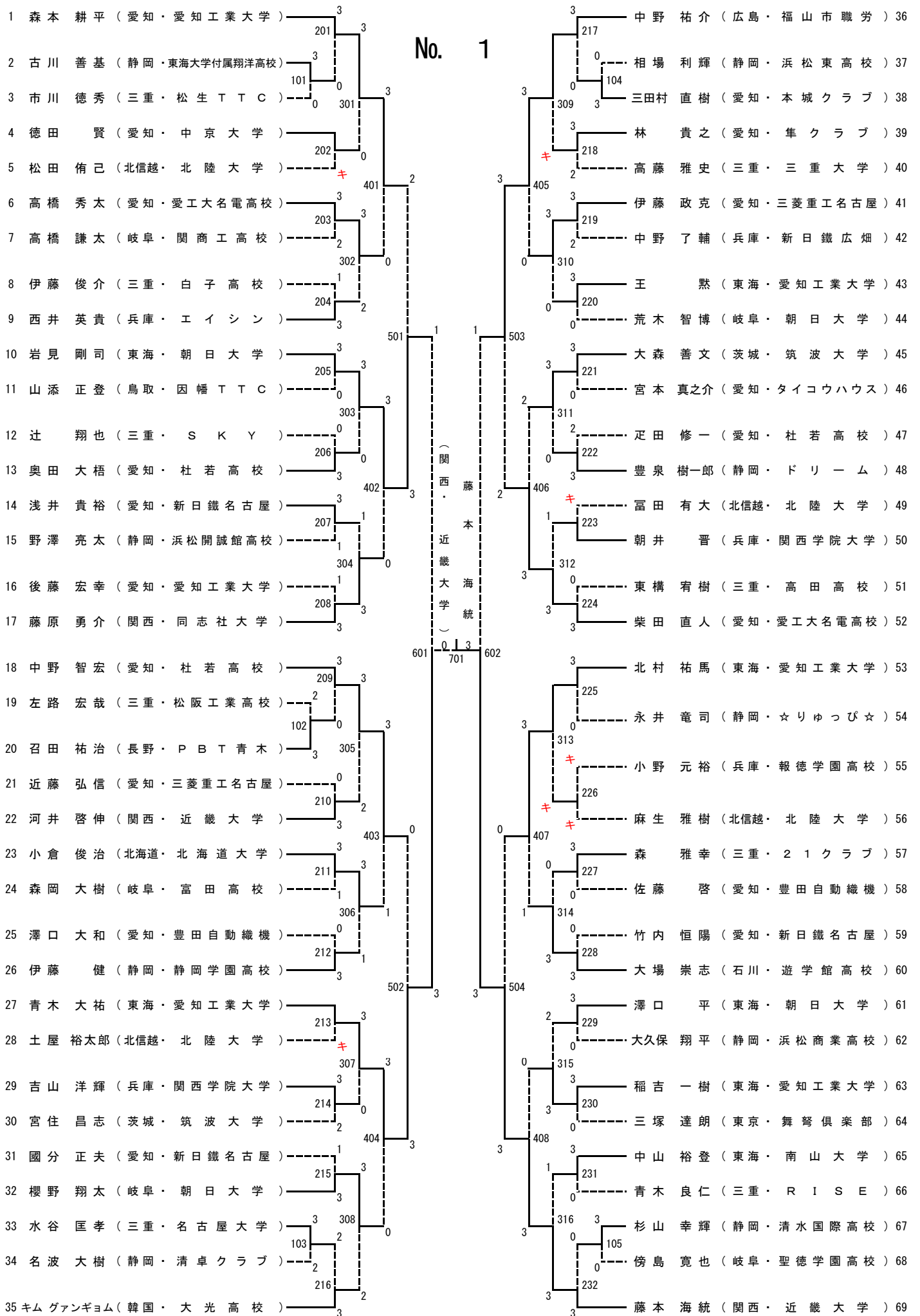
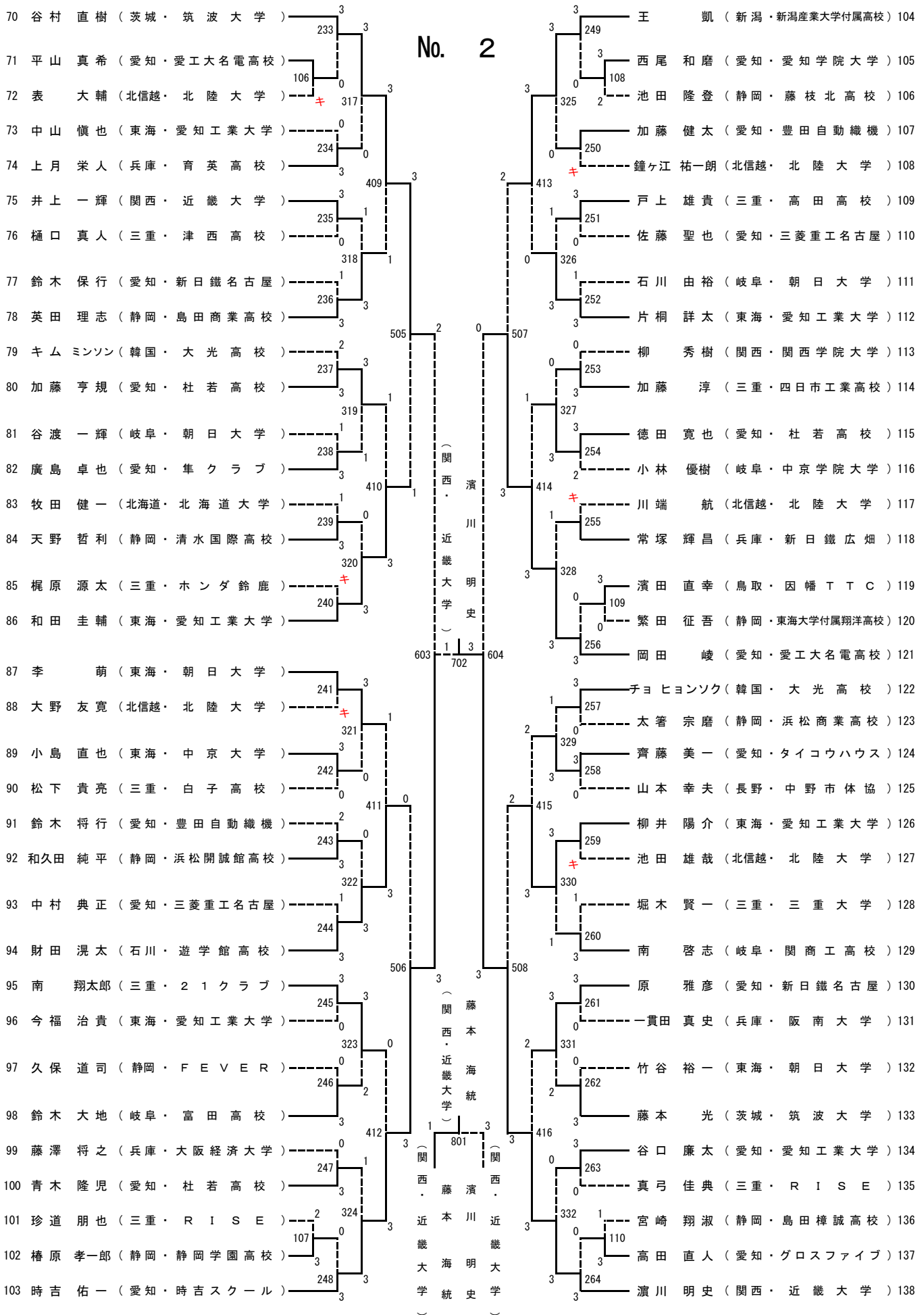


# 男子シングルス (MS)



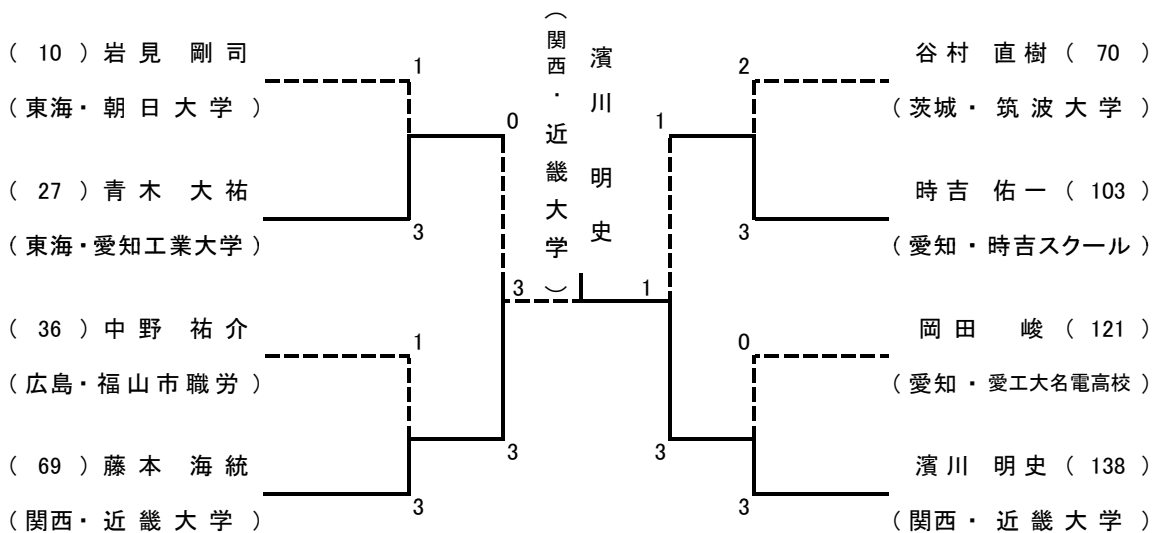
# 男子シングルス (MS)

No. 2



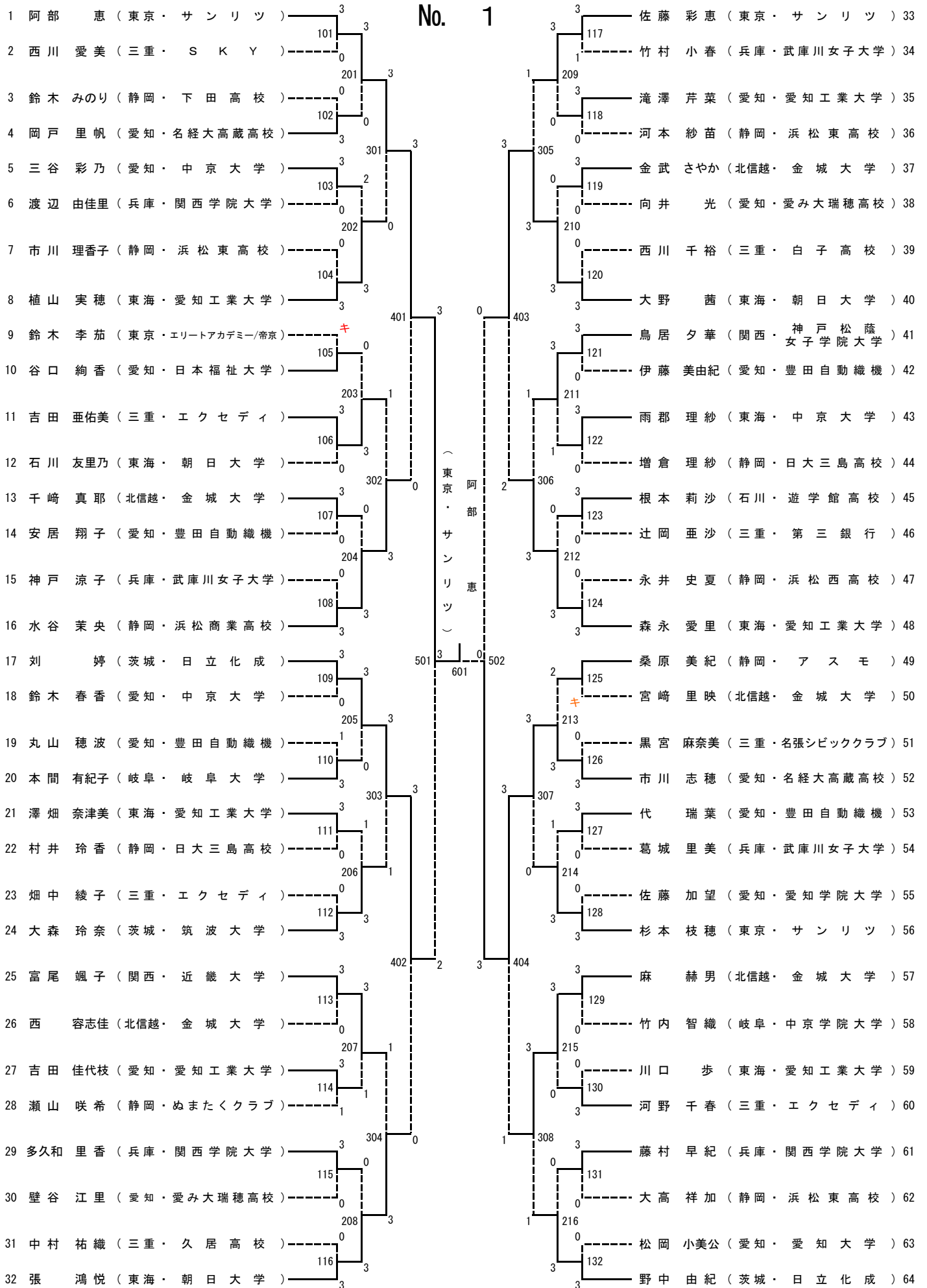
# 男子シングルス（MS）記録

準々決勝	10	岩見 剛司 (東海・朝日大学)	(1)	$\left( \begin{array}{c} 5 \text{ --- } 11 \\ 11 \text{ --- } 8 \\ 9 \text{ --- } 11 \\ 7 \text{ --- } 11 \\ \text{---} \end{array} \right)$	(3)	青木 大祐 (東海・愛知工業大学)	27
	36	中野 祐介 (広島・福山市職労)	(1)	$\left( \begin{array}{c} 10 \text{ --- } 12 \\ 8 \text{ --- } 11 \\ 11 \text{ --- } 5 \\ 4 \text{ --- } 11 \\ \text{---} \end{array} \right)$	(3)	藤本 海統 (関西・近畿大学)	69
	70	谷村 直樹 (茨城・筑波大学)	(2)	$\left( \begin{array}{c} 10 \text{ --- } 12 \\ 11 \text{ --- } 5 \\ 17 \text{ --- } 15 \\ 4 \text{ --- } 11 \\ 5 \text{ --- } 11 \\ \text{---} \end{array} \right)$	(3)	時吉 佑一 (愛知・時吉スクール)	103
	121	岡田 峻 (愛知・愛工大名電高校)	(0)	$\left( \begin{array}{c} 10 \text{ --- } 12 \\ 9 \text{ --- } 11 \\ 7 \text{ --- } 11 \\ \text{---} \\ \text{---} \end{array} \right)$	(3)	濱川 明史 (関西・近畿大学)	138
準決勝	27	青木 大祐 (東海・愛知工業大学)	(0)	$\left( \begin{array}{c} 6 \text{ --- } 11 \\ 5 \text{ --- } 11 \\ 3 \text{ --- } 11 \\ \text{---} \\ \text{---} \end{array} \right)$	(3)	藤本 海統 (関西・近畿大学)	69
	103	時吉 佑一 (愛知・時吉スクール)	(1)	$\left( \begin{array}{c} 8 \text{ --- } 11 \\ 5 \text{ --- } 11 \\ 11 \text{ --- } 9 \\ 8 \text{ --- } 11 \\ \text{---} \end{array} \right)$	(3)	濱川 明史 (関西・近畿大学)	138
決勝	69	藤本 海統 (関西・近畿大学)	(3)	$\left( \begin{array}{c} 14 \text{ --- } 12 \\ 11 \text{ --- } 8 \\ 5 \text{ --- } 11 \\ 11 \text{ --- } 6 \\ \text{---} \end{array} \right)$	(1)	濱川 明史 (関西・近畿大学)	138



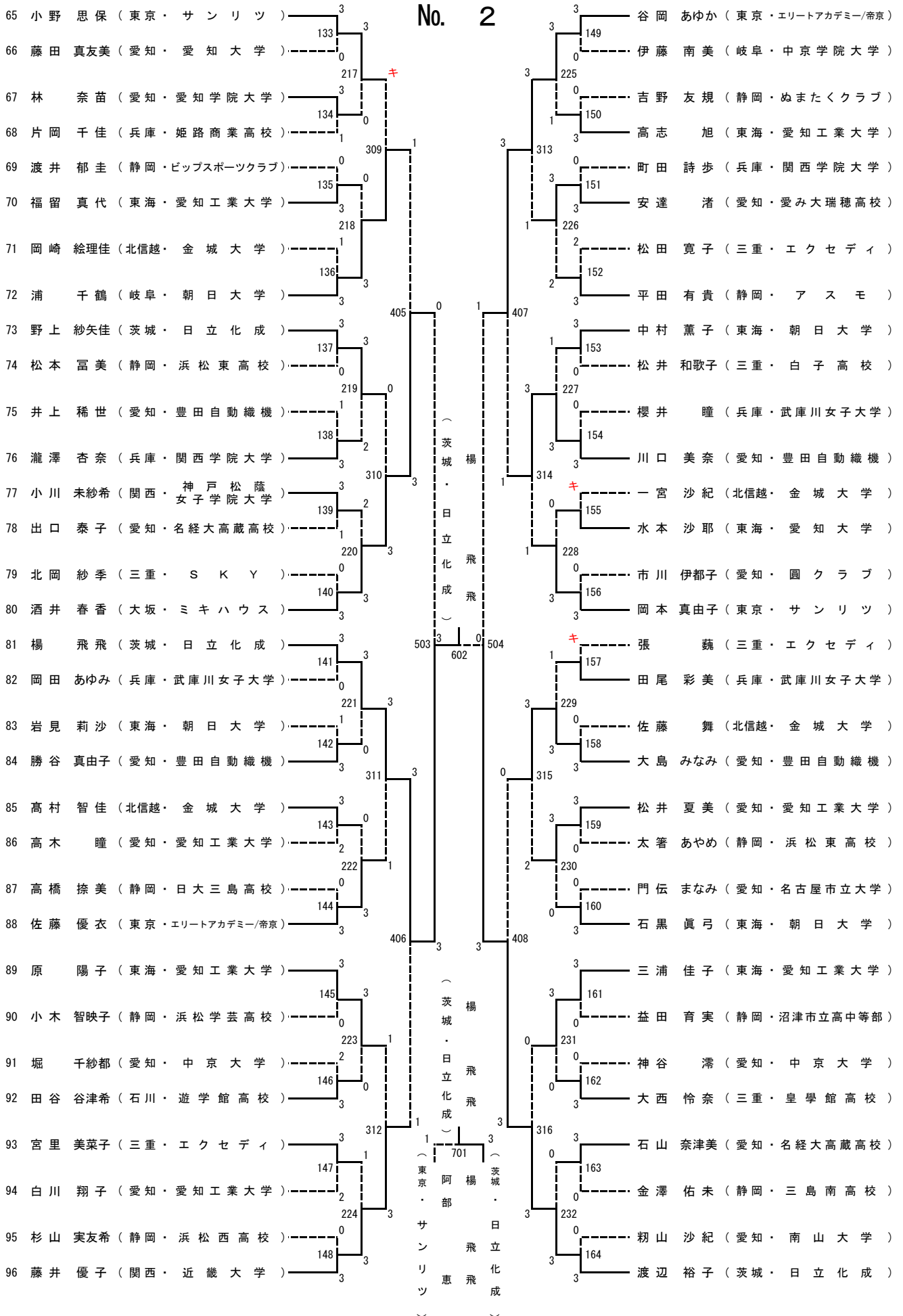
# 女子シングル(WS)

No. 1



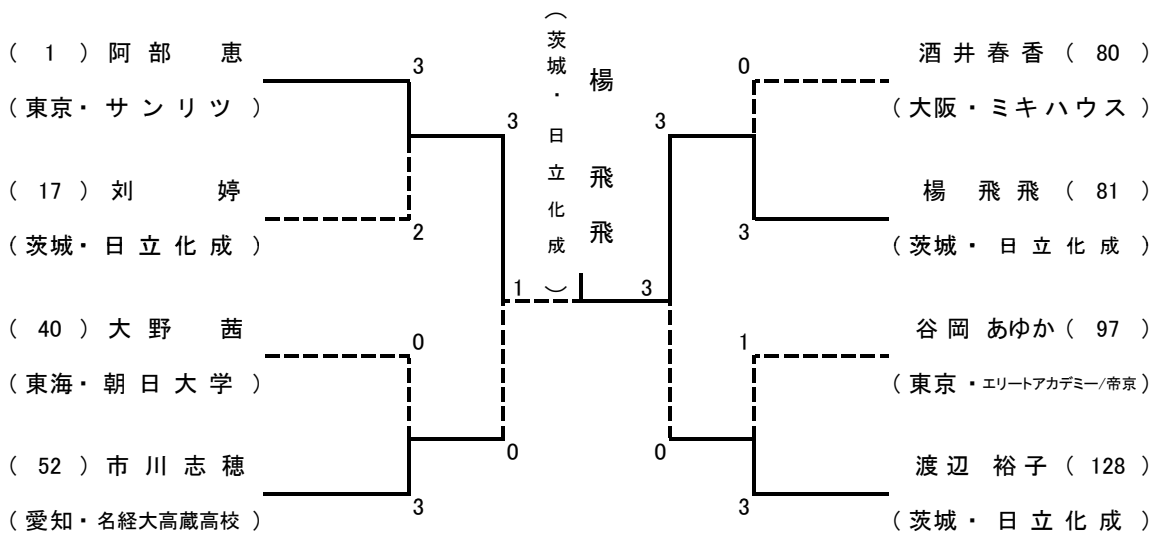
# 女子シングル(WS)

No. 2



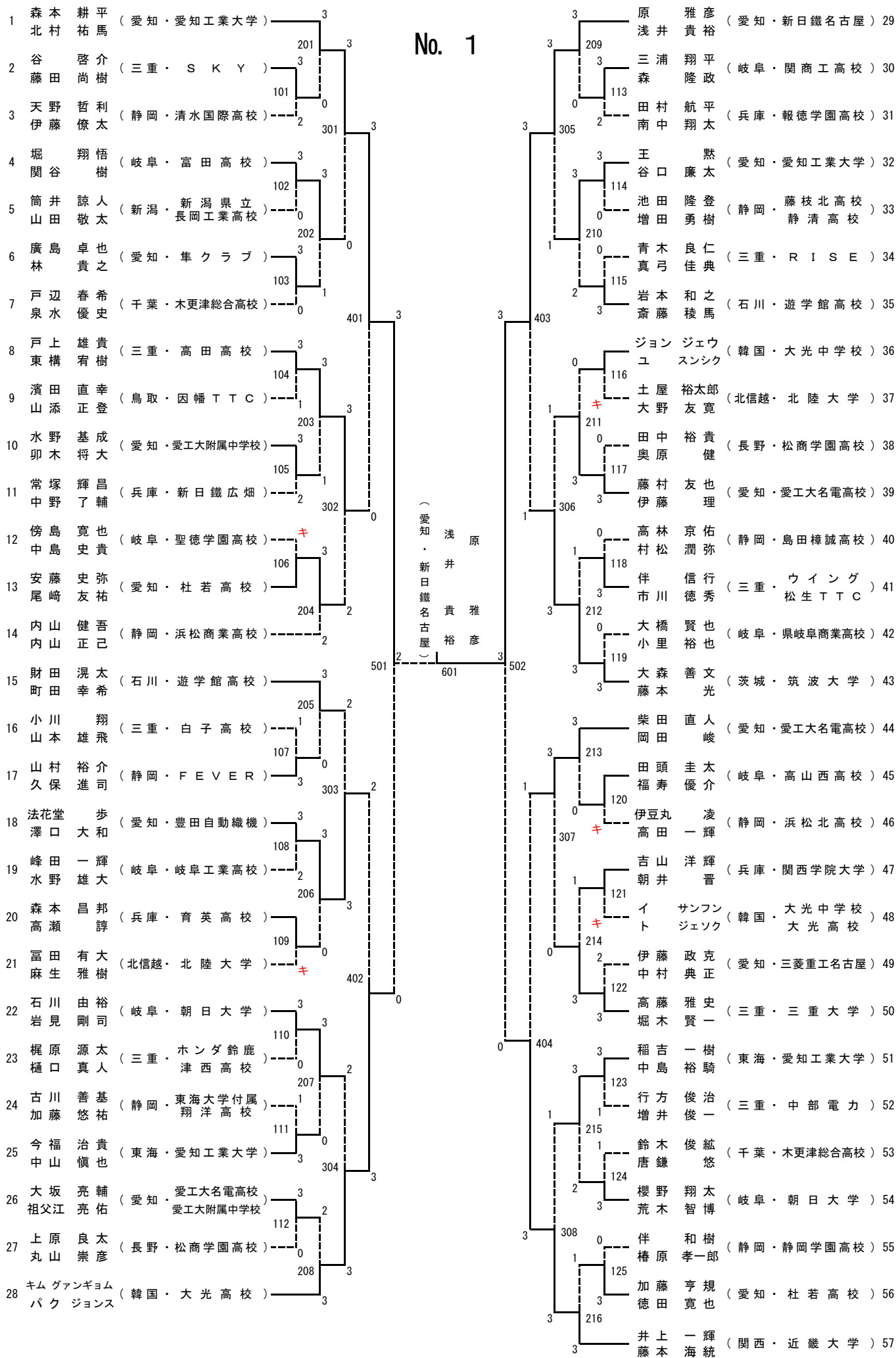
# 女子シングルス (WS) 記録

準々決勝	1	阿部 恵 (東京・サンリツ)	(3)	$\left[ \begin{array}{l} 11 - 8 \\ 7 - 11 \\ 11 - 8 \\ 4 - 11 \\ 11 - 4 \end{array} \right]$	(2)	刘 婷 (茨城・日立化成)	17
	40	大野 茜 (東海・朝日大学)	(0)	$\left[ \begin{array}{l} 6 - 11 \\ 6 - 11 \\ 9 - 11 \\ - \\ - \end{array} \right]$	(3)	市川 志穂 (愛知・名経大高蔵高校)	52
	80	酒井 春香 (大阪・ミキハウス)	(0)	$\left[ \begin{array}{l} 6 - 11 \\ 5 - 11 \\ 4 - 11 \\ - \\ - \end{array} \right]$	(3)	楊 飛飛 (茨城・日立化成)	81
	97	谷岡 あゆか (東京・エリートアカデミー/帝京)	(1)	$\left[ \begin{array}{l} 5 - 11 \\ 11 - 9 \\ 5 - 11 \\ 8 - 11 \\ - \end{array} \right]$	(3)	渡辺 裕子 (茨城・日立化成)	128
準決勝	1	阿部 恵 (東京・サンリツ)	(3)	$\left[ \begin{array}{l} 11 - 4 \\ 11 - 4 \\ 11 - 5 \\ - \\ - \end{array} \right]$	(0)	市川 志穂 (愛知・名経大高蔵高校)	52
	81	楊 飛飛 (茨城・日立化成)	(3)	$\left[ \begin{array}{l} 11 - 8 \\ 11 - 7 \\ 11 - 9 \\ - \\ - \end{array} \right]$	(0)	渡辺 裕子 (茨城・日立化成)	128
決勝	1	阿部 恵 (東京・サンリツ)	(1)	$\left[ \begin{array}{l} 8 - 11 \\ 10 - 12 \\ 11 - 9 \\ 7 - 11 \\ - \end{array} \right]$	(3)	楊 飛飛 (茨城・日立化成)	81



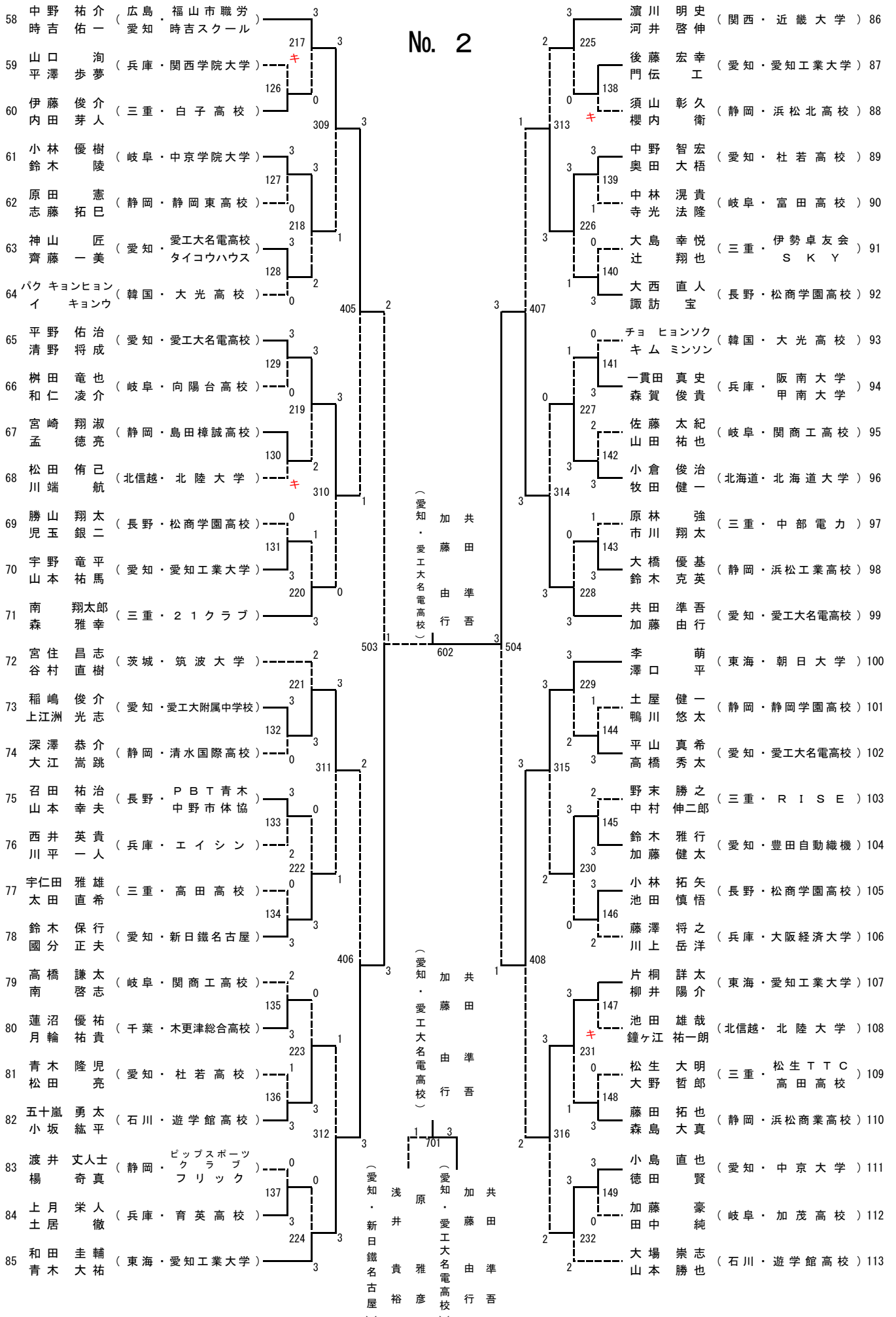
# 男子ダブルス (MD)

No. 1



# 男子ダブルス (MD)

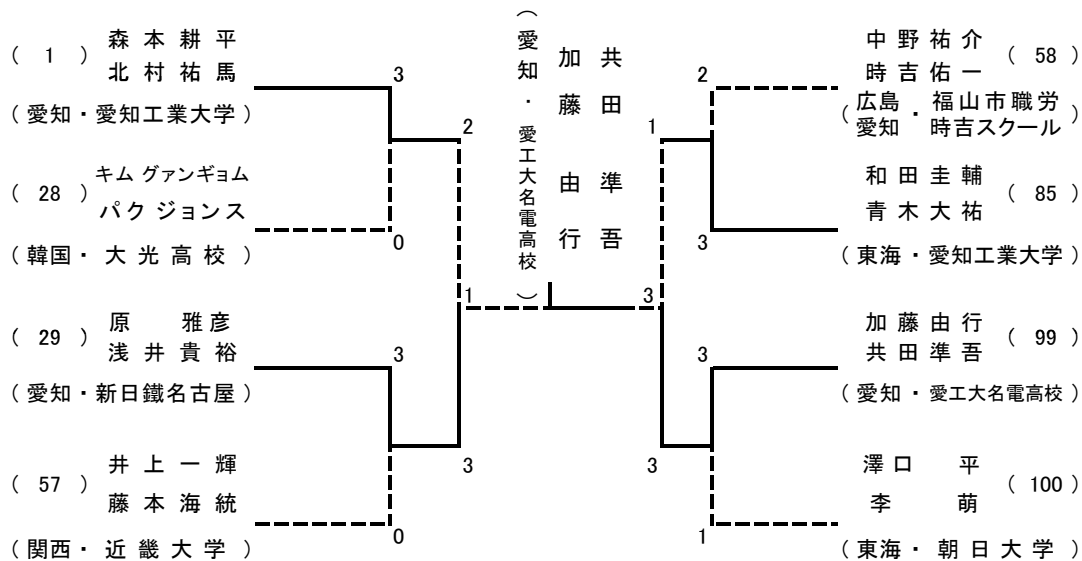
## No. 2





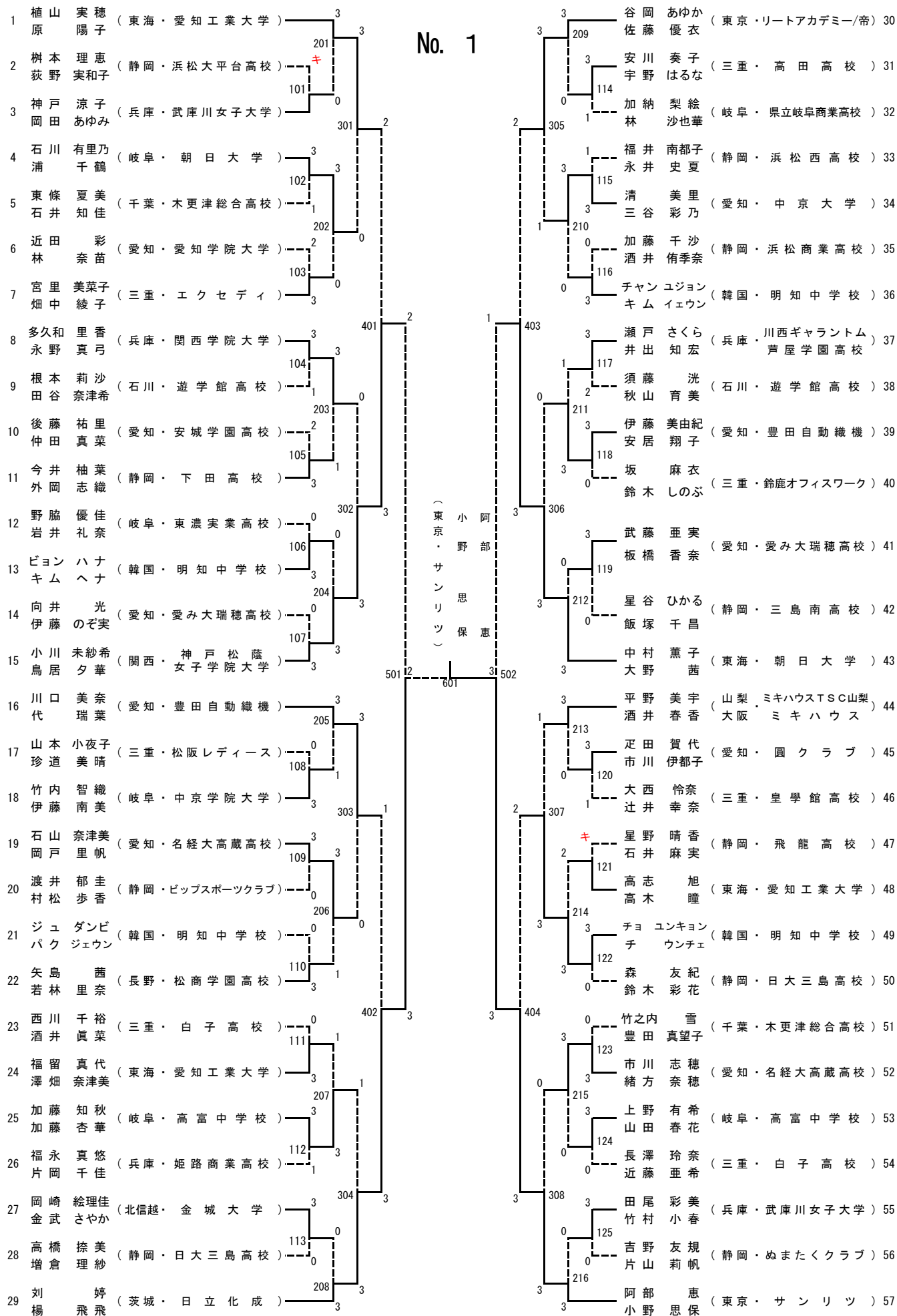
# 男子ダブルス（MD）記録

準々決勝	1	森本耕平 北村祐馬 (愛知・愛知工業大学)	(3)	$\left( \begin{array}{l} 11 - 5 \\ 13 - 11 \\ 11 - 1 \\ - \\ - \end{array} \right)$	(0)	キム グァンギョム パク ジョンス (韓国・大光高校)	28
	29	原雅彦 浅井貴裕 (愛知・新日鐵名古屋)	(3)	$\left( \begin{array}{l} 13 - 11 \\ 11 - 8 \\ 11 - 3 \\ - \\ - \end{array} \right)$	(0)	井上一輝 藤本海統 (関西・近畿大学)	57
	58	中野祐介 時吉佑一 (広島・福山市職労 愛知・時吉スクール)	(2)	$\left( \begin{array}{l} 11 - 5 \\ 9 - 11 \\ 9 - 11 \\ 11 - 1 \\ 7 - 11 \end{array} \right)$	(3)	和田圭輔 青木大祐 (東海・愛知工業大学)	85
	99	加藤由行 共田準吾 (愛知・愛工大名電高校)	(3)	$\left( \begin{array}{l} 11 - 7 \\ 9 - 11 \\ 11 - 2 \\ 11 - 4 \\ - \end{array} \right)$	(1)	澤口平 李萌 (東海・朝日大学)	100
準決勝	1	森本耕平 北村祐馬 (愛知・愛知工業大学)	(2)	$\left( \begin{array}{l} 11 - 8 \\ 8 - 11 \\ 16 - 18 \\ 11 - 9 \\ 4 - 11 \end{array} \right)$	(3)	原雅彦 浅井貴裕 (愛知・新日鐵名古屋)	29
	85	和田圭輔 青木大祐 (東海・愛知工業大学)	(1)	$\left( \begin{array}{l} 11 - 6 \\ 6 - 11 \\ 8 - 11 \\ 7 - 11 \\ - \end{array} \right)$	(3)	加藤由行 共田準吾 (愛知・愛工大名電高校)	99
決勝	29	原雅彦 浅井貴裕 (愛知・新日鐵名古屋)	(1)	$\left( \begin{array}{l} 7 - 11 \\ 7 - 11 \\ 11 - 9 \\ 8 - 11 \\ - \end{array} \right)$	(3)	加藤由行 共田準吾 (愛知・愛工大名電高校)	99



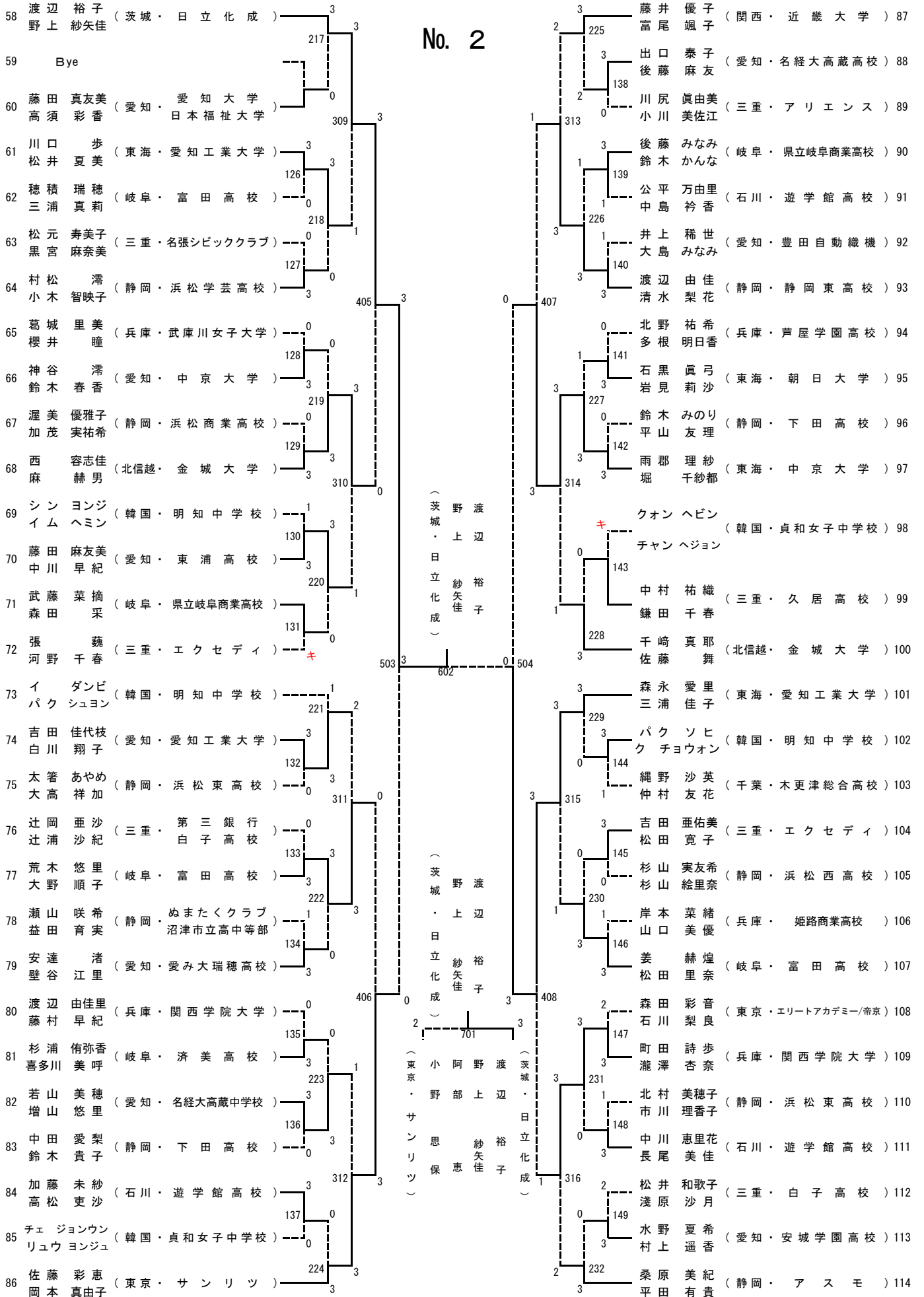
# 女子ダブルス (WD)

No. 1



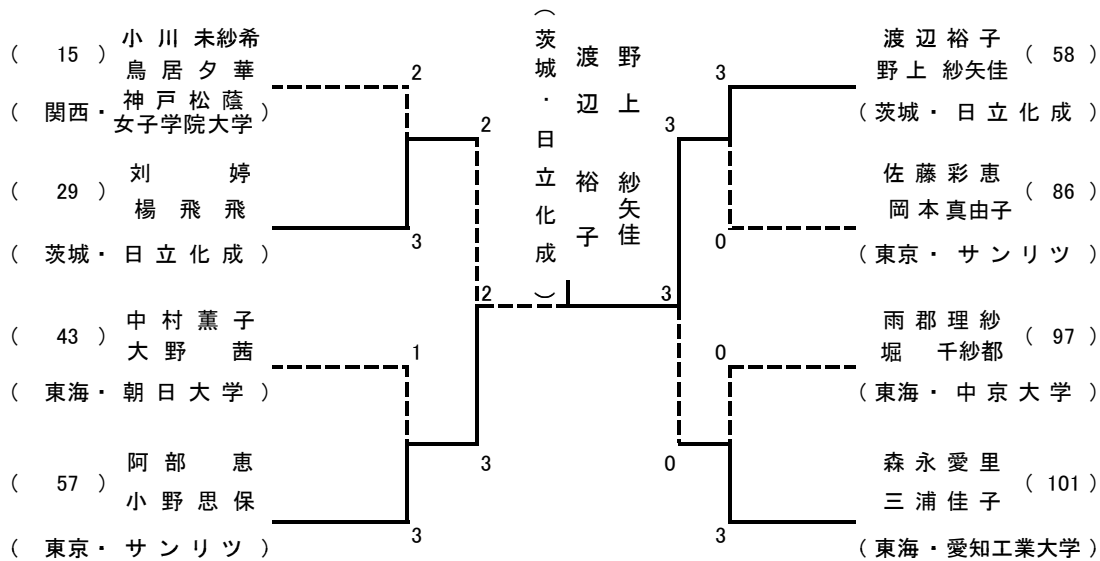
# 女子ダブルス (WD)

No. 2



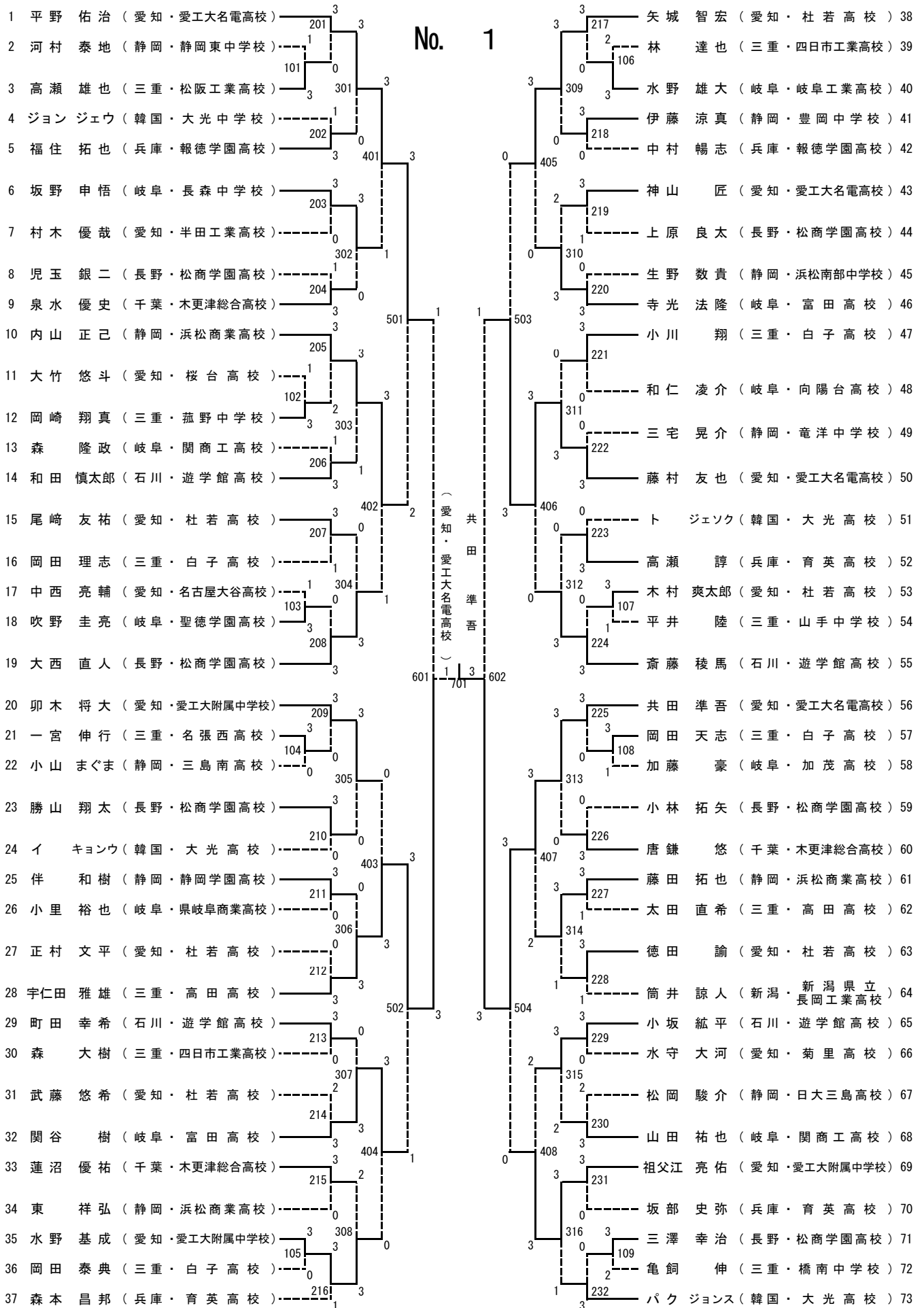
## 女子ダブルス (WD) 記録

準々決勝	15	小川 未紗希 鳥居 夕華 (関西・神戸松蔭女子学院大学)	(2)	$\left[ \begin{array}{c} 11 - 8 \\ 4 - 11 \\ 7 - 11 \\ 11 - 8 \\ 6 - 11 \end{array} \right]$	(3)	刘 婷 楊 飛飛 (茨城・日立化成)	29
	43	中村 薫子 大野 茜 (東海・朝日大学)	(1)	$\left[ \begin{array}{c} 7 - 11 \\ 11 - 7 \\ 9 - 11 \\ 4 - 11 \\ - \\ - \end{array} \right]$	(3)	阿部 恵 小野 思保 (東京・サンリツ)	57
	58	渡辺 裕子 野上 紗矢佳 (茨城・日立化成)	(3)	$\left[ \begin{array}{c} 11 - 7 \\ 11 - 5 \\ 11 - 5 \\ - \\ - \end{array} \right]$	(0)	佐藤 彩恵 岡本 真由子 (東京・サンリツ)	86
	97	雨郡 理紗 堀 千紗都 (東海・中京大学)	(0)	$\left[ \begin{array}{c} 5 - 11 \\ 5 - 11 \\ 7 - 11 \\ - \\ - \end{array} \right]$	(3)	森 永愛里 三浦 佳子 (東海・愛知工業大学)	101
準決勝	29	刘 婷 楊 飛飛 (茨城・日立化成)	(2)	$\left[ \begin{array}{c} 11 - 13 \\ 6 - 11 \\ 11 - 4 \\ 13 - 11 \\ 8 - 11 \end{array} \right]$	(3)	阿部 恵 小野 思保 (東京・サンリツ)	57
	58	渡辺 裕子 野上 紗矢佳 (茨城・日立化成)	(3)	$\left[ \begin{array}{c} 12 - 10 \\ 11 - 9 \\ 11 - 6 \\ - \\ - \end{array} \right]$	(0)	森 永愛里 三浦 佳子 (東海・愛知工業大学)	101
決勝	57	阿部 恵 小野 思保 (東京・サンリツ)	(2)	$\left[ \begin{array}{c} 11 - 7 \\ 2 - 11 \\ 8 - 11 \\ 18 - 16 \\ 11 - 13 \end{array} \right]$	(3)	渡辺 裕子 野上 紗矢佳 (茨城・日立化成)	58



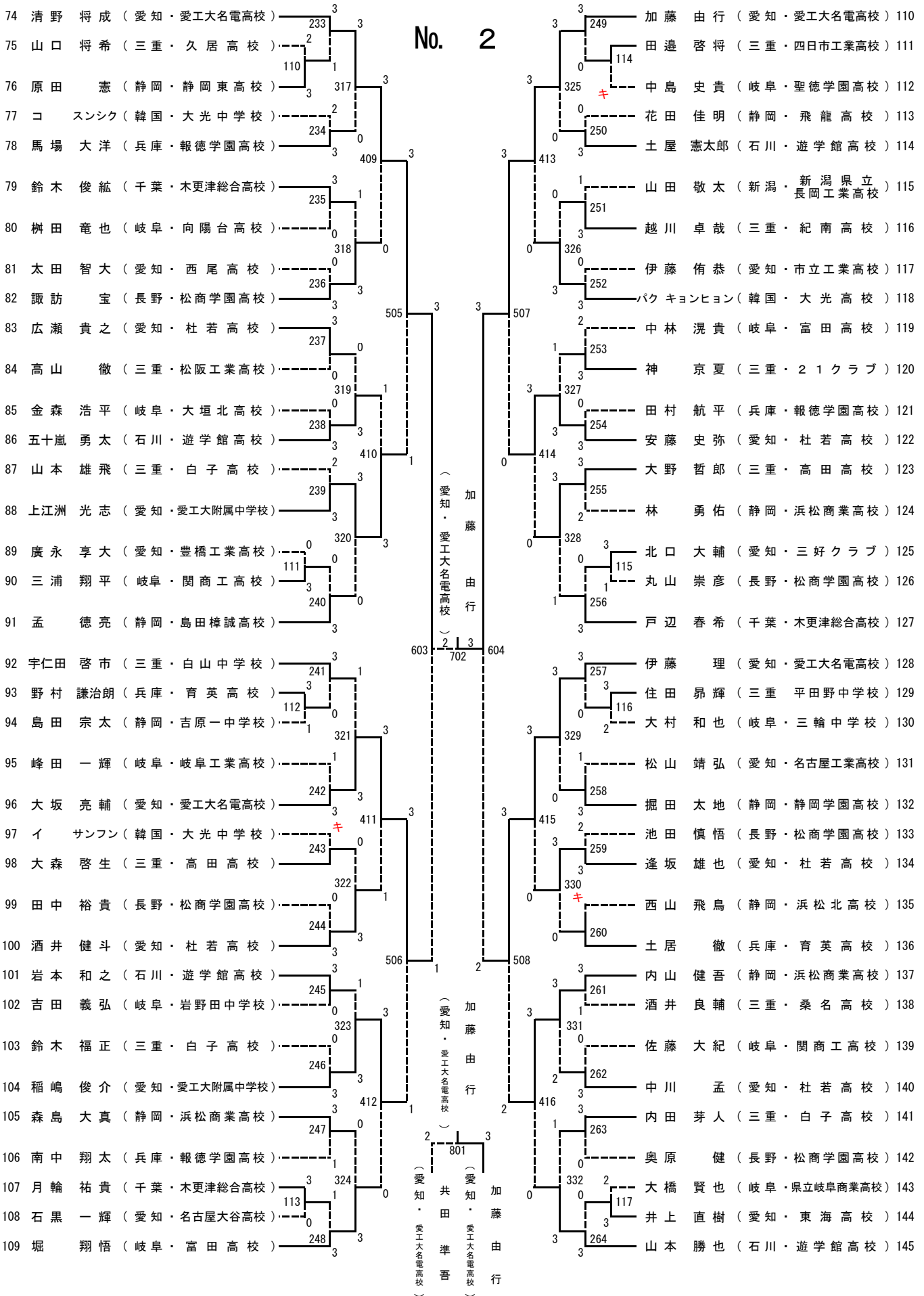
# 男子ジュニア(MJ)

No. 1



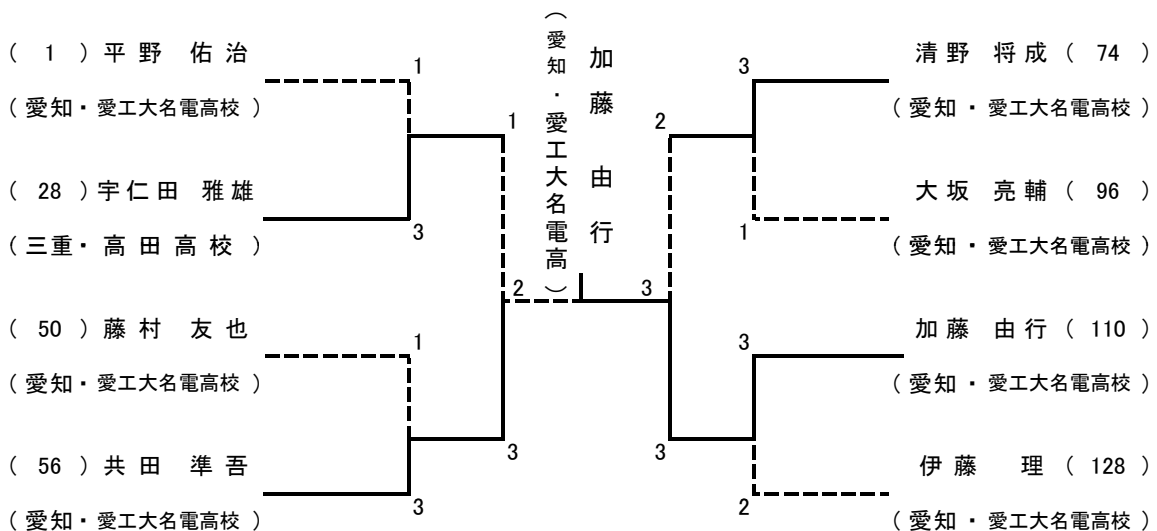
# 男子ジュニア(MJ)

No. 2



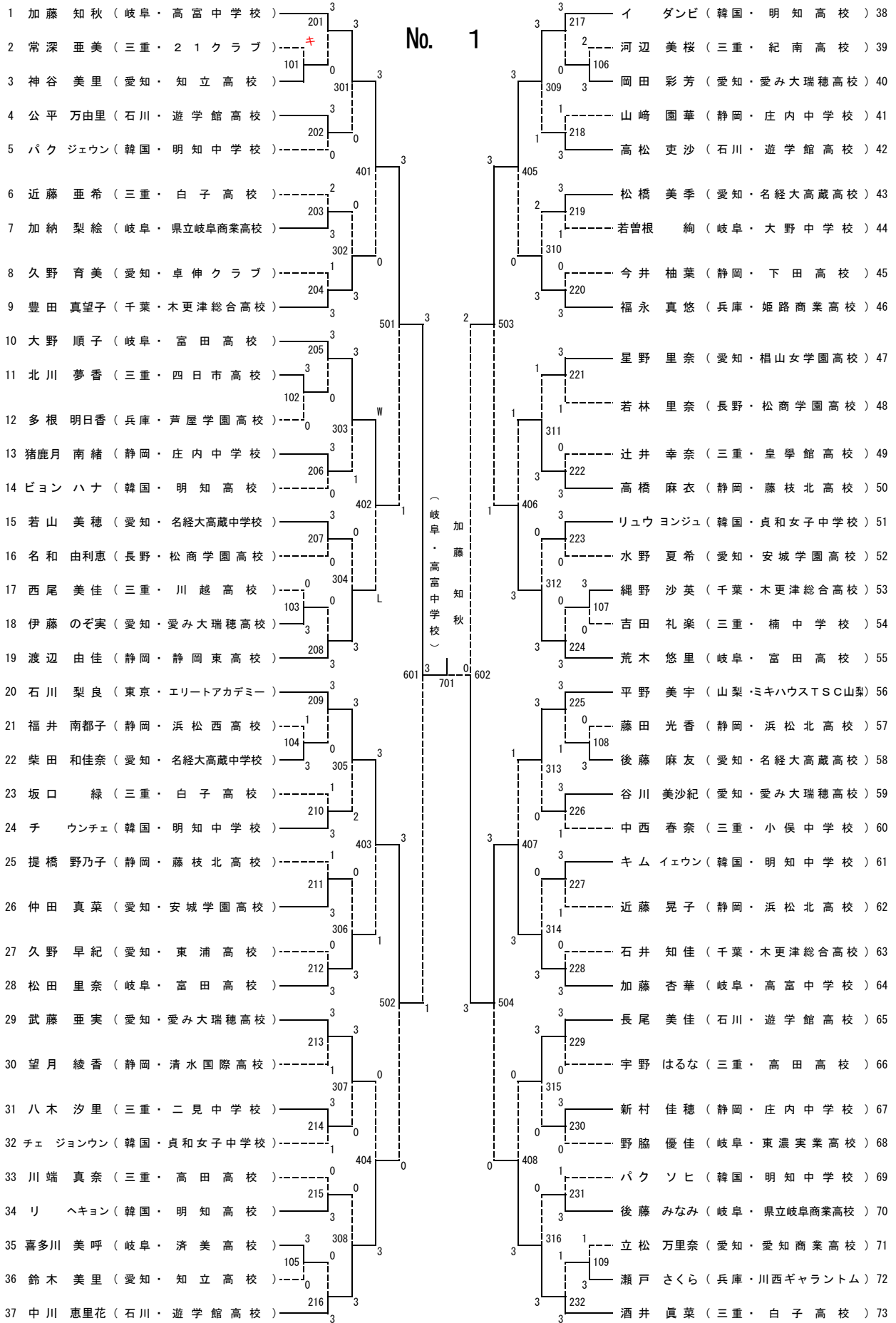
# 男子ジュニア（MJ）記録

準々決勝	1	平野 佑治 (愛知・愛工大名電高校)	(1) $\left( \begin{array}{l} 9 \text{ --- } 11 \\ 11 \text{ --- } 6 \\ 11 \text{ --- } 13 \\ 6 \text{ --- } 11 \\ \text{ ---} \end{array} \right)$ (3)	宇仁田 雅雄 (三重・高田高校)	28
	50	藤村 友也 (愛知・愛工大名電高校)	(1) $\left( \begin{array}{l} 5 \text{ --- } 11 \\ 7 \text{ --- } 11 \\ 12 \text{ --- } 10 \\ 11 \text{ --- } 13 \\ \text{ ---} \end{array} \right)$ (3)	共田 準吾 (愛知・愛工大名電高校)	56
	74	清野 将成 (愛知・愛工大名電高校)	(3) $\left( \begin{array}{l} 10 \text{ --- } 12 \\ 14 \text{ --- } 12 \\ 11 \text{ --- } 5 \\ 11 \text{ --- } 7 \\ \text{ ---} \end{array} \right)$ (1)	大坂 亮輔 (愛知・愛工大名電高校)	96
	110	加藤 由行 (愛知・愛工大名電高校)	(3) $\left( \begin{array}{l} 11 \text{ --- } 6 \\ 9 \text{ --- } 11 \\ 11 \text{ --- } 2 \\ 8 \text{ --- } 11 \\ 11 \text{ --- } 6 \end{array} \right)$ (2)	伊藤 理 (愛知・愛工大名電高校)	128
準決勝	28	宇仁田 雅雄 (三重・高田高校)	(1) $\left( \begin{array}{l} 11 \text{ --- } 7 \\ 6 \text{ --- } 11 \\ 8 \text{ --- } 11 \\ 6 \text{ --- } 11 \\ \text{ ---} \end{array} \right)$ (3)	共田 準吾 (愛知・愛工大名電高校)	56
	74	清野 将成 (愛知・愛工大名電高校)	(2) $\left( \begin{array}{l} 11 \text{ --- } 7 \\ 8 \text{ --- } 11 \\ 12 \text{ --- } 10 \\ 9 \text{ --- } 11 \\ 9 \text{ --- } 11 \end{array} \right)$ (3)	加藤 由行 (愛知・愛工大名電高校)	110
決勝	56	共田 準吾 (愛知・愛工大名電高校)	(2) $\left( \begin{array}{l} 11 \text{ --- } 6 \\ 11 \text{ --- } 6 \\ 9 \text{ --- } 11 \\ 9 \text{ --- } 11 \\ 11 \text{ --- } 13 \end{array} \right)$ (3)	加藤 由行 (愛知・愛工大名電高校)	110



# 女子ジュニア(WJ)

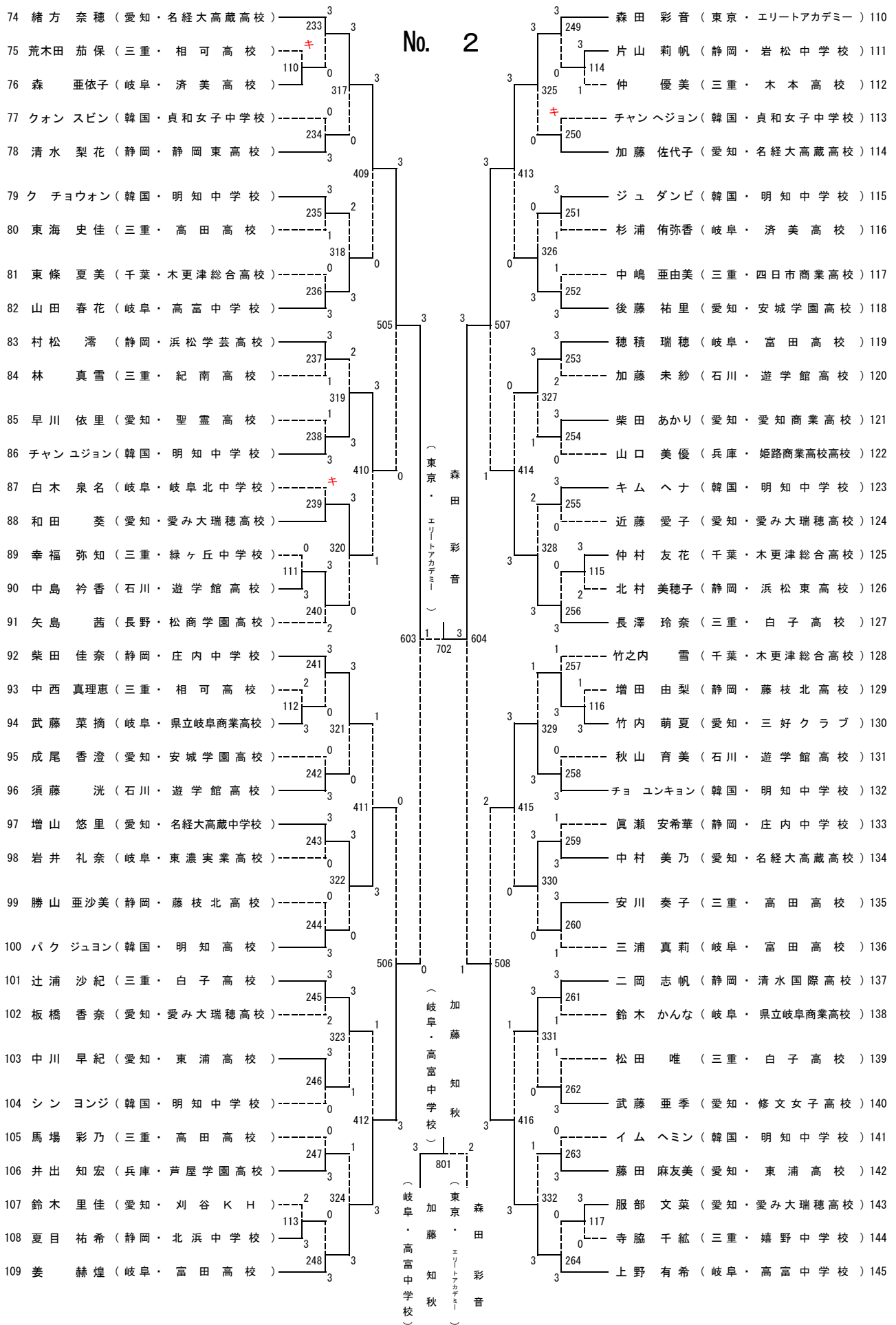
No. 1





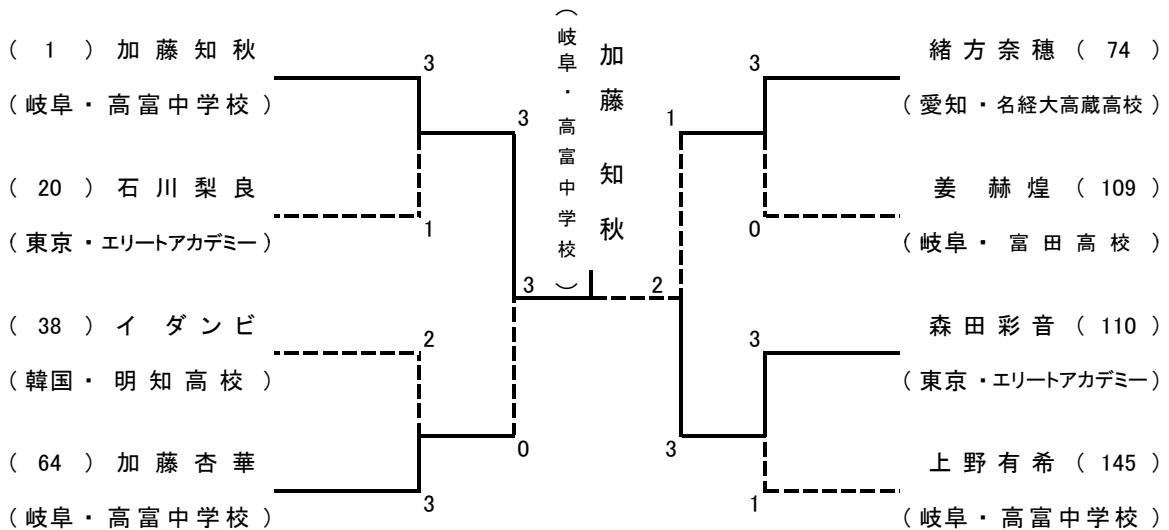
# 女子ジュニア(WJ)

No. 2



# 女子ジュニア（WJ）記録

準々決勝	1	加藤知秋 (岐阜・高富中学校)	(3)	$\left( \begin{array}{c} 6-11 \\ 11-9 \\ 11-9 \\ 11-5 \\ \text{---} \end{array} \right)$	(1)	石川梨良 (東京・エリートアカデミー)	20
	38	イダンビ (韓国・明知高校)	(2)	$\left( \begin{array}{c} 11-9 \\ 9-11 \\ 3-11 \\ 11-8 \\ 9-11 \end{array} \right)$	(3)	加藤杏華 (岐阜・高富中学校)	64
	74	緒方奈穂 (愛知・名経大高蔵高校)	(3)	$\left( \begin{array}{c} 11-8 \\ 11-6 \\ 11-9 \\ \text{---} \\ \text{---} \end{array} \right)$	(0)	姜赫煌 (岐阜・富田高校)	109
	110	森田彩音 (東京・エリートアカデミー)	(3)	$\left( \begin{array}{c} 9-11 \\ 11-5 \\ 11-9 \\ 11-4 \\ \text{---} \end{array} \right)$	(1)	上野有希 (岐阜・高富中学校)	145
準決勝	1	加藤知秋 (岐阜・高富中学校)	(3)	$\left( \begin{array}{c} 11-6 \\ 11-8 \\ 11-7 \\ \text{---} \\ \text{---} \end{array} \right)$	(0)	加藤杏華 (岐阜・高富中学校)	64
	74	緒方奈穂 (愛知・名経大高蔵高校)	(1)	$\left( \begin{array}{c} 11-3 \\ 11-13 \\ 8-11 \\ 10-12 \\ \text{---} \end{array} \right)$	(3)	森田彩音 (東京・エリートアカデミー)	110
決勝	1	加藤知秋 (岐阜・高富中学校)	(3)	$\left( \begin{array}{c} 11-4 \\ 11-8 \\ 9-11 \\ 5-11 \\ 11-6 \end{array} \right)$	(2)	森田彩音 (東京・エリートアカデミー)	110



## 第39回後藤杯卓球選手権大会(名古屋オープン)ランキング

男子シングルス				女子シングルス			
1	藤本	海統	( 関西 ) 近畿大学	1	楊	飛飛	( 茨城 ) 日立化成
2	濱川	明史	( 関西 ) 近畿大学	2	阿部	恵	( 東京 ) サンリツ
3	青木	大祐	( 愛知 ) 愛知工業大学	3	渡辺	裕子	( 茨城 ) 日立化成
4	時吉	佑一	( 愛知 ) 時吉スクール	4	市川	志穂	( 愛知 ) 名経大高蔵高校
5	中野	祐介	( 広島 ) 福山市職労	5	酒井	春香	( 大阪 ) ミキハウス
6	岡田	峻	( 愛知 ) 愛工大名電高校	6	刘	婷	( 茨城 ) 日立化成
7	岩見	剛司	( 岐阜 ) 朝日大学	7	谷岡	あゆか	( 東京 ) エリートアカデミー/帝京
8	谷村	直樹	( 茨城 ) 筑波大学	8	大野	茜	( 岐阜 ) 朝日大学
男子ダブルス				女子ダブルス			
1	共田	準吾	( 愛知 ) 愛工大名電高校	1	渡辺	裕子	( 茨城 ) 日立化成
	加藤	由行		2	野上	紗矢佳	
2	原	雅彦	( 愛知 ) 新日鐵名古屋	2	阿部	恵	( 東京 ) サンリツ
	浅井	貴裕		3	小野	思保	
3	和田	圭輔	( 東海 ) 愛知工業大学	3	森永	愛里	( 東海 ) 愛知工業大学
	青木	大祐		4	三浦	佳子	
4	森本	耕平	( 愛知 ) 愛知工業大学	4	刘	婷	( 茨城 ) 日立化成
	北村	祐馬		5	楊	飛飛	
5	澤口	平	( 東海 ) 朝日大学	5	佐藤	彩恵	( 東京 ) サンリツ
	李	萌		6	岡本	真由子	
6	井上	一輝	( 関西 ) 近畿大学	6	大野	茜	( 東海 ) 朝日大学
	藤本	海統		7	中村	薫子	
7	中野	祐介	( 広島 ) 福山市職労	7	雨郡	理紗	( 東海 ) 中京大学
	時吉	佑一	( 愛知 ) 時吉スクール	8	堀	千紗都	
8	キム	グァンギョム	( 韓国 ) 大光高校	8	小川	未紗希	( 関西 ) 神戸松蔭女子学院大学
	パク	ジョンズ			鳥居	夕華	
男子ジュニア				女子ジュニア			
1	加藤	由行	( 愛知 ) 愛工大名電高校	1	加藤	知秋	( 岐阜 ) 高富中学校
2	共田	準吾	( 愛知 ) 愛工大名電高校	2	森田	彩音	( 東京 ) エリートアカデミー
3	清野	将成	( 愛知 ) 愛工大名電高校	3	加藤	杏華	( 岐阜 ) 高富中学校
4	宇仁田	雅雄	( 三重 ) 高田高校	4	緒方	奈穂	( 愛知 ) 名経大高蔵高校
5	伊藤	理	( 愛知 ) 愛工大名電高校	5	石川	梨良	( 東京 ) エリートアカデミー
6	藤村	友也	( 愛知 ) 愛工大名電高校	6	上野	有希	( 岐阜 ) 高富中学校
7	大坂	亮輔	( 愛知 ) 愛工大名電高校	7	イ	ダンビ	( 韓国 ) 明知高校
8	平野	佑治	( 愛知 ) 愛工大名電高校	8	姜	赫煌	( 岐阜 ) 富田高校