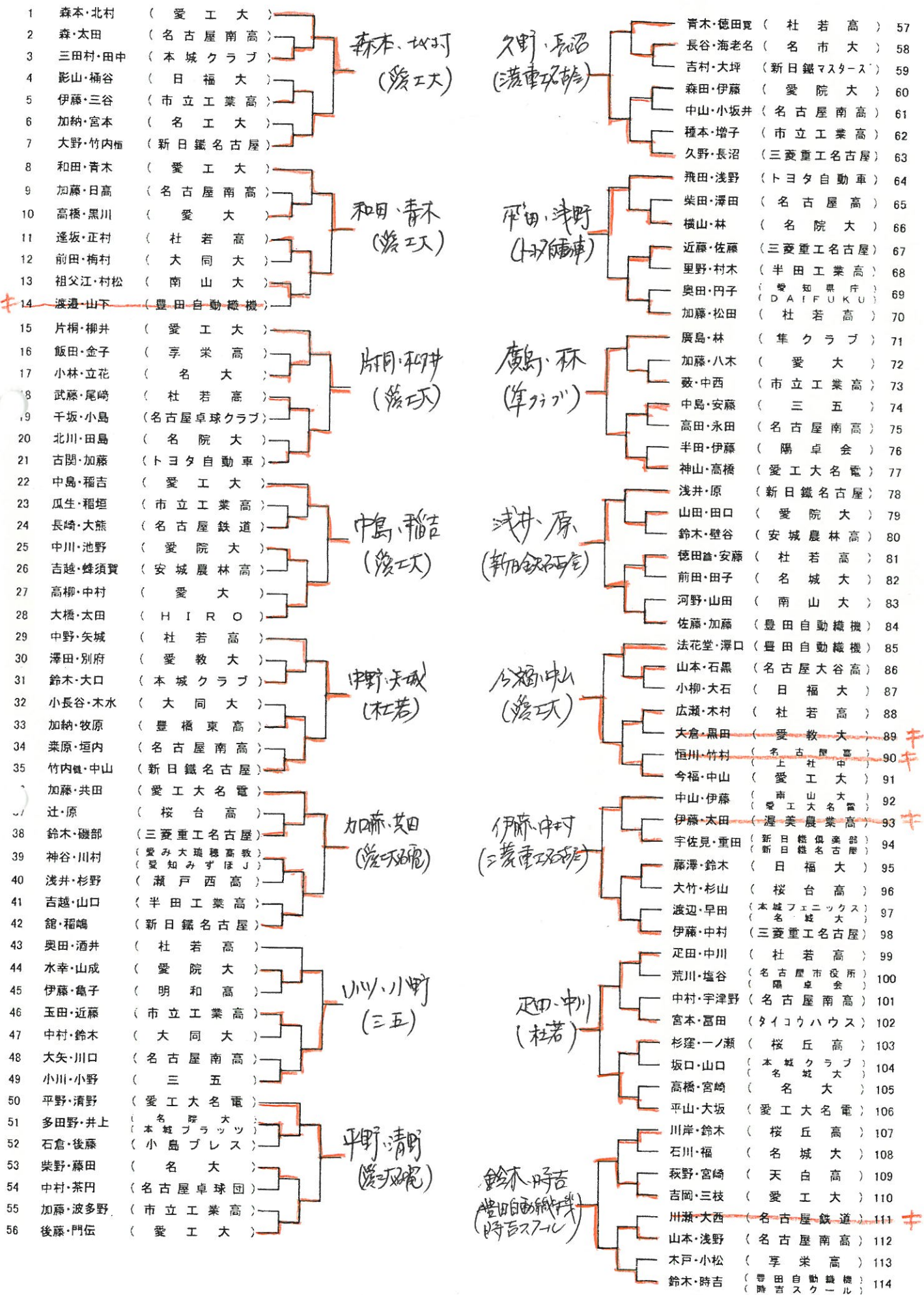


男子ダブルス (16組)

R 山田・櫻田 (トヨタ自動車) 鈴木・園分(新日鐵名古屋)

推薦 柴田・藤村(愛工大名電)





第62回 中部日本卓球選手権大会 愛知県予選

女子シングルス(24名)

R 森永・原・三浦・福留(愛工大)
JR 安達(愛み大瑞穂高) 市川・出口(名経大高蔵高) 石田(桜丘高)

1	植山 (愛工大)	植山 (愛工大)
2	辻村 (若宮商業高)	
3	空手 (愛院大)	
4	鳥谷 (トヨタ自動車)	水本 (愛大)
5	梅崎 (愛卓会パルサー)	
6	水本 (愛大)	
7	高木 (愛工大)	高木 (愛工大)
8	井上 (愛み大瑞穂高)	
9	藤田 (愛大)	
10	吉田 (愛工大)	吉田 (愛工大)
11	高瀬 (名大)	
12	太田 (安城学園高)	
13	今村 (トヨタ自動車)	今村 (トヨタ自動車)
14	廣谷 (若宮商業高)	
15	中嶋 (名大)	
16	池田 (トヨタ自動車)	水野 (愛知商業)
17	水野 (愛知商業高)	
18	山口 (名古屋卓球クラブ)	
19	町田 (中京大)	町田 (中京大)
20	浜崎 (安城学園高)	
21	三俣 (愛大)	
22	松井 (愛工大)	松井 (愛工大)
23	小坂井 (日福大)	
24	加川 (名古屋卓球クラブ)	
25	川口 (愛工大)	川口 (愛工大)
26	長瀬 (HI-ROWS)	
27	永坂 (日福大)	
28	高志 (愛工大)	高志 (愛工大)
29	林口 (菊友クラブ)	
30	北本 (愛教大)	
31	佐藤 (愛院大)	佐藤 (愛院大)
32	市川 (愛知商業高)	
33	丹下 (タイガーアイ)	
34	澤畑 (愛工大)	澤畑 (愛工大)
35	望月 (愛教大)	
36	村上 (愛み大瑞穂高)	
37	増田 (中京大)	夕田 (安城学園高)
38	柴田 (日福大)	
39	多田 (安城学園高)	

大賀 (トヨタ自動車)	大賀 (トヨタ自動車) 40
彌勒 (愛み大瑞穂高)	彌勒 (愛み大瑞穂高) 41
高須 (日福大)	高須 (日福大) 42
白川 (愛工大)	白川 (愛工大) 43
梅木 (安城学園高)	梅木 (安城学園高) 44
桑名 (中京大)	桑名 (中京大) 45
岡戸 (名経大高蔵)	岡戸 (名経大高蔵) 46
柴山 (若宮商業高)	柴山 (若宮商業高) 47
鈴木 (中京大)	鈴木 (中京大) 48
堀 (中京大)	堀 (中京大) 49
磯谷 (愛教大)	磯谷 (愛教大) 50
谷田 (小牧南高)	谷田 (小牧南高) 51
伊藤 (愛み大瑞穂高)	伊藤 (愛み大瑞穂高) 52
菊地 (名大)	菊地 (名大) 53
竹内 (愛知商業高)	竹内 (愛知商業高) 54
山岡 (愛工大)	山岡 (愛工大) 55
石山 (名経大高蔵)	石山 (名経大高蔵) 56
堤 (愛教大)	堤 (愛教大) 57
両川 (桜丘高)	両川 (桜丘高) 58
早川 (ホビンス)	早川 (ホビンス) 59
深谷 (桜丘高)	深谷 (桜丘高) 60
伊藤 (日福大)	伊藤 (日福大) 61
山下 (安城農林高)	山下 (安城農林高) 62
神谷 (中京大)	神谷 (中京大) 63
壁谷 (愛み大瑞穂高)	壁谷 (愛み大瑞穂高) 64
谷口 (日福大)	谷口 (日福大) 65
門伝 (名市大)	門伝 (名市大) 66
清 (中京大)	清 (中京大) 67
松岡 (愛大)	松岡 (愛大) 68
岡田 (安城農林高)	岡田 (安城農林高) 69
横井 (タイガーアイ)	横井 (タイガーアイ) 70
三谷 (中京大)	三谷 (中京大) 71
滝澤 (愛工大)	滝澤 (愛工大) 72
加藤 (若宮商業高)	加藤 (若宮商業高) 73
加藤 (名芸大)	加藤 (名芸大) 74
雨郡 (中京大)	雨郡 (中京大) 75
三井 (トヨタ自動車)	三井 (トヨタ自動車) 76
晶中 (愛院大)	晶中 (愛院大) 77
藤井 (愛大)	藤井 (愛大) 78
向井 (愛み大瑞穂高)	向井 (愛み大瑞穂高) 79

第62回 中部日本卓球選手権大会 愛知県予選

主催 愛知県卓球協会
日時 平成22年5月5日(祝日)
場所 天白スポーツセンター

女子ダブルス(16組) R 植山・原・森永・三浦(愛工大) 三井・大賀(トヨタ自動車)

1	石山・岡戸 (名経大高蔵高)	石山・岡戸(名経大高蔵高)
2	鈴木・尾崎 (国府高)	
3	服部・森 (愛み大瑞穂高)	
4	安達・武藤 (愛み大瑞穂高)	安達・武藤(愛み大瑞穂高)
5	柴山・辻村 (若宮商業高)	
6	加藤・長瀬 (名芸大 HI-ROWS)	
7	川口・松井 (愛工大)	川口・松井(愛工大)
8	太田・成尾 (安城学園高)	
9	村上・岡田 (愛み大瑞穂高)	
10	福留・澤畑 (愛工大)	福留・澤畑(愛工大)
11	中嶋・高瀬 (名大)	
12	柴田・立松 (愛知商業高)	
13	市川・緒方 (名経大高蔵高)	市川・緒方(名経大高蔵高)
14	加藤・廣谷 (若宮商業高)	
15	松岡・水本 (愛大)	
16	石田・深谷 (桜丘高)	石田・深谷(桜丘高)
17	仲田・石黒 (国府高)	
18	山口・三谷 (名古屋卓球クラブ)	
19	竹内・菜村 (桜丘高)	神谷・鈴木(中京大)
20	梅木・浜崎 (安城学園高)	
21	神谷・鈴木 (中京大)	
22	吉田・山岡 (愛工大)	吉田・山岡(愛工大)
23	岡田・濱 (安城農林高)	
24	谷川・伊藤の (愛み大瑞穂高)	
25	出口・後藤 (名経大高蔵高)	出口・後藤(名経大高蔵高)
26	堤・磯谷 (愛教大)	
27	森田・中野 (桜丘高)	
28	増田・清 (中京大)	空手・佐藤(愛院大)
29	空手・佐藤 (愛院大)	
30	早川・早川 (ホビンス 聖雲高)	
31	町田・桑名 (中京大)	向井・和田(愛大瑞穂高)
32	水野・村上 (安城学園高)	
33	向井・和田 (愛み大瑞穂高)	
34	壁谷・伊藤光 (愛み大瑞穂高)	壁谷・伊藤光(愛み大瑞穂高)
35	北本・望月 (愛教大)	
36	加藤・中村 (名経大高蔵高)	
37	松橋・山根 (名経大高蔵高)	松橋・山根(名経大高蔵高)
38	藤田・三俣 (愛大)	
39	多田・後藤 (安城学園高)	
40	高志・高木 (愛工大)	高志・高木(愛工大)
41	丹下・横井 (タイガーアイ)	
42	近藤・板橋 (愛み大瑞穂高)	
43	雨郡・堀 (中京大)	雨郡・堀(中京大)
44	水野・市川 (愛知商業高)	
45	藤田・中川 (東浦高)	
46	白川・滝澤 (愛工大)	白川・滝澤(愛工大)
47	井上・彌勒 (愛み大瑞穂高)	
48	池田・鳥谷 (トヨタ自動車)	