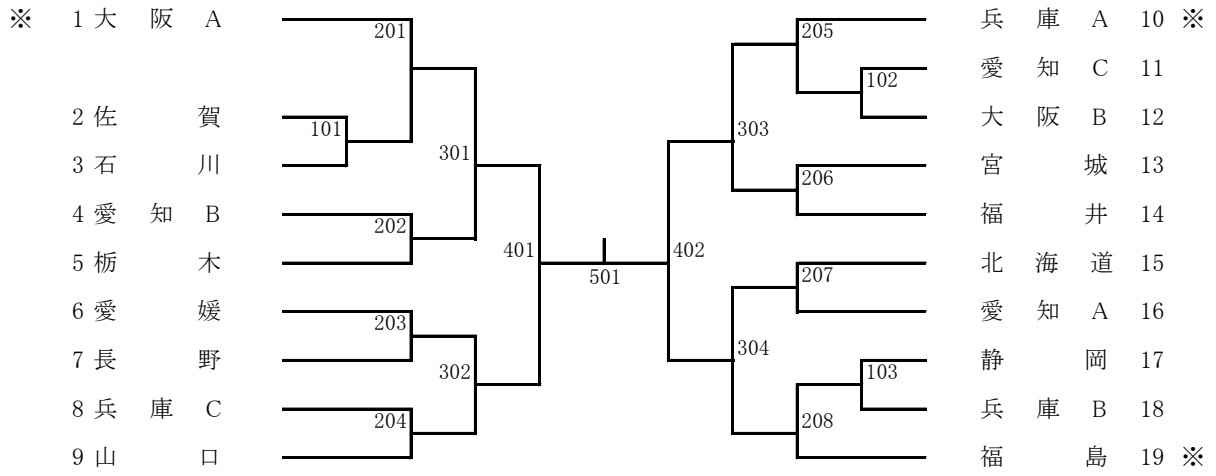
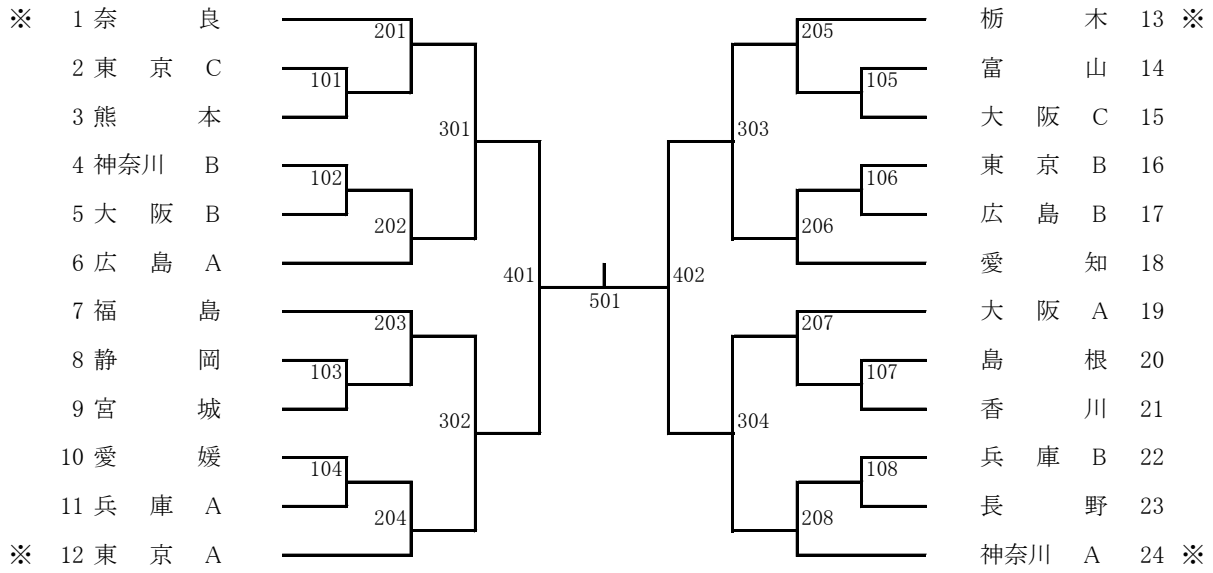


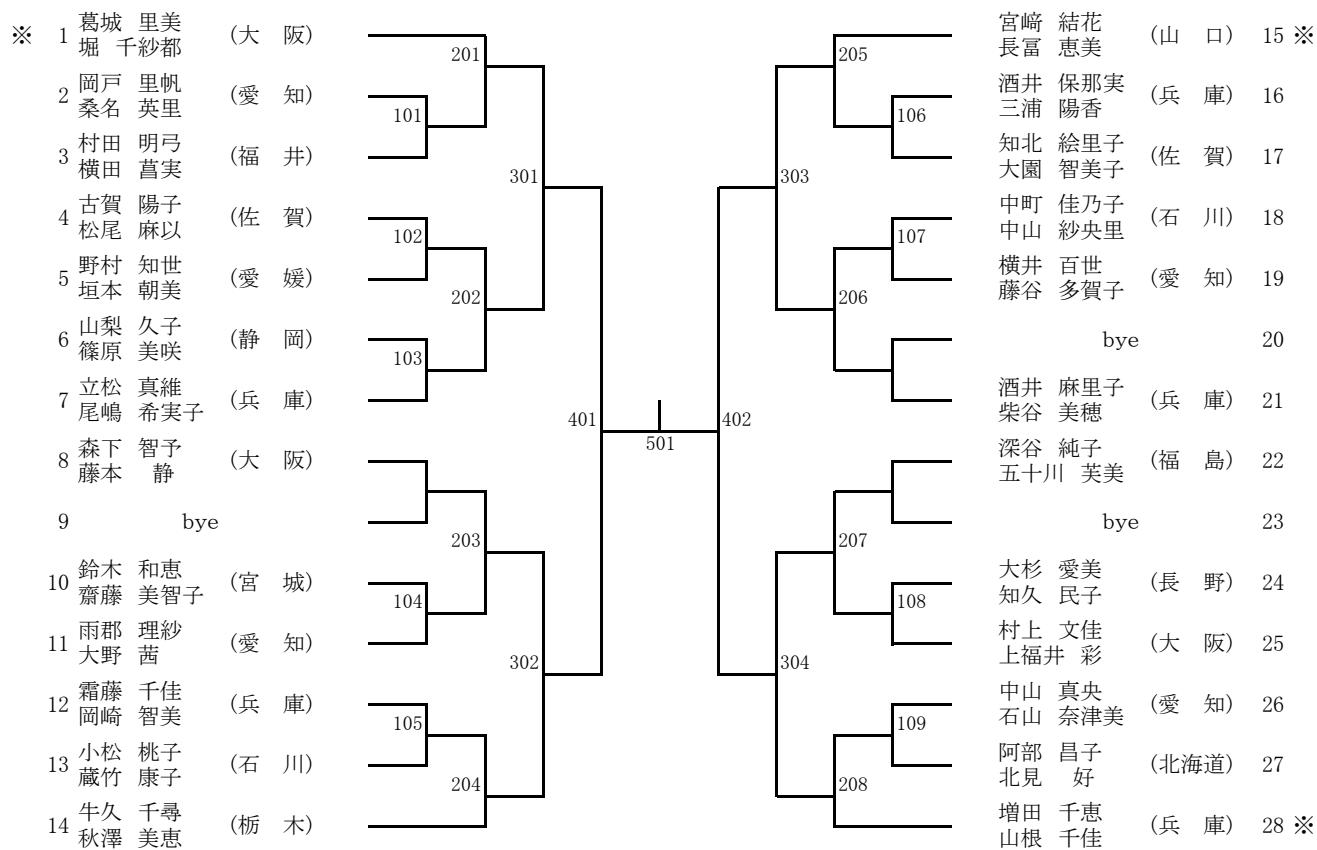
# 女子団体



# 女子シニア団体



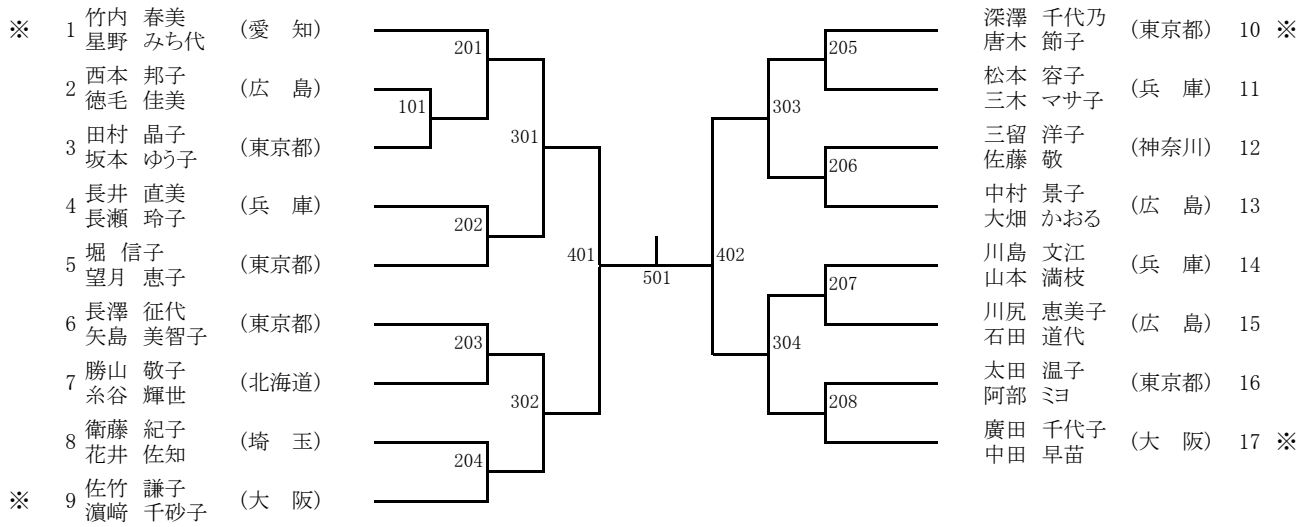
WD



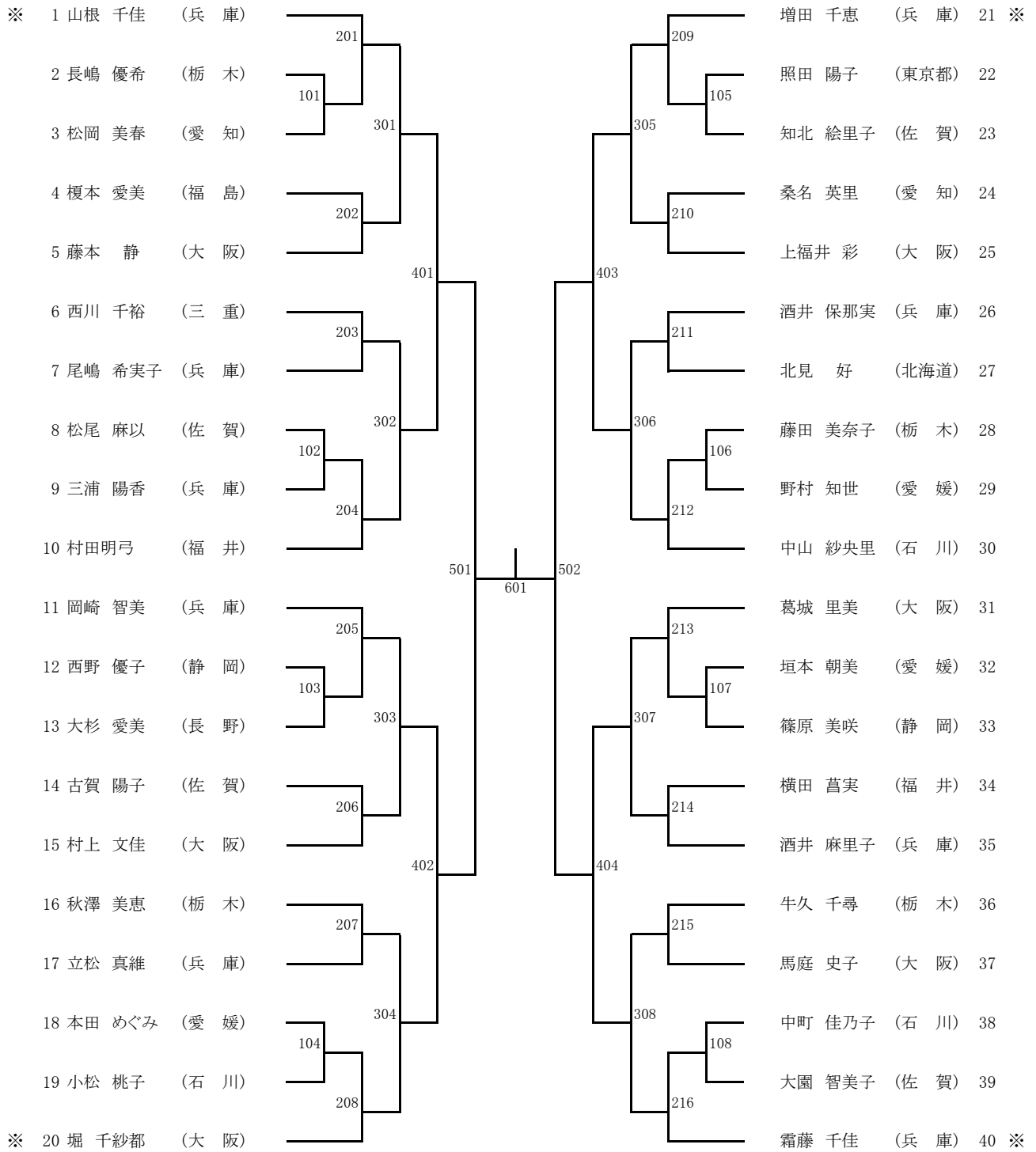
WSD

※	1	岡田 千鶴 中村 理美	(奈 良)						川合 幸子 鈴木 真理子	(神奈川)	23	※
	2	長坂 育江 竹内 あつ子	(愛 知)	201					和田 まゆみ 小田 厚子	(香 川)	24	
	3	小出島 美津子 塩原 礼子	(長 野)	101	301				金谷 尚子 横澤 ゆかり	(富 山)	25	
	4	小清水 操 井上 実枝子	(神奈川)		202				中西 満子 五十崎 裕子	(大 阪)	26	
	5	伊丹 千都子 木村 正子	(大 阪)			401			渡邊 里美 加来 恭子	(福 岡)	27	
	6	山口 好子 酒井 あかね	(東京都)						河野 順子 工藤 晴美	(宮 城)	28	
	7	稲垣 鈴江 遠藤 玲子	(静 岡)	203					bye		29	
	8	石坂 千賀子 柚木 リツ子	(富 山)	102	302				高島 末子 高島 登志美	(静 岡)	30	
	9	寺本 佳代子 笠井 智子	(大 阪)						中山 市子 渡辺 節子	(長 野)	31	
	10	熊坂 香 鈴木 礼子	(宮 城)	103					吉村 千恵子 岩本 直美	(奈 良)	32	
	11	杉村 範子 中井 久美子	(香 川)		204				小河 京子 三原 雅子	(広 島)	33	※
※	12	藤下 由美子 寺戸 幸代	(島 根)			501	601	502	久保井 圭子 河西 利恵子	(栃 木)	34	
	13	平石 礼子 平野 美恵	(栃 木)	205					阿部 真由美 吉井 順子	(愛 媛)	35	
	14	前田 由美子 浅田 和代	(福 井)	104	303				五味 房子 小林 かず子	(長 野)	36	
	15	高市 恵 細川 美智恵	(愛 媛)						井上 裕子 土野 美子	(熊 本)	37	
	16	bye							bye		38	
	17	盛山 千順 谷口 史子	(大 阪)		206				須藤 志津 武藤 美津	(福 島)	39	
	18	大岡 文子 川田 久美子	(兵 庫)			402			南口 和子 玉置 桜子	(和歌山)	40	
	19	花岡 由美子 小林 都史	(長 野)	207					寺田 純子 堀 広美	(神奈川)	41	
	20	片山 千賀子 永田 順子	(熊 本)		304				宮本 邦子 小坂 佳子	(石 川)	42	
	21	土屋 千恵子 佐藤 敦子	(福 島)	105					豊田 展子 成相 智恵子	(島 根)	43	
※	22	白井 ひとみ 古谷 みどり	(神奈川)		208				浅井 浩子 坂本 厚子	(大 阪)	44	※

WVD

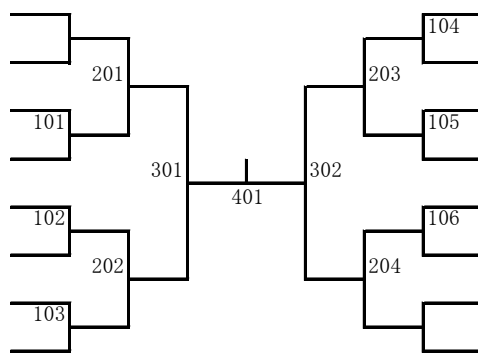


WS



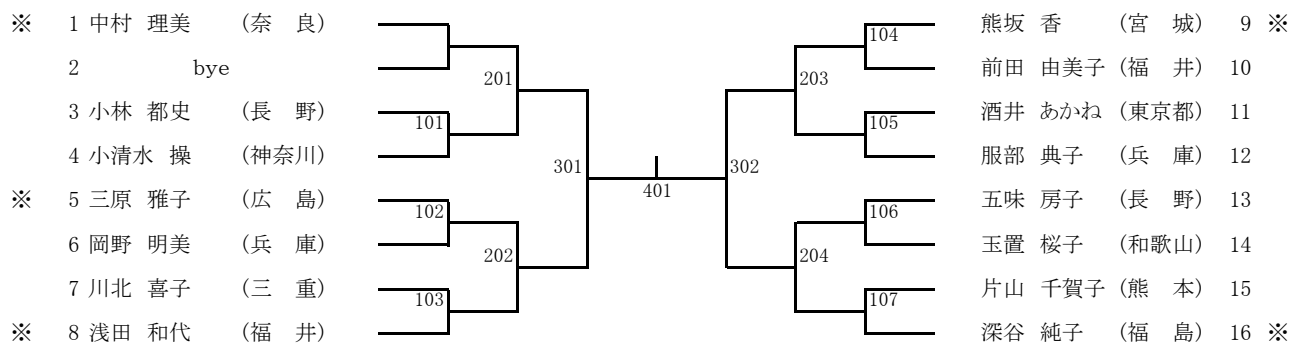
# W30

- ※ 1 五十川 芙美 (福 島)
- 2           bye
- 3 川島 祐子 (兵 庫)
- 4 白石 沙耶香 (群 馬)
- 5 横井 百世 (愛 知)
- 6 森下 智予 (大 阪)
- 7 味村 共子 (兵 庫)
- ※ 8 鈴木 和恵 (宮 城)



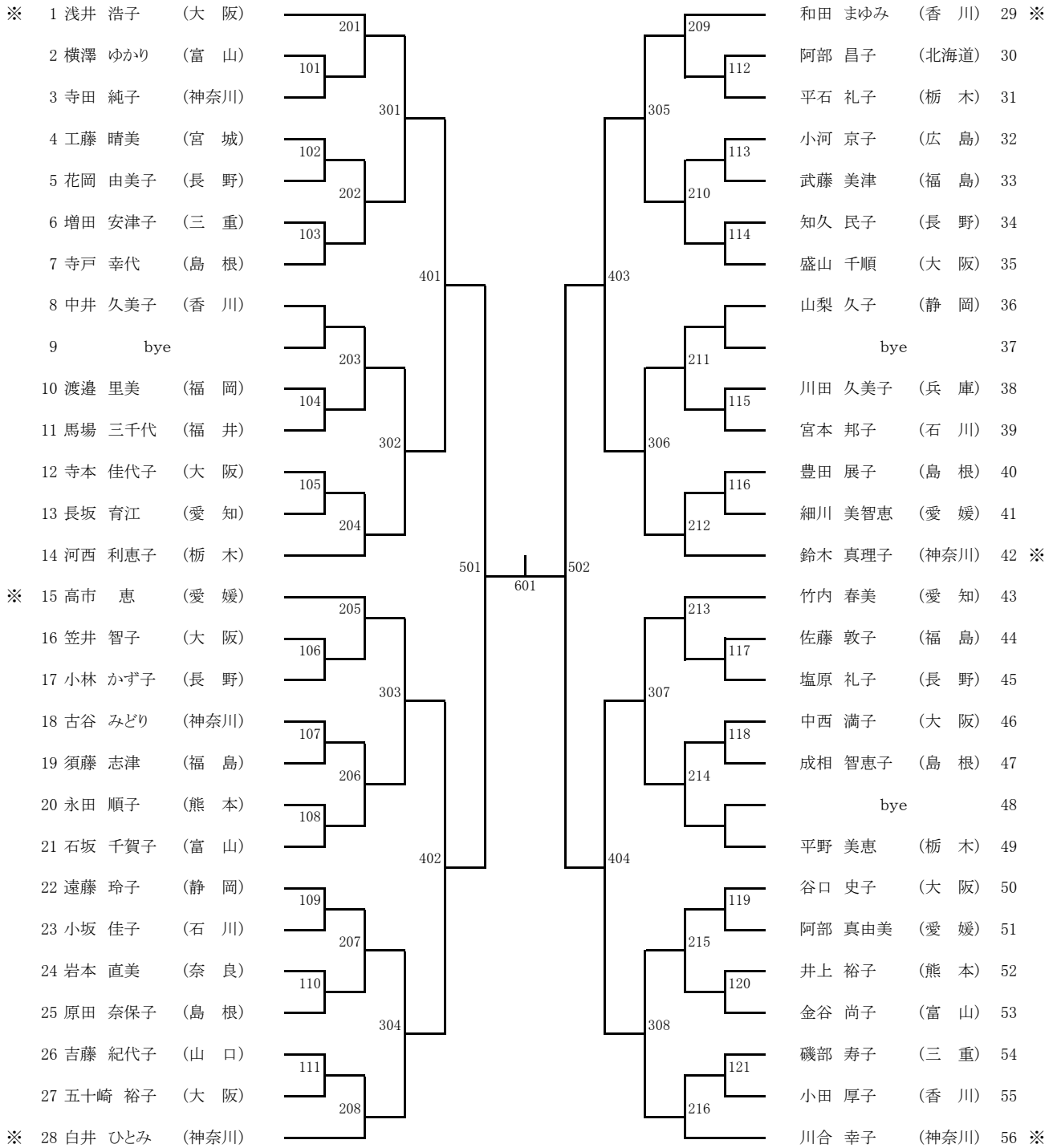
- 伊能 奈生 (茨 城) 9
- 前田 由紀子 (兵 庫) 10
- 蔵竹 康子 (石 川) 11
- 勝又 史子 (愛 知) 12
- 柴谷 美穂 (兵 庫) 13
- 藤谷 多賀子 (愛 知) 14
- bye           15
- 齋藤 美智子 (宮 城) 16 ※

# W40

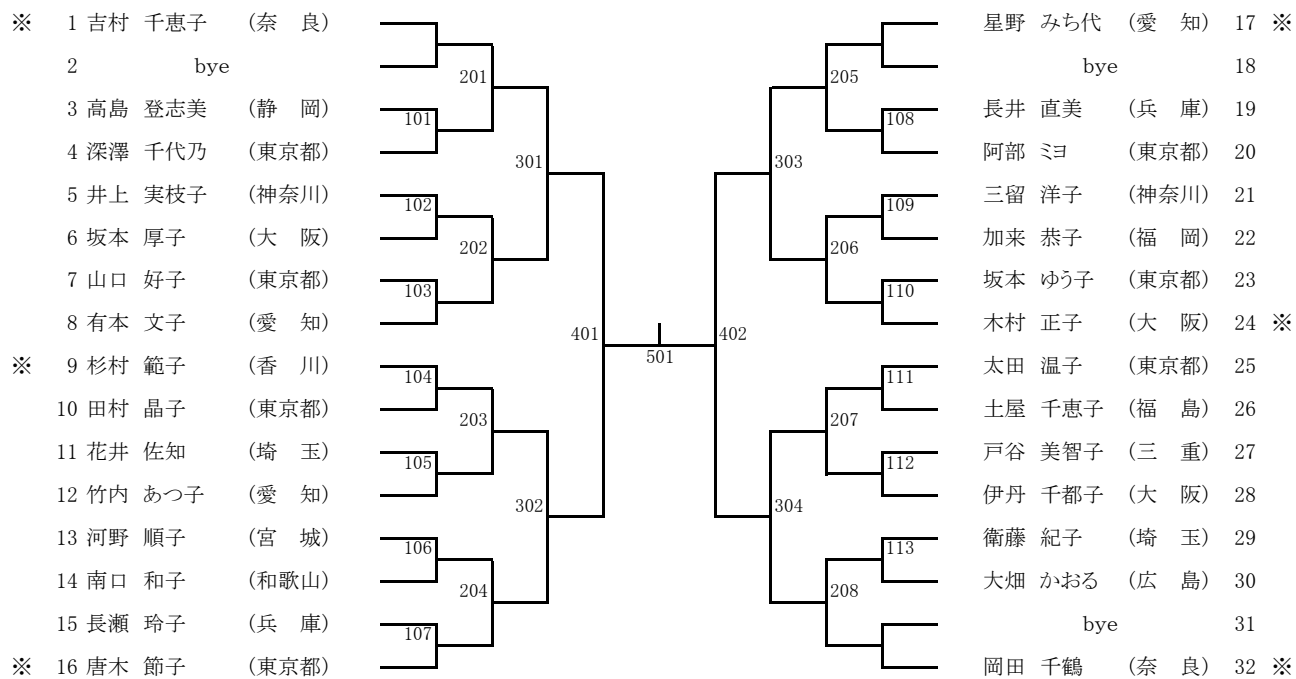




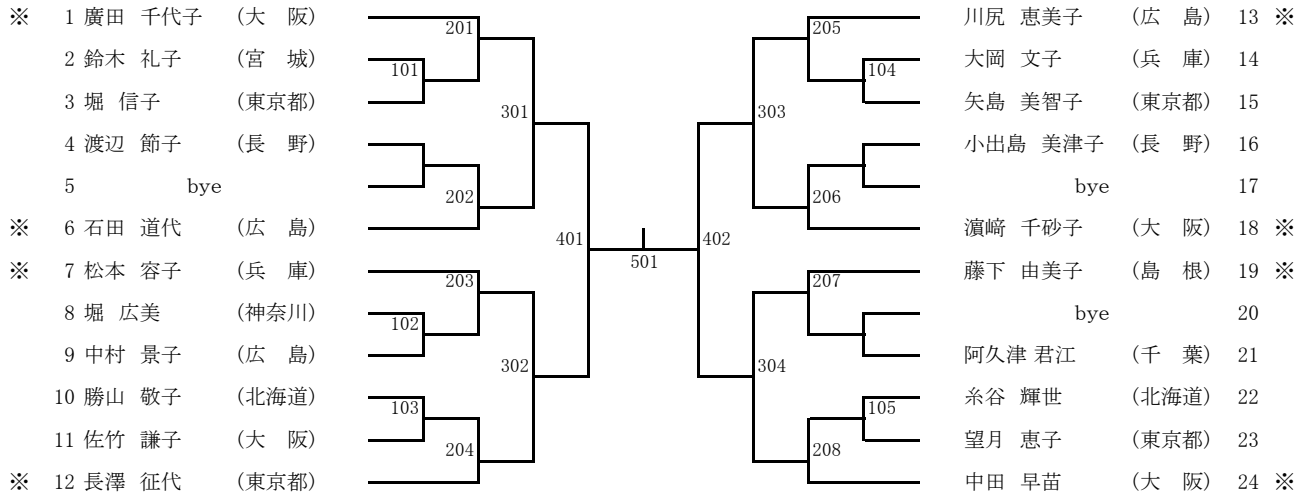
W50



WL60



WH60



Aパート	士野 美子 (熊本)	清水 明美 (広島)	柚木 リツ子 (富山)	勝 / 敗	試合得点	順位
※ 1 士野 美子 (熊本)	/	—	—	／		
2 加藤 町子 (三重)		—	—	／		
3 柚木 リツ子 (富山)		—	—	／		
第1試合	① 2-3	第2試合	② 1-3	第3試合	③ 1-2	

Bパート	徳毛 佳美 (広島)	三木マサ子 (兵庫)	高島末子 (静岡)	瀬谷 郁子 (宮城)	勝 / 敗	試合得点	順位
※ 1 徳毛 佳美 (広島)	/	—	—	—	／		
2 三木マサ子 (兵庫)		—	—	—	／		
3 高島末子 (静岡)		—	—	—	／		
4 瀬谷 郁子 (宮城)		—	—	—	／		
第1試合	① 1-4 ② 2-3	第2試合	③ 1-3 ④ 2-4	第3試合	⑤ 3-4 ⑥ 1-2		

Cパート	佐藤 敬 (神奈川)	加藤 町子 (三重)	有働 キヨ子 (熊本)	稲垣鈴江 (静岡)	勝 / 敗	試合得点	順位
1 佐藤 敬 (神奈川)	/	—	—	—	／		
2 清水 明美 (広島)		—	—	—	／		
3 有働 キヨ子 (熊本)		—	—	—	／		
4 稲垣鈴江 (静岡)		—	—	—	／		
第1試合	① 1-4 ② 2-3	第2試合	③ 1-3 ④ 2-4	第3試合	⑤ 3-4 ⑥ 1-2		

決勝リーグ

	A1 ( )	B1 ( )	C1 ( )	勝 / 敗	試合得点	順位
1 ( )A1	/	—	—	／		
2 ( )B1		—	—	／		
3 ( )C1		—	—	／		
第1試合	① 2-3	第2試合	② 1-3	第3試合	③ 1-2	

WH70

決勝リーグ	中山市子 (長野)	森 亮子 (三重)	西本 邦子 (広島)	勝 / 敗	試合得点	順位
1 中山市子 (長野)		—	—	/		
2 森 亮子 (三重)	—		—	/		
3 西本 邦子 (広島)	—	—		/		
第1試合	① 2-3	第2試合	② 1-3	第3試合	③ 1-2	

決勝リーグ		高橋 英子 (神奈川)	三宅 裕子 (神奈川)	葛岡 力子 (東京)	山本 満枝 (兵庫)	渡辺 澄 (熊本)	勝 / 敗	試合得点	順位
1	※ 高橋 英子 (神奈川)	—	—	—	—	—			
	※ 三宅 裕子 (神奈川)								
葛岡 力子 (東京)									
山本 満枝 (兵庫)									
渡辺 澄 (熊本)									

第1試合 ① 2-5  
② 3-4

第2試合

③ 1-5  
④ 2-3

第3試合

⑤ 1-4  
⑥ 5-3

第4試合

⑦ 1-3  
⑧ 4-2

第5試合

⑨ 1-2  
⑩ 4-5