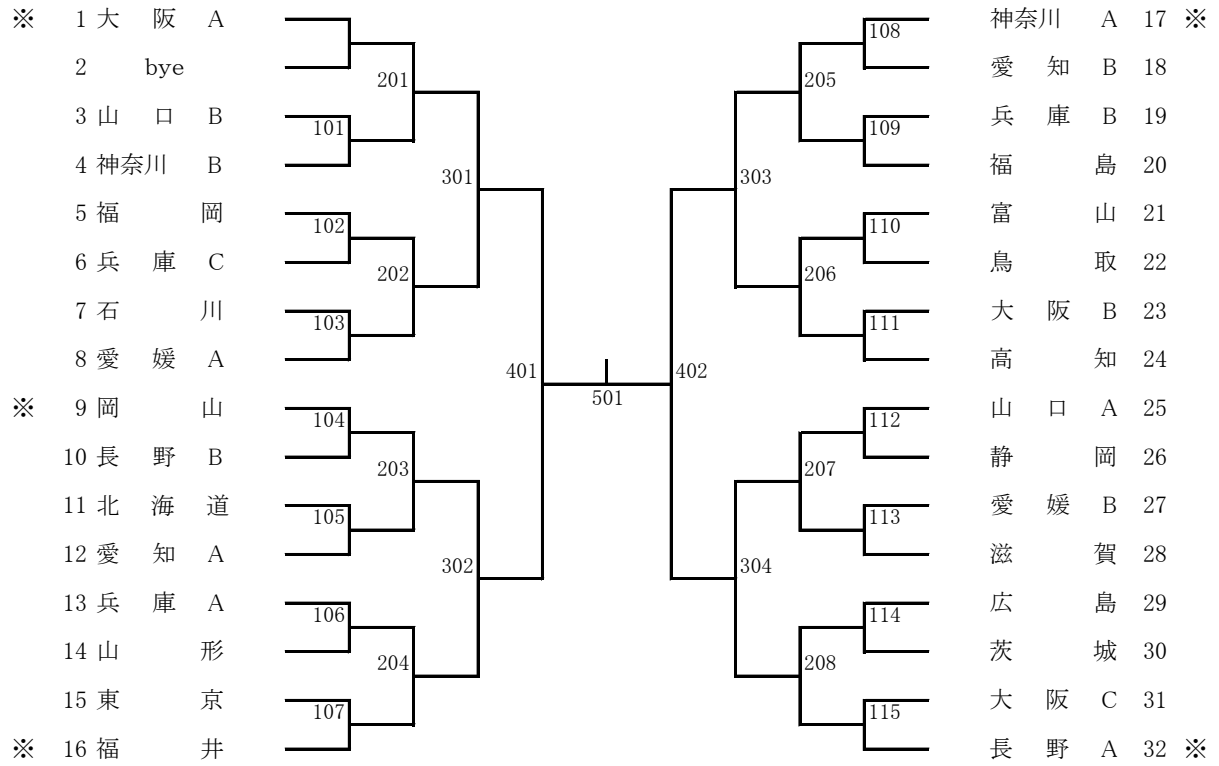
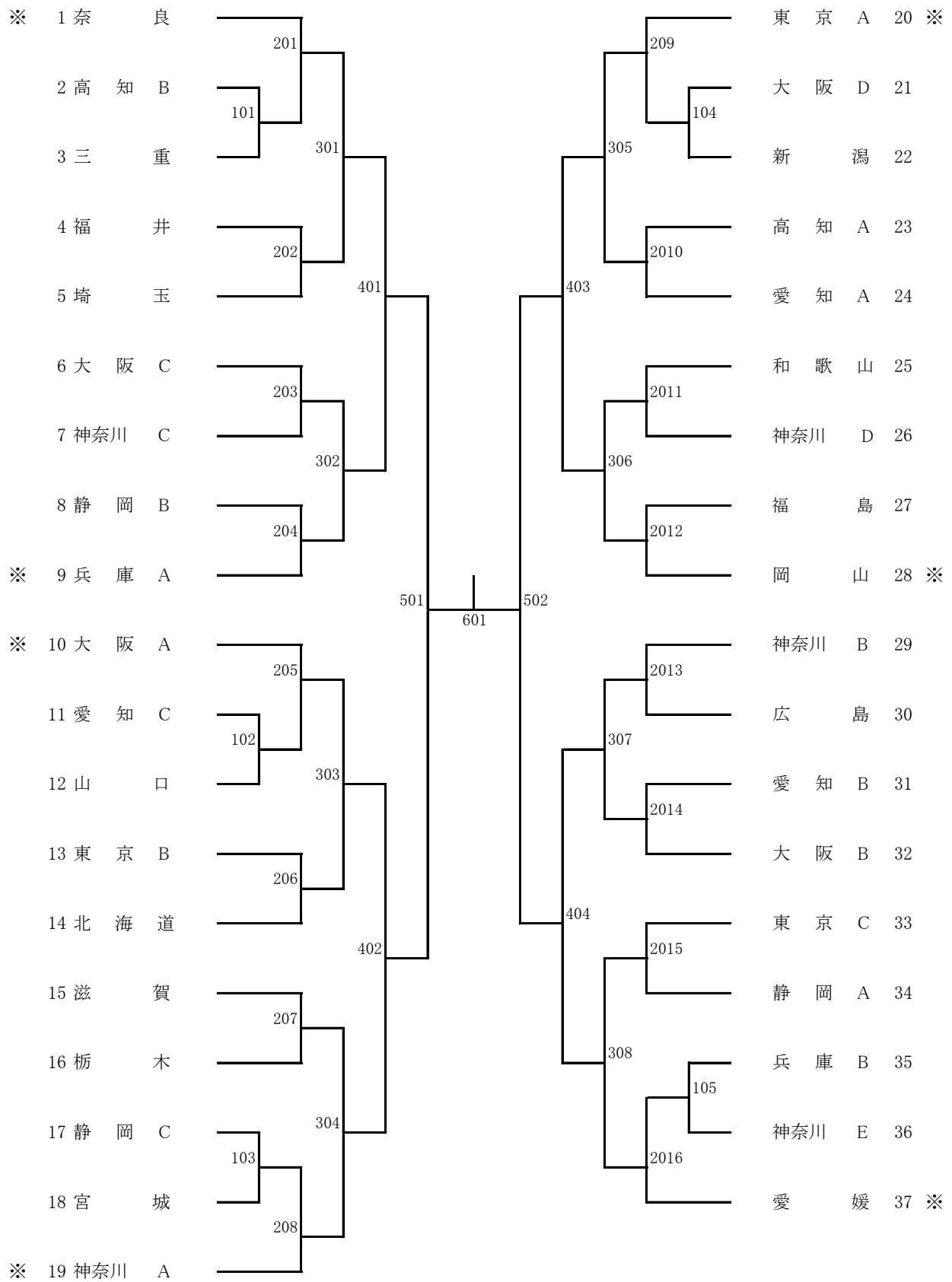


男子団体



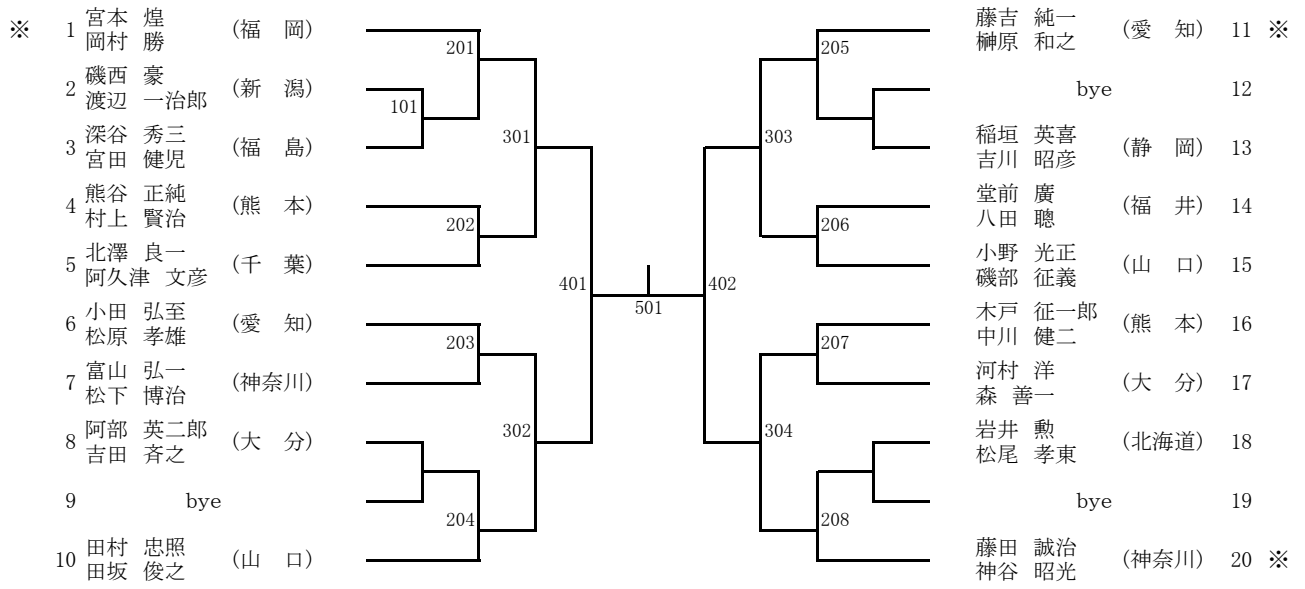
男子シニア団体



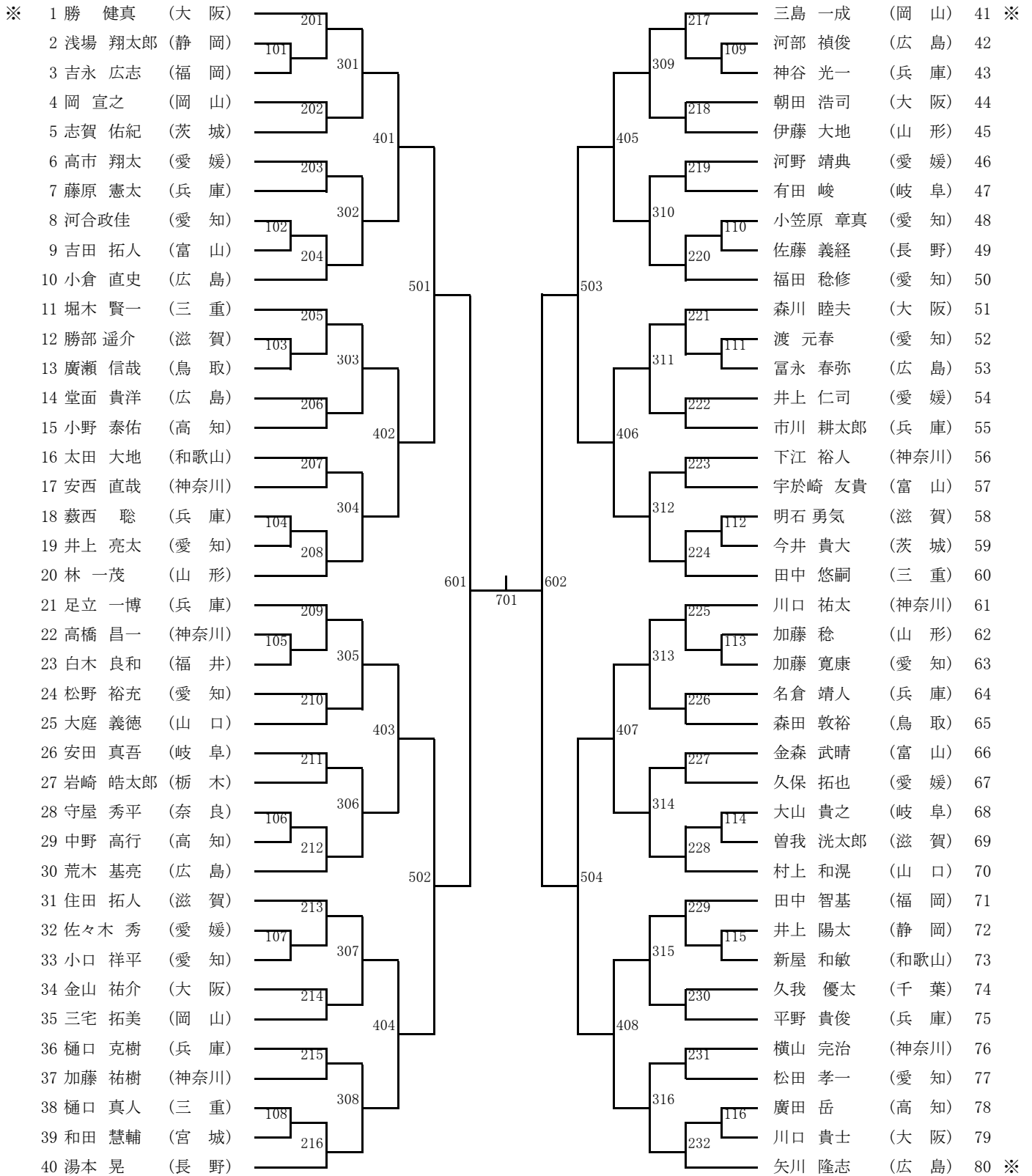
MD

※ 1	勝 健真 (大 阪)	201	齋藤 清 (埼 玉) 41 ※
	岸本 祥一郎		角田 隆史
2	川口 祐太 (神奈川)	101	加藤 慎一 (岡 山) 42
	安西 直哉		久戸 瀨 隆之
3	藤村 明弘 (福 岡)	301	藤平 勝幸 (兵 庫) 43
	田中 智基		北場 宏志
4	松山 順一 (愛 知)	202	宮野 尚澄 (富 山) 44
	福田 稔修		吉田 拓人
5	九野 洋史 (広 島)	401	堀木 賢一 (三 重) 45
	富永 春弥		樋口 真人
6	倉田 慎司 (長 野)	203	樋口 克樹 (兵 庫) 46
	小椋 純也		名倉 靖人
7	高市 翔太 (愛 媛)	302	久保 拓也 (愛 媛) 47
	井上 仁司		佐々木 秀
8	神谷 光一 (兵 庫)	204	中本 勝也 (愛 知) 48
	末 茂樹		伊豆丸 翔
9	bye		朝田 浩司 (大 阪) 49
10	金子 司 (山 口)	501	川口 貴士
	福田 卓		中元 孝司 (広 島) 50
11	大濱 利幸 (兵 庫)	205	澤 英俊 (大 阪) 51
	原 康浩		森井 敬治
12	加藤 祐樹 (神奈川)	102	柳川 隼一 (神奈川) 52
	下江 裕人		吉田 真人
13	神田 和 (岐 阜)	303	井上 亮太 (愛 知) 53
	南谷 浩次		小笠原 章真
14	大須 康行 (茨 城)	206	藤原 憲太 (兵 庫) 54
	志賀 佑紀		安藤 洋之
15	新屋 和敏 (和歌山)	402	吉永 広志 (福 岡) 55
	太田 大地		谷口 寿人
16	小野 泰佑 (高 知)	207	大庭 義徳 (山 口) 56
	中野 高行		村上 和滉
17	住田 拓人 (滋 賀)	304	沖田 耕二 (高 知) 57
	勝部 遥介		廣田 岳
18	岩内 勇佑 (石 川)	103	加藤 稔 (山 形) 58
	岩井 隆昌		伊藤 大地
19	河部 禎俊 (広 島)	208	明石 勇氣 (滋 賀) 59
	平松 晃壮		曾我 洗太郎
20	林 一茂 (山 形)	601	鎮西 直人 (長 野) 60
	佐々木 剛		湯本 晃
21	矢川 隆志 (広 島)	209	羽賀 慎一郎 (岡 山) 61
	荒木 基亮		三島 一成
22	森本 晴彦 (愛 媛)	104	新美 政紀 (静 岡) 62
	佐川 尚人		井上 陽太
23	河合 政佳 (愛 知)	305	森川 睦夫 (大 阪) 63
	小口 祥平		金山 祐介
24	桂田 憲二 (滋 賀)	210	藤澤 住男 (山 口) 64
	岸本 圭市		中田 健一
25	金森 武晴 (富 山)	403	亀井 雅宏 (茨 城) 65
	宇於崎 友貴		岩田 充弘
26	平野 貴俊 (兵 庫)	211	宮澤 優一 (長 野) 66
	市川 耕太郎		田村 直洋
27	三宅 秀典 (静 岡)	306	井形 一城 (兵 庫) 67
	浅場 翔太郎		曾田 史彦
28	加島 良彦 (大 阪)	105	池田 健 (山 形) 68
	高橋 宏紀		高橋 瑞穂
29	増田 啓介 (東京都)	212	向井 慎吾 (北海道) 69
	井上 敦		上野 浩平
30	藤倉 健太 (北海道)	502	堂面 貴洋 (広 島) 70
	五十嵐 啓介		諏訪本 光弘
31	池口 勝裕 (鳥 取)	213	白井 進 (東京都) 71
	森田 敦裕		首藤 慶
32	三宅 拓美 (岡 山)	106	bye
	岡 宣之		
33	加藤 憲一 (福 島)	307	入田 圭司 (愛 媛) 73
	鎌田 慎也		河野 靖典
34	横山 完治 (神奈川)	214	長谷川 憲司 (愛 知) 74
	浅川 仁		松野 裕充
35	白木 良和 (福 井)	404	大岩 慎治 (大 阪) 75
	武田 晋		上谷 満久
36	小松 拓 (長 野)	215	大波 慶次郎 (福 島) 76
	原 義経		木村 翔太郎
37	福田 雅和 (栃 木)	308	但井 健二 (鳥 取) 77
	岩崎 皓太郎		廣瀬 信哉
38	今垣 清彦 (大 阪)	107	伊藤 裕紀 (神奈川) 78
	酒井 慎平		小森 文俊
39	都築 宗義 (愛 知)	216	森西 聡 (兵 庫) 79
	磯部 隼大		西山 圭
40	沖 祐介 (兵 庫)		田辺 義朗 (福 井) 80 ※
	足立 一博		細川 和孝

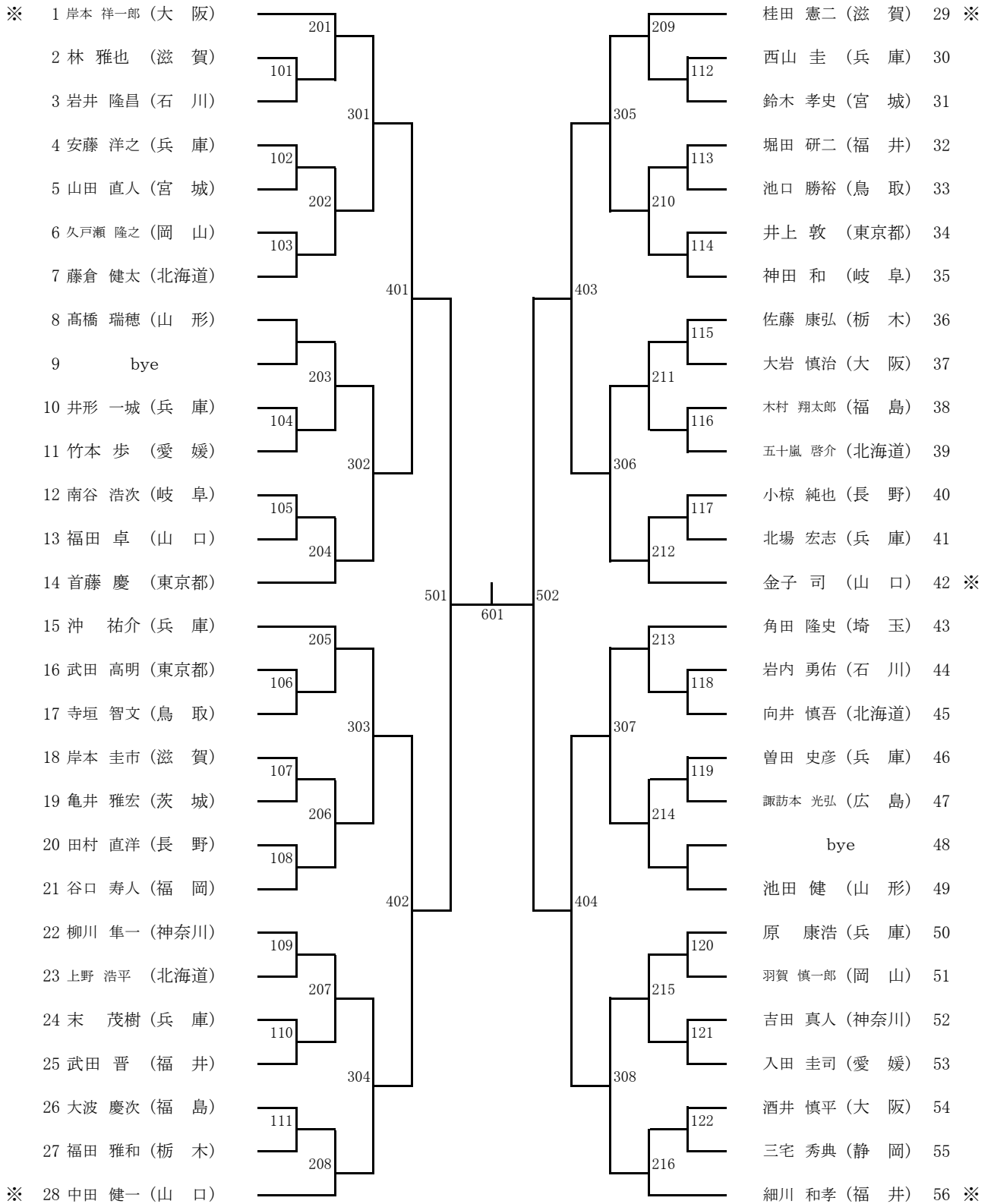
MVD



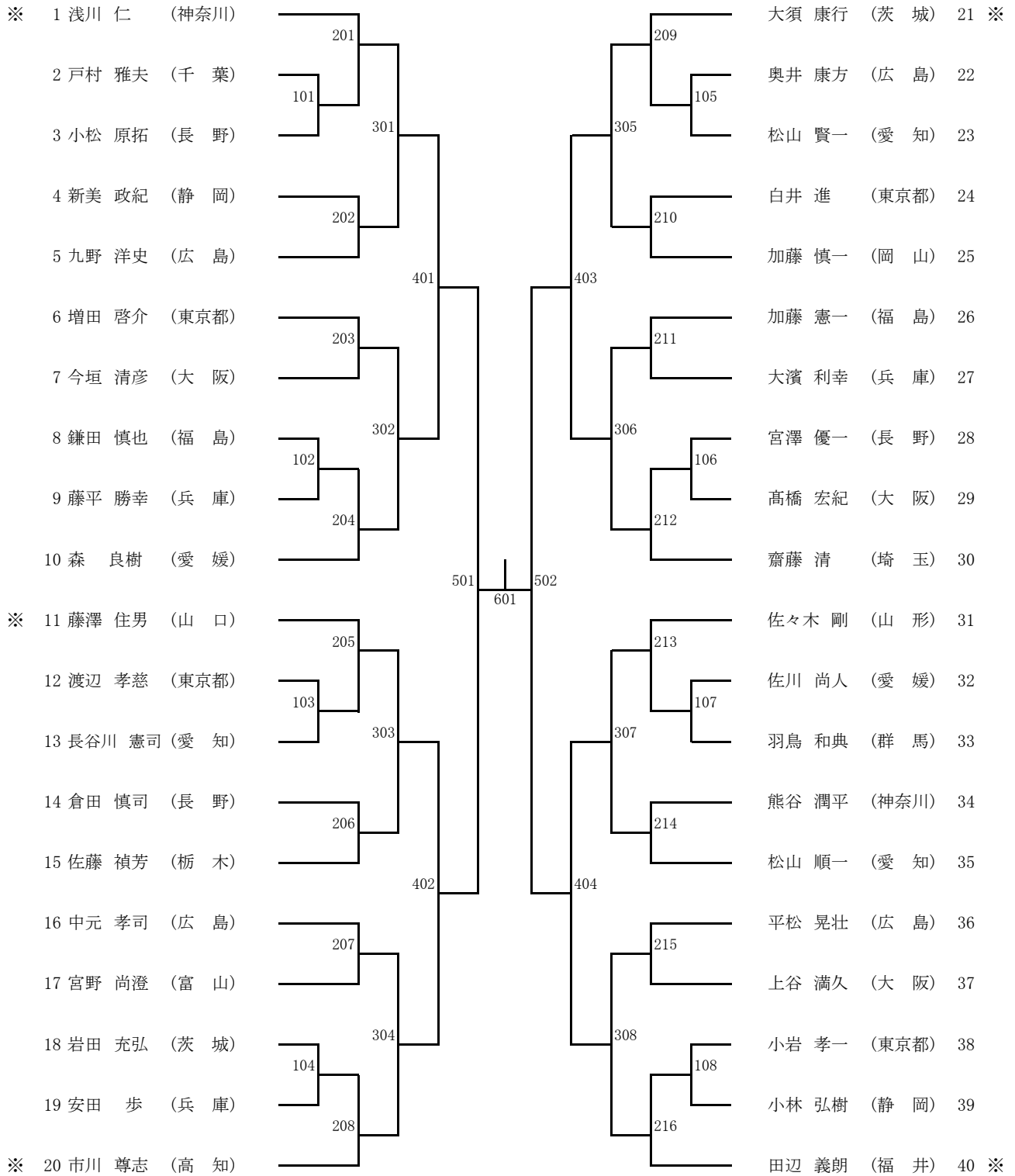
MS



M30



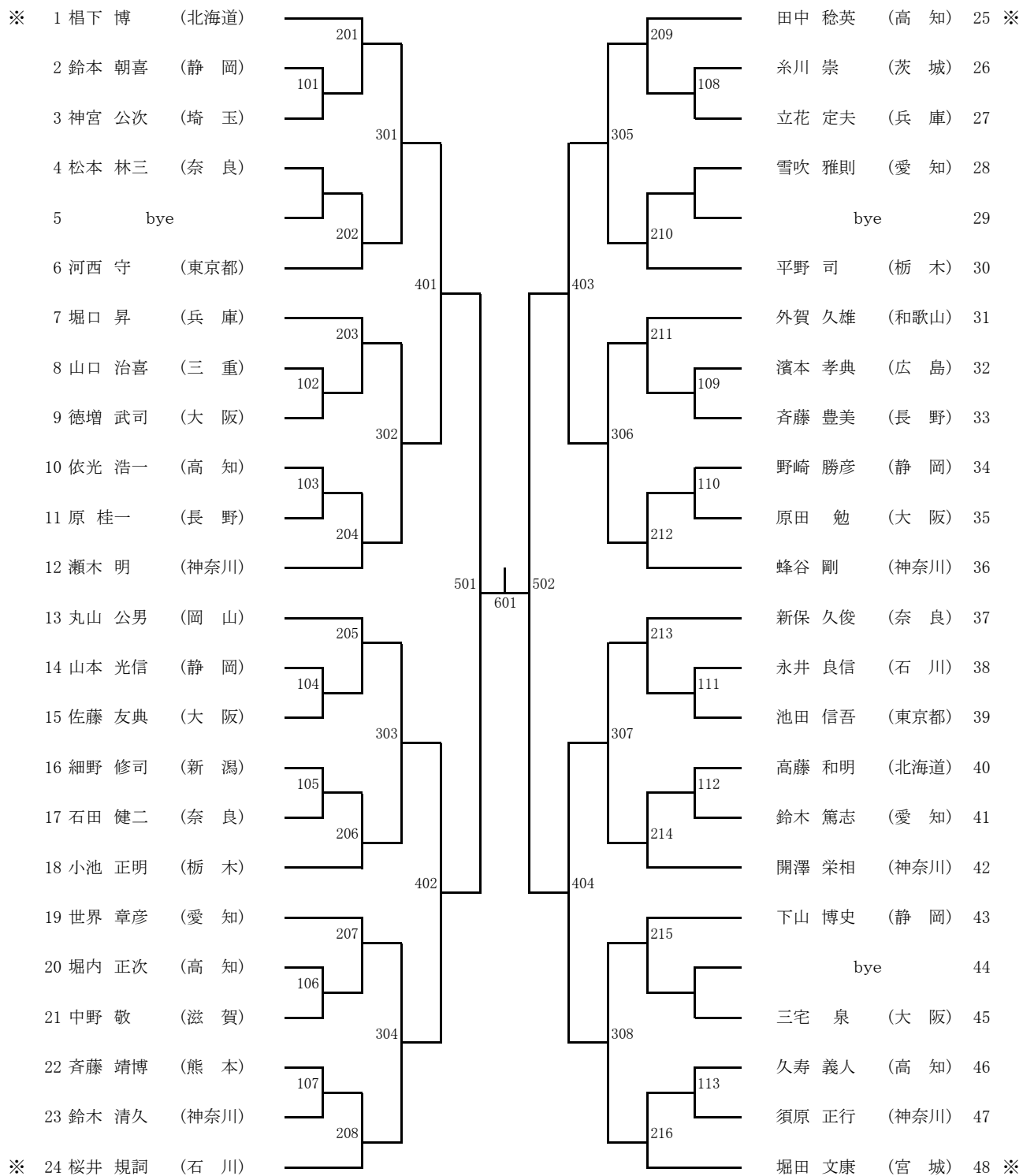
M40



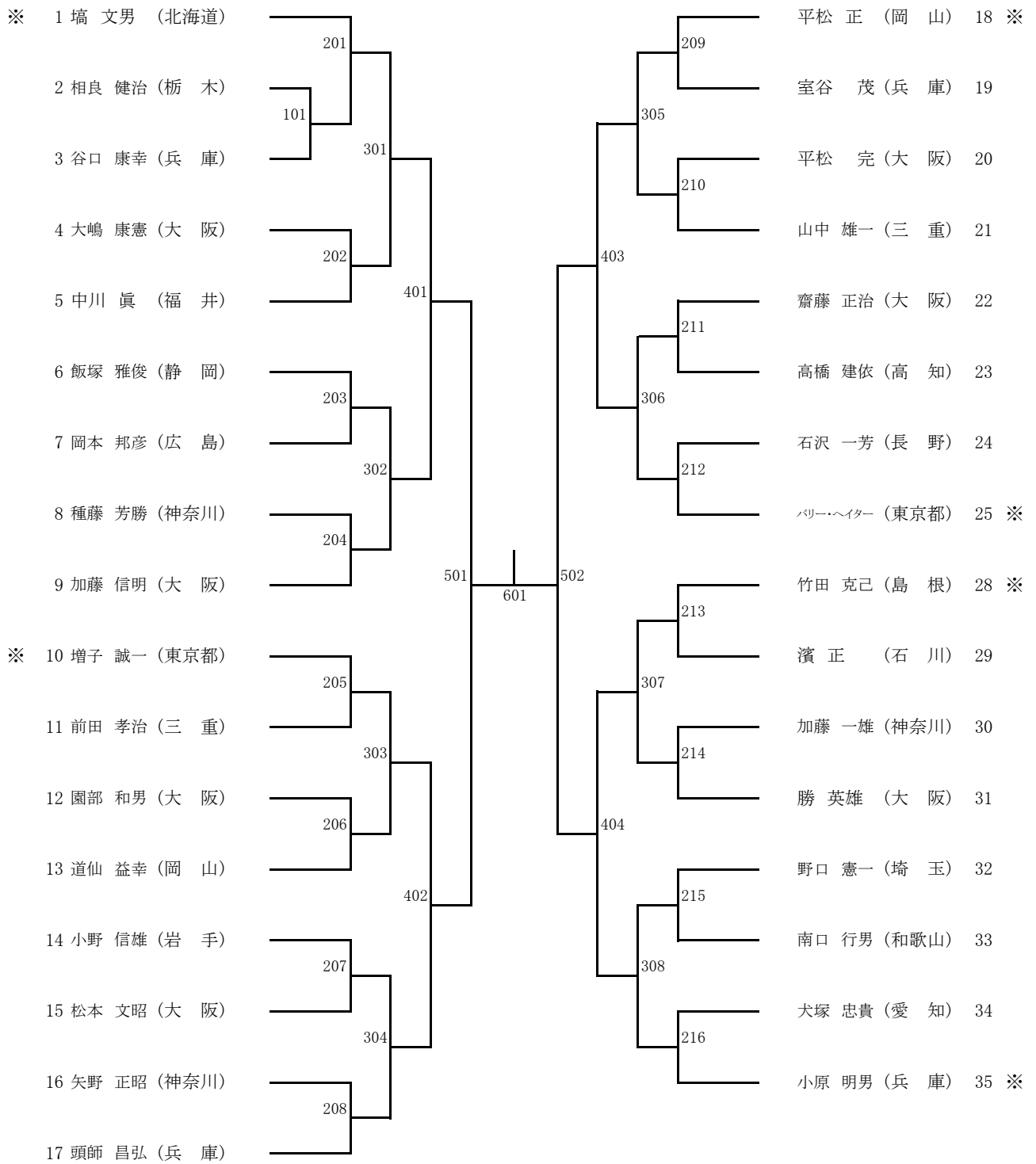
M50

※	1	松本 直也	(愛 媛)	---	##	---	##	大島 淳	(兵 庫)	45	※
	2	井上 伸二	(熊 本)	101	##	---	##	石山 健治	(東 京 都)	46	
	3	勝 康雄	(神 奈 川)	---	##	---	##	井出 博文	(愛 媛)	47	
	4	高坂 仁	(東 京 都)	---	##	---	##	阿久津 祐一	(栃 木)	48	
	5	眞田 雅志	(兵 庫)	---	##	---	##	荒木 一也	(滋 賀)	49	
	6	久保田 進	(山 口)	---	##	---	##	西田 佳宏	(広 島)	50	
	7	吉川 一	(神 奈 川)	102	##	---	##	末吉 義次	(山 口)	51	
	8	青山 圭三	(福 島)	---	##	---	##	勝又 重信	(神 奈 川)	52	
	9	森田 英之	(静 岡)	103	##	---	##	菅 憲史	(宮 城)	53	
	10	竹田 聡	(埼 玉)	---	##	---	##	宗 富士男	(愛 知)	54	
	11	加島 良彦	(大 阪)	---	##	---	##	河野 文里	(東 京 都)	55	
	12	浅井 宏純	(大 阪)	---	##	---	##	平川 満広	(熊 本)	56	
	13	鶴岡 淳	(千 葉)	104	##	---	##	森井 敬治	(大 阪)	57	
	14	三原 隆行	(広 島)	---	##	---	##	井上 拓也	(神 奈 川)	58	
	15	坂間 浩二	(神 奈 川)	---	##	---	##	永谷 祐二	(愛 知)	59	
	16	bye		---	##	---	##	亀崎 隆彦	(東 京 都)	60	
	17	村田 裕彦	(宮 城)	---	##	---	##	大平 繁則	(福 島)	61	
	18	桑原 俊雪	(福 島)	---	##	---	##	今井 義勝	(神 奈 川)	62	
	19	山本 伸二	(奈 良)	---	##	---	##	戸田 明男	(愛 媛)	63	
	20	芝田 幸浩	(福 井)	105	##	---	##	酒井 文彰	(群 馬)	64	
	21	甲野 順三	(愛 知)	---	##	---	##	森田 香司	(静 岡)	65	
	22	宝川 鉄実	(東 京 都)	---	##	701	##	椿 保範	(島 根)	66	※
※	23	高田 浩一	(岡 山)	---	##	---	##	岡村 裕一	(東 京 都)	67	
	24	笠原 由光	(新 潟)	106	##	---	##	坂本 英史	(兵 庫)	68	
	25	中川 清	(茨 城)	---	##	---	##	嶋 哲昭	(石 川)	69	
	26	浅見 光男	(東 京 都)	---	##	---	##	須藤 正徳	(福 島)	70	
	27	小山 隆儀	(静 岡)	---	##	---	##	海保 仁志	(千 葉)	71	
	28	田中 勝己	(宮 城)	---	##	---	##	金谷 裕治	(宮 城)	72	
	29	曾根 龍	(神 奈 川)	107	##	---	##	佐藤 裕一	(神 奈 川)	73	
	30	上山 雅行	(大 阪)	---	##	---	##	伊藤 克之	(和 歌 山)	74	
	31	長島 貞博	(埼 玉)	108	##	---	##	吉川 和宏	(埼 玉)	75	
	32	米田 眞	(三 重)	---	##	---	##	住田 成徳	(岡 山)	76	
	33	宮地 満	(高 知)	---	##	---	##	谷本 芳英	(愛 媛)	77	
	34	日下 典保	(滋 賀)	---	##	---	##	平林 弘至	(兵 庫)	78	
	35	筒治 和則	(東 京 都)	109	##	---	##	浅場 直樹	(静 岡)	79	
	36	神谷 武彦	(愛 知)	---	##	---	##	小城 研二	(東 京 都)	80	
	37	小島 正英	(広 島)	110	##	---	##	佐々木 光晴	(宮 城)	81	
	38	吉田 憲司	(神 奈 川)	---	##	---	##	武藤 直人	(神 奈 川)	82	
	39	生井 孝	(栃 木)	---	##	---	##	藤村 明弘	(福 岡)	83	
	40	森本 晴彦	(愛 媛)	---	##	---	##	中村 富士雄	(広 島)	84	
	41	加藤 隆	(東 京 都)	---	##	---	##	杉山 清隆	(静 岡)	85	
	42	生井 一弥	(福 島)	111	##	---	##	福井 修治	(愛 知)	86	
	43	但井 健二	(鳥 取)	---	##	---	##	大塚 康夫	(栃 木)	87	
※	44	小谷 満	(兵 庫)	---	##	---	##	吉田 充	(大 阪)	88	※

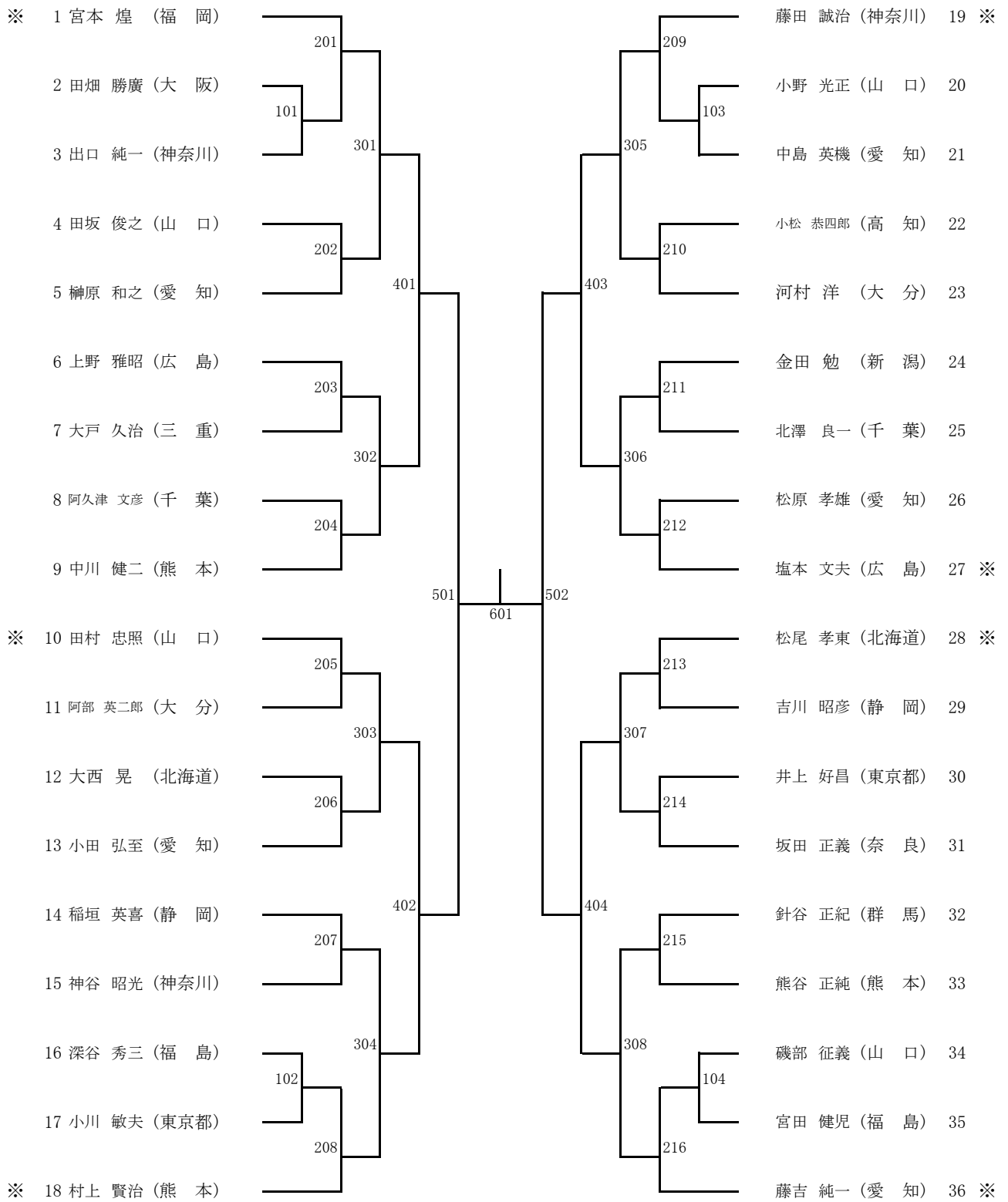
ML60



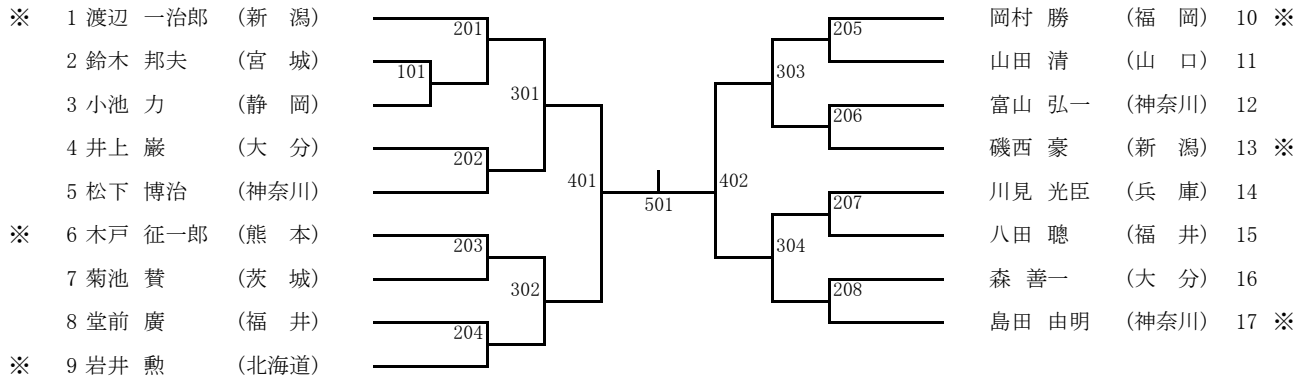
MH60



ML70



MH70



Aパート		桑原 稔 (愛知)	田中 輝顯 (千葉)	山口 弘毅 (青森)	勝 / 敗	試合得点	順位
1	※ 桑原 稔 (愛知)	—	—	—	／		
2	田中 輝顯 (千葉)		—	—	／		
3	山口 弘毅 (青森)		—	—	／		
第1試合		① 2-3	第2試合	② 1-3	第3試合	③ 1-2	

Bパート		小川 卓朗 (大阪)	大島 勝博 (東京)	田上 悦郎 (熊本)	勝 / 敗	試合得点	順位
1	※ 小川 卓朗 (大阪)	—	—	—	／		
2	大島 勝博 (東京)		—	—	／		
3	田上 悦郎 (熊本)		—	—	／		
第1試合		① 2-3	第2試合	② 1-3	第3試合	③ 1-2	

Cパート		平田 実 (大阪)	田中 五郎 (東京)	山内 達男 (宮城)	吉田 斉之 (大分)	勝 / 敗	試合得点	順位
1	※ 平田 実 (大阪)	—	—	—	—	／		
2	田中 五郎 (東京)		—	—	—	／		
3	山内 達男 (宮城)		—	—	—	／		
4	吉田 斉之 (大分)		—	—	—	／		
第1試合		① 1-4 ② 2-3	第2試合	③ 1-3 ④ 2-4	第3試合	⑤ 3-4 ⑥ 1-2		

決勝リーグ

	A1 ()	B1 ()	C1 ()	勝 / 敗	試合得点	順位
1 ()A1	—	—	—	／		
2 ()B1		—	—	／		
3 ()C1		—	—	／		
第1試合	① 2-3	第2試合	② 1-3	第3試合	③ 1-2	